

## БЛОК ЛИНЕЙНЫЙ БЛ-2 (А)

### 1. Описание и назначение

1.1. Блок линейный БЛ-2 (А) является универсальным линейным блоком, предназначенным для работы и в составе ППУ «RU БЛЮЗ» с началом выпуска от 01.10.2014г. (Сертификат соответствия № С-RU.ПБ52.В.00451), и в составе СОУЭ «БЛЮЗ» выпуска до 11.11.2014г (Сертификат соответствия № С-RU.ПБ02.В.00036).

1.2. БЛ-2(А) конструктивно имеет две платы: основную и дополнительную (А) с колодками подключения линий связи (рис. 1). При подключении линий связи только к основной плате, мы имеем БЛ-2 ППУ «RU БЛЮЗ». При подключении линий связи к основной и дополнительной плате «А», мы имеем БЛ-1 (вариант 2) СОУЭ «БЛЮЗ».

### 2. Монтаж и настройка

При использовании данного линейного блока в составе ППУ «RU БЛЮЗ», необходимо руководствоваться инструкцией по эксплуатации ППУ «RU БЛЮЗ», предварительно отключив заводское соединение линий связи платы «А» от основной платы.

При использовании данного линейного блока в составе СОУЭ «БЛЮЗ», необходимо руководствоваться инструкцией по эксплуатации СОУЭ «БЛЮЗ». При этом, необходимо предварительно произвести монтаж по прилагаемой схеме подключения линий связи (рис. 1) и проверить установки на основной плате: дип-переключатель Зона должен иметь следующие установки - ON -1, OF -2,3,4, а дип-переключатель Адрес - ON-1. OF-2,3,4.

### 3. Органы управления и индикации.

#### Управление.

Кнопка «калиб.» основной платы предназначена для записи в память количества подключенных к блоку линейному оповещателей КОП и РОП.

#### Индикация.

Основная плата: Д1 - наличие 220В, Д2 – наличие аккумуляторной батареи, Д3 - общая неисправность.

Плата «А»: Д1 - неисправность линии-1 РОП, Д2 - неисправность линии-2 РОП, СТ - неисправность линии статических (постоянно горящих) оповещателей КОП, НС - неисправность линии связи между платой «А» и основной платой.

### 4. Соответствие колодок подключения БЛ-2(А), БЛ-1(вариант 2)

При использовании БЛ-2(А) в ППУ «RU БЛЮЗ» колодки подключения линий связи основной платы БЛ-2(А) полностью аналогичны БЛ-2 ППУ «RU БЛЮЗ».

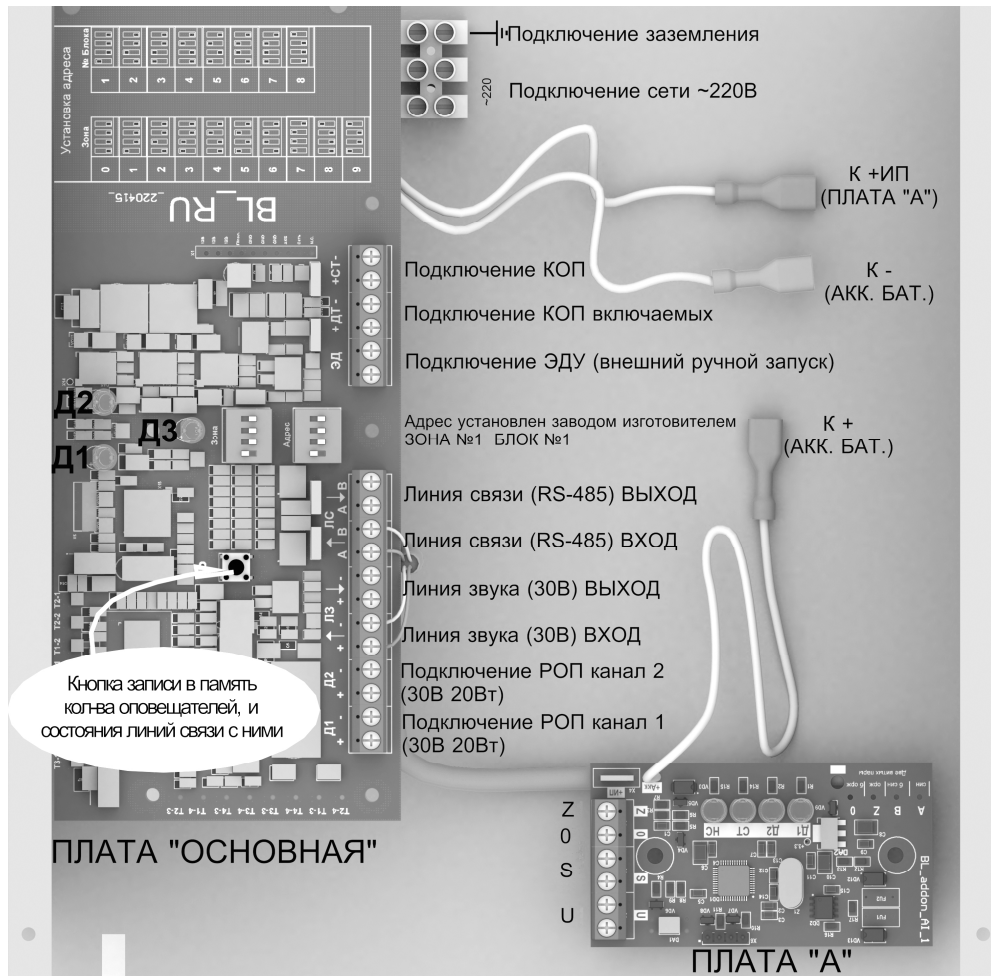
Заводское соединение линий связи платы «А» с основной платой отключается.

Таблица соответствия выводов при использовании БЛ-2(А) в СОУЭ «БЛЮЗ»:

Колодки БЛ-2(А) плата «А»	Колодки БЛ-1 (вариант 2)
Д1 (линия 1 РОП)	T1
Д2 (линия 2 РОП)	T2
ТВ (линия динамических КОП)	+12В-линия подключения табличек
U	U1
S	S1 + S2 (одновременное включение)
O	OZ
Z	Z1

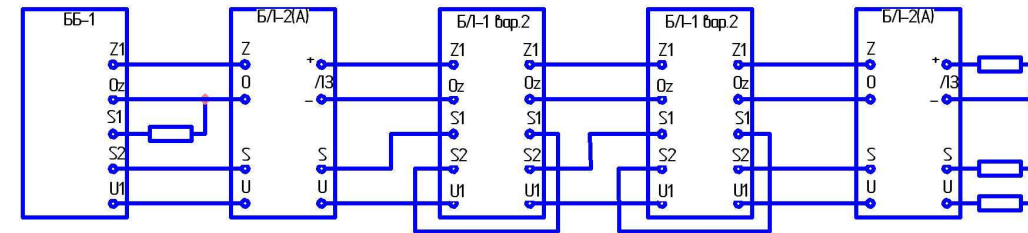
-----  
На клеммах ЭД основной платы должен стоять резистор - 3,6 кОм.

Внешний вид плат клемных колодок, обозначение и назначение клемм подключения  
Рис.1

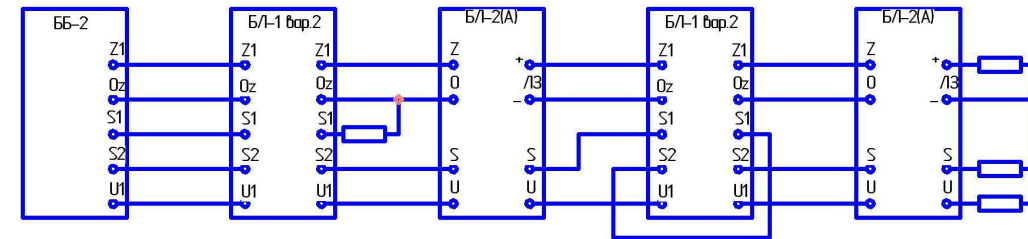


Примеры подключения блоков БЛ-2(А) к ББ.

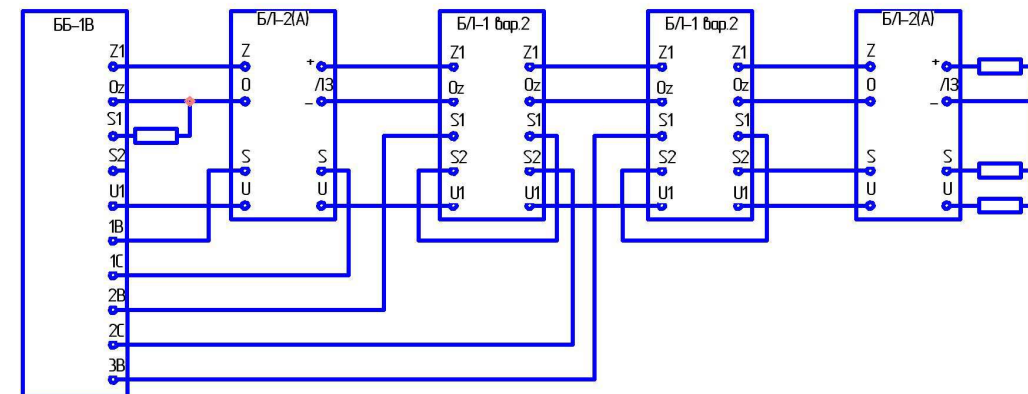
**Пример построения оповещения общее на всех(без выбора зон).**



**Пример построения системы оповещения дежурного персонала и общее на всех(без выбора зон).**



**Пример построения зональной системы оповещения на три зоны без оповещения дежурного персонала.**



**Все выносные резисторы номиналом 10 кОм.**