

Радиоприемники
Серия NV PB XX
Радиоприемник
NV PB 26

Версия 2.7.
Руководство по эксплуатации
P.00PB26.027 PЭ

1. Назначение.

Радиоприемник NV PB 26 предназначен для дистанционного:

- управления контрольной панелью **NAVIGARD** серии **NV 8704/NV 226**.
- подачи сигналов тревоги
- управления электромагнитными замками

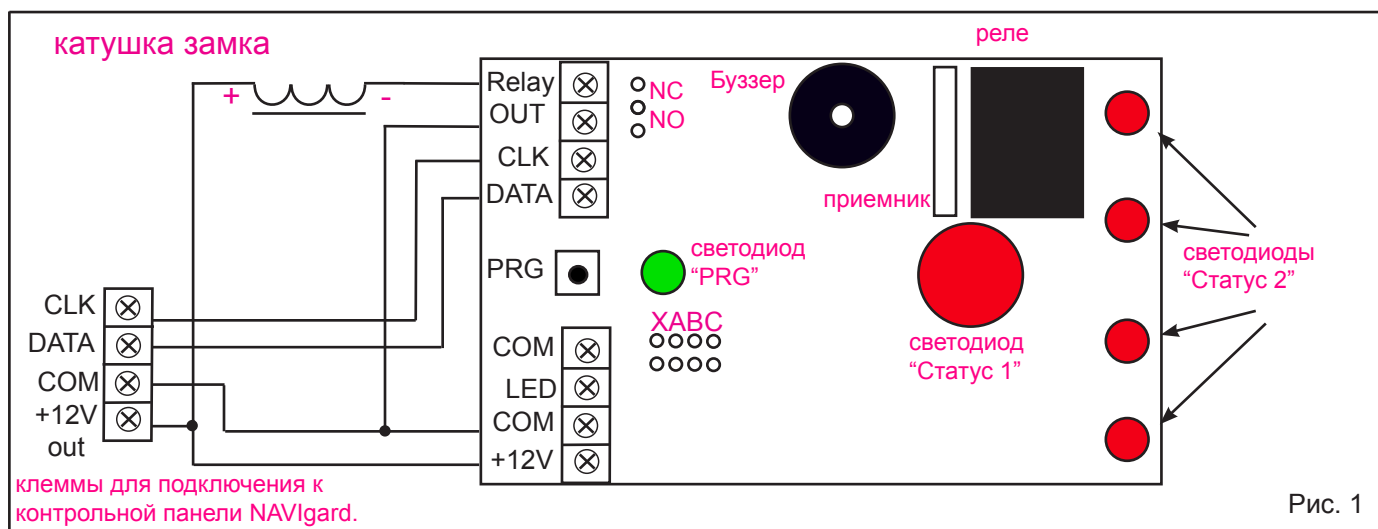
Приемник принимает по радиоканалу сигналы следующих типов передатчиков:

- NV PT 1 (стационарная беспроводная тревожная кнопка),
- NV PT 11 (однокнопочный брелок),
- NV PT 4 (4х-кнопочный брелок),
- NV PT 44 (4х-кнопочный брелок).

2. Технические характеристики.

№	Наименование	Значение
1	Напряжение питания, В	9...15
2	Потребляемый ток, мА	20
3	Максимальный потребляемый ток, мА	45
4	Максимальный ток коммутации на клеммах «RELAY OUT», А	6
5	Максимальное количество передатчиков в памяти, шт.	250
6	Рабочая частота, МГц	433,92
7	Дальность действия на открытой местности, м.	100
8	Габаритные размеры, ДхШхВ, мм	123x73x48
9	Максимально допустимая влажность, %	93
10	Рабочая температура, °С	-25...55

3. Подключение.



Снимите верхнюю белую крышку NV PB 26. Соедините клеммы "+12V", "COM", "CLK", "DATA" на плате PB 26 с клеммами "+12M out", "COM", "CLK", "DATA" на плате контрольной панели соответственно. (см. рис.1). Подключите электромагнитный замок - черный провод соедините с клеммой "RELAY", красный - с клеммой "+12V", вторую клемму "RELAY" соедините с клеммой "COM". Закрепите NV PB 26 на несущей поверхности при помощи двух винтов-саморезов через сквозные отверстия находящиеся на крышке корпуса.

Внимание! Приёмник необходимо устанавливать на высоте 2-3м. на неметаллических и незранированных поверхностях не ближе 2 м от источников электромагнитного излучения (УКВ, GSM передатчиков, мощных электроприборов и силовых кабелей). При установке нескольких радиоприёмников, расстояние между ними должно быть не менее 0.5 м.!

4. Устройство и работа.

4.1. Общее описание.

Приемник NV PB 26 принимает сигналы от передатчиков NV PT 4, NV PT 44, NV PT 1*, NV PT 11*.

Предназначен для постановки и снятия контрольных панелей NV 8704/226, подачи сигнала тревоги с помощью передачи команд по системной шине. Также располагает дополнительным выходом RELAY OUT, который может быть использован для управления электромагнитным замком или другими силовыми устройствами. Количество поддерживаемых передатчиков: 250

А также предназначен для автономной работы. В этом режиме возможно только управление встроенным реле. Выбор режима работы осуществляется до включения устройства (см. п.6.3).

*-в автономном режиме управляет реле. При совместной работе с NV 8704/226 - тревожная кнопка.

4.1.1. Выход RELAY OUT предназначен для управления электромагнитными/электромеханическими замками, а также любыми другими устройствами и соединен непосредственно с выходными контактами реле. Начальное состояние клемм настраивается непосредственно расположенной рядом двухпозиционной переключкой NC (нормально замкнут) NO (нормально разомкнут). Реле может работать в моностабильном и бистабильном режимах работы. По умолчанию выход запрограммирован на моностабильный режим работы с временем 3 сек. Время и режим работы работы для этого выхода Вы можете изменить при программировании (см. п.6.1.2.).

4.2. Назначение кнопок на передатчике.

NV PB 26 работает с передатчиками NV PT 11, NV PT 4, NV PT 44. В зависимости от того, какие из передатчиков используются различаются возможности управления панелью NAVIgard.

4.2.1. закрытый замок - "постановка на охрану". При нажатии кнопки приемник NV PB 26 имитирует ввод кода пользователя с полномочиями постановки/снятия всех разделов контрольной панели (глобальный код), аналогично как при постановке на охрану с клавиатуры NV 8526.

4.2.2. открытый замок - "снятие с охраны". При нажатии кнопки приемник NV PB 26 имитирует ввод кода пользователя с полномочиями постановки/снятия всех разделов контрольной панели (глобальный код), аналогично как при постановке на охрану с клавиатуры NV 8526.

4.2.3. замок с символом - кнопка "двойного назначения" - управление встроенным реле NV PB 26. При нажатии кнопки будет активироваться реле на NV PB 26 переключая контакты.

4.2.4. молния - "тревожная кнопка". При нажатии кнопки и удержания в нажатом состоянии более 3х сек., NV PB 26 имитирует нажатие кнопки "PANIC" аналогично как при нажатии клавиши "PANIC" на клавиатуре NV 8526.

Пункты 4.2.1. и 4.2.2 соответственно ставят под охрану и снимают с охраны разделы все разделы контрольной панели одновременно. Если какой либо раздел на момент нажатия кнопки на передатчике уже находился в желаемом состоянии, то команды в данный раздел не передаются. Если какой либо раздел контрольной панели не готов к постановке на охрану (например, нарушен тип зоны - периметр), то постановка на охрану этого раздела не происходит. При этом все остальные готовые к постановке на охрану разделы будут поставлены на охрану.

Все передатчики должны быть предварительно запрограммированы в памяти приемника! (см. п.5.)

5. Программирование приемника.

Внимание! Программирование приемника NV PB 26 и передатчиков (NV PT 1, NV PT11, NV PT 4, NV PT 44) осуществляется только при снятой с охраны контрольной панелью NV 8704/226!

Чтобы иметь возможность посылать команды при нажатии кнопок на передатчике, NV PB 26 хранит в своей энергонезависимой памяти данные о прописанных передатчиках (NV PT 1/11/4/44). Каждый передатчик в системе NV 8704/226 приписывается к пользователю, и в отчетах NV 8704/226 будет отображаться пользователь с порядковым номером прописанного брелока.

5.1. Регистрация передатчиков.

5.1.1. Нажать на кнопку PRG в NV PB 26 на время не более 3-х сек. и отпустить. Должен кратковременно загореться зеленый светодиод PRG на NV PB 26 и погаснуть.

5.1.2. После этого необходимо дважды с интервалом не более 5 сек. нажать любую кнопку на передатчике (NV PT 1, PT 11, NV PT 4 или NV PT 44). Светодиод мигнет еще раз и передатчик регистрируется в памяти NV PB 26.

5.1.3. Для прописывания в память приемника следующего передатчика повторите п.п. 5.1.1-5.1.2.

5.2. Удаление передатчиков из памяти NV PB 26 и сброс настроек.

5.2.1. Нажмите на кнопку PRG в NV PB 26, дождитесь 4-го мигания светодиода PRG (более 11-ти сек.) и отпустите.

5.2.2. Зеленый светодиод PRG на NV PB 26 должен загореться частыми вспышками и через 3сек. погаснуть. Все передатчики из памяти приемника - удалены, а настройки работы реле становятся по умолчанию. Удаление передатчиков NV PT11, NV PT 4 или NV PT 44 возможно только всех сразу.

6. Настройка режима работы.

6.1. Настройка начального состояния встроенного реле.

6.1.1. Установка начального состояния контактов реле.

Выбор контактов реле осуществляется переключателем NO,NC, где NO (нормально разомкнут) или NC (нормально замкнут).

По умолчанию переключатель установлен в следующие положения: NO,NC – в положении NO.

6.1.2. Установки режима работы и времени активации реле.

Нажать и удерживать кнопку PRG на NV PB 26 (от 7 до 11-ти секунд), пока зеленый светодиод не мигнет третий раз. После этого на зарегистрированном (см. п. 5.) передатчике NV PT 4/44 нажать кнопку “двойного назначения”, или кнопку на NV PT 1, NV PT 11.. С этого момента начнется отсчет времени действия реле – от 3 сек. до 4 час. При этом зеленый светодиод будет гореть. Если в этом промежутке нажать кнопку “двойного назначения” еще раз, то изделие зафиксирует отмеренный отрезок времени и реле будет работать в моностабильном режиме с автоматическим отключением по прошествии заданного времени. После 4 часов, если не было никаких нажатий, NV PB 26 выходит из режима программирования, режим работы реле не меняется. Для программирования бистабильного режима, в котором каждое нажатие кнопки “двойного назначения” переключает состояние реле на обратное текущему, необходимо нажать кнопку три раза.

6.2. Индикация.

Для индикации состояния панели NAVIgard, а также работы NV PB 26, служат светодиоды “PRG”, “Статус1”, “Статус2”:

6.2.1. Светодиод “PRG”

- стирание памяти NV PB 26 - мигает 5 раз.
- подача команды от зарегистрированного передатчика – мигает 1 раз
- команда поступившая от незарегистрированного передатчика (NV PT 1, NV PT 4, NV PT 44) - не реагирует.

6.2.3. Светодиод “Статус1”

- питание подано, шина есть - короткие вспышки раз в 2 сек.
- тревога в любом разделе - медленно мигает до снятия с охраны/постановки на охрану панели.
- идет задержка на вход/выход в каком либо разделе панели - быстро мигает на время задержки.
- все разделы панели находятся под охраной - горит постоянно.

6.2.4. Светодиоды “Статус2”

- Отображают статус (слева-направо) состояние зон (входов IN) 1 2 3 4
- зона не нарушена – короткие вспышки раз в 2 сек.
- тревога зоны - медленно мигает (одновременно со светодиодом “Статус1”)
- зона нарушена - горит

6.3. Назначение переключателей X,A,B,C.

Внимание! Все переключатели устанавливаются при выключенном питании приемника NV PB 26!

Переключатель “X” - служит для выбора режима работы. Надета - автономная работа.

Управление только встроенным реле. Снята - управление контрольными панелями NV 8704/226.

Переключатели “A”, “B”, “C” в данной версии NV PB 26 - не задействованы.



6. Комплектация.

- Радиоприемник “NV PB 26” .. 1 шт.
- Картонная упаковка. . 1 шт.
- Руководство по эксплуатации P.00PB26.026 PЭ 1 шт.

7. Свидетельство о приемке.

Радиоприемник “NV PB 26” s/n _____ соответствует конструкторской документации ТУ 4372-001-66044737-06 и признан годным к эксплуатации.

Дата выпуска: _____ М.П.

8. Гарантии производителя и сертификаты.

Предприятие изготовитель гарантирует соответствие NV PB 26 требованиям безопасности при соблюдении потребителем условий и правил эксплуатации, установленных настоящим руководством.

- Официальный срок службы NV PB 26 - 3 года.
- Гарантийный срок эксплуатации - 12 месяцев, но не более 18 месяцев со дня изготовления.
- Гарантия не распространяется на изделие, компоненты которого имеют механические повреждения или следы самостоятельного ремонта.

9. Техническая поддержка.

ООО “Навигард” Россия, 236000, г. Калининград ул. А.Невского д.40.

Тел./факс: (4012) 578-900 (4012) 38-68-66;

Сайт: навигард.рф

Website: www.navigard.ru

E-mail: tech@navigard.ru