

# Руководство пользователя

## Блок монитора LM-6228



**interM**

## Содержание

Безопасность.....	3
Распаковка и установка.....	4
Комплектность .....	4
Назначение.....	5
Функциональные возможности .....	5
Передняя панель .....	6
Задняя панель.....	7
Описание работы устройства .....	8
Блок-схема .....	9
Схема подключения.....	10
Технические характеристики .....	11
Габаритный чертеж.....	11
Сертификаты.....	12
Адрес производителя .....	12
Гарантия и сервисное обслуживание.....	12

## Безопасность

	<b>ВНИМАНИЕ!</b> РИСК ПОРАЖЕНИЯ ЭЛЕКТРИЧЕСКИМ ТОКОМ	
<p><b>ВНИМАНИЕ!</b></p> <p>Этот знак предупреждает пользователя о наличии в изделии неизолированного опасного напряжения, достаточного для возникновения риска поражения электрическим током.</p>		
	<p>Этот знак предупреждает пользователя о наличии в изделии неизолированного опасного напряжения, достаточного для возникновения риска поражения электрическим током.</p>	
	<p>Этот знак предупреждает пользователя о важности соблюдения правил и условий эксплуатации, описанных в прилагаемом к изделию руководстве пользователя.</p>	

### Распаковка и установка

Установка и обслуживание в работе изделия не вызовут у Вас затруднений. Для ознакомления со всеми функциональными возможностями, а также для правильной установки и подключения устройства внимательно прочитайте настоящее руководство пользователя.

Аккуратно распакуйте изделие, не выбрасывайте коробку и другие упаковочные материалы. Они могут понадобиться, если Вам потребуется транспортировать устройство или обратиться в службу сервиса.

Использование устройства в условиях высокого уровня температуры, запыленности, влажности или вибрации может привести к изменению его характеристик или снижению срока эксплуатации.

#### **Для обеспечения надежной и долговременной работы изделия:**

1. Внимательно прочитайте настоящее руководство пользователя.
2. Сохраните руководство пользователя.
3. Соблюдайте требования безопасности.
4. Выполняйте все инструкции настоящего руководства пользователя.
5. Не устанавливайте изделие около воды.
6. Протирайте изделие только сухой тряпкой или салфеткой.
7. Не закрывайте вентиляционные отверстия устройства.
8. Не устанавливайте изделие возле источников тепла.
9. Обязательно заземляйте корпус изделия, если иное не оговорено производителем.
10. Оберегайте от механического повреждения силовую кабель, а также разъемы и розетки для подключения устройства к сети питания.
11. Используйте совместно с изделием только рекомендованные производителем аксессуары и приспособления.
12. Отключайте изделие от сети питания, если оно не используется в течение длительного периода.
13. Для технического обслуживания и ремонта обращайтесь только в сервисные центры представителей производителя. Сервисное обслуживание требуется в случаях неисправности, механического повреждения изделия или силового кабеля, попадания внутрь жидкости или посторонних металлических предметов.

### Комплектность

1. Блок монитора LM-6228.
3. Крепеж для установки устройства в аппаратный шкаф.
4. Руководство пользователя.
5. Картонная упаковка.

## Назначение

Блок монитора LM-6228 предназначен для визуального и акустического контроля сигналов оповещения и музыкальной трансляции линейного уровня.

## Функциональные возможности

- **Мониторинг до 8 аудиоканалов**

В устройстве предусмотрено 8 симметричных входов для подключения источников сигнала линейного уровня.

- **Индикатор уровня сигнала**

Светодиодная линейка показывает уровень сигнала для выбранного канала. Это позволяет настроить уровень громкости для каждого источника оптимальным образом, чтобы избежать искажений сигнала.

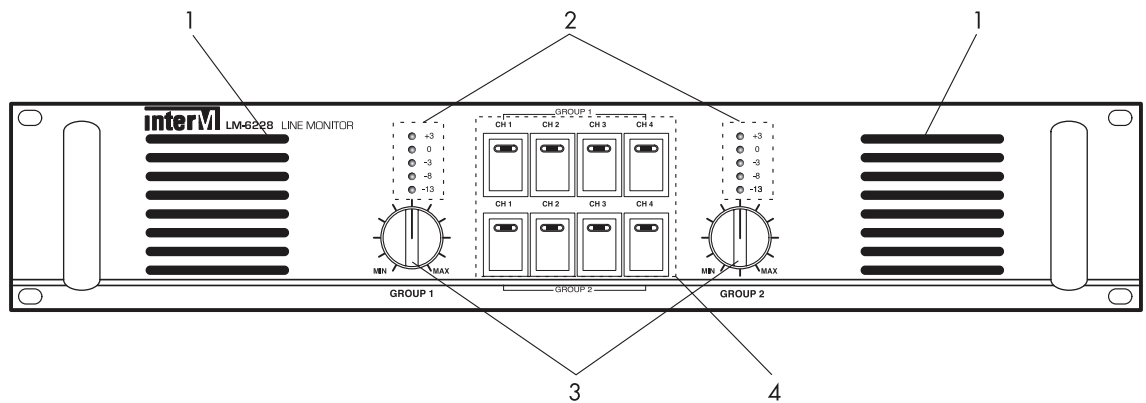
- **Встроенный громкоговоритель**

Блок монитора имеет встроенный громкоговоритель, с помощью которого пользователь может прослушать содержание и качество трансляции от любого из 8 источников.

- **Регулятор громкости**

Пользователь может регулировать громкость звукового сигнала при прослушивании.

## Передняя панель



### 1. Мониторный громкоговоритель

Данный громкоговоритель предназначен для воспроизведения аудиосигналов от одного из 8-ми источников, подключенных к устройству. Подводимая электрическая мощность – 1,5 Вт.

### 2. Индикатор уровня сигнала

Данный светодиодный индикатор предназначен для отображения уровня аудиосигнала выбранного источника. Для индикации предусмотрены 7 светодиодов: –25 дБ, –20 дБ, –13 дБ, –8 дБ, –3 дБ, 0 дБ, +3 дБ. Отрегулируйте уровни выходных сигналов таким образом, чтобы красный светодиод +3 дБ не загорался. В противном случае в усилителе могут возникнуть нелинейные искажения, связанные с ограничением сигнала.

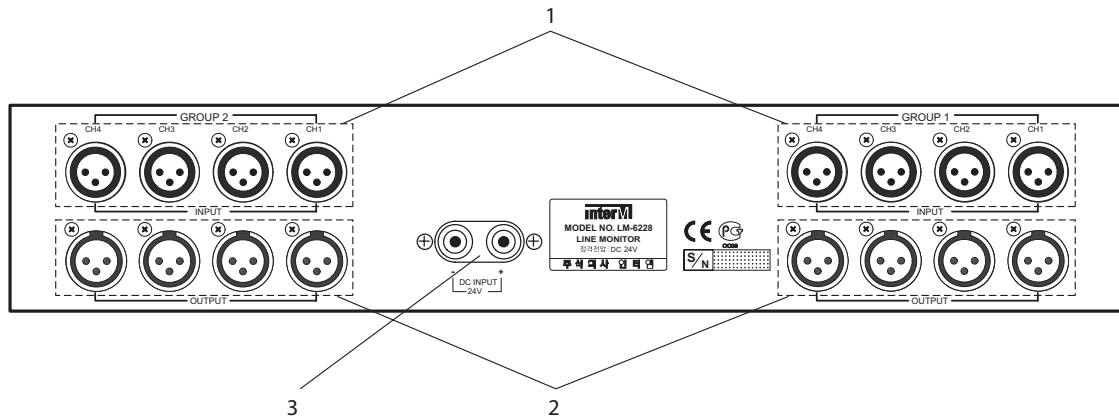
### 3. Регуляторы MONITOR VOLUME

Данный регулятор предназначен для настройки уровня громкости мониторного громкоговорителя при прослушивании аудиосигналов.

### 4. Кнопки выбора каналов

Кнопочный селектор предназначен для выбора канала для мониторинга. При выборе какого-либо канала на соответствующей кнопке загорается светодиодный индикатор.

## Задняя панель

**1. Входы GROUP1: CH1–CH4, GROUP2: CH1–CH4**

Данные симметричные линейные входы с разъемами типа XLR 3pin предназначены для подключения источников аудиотрансляции к блоку монитора.

**2. Клеммы DC INPUT**

Данные клеммы предназначены для подключения устройства к источнику питания 24 В постоянного тока.

**3. Выходы GROUP1: CH1–CH4, GROUP2: CH1–CH4**

Данные симметричные линейные выходы с разъемами типа XLR 3pin предназначены для подключения источников трансляции к приемникам сигнала, например, к предварительному усилителю-микшеру.

### Описание работы устройства

Блок монитора LM-6228 имеет 8 симметричных линейных входов и 8 симметричных линейных выходов. Для мониторинга устройство включается между источником, например, CD/MP3-проигрывателем CD-6208 и приемником аудиосигнала, например, предварительным усилителем-микшером PP-6213.

Входы и выходы с разъемами типа XLR 3pin являются симметричными. Использование балансных схем на входе и выходе при передаче сигнала обеспечивает подавление помех, которые наводятся на соединительном кабеле.

В блоке LM-6228 предусмотрены светодиодные индикаторы уровня сигнала и мониторный громкоговоритель. Устройство обеспечивает пользователю наглядность при настройке источников аудиосигнала и возможность прослушать содержимое трансляции, прежде чем выбрать зоны и подать сигнал на громкоговорители.

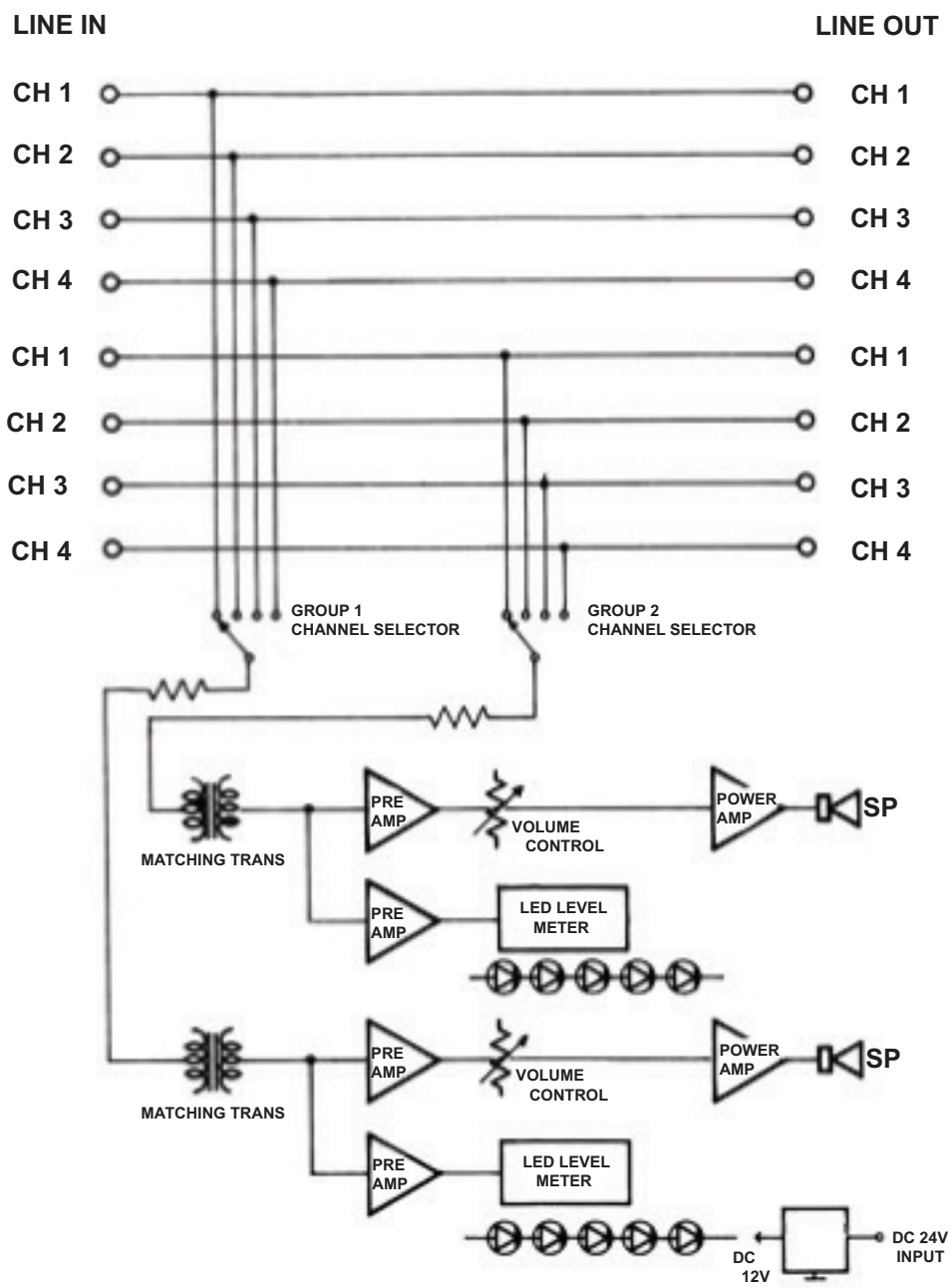
Оператор с помощью блока LM-6228 может контролировать прохождение сигнала в разных участках схемы соединения оборудования, оценивать его уровень и качество.

Конструкция устройства предусматривает установку в стандартный 19" аппаратный шкаф.

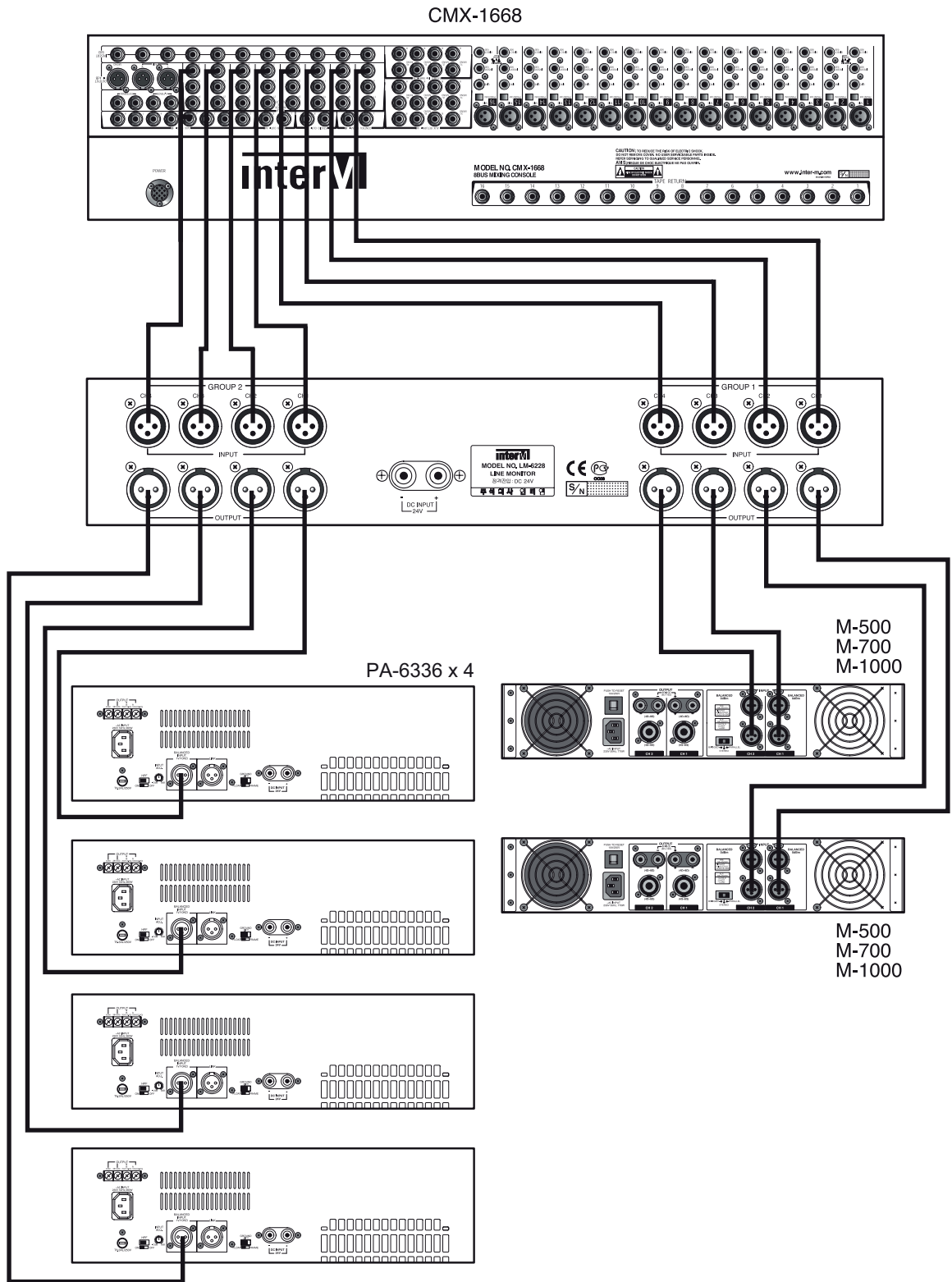
Питание осуществляется от блока контроля и распределения питания PD-659 или PD-6359.



Блок-схема



# Схема подключения

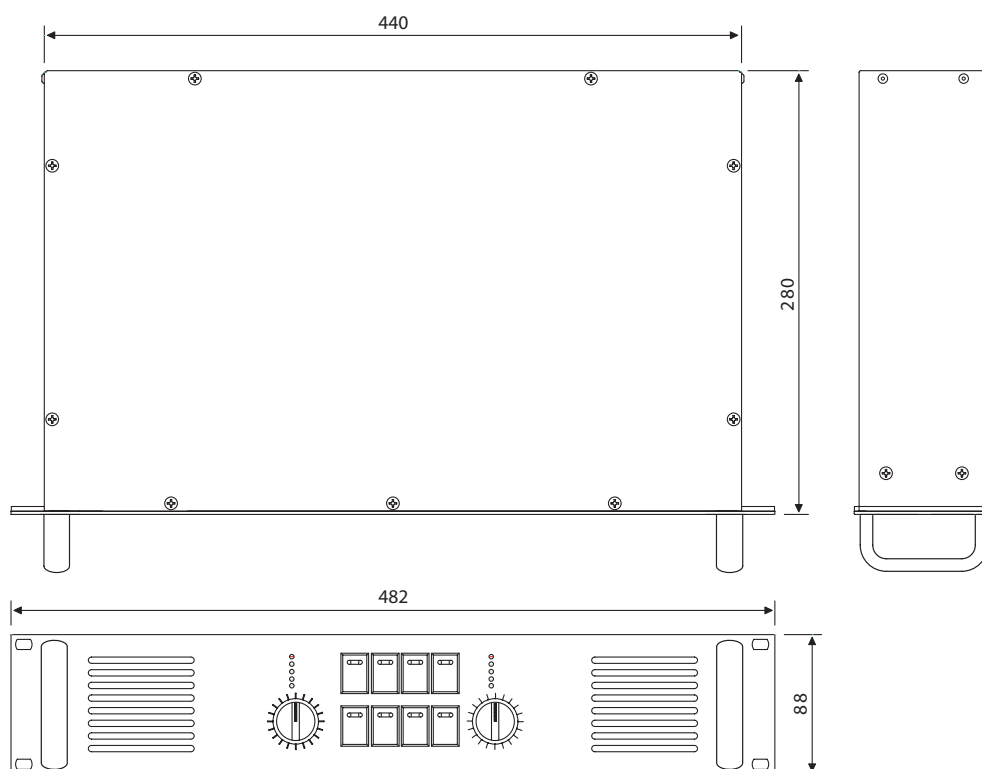


## Технические характеристики

Наименование	Значение
Частотный диапазон	20–20000 Гц ( $\pm 1$ дБ)
Отношение сигнал/шум	более 95 дБ
Входная чувствительность	1,0 В
Мощность динамика	1,5 Вт
Диапазон температур	$-10^{\circ}\text{C} \sim +40^{\circ}\text{C}$
Напряжение питания	24 В пост. тока
Потребляемая мощность	8,4 Вт
Масса	7,5 кг
Габариты (Ш×В×Г)	482×88×280 мм

Внешний вид и технические характеристики могут быть изменены производителем без предварительного уведомления.

## Габаритный чертеж



## Сертификаты



Оборудование имеет все необходимые сертификаты.  
Подробную информацию Вы можете получить на официальном сайте дистрибьютора.

## Адрес производителя

**Inter-M Corp.**

653-5 BANGHAK-DONG, DOBONG-KU, SEOUL, KOREA

телефон: +82-2-2289-8140~8

факс: +82-2-2289-8149

Домашняя страница: <http://www.inter-m.com>

## Гарантия и сервисное обслуживание

- Гарантия действительна в течение 12 месяцев с момента продажи устройства.
- При выходе изделия из строя за период гарантийного срока владелец имеет право на бесплатный ремонт или, при невозможности ремонта, на его бесплатную замену.
- Замена вышедшего из строя изделия производится только при сохранности товарного вида, наличии оригинальной упаковки и полной комплектности.
- Гарантийные обязательства не распространяются на изделия, вышедшие из строя по вине потребителя или имеющие следы задымления, механические повреждения или повреждения входных цепей, подвергшиеся воздействию химических веществ, самостоятельному ремонту и неправильной эксплуатации.

Для сервисного обслуживания обращайтесь только в сервисные центры представителей производителя. Сервисное обслуживание требуется в случаях неисправности, механического повреждения изделия или силового кабеля, попадания внутрь жидкости или посторонних металлических предметов.

**Наименование изделия:** Блок монитора LM-6228

**Серийный номер:** \_\_\_\_\_

**Продавец:** Группа компаний «АРСТЕЛ»  
домашняя страница: [www.arstel.com](http://www.arstel.com)  
e-mail: [sales@arsstel.com](mailto:sales@arsstel.com)

**Дата продажи:** \_\_\_\_\_