

EC-WS-126060-GY Настенный антивандальный шкаф сейфового типа, 12U, Ш600хВ600хГ600мм, OEM, серый

- ✓ Цельносварная конструкция
- ✓ Каркас из 2мм стали
- ✓ Двухслойная сейфовая дверь с 3-х ригельным замком

Антивандальные шкафы предназначены для установки в подъездах, на чердаках, технических и иных помещениях, обеспечивающих нормальный температурно-влажностный режим, но требующих защиты оборудования от несанкционированного доступа.

Главным преимуществом антивандального шкафа EC-WS-126060-GY является двухслойная дверь сейфового типа, утепленная внутри на 2 мм и мощный 3-х ригельный замок, надежно защищающие установленное оборудование от хищения.

Удобство размещения 19" оборудования различной глубины обеспечивается одной парой регулируемых направляющих, с максимальным пределом регулировки 392 мм. Максимальная полезная глубина шкафа составляет 550 мм (расстояние от внутренней части передней двери до задней стенки).

На боковых стенках шкафа имеются жалюзи, которые выполняют функцию естественной вентиляции путём подвода холодного и отвода горячего воздуха от установленного активного оборудования. Для этого вентиляционные жалюзи располагаются на разной высоте боковых стенок.

Кабельные вводы расположены на днище и в крыше шкафа и выполнены в его задних углах. В днище выполнено по 4 отверстия кабельного ввода в каждом углу, а в крыше выполнено 2 отверстия кабельного ввода только с правой стороны шкафа. Диаметр отверстий - 22 мм.

На левой боковой стенке установлен заземляющий болт М8 с гайкой и шайбой.

Максимальная допустимая распределенная нагрузка на шкаф составляет 100кг.

Покрытие шкафа - порошковое, ударопрочное, полимерно-эпоксидное, цвет серый (RAL 7035).



EC-WS-126060-GY

- Вместимость 12U
- Высота - 600 мм
- Ширина - 600 мм
- Глубина - 600 мм

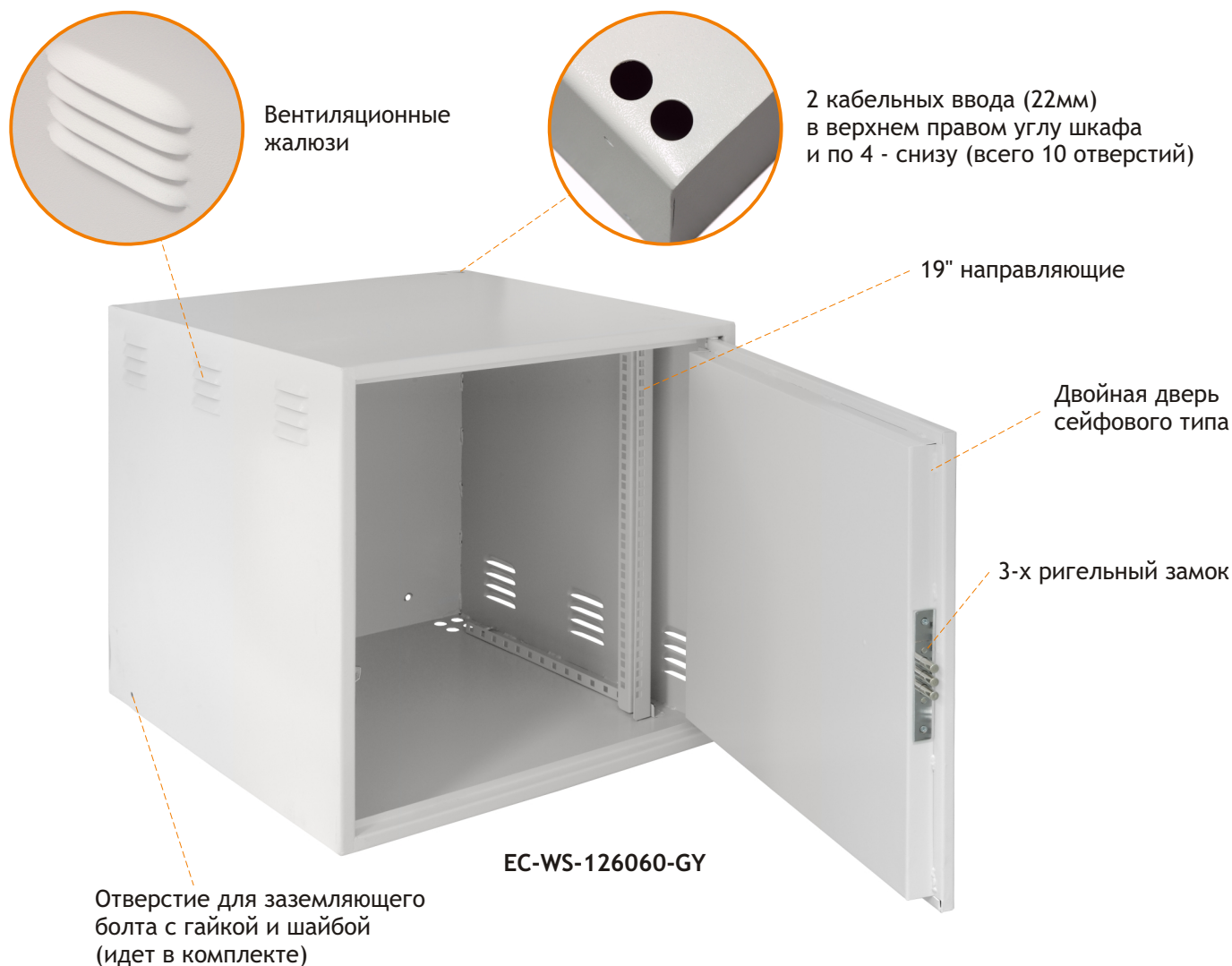
Базовая комплектация:

Шкаф	1 шт.
Ключи	3 шт.
Направляющие 19"	2 шт.

Сопутствующие товары:

Крепежный комплект (винт, шайба, гайка): TLK-FPPF-50, уп-ка 50шт.
Блоки электрических розеток 19" на 8 гнезд: TLK-RS08P2-BK, TLK-RS08MF1-BK

Производитель оставляет за собой право изменять внешний вид и характеристики товара, не снижая его потребительских свойств.



ХАРАКТЕРИСТИКИ

Артикул	EC-WS-126060-GY
Вместимость, U (44,45мм)	12
Габариты, ШxВxГ, мм	600x600x600
Полезная глубина, мм	550
Каркас	Листовая сталь 2мм
Дверь	Двухслойная, листовая сталь 2мм
Направляющие	Листовая сталь 2мм
Степень защиты	IP20
Допустимая распределительная нагрузка	100 кг
Покрытие стали*	Порошковое, ударпрочное, полимерно-эпоксидное
Цвет	Светло-серый, RAL 7035

*Возможны другие цвета покрытия по индивидуальному заказу

ТАБЛИЦА СОВМЕСТИМЫХ АКСЕССУАРОВ TLK

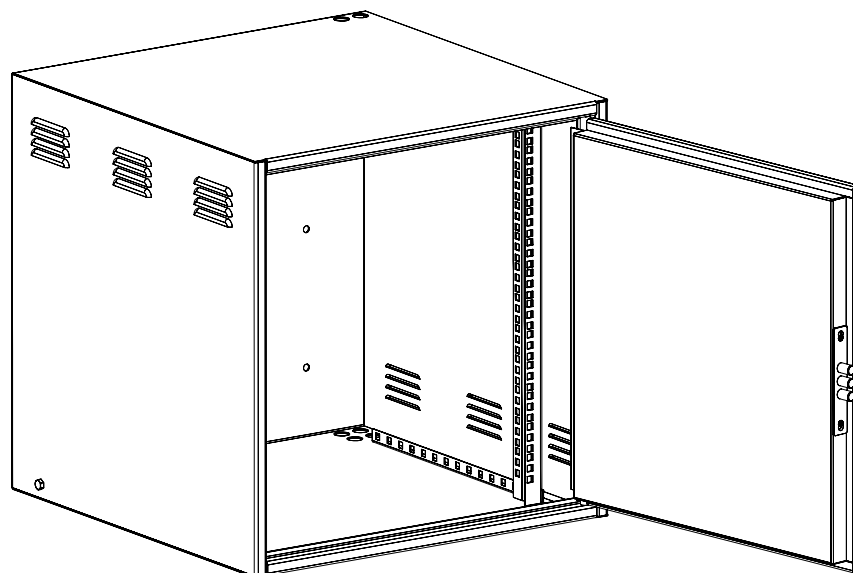
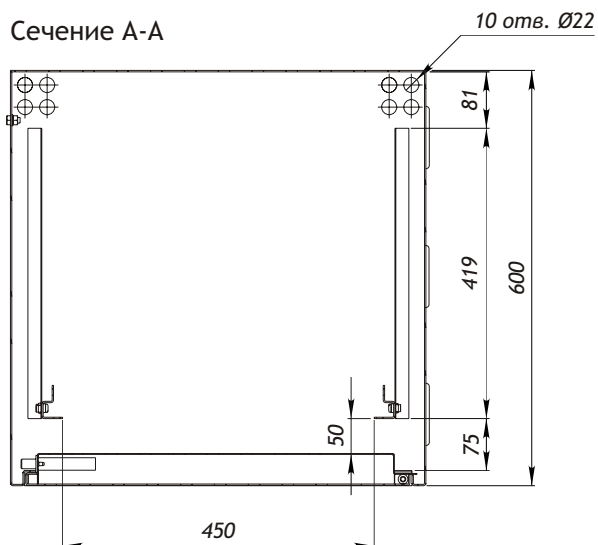
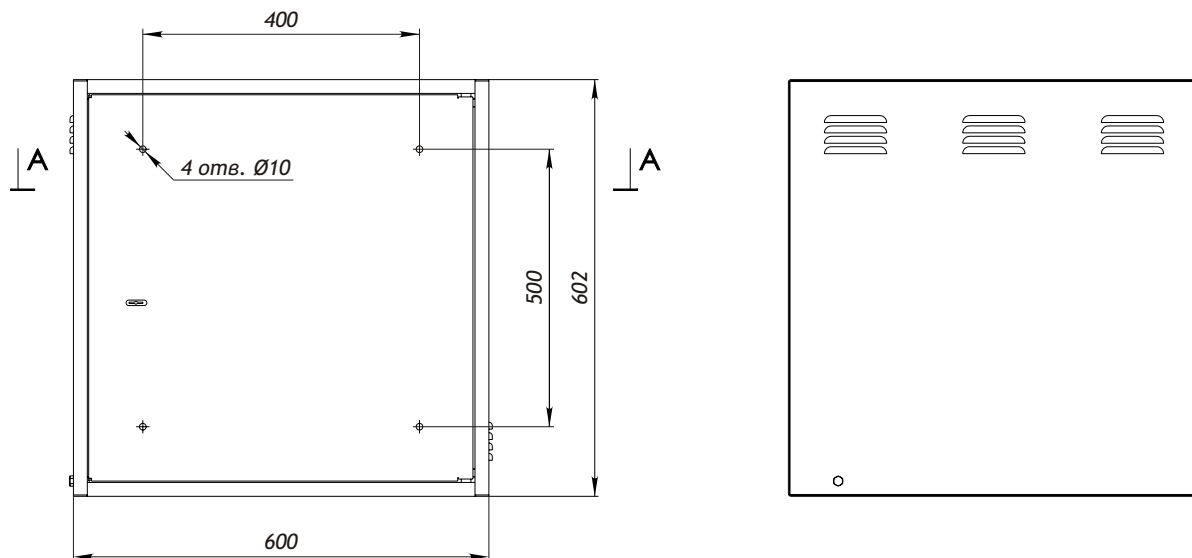
Артикул	Наименование
TLK-SHFR-200-XX	Полка 19" фронтальная 2U, глубиной 200мм, черная (BK) или серая (GY)
TLK-SHFR-400-XX	Полка 19" фронтальная 2U, глубиной 400мм, черная (BK) или серая (GY)

ТАБЛИЦА ЗАКАЗА

Артикул	Вместимость, U (44,45мм)	Цвет	Ширина, мм	Высота, мм	Глубина мм внешняя/полезная	Объем с упаковкой, м3	Масса с упаковкой, кг
EC-WS-126060-GY	12	Светло-серый	600	600	600/550	0,216	41

Производитель оставляет за собой право изменять внешний вид и характеристики товара, не снижая его потребительских свойств.

ЧЕРТЕЖИ



Производитель оставляет за собой право изменять внешний вид и характеристики товара, не снижая его потребительских свойств.