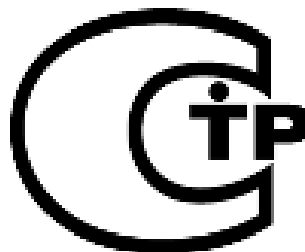


ТУНГУС®



ЗАО «Источник Плюс»
659322, Россия, г. Бийск Алтайского края,
ул. Социалистическая, 1
тел. (3854) 30-70-40, 30-58-59

www.antifire.org
antifire@inbox.ru



МОДУЛИ ПОЖАРОТУШЕНИЯ ТОНКОРАСПЫЛЕННОЙ ВОДОЙ
МУПТВ-13,5-ГЗ-В, МУПТВ-13,5-ГЗ-Ж



Паспорт
и руководство по эксплуатации
МУПТВ-13,5-ГЗ-В(Ж) ПС

1 НАЗНАЧЕНИЕ

1.1 Модули пожаротушения тонкораспыленной водой МУПТВ-13,5-ГЗ-В, МУПТВ-13,5-ГЗ-Ж (далее по тексту МУПТВ), предназначены для локализации и тушения пожаров класса А и электрооборудования, находящегося под напряжением до 1000 В.

1.2 МУПТВ не предназначены для тушения пожаров:

- веществ, реагирующих с водой (щелочные и щелочно-земельные металлы);
- веществ, горение которых может происходить без доступа воздуха.

1.3 МУПТВ могут быть выполнены в нормальном исполнении с температурным диапазоном эксплуатации от плюс 5 до плюс 50°С или в специальном исполнении с температурным диапазоном эксплуатации от минус 10 до плюс 50°С. Эксплуатация МУПТВ допускается при относительной влажности не более 95% при температуре 25°С.

1.4 МУПТВ предназначен как для тушения локальных очагов пожара, так и для пожаротушения всего помещения по площади.

1.5 МУПТВ является исполнительным элементом в автоматических и автономных установках пожаротушения.

1.6 МУПТВ является изделием многоразового использования.

1.7 Вытеснение жидкого огнетушащего вещества (ОТВ) производится газом, вырабатываемым газогенерирующим элементом - источником холодного газа (ИХГ) ИХГ-13,5(М)-01 СИАВ 066614.025.000 ТУ.

1.8 Примеры записи обозначения МУПТВ при заказе:

МУПТВ-13,5-ГЗ-В-01-01 ТУ 4854-022-54572789-14 в нормальном исполнении с температурным диапазоном эксплуатации от плюс 5 до плюс 50°С, модель корпуса «01», для пожаротушения с высоты от 2,5 до 4 м;

МУПТВ-13,5-ГЗ-В-01-02 ТУ 4854-022-54572789-14 в нормальном исполнении с температурным диапазоном эксплуатации от плюс 5 до плюс 50°С, модель корпуса «01», для пожаротушения с высоты свыше 4 до 6 м;

МУПТВ-13,5-ГЗ-В-02-01 ТУ 4854-022-54572789-14 в нормальном исполнении с температурным диапазоном эксплуатации от плюс 5 до плюс 50°С, модель корпуса «02», для пожаротушения с высоты от 2,5 до 4 м;

МУПТВ-13,5-ГЗ-В-02-02 ТУ 4854-022-54572789-14 в нормальном исполнении с температурным диапазоном эксплуатации от плюс 5 до плюс 50°С, модель корпуса «02», для пожаротушения с высоты свыше 4 до 6 м;

МУПТВ-13,5-ГЗ-Ж-01-01 ТУ 4854-022-54572789-14 в специальном исполнении с температурным диапазоном эксплуатации от минус 10 до плюс 50°С, модель корпуса «01», для пожаротушения с высоты от 2,5 до 4 м;

МУПТВ-13,5-ГЗ-Ж-01-02 ТУ 4854-022-54572789-14 в специальном исполнении с температурным диапазоном эксплуатации от минус 10 до плюс 50°С, модель корпуса «01», для пожаротушения с высоты свыше 4 до 6 м;

МУПТВ-13,5-ГЗ-Ж-02-01 ТУ 4854-022-54572789-14 в специальном исполнении с температурным диапазоном эксплуатации от минус 10 до плюс 50°С, модель корпуса «02», для пожаротушения с высоты от 2,5 до 4 м;

МУПТВ-13,5-ГЗ-Ж-02-02 ТУ 4854-022-54572789-14 в специальном исполнении с температурным диапазоном эксплуатации от минус 10 до плюс 50°С, модель корпуса «02», для пожаротушения с высоты свыше 4 до 6 м;

МУПТВ(С)-13,5-... ТУ 4854-022-54572789-14 автономная модульная установка пожаротушения тонкораспыленной водой для всех исполнений МУПТВ.

Примечание: модели корпуса МУПТВ отличаются только геометрическими размерами при одинаковой их вместимости.

2 ТЕХНИЧЕСКИЕ ХАРАКТЕРИСТИКИ

2.1 Технические характеристики МУПТВ представлены в таблице 1.

Таблица 1

Наименование показателя	Значение
1 Вместимость корпуса, л	15±0,2
2 Габаритные размеры, мм, не более:	
а) модель «01»	
- диаметр	340
- высота	385
б) модель «02»	
- диаметр	282
- высота	450
3 Масса МУПТВ без ОТВ, кг, не более	8,8
4 Объем, дм ³ (масса, кг) ОТВ в МУПТВ:	
- в нормальном исполнении;	13,5 ^{+0,2} (13,5 ^{+0,2})
- в специальном исполнении	13,5 ^{+0,2} (14,4 ^{+0,24})
5 Масса МУПТВ полная, кг, не более:	
- в нормальном исполнении;	22,5
- в специальном исполнении	24,1
6 Инерционность МУПТВ (время с момента подачи пускового импульса на элемент электропусковой модуля до момента начала выхода ОТВ из выпускного отверстия оросителя), с, не более	3
7 Время выпуска ОТВ, с, не более	4
8 Расход ОТВ через ороситель, кг/с, не менее:	
- в нормальном исполнении;	3,4
- в специальном исполнении	3,8
9 Максимальное рабочее давление, МПа	3,5
10 Давление срабатывания предохранительного клапана	4,0...4,9
11 Защищаемая площадь для пожаров класса А, м ² , с высоты:	
от 2,5 до 4 м для МУПТВ-13,5-ГЗ-В-01(или 02)-01;	22,9
свыше 4 до 6 м для МУПТВ-13,5-ГЗ-В-01(или 02)-02;	24,6
от 2,5 до 4 м для МУПТВ-13,5-ГЗ-Ж-01(или 02)-01;	26,4
свыше 4 до 6 м для МУПТВ-13,5-ГЗ-Ж-01(или 02)-02	30,2
12 Характеристики цепи элемента электропускового	
- безопасный ток проверки цепи, А, не более	0,03
- ток срабатывания, А, не менее:	0,2
- электрическое сопротивление, Ом	8...16
13 Ресурс срабатываний, раз, не менее	10

3 КОМПЛЕКТНОСТЬ

3.1 В комплект поставки МУПТВ входят:

а) МУПТВ ТУ 4854-022-54572789-14 – 1 шт.;

б) ороситель – 1 шт.

в) для МУПТВ в нормальном исполнении: летучий ингибитор коррозии из расчета приготовления 13,5 дм³ ОТВ - 1 упаковка (поставляется в упаковке МУПТВ);

г) для МУПТВ в специальном исполнении: концентрат для получения жидкости огнетушащей из расчета приготовления 13,5 дм³ ОТВ - 3 упаковки (поставляются в упаковке МУПТВ);

д) паспорт и руководство по эксплуатации – 1 экз.;

е) упаковка МУПТВ – 1 шт.

4 УСТРОЙСТВО И ПРИНЦИП РАБОТЫ

4.1 Устройство МУПТВ

4.1.1 МУПТВ (см. рисунок 1) состоит из корпуса **1**, заправленного ОТВ, в котором размещено газогенерирующее устройство **2**. В герметичный корпус газогенерирующего устройства установлен ИХГ **3** с элементом электропусковым **4**. Нижняя горловина корпуса перекрыта срезной мембраной **5**, которая поджата гайкой **6**. С гайкой **6** через фильтрующий элемент соединен ороситель **7**. В верхней части корпуса расположены кронштейн **8** для крепления к потолочному перекрытию, горловина **9** для заливки ОТВ и предохранительный клапан **10**. МУПТВ имеет заземляющий зажим **11**.

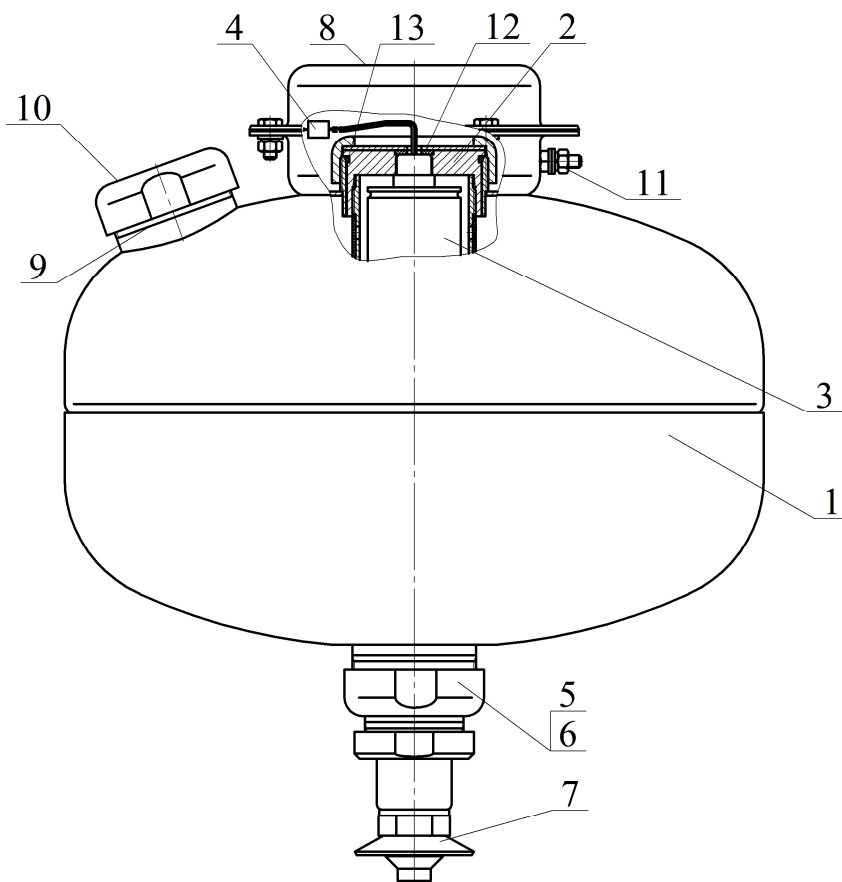


Рисунок 1

4.1.2 МУПТВ приводится в действие от импульса тока, который может вырабатываться:

- приборами приемно-контрольными охранно-пожарными;
- кнопкой ручного пуска;
- электронными узлами запуска (например, устройство сигнально-пусковое автономное автоматическое УСПАА-1 ТУ 4371-032-00226827-99, устройство сигнально-пусковое УСП-101 ТУ 4371-004-21326303-96).

4.1.3 Автономная модульная установка МУПТВ(С)-13,5 автоматически осуществляет функции обнаружения и тушения пожара без использования внешних источников питания и систем управления.

4.2 Принцип работы

4.2.1 После подачи электрического импульса на выводы элемента электропускового 4 ИХГ 3 генерирует газ, который создает давление внутри корпуса МУПТВ для вскрытия мембраны 5 и выпуска через ороситель 7 в зону горения тонкораспыленной струи ОТВ.

4.3 Устройство и принцип работы автономной модульной установки МУПТВ(С)-13,5

4.3.1 Устройство МУПТВ(С)-13,5

4.3.1.1 На кронштейне 1, закрепленном гайкой 2 на заземляющем зажиме 3 МУПТВ 4 (см. рисунок 2), установлен электронный узел запуска 5 (устройство пусковое температурное). Вывода 6 элемента электропускового ИХГ, вставленные в трубку ПВХ 7, через гермоввод соединены с электронным узлом запуска 5.

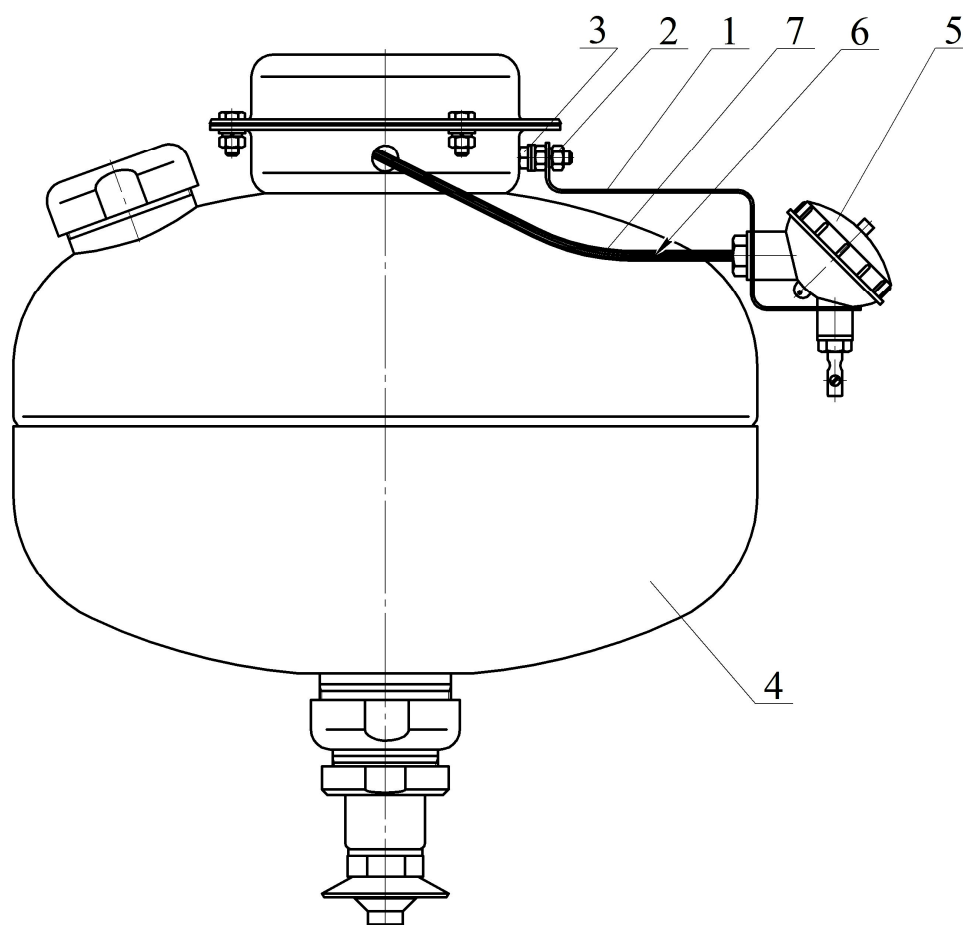


Рисунок 2

4.3.2 Принцип работы МУПТВ(С)-13,5

4.3.2.1 При возникновении пожара и достижении в зоне размещения МУПТВ температуры окружающей среды $(72\pm 5)^\circ\text{C}$ от электронного узла запуска **5** подается электрический импульс на вывода **6** элемента электропускового, ИХГ генерирует газ, который создает давление внутри корпуса МУПТВ для вскрытия мембраны и выпуска через ороситель в зону горения тонкораспыленной струи ОТВ. Одновременно с формированием на элемент электропусковой ИХГ электрического импульса в электронном узле запуска для подачи сигнала о запуске МУПТВ замыкается шлейф пожарной сигнализации (ШПС), провода которого через гермоввод соединены с электронным узлом запуска.

Внимание! Для возврата электронного узла запуска после запуска в исходное состояние необходимо при температуре ниже плюс 65°C вынуть элемент питания и через 2 минуты снова вставить его.

5 МЕРЫ БЕЗОПАСНОСТИ

5.1 Лица, допущенные к эксплуатации МУПТВ, должны изучить содержание настоящего паспорта и соблюдать его требования.

5.2 До подключения модуля концы выводов элемента электропускового должны быть замкнуты путем скручивания не менее чем на два витка и опломбированы. Подключение МУПТВ производить только после его заземления. Электробезопасность при монтаже МУПТВ должна обеспечиваться соблюдением требований ПУЭ, ПТЭЭП, ПОТ РМ-016-2001/РД 153-34.0-03.150-00 и ПЗСЭ.

5.3 При обнаружении дефектов модуля (вмятины, трещины, сквозные отверстия, подтекание ОТВ) в процессе эксплуатации или после окончания назначенного срока службы МУПТВ подлежит отправке на предприятие-изготовитель или утилизации по п. 9 настоящего паспорта.

5.4 Не допускается:

- хранение МУПТВ вблизи нагревательных приборов;
- воздействие на МУПТВ атмосферных осадков, прямых солнечных лучей, воздействие агрессивных сред, влаги;
- нанесение ударов по корпусу МУПТВ;
- падение с высоты более 1,5 м;
- разборка МУПТВ, внесение изменений в его конструкцию и использование не по прямому назначению;
- эксплуатация МУПТВ при повреждении корпуса (вмятины, трещины, сквозные отверстия, подтекание ОТВ);
- при работе с МУПТВ направлять его выходное отверстие в сторону человека;
- проведение каких-либо огневых испытаний без согласования программы экспериментальных работ или при отсутствии представителя от предприятия-изготовителя;
- эксплуатация МУПТВ с поврежденным оросителем.

5.5 Запрещается выполнять любые ремонтные работы при наличии давления в корпусе МУПТВ или подключенном ИХГ.

5.6 Зарядка, перезарядка и техническое освидетельствование МУПТВ должны производиться на предприятии-изготовителе МУПТВ или в организациях, имеющих лицензию на данный вид деятельности.

6 ПОДГОТОВКА МУПТВ К РАБОТЕ, РАЗМЕЩЕНИЕ И МОНТАЖ НА ОБЪЕКТЕ

6.1 Извлечь МУПТВ из упаковки, произвести визуальный осмотр целостности корпуса, мембраны и предохранительного устройства.

6.2 Проверить целостность цепи элемента электропускового безопасным током, указанным в п. 12 таблицы 1.

6.3 Закрепить кронштейн **8** (см. рисунок 1) на потолке. Координаты отверстий в кронштейне приведены на рисунке 3.

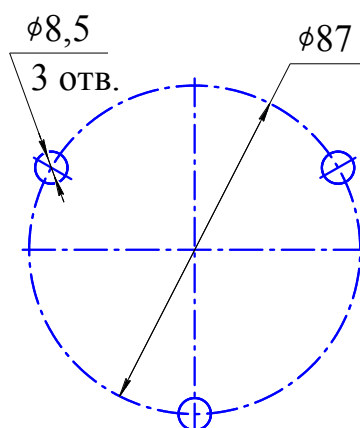


Рисунок 3

6.4 Состыковать корпус МУПТВ с кронштейном и закрепить соединение гайками.

6.5 Залить в отверстие верхней горловины **9** (см. рисунок 1) ОТВ объемом $13,5^{+0,2}$ дм³. Установить в отверстие горловины предохранительный клапан **10**. Сверху закрутить гайку до упора.

Внимание! Категорически запрещается увеличение объема ОТВ в МУПТВ.

Примечание: допускается заливку ОТВ производить до монтажа МУПТВ на потолке по п. 6.4, в данном случае в процессе монтажа необходимо максимально ограничить количество переверотов или наклонов изделия.

6.6 Подготовка ОТВ для МУПТВ в нормальном исполнении.

6.6.1 Залить в отверстие горловины **9** (см. рисунок 1) корпуса МУПТВ $13,2^{+0,15}$ дм³ воды питьевой ГОСТ Р 51232-98, открыть емкость с ингибитором коррозии и добавить его в заполненный водой корпус.

6.6.2 В течение не более 20 минут обеспечить герметичность МУПТВ согласно требованиям п. 6.5.

6.6.3 Работы проводить при температуре воздуха в помещении плюс (10...30)°С и относительной влажности не более 80%.

Внимание. Категорически запрещается до момента заправки в МУПТВ хранения ингибитора коррозии в негерметичной упаковке.

6.7 Подготовка ОТВ для МУПТВ в специальном исполнении.

6.7.1 Залить в чистую емкость (полиэтиленовую, полипропиленовую и т.п.) $11,3^{+0,2}$ л воды по ГОСТ 6709-72, СанПиН 2.1.4.1074-01 (температура воды должна быть плюс (15...25)°С).

6.7.2 Открыть упаковки с концентратом для приготовления жидкости огнетушащей, добавить его в емкость с водой и перемешать до полного растворения концентрата.

Внимание. Категорически запрещается до момента заправки в МУПТВ хранение концентрата в негерметичных упаковках.

Меры предосторожности: при подготовке ОТВ необходимо использовать средства индивидуальной защиты по ГОСТ 12.4.011-89 (респиратор, перчатки, очки защитные) и соблюдать правила личной гигиены.

6.7.3 Полученный раствор залить в МУПТВ и обеспечить его герметичность согласно требованиям п. 6.5.

6.8 Накрутить до упора ороситель 7 (см. рисунок 1).

6.9 При монтаже автономного модульного средства МУПТВ(С)-13,5 дополнительно провести следующие работы:

6.9.1 Визуальным осмотром проверить состояние электронного узла запуска на отсутствие механических повреждений.

6.9.2 Гайкой 2 (см. рисунок 2) закрепить на корпусе МУПТВ кронштейн 1.

6.9.3 С корпуса 1 электронного узла запуска (см. рисунок 4) открутить крышку 2 и винт 3. Через отверстия винта 3 (см. рисунок 4) и кронштейна 1 (см. рисунок 2) в гермоввод электронного узла запуска ввести провода элемента электропускового ИХГ и при необходимости ШПС. Винтом 3 согласно рисунку 2 закрепить на кронштейне электронный узел запуска.

Примечание: диапазон напряжений в ШПС должен быть от 12 до 70 В постоянного или переменного тока с ограничением максимального тока 100 мА.

6.9.4 К клеммам 4, 5 расположенным в корпусе электронного узла запуска, подключить соответственно провода элемента электропускового ИХГ и ШПС. Схема выходного каскада управления сигналом линии ШПС с оконечным прибором показана на рисунке 5.

6.9.5 Соблюдая полярность, установить элемент питания 6. Тип элемента питания GR2032 (Navigator, RENATA или Energizer).

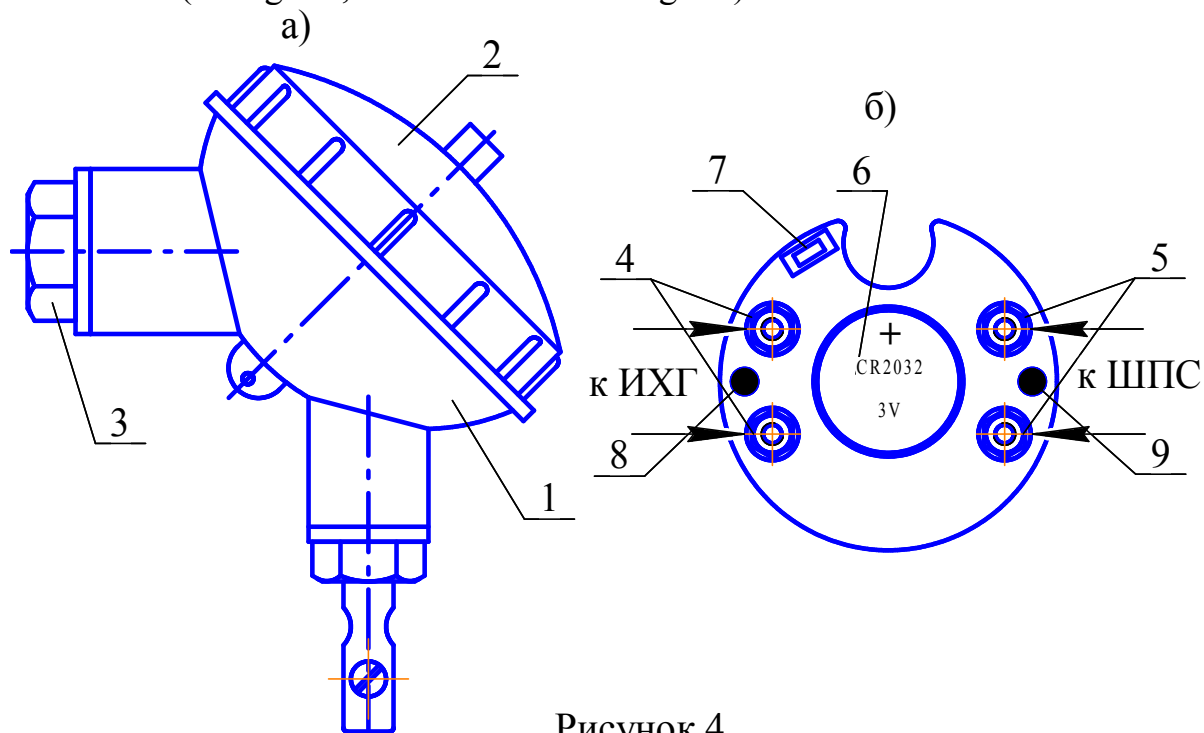
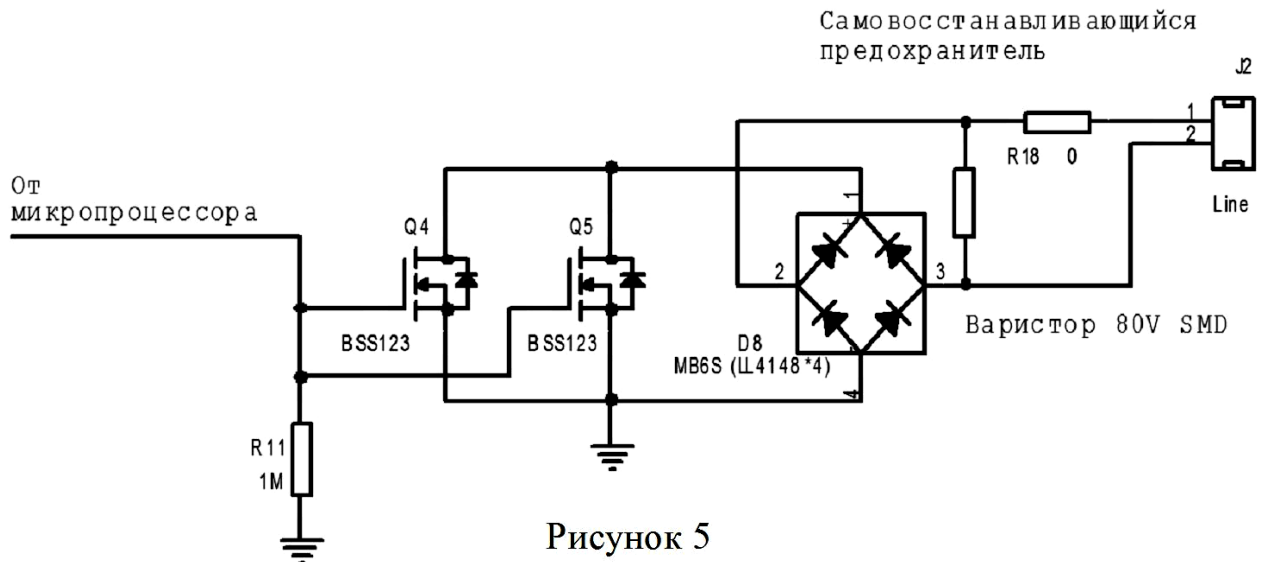


Рисунок 4



6.9.6 Провести тестирование электронного узла запуска. Нажатием на кнопку контроля 7 убедиться в целостности элемента питания и цепи запуска МУПТВ:

- при исправной работе выдаются три импульса на индикатор 8 (зеленого цвета) с длительностью 100 мс в течение 1 с;
- при недостаточном напряжении элемента питания выдаются три импульса на индикатор 9 (красного цвета) с длительностью 100 мс в течение 1 с;
- при коротком замыкании «мостика» элемента электропускового ИХГ (сопротивление менее 8 Ом) выдается пять импульсов на индикатор 9 (красного цвета) с длительностью 100 мс;
- при обрыве «мостика» элемента электропускового ИХГ (сопротивление более 20 Ом) выдается четыре импульса на индикатор 9 (красного цвета) с длительностью 100 мс.

При удержании кнопки 7 далее тестирование не производится, выдача световых сигналов продолжается с периодом 5...6 с.

6.9.7 Крышку 2 накрутить на корпус 1 электронного узла запуска и произвести монтаж автономного модульного средства на потолке по п.п. 6.3...6.6.

6.10 Конфигурация распыла тонкораспыленного ОТВ и изображение области, в которой достигается тушение, приведены на рисунке 6 и в таблице 2.

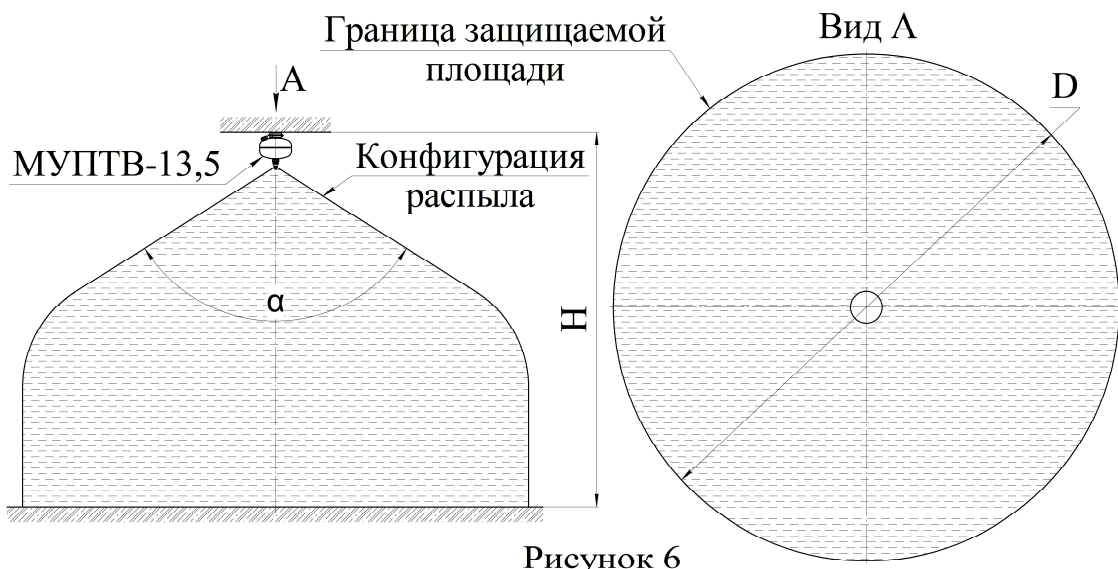


Таблица 2

Обозначение МУПТВ	Высота установки (Н), м	Угол распыла, α, град	Диаметр D, м	Защищаемая площадь, м ²
МУПТВ-13,5-ГЗ-В-01-01 МУПТВ-13,5-ГЗ-В-02-01	от 2,5 до 4	116	5,4	22,9
МУПТВ-13,5-ГЗ-Ж-01-01 МУПТВ-13,5-ГЗ-Ж-02-01	от 2,5 до 4	116	5,8	26,4
МУПТВ-13,5-ГЗ-В-01-02 МУПТВ-13,5-ГЗ-В-02-02	св. 4 до 6	105	5,6	24,6
МУПТВ-13,5-ГЗ-Ж-01-02 МУПТВ-13,5-ГЗ-Ж-02-02	св. 4 до 6	105	6,2	30,2

7 ТЕХНИЧЕСКОЕ ОБСЛУЖИВАНИЕ

7.1 Специального технического обслуживания в течение назначенного срока эксплуатации не требуется. Один раз в квартал внешним осмотром проверяются: корпус на предмет отсутствия вмятин, повреждений и подтекания ОТВ; ороситель на предмет отсутствия деформаций и повреждений конструкции; целостность мембраны предохранительного клапана и наличие заземления МУПТВ. При нарушении целостности корпуса и мембраны предохранительного клапана МУПТВ необходимо заменить. При повреждении оросителя необходимо вышедший из строя ороситель заменить на новый, поставленный по специальному заказу предприятием-изготовителем.

7.2 На автономном модульном средстве МУПТВ(С)-13,5 дополнительно производятся:

а) тестирование электронного узла запуска в соответствии с требованиями пункта 6.9.6;

б) визуальный осмотр электронного узла запуска на предмет:

- надежности крепления на МУПТВ;
- надежности контактов электрических соединений;
- отсутствия пыли, грязи и посторонних предметов на корпусе и контактах.

Обнаруженные недостатки необходимо устранить.

7.3 Работы по перезарядке после срабатывания должны проводиться предприятием-изготовителем МУПТВ или в организациях, имеющих лицензию на данный вид деятельности.

7.4 Комплект поставки для перезарядки МУПТВ (см. рисунок 1):

- газогенерирующее устройство (поз. 2) – 1 шт.;
- мембрана черт. СИАВ 634231.001.002 (поз. 5) - 1 шт.;
- мембрана черт. СИАВ 634231.001.091 для предохранительного клапана (поз. 10) – 1 шт.;
- резиновое кольцо 050-054-25 ГОСТ 9833-73 для предохранительного клапана (поз. 10) – 1 шт.;
- резиновая прокладка черт. СИАВ 634233.006.023 (поз. 12) – 1 шт.;
- резиновое кольцо 058-062-25 ГОСТ 9833-73 (поз 13) – 1 шт.

В комплект поставки дополнительно входят:

- для МУПТВ в нормальном исполнении: летучий ингибитор коррозии из расчета приготовления 13,5 дм³ ОТВ - 1 упаковка;

- для МУПТВ в специальном исполнении: упаковка концентрата жидкости огнетушащей из расчета приготовления 13,5 дм³ ОТВ.

7.5 О проведенных проверках и перезарядке делаются отметки на корпусе МУПТВ (с помощью этикетки или бирки) и в паспорте на МУПТВ (см. Приложение А).

8 ХРАНЕНИЕ И ТРАНСПОРТИРОВАНИЕ

8.1 Условия транспортирования и хранения МУПТВ должны соответствовать условиям ОЖ-4 ГОСТ 15150-69.

8.2 Транспортирование МУПТВ в упаковке предприятия-изготовителя в интервале температур от минус 50 до плюс 50°С допускается всеми видами транспорта в соответствии с правилами перевозки грузов для этого вида транспорта и с учетом условий транспортирования - жёсткие (Ж) по ГОСТ 23170-78.

8.3 При хранении и транспортировании МУПТВ должны быть обеспечены условия, предохраняющие их от механических повреждений, нагрева, попадания на них прямых солнечных лучей, атмосферных осадков, от воздействия влаги и агрессивных сред.

9 УТИЛИЗАЦИЯ МУПТВ ПО ИСТЕЧЕНИИ НАЗНАЧЕННОГО СРОКА ЭКСПЛУАТАЦИИ

9.1 Работы по утилизации должны проводиться предприятием - изготовителем МУПТВ или в организациях, имеющих лицензию на данный вид деятельности.

9.2 Произвести разборку МУПТВ.

9.3 Утилизацию корпуса МУПТВ производить путем сдачи в металлолом.

9.4 ОТВ экологически безвредно, поэтому для утилизации произвести слив в бытовые стоки.

9.5 Утилизацию ИХГ производить следующим образом.

9.5.1 В помещении, оборудованном приточно-вытяжной вентиляцией, произвести срабатывание ИХГ. Для этого ИХГ поместить в трубу, превышающую его длину не менее чем в 1,5 раза, а внутренний диаметр трубы должен быть больше наружного диаметра источника не менее чем в 1,4 раза. Труба жестко крепится горизонтально или вертикально с перекрытием нижнего отверстия негорючей опорой, а ИХГ разместить без выступания из трубы верхней или нижней части его корпуса. Провода элемента электропускового соединить с источником постоянного тока, соответствующим требованиям пункта 12 таблицы 1 настоящего паспорта. Запуск произвести дистанционно при отсутствии людей в помещении.

9.5.2 После срабатывания убедиться, что помещение проветрено до безопасной концентрации или войти в помещение в изолирующих средствах защиты органов дыхания, извлечь ИХГ из зажима, используя теплозащитные рукавицы, и утилизировать путем сдачи деталей изделия в металлолом.

10 ГАРАНТИИ ИЗГОТОВИТЕЛЯ

10.1 Предприятие-изготовитель гарантирует соответствие МУПТВ требованиям технических условий при соблюдении потребителем условий эксплуатации, транспортирования и хранения.

10.2 Назначенный срок эксплуатации устанавливается 10 лет и исчисляется с момента принятия МУПТВ отделом технического контроля (ОТК) предприятия-изготовителя.

10.3 Гарантийный срок эксплуатации 2 года со дня приемки ОТК.

10.4 Предприятие-изготовитель не несёт ответственности в случаях:

- несоблюдения владельцем правил эксплуатации;
- небрежного хранения и транспортирования МУПТВ;
- утери паспорта;
- после проведения переосвидетельствования, перезарядки МУПТВ по пункту

7.3 настоящего паспорта, если они проводились не на предприятии-изготовителе;
- превышения назначенного срока эксплуатации с момента принятия МУПТВ ОТК предприятия-изготовителя.

11 СВИДЕТЕЛЬСТВО О ПРИЕМКЕ И ПРОДАЖЕ

Модульная установка пожаротушения тонкораспыленной водой

<input type="checkbox"/> МУПТВ-13,5-ГЗ-В-01-01	<input type="checkbox"/> МУПТВ-13,5-ГЗ-В-01-02
<input type="checkbox"/> МУПТВ-13,5-ГЗ-В-02-01	<input type="checkbox"/> МУПТВ-13,5-ГЗ-В-02-02
<input type="checkbox"/> МУПТВ-13,5-ГЗ-Ж-01-01	<input type="checkbox"/> МУПТВ-13,5-ГЗ-Ж-01-02
<input type="checkbox"/> МУПТВ-13,5-ГЗ-Ж-02-01	<input type="checkbox"/> МУПТВ-13,5-ГЗ-Ж-02-02
<input type="checkbox"/> МУПТВ(С)-13,5-ГЗ-В-01-01	<input type="checkbox"/> МУПТВ(С)-13,5-ГЗ-В-01-02
<input type="checkbox"/> МУПТВ(С)-13,5-ГЗ-В-02-01	<input type="checkbox"/> МУПТВ(С)-13,5-ГЗ-В-02-02
<input type="checkbox"/> МУПТВ(С)-13,5-ГЗ-Ж-01-01	<input type="checkbox"/> МУПТВ(С)-13,5-ГЗ-Ж-01-02
<input type="checkbox"/> МУПТВ(С)-13,5-ГЗ-Ж-02-01	<input type="checkbox"/> МУПТВ(С)-13,5-ГЗ-Ж-02-02

(нужное отметить)

соответствует требованиям ТУ 4854-022-54572789-14 и признан годным для эксплуатации.

Качество изделия подтверждено сертификатом соответствия № С-RU.ПБ04.В.02136, действителен по 21.12.2019 г.

Номер партии _____

Дата изготовления _____
(месяц, год)

Подпись и штамп контролера _____

Продан _____
(наименование предприятия торговли)

Дата продажи _____

Штамп магазина

