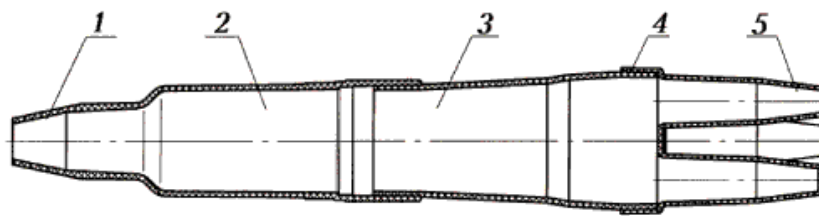
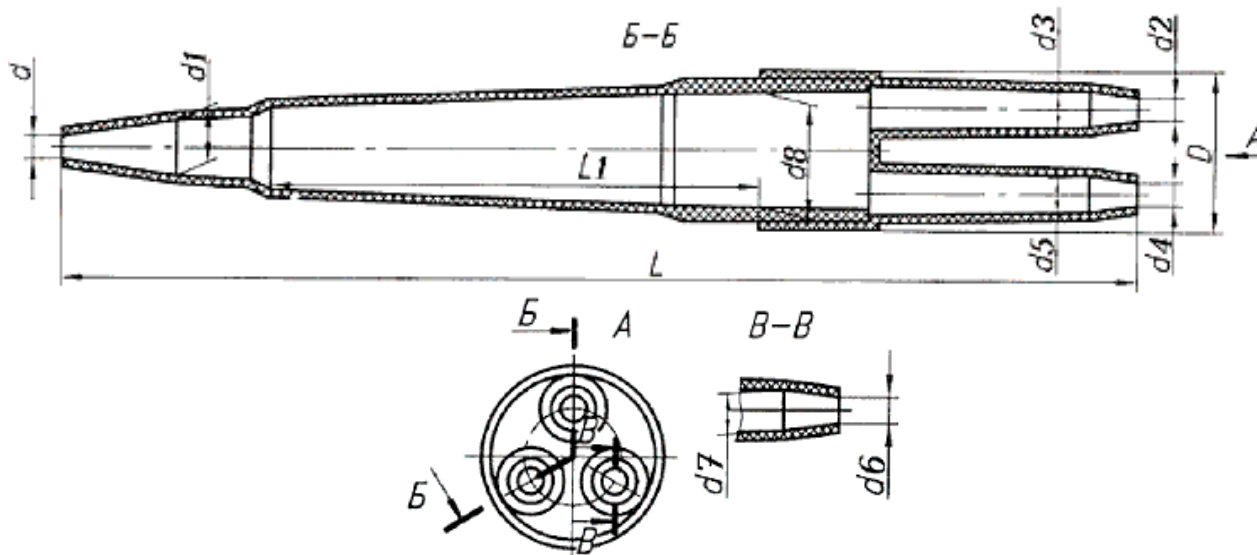


Конструкции и детали муфт МРП

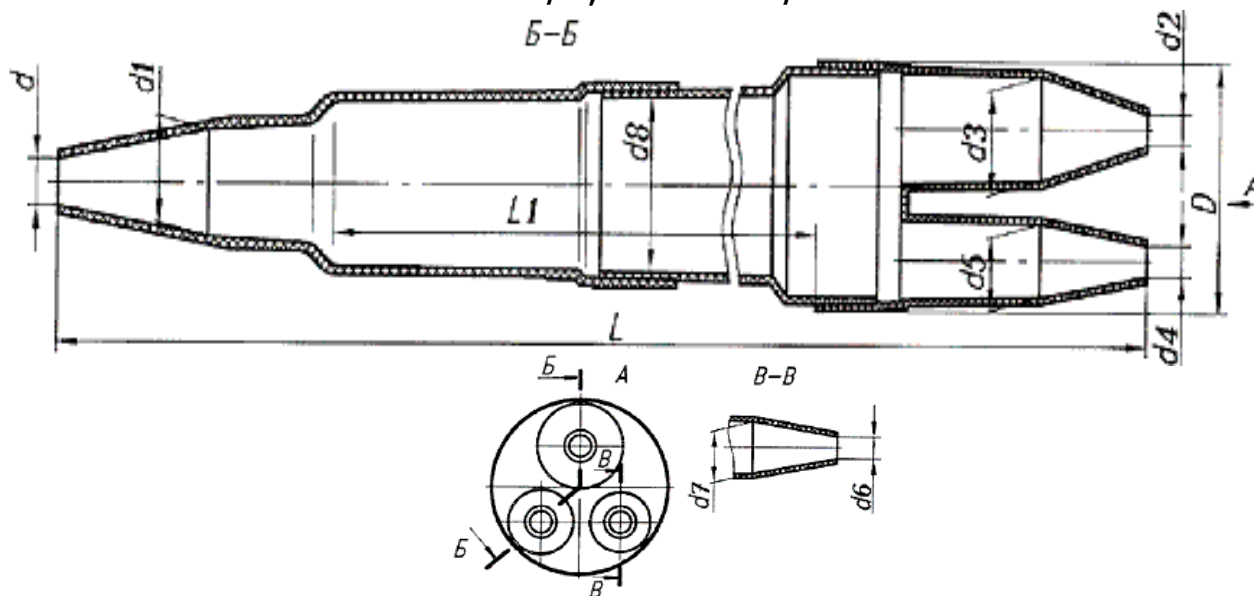


1. Конус для ввода основного кабеля. 4. Оголовник.
 2. Полумуфта. 5. Патрубок оголовника (палец перчатки).
 3. Гильза.

Муфты на три направления ЗМРП 0,3; ЗМРП 0,5; ЗМРП 1; ЗМРП 1-1



Муфты на три направления ЗМРП 2; ЗМРП 2/4; ЗМРП 5/6;
 ЗМРП 5/9; ЗМРП 10/12



Типоразмер	Размеры, мм												Масса, кг
	L	L1	D	d	d1	d2	d3	d4	d5	d6	d7	d8	
ЗМРП 0,3	333	152	49	7	17	7	11	7	11	7	11	36	0,11
ЗМРП 0,5	359	156	63	11	21	7	17	7	16	7	16	50	0,19
ЗМРП 1	396	173	81	18	27	12	23	11	17	10	16	69	0,41
ЗМРП 1-1	340	137	76	18	33	15	21	18	32	10	16	64	0,27
ЗМРП 2	572	291	85	19	33	19	25	15	20	15	20	65	0,50
ЗМРП 2/4	625	323	108	26	43	18	30	14	27	14	27	76	0,73
ЗМРП 5/6	734	424	135	37	55	26	43	18	30	18	30	91	1,23
ЗМРП 5/9	835	439	146	27	62	18	61	18	43	18	40	99	1,42
ЗМРП 10/12	893	503	160	40	80	26	62	18	45	18	43	127	1,72