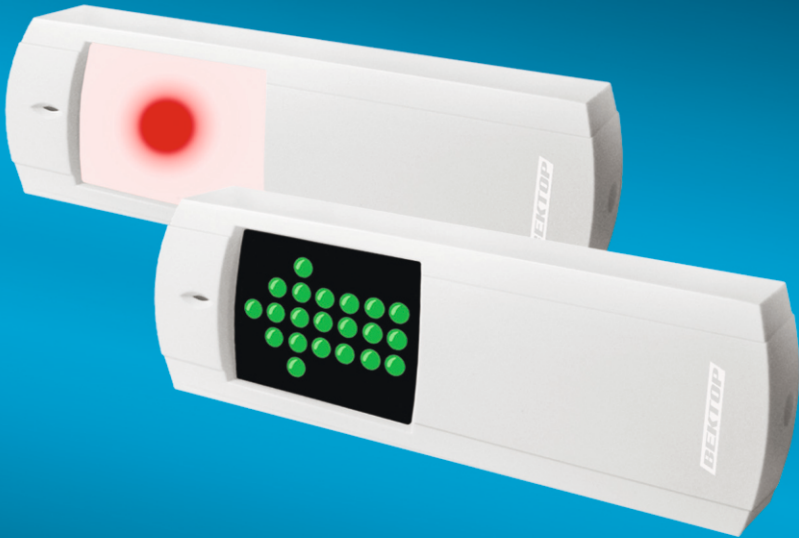




ЭЛЕКТРОТЕХНИКА
АВТОМАТИКА

ВЕКТОР

оборудование для СКУД



ВЕКТОР



ВЕКТОР – линейка оборудования для использования в системах контроля и управления доступом.

3 в 1

ВЕКТОР-СКМ, ВЕКТОР-СКС – считыватели с динамическим или двухцветным светодиодным индикатором и контроллером, предназначенные для считывания идентификационного кода Proximity карт и управления блокирующими устройствами.

+ 1

ВЕКТОР-М, ВЕКТОР-С – индикаторы с динамическим или двухцветным светодиодным дисплеем, предназначенные для работы совместно с ВЕКТОР-СКМ или ВЕКТОР-СКС в качестве дополнительного (дублирующего) устройства.

+ 1

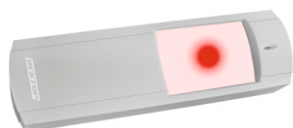
ВЕКТОР-ЭМЗ – врезной электромеханический замок, предназначен для работы совместно с ВЕКТОР-СКМ, ВЕКТОР-СКС или другими управляющими устройствами.

ВЕКТОР используется в составе систем контроля и управления доступом в офисных помещениях, банках, административных зданиях, магазинах, спортивных залах, на производственных предприятиях.

ВЕКТОР-СКМ, ВЕКТОР-СКС



ВЕКТОР-100-СКМ
Цена: от **908 руб.**



ВЕКТОР-100-СКС
Цена: от **627 руб.**

Считыватели с динамическим или двухцветным светодиодным индикатором и контроллером **ВЕКТОР-100-СКМ, ВЕКТОР-100-СКС** предназначены для работы в составе систем контроля и управления доступом в качестве устройств для считывания идентификационного кода Proximity карт и управления электромагнитными или электромеханическими замками, либо другими блокирующими (исполнительными) устройствами. Для отображения режимов работы изделия оснащены динамическим или двухцветным светодиодным дисплеями.

ТЕХНИЧЕСКИЕ ХАРАКТЕРИСТИКИ	ВЕКТОР-100-СКМ	ВЕКТОР-100-СКС
Напряжение питания постоянного тока, В	12 ^{+1,8} _{-3,0}	
Номинальный ток потребления, мА	250	50
Входной протокол считывателя (стандарт карт)	EM-Marine	
Дальность считывания карты, см	6...10	
Количество пользовательских ключей, шт.	100	
Количество мастер-ключей, шт.	10	
Количество блокирующих ключей, шт.	10	
Максимальное коммутируемое напряжение, В	30	
Максимальный коммутируемый ток, А	5	
Программируемое время задержки вход/выход, сек.	3...120	
Количество подключаемых индикаторов, шт. (ВЕКТОР-М/ВЕКТОР-С)	1/3	
Степень защиты оболочки, IP	55	
Габаритные размеры, мм	162 x 50 x 23	
Масса, кг, не более	0,12	0,10
Условия эксплуатации		
Диапазон рабочих температур, °С	-40...+55	
Относительная влажность воздуха при +25 °С, %, не более	95	

ВЕКТОР-СКМ, ВЕКТОР-СКС

Основные функциональные возможности:



Идентификация и хранение в энергонезависимой памяти изделия 100 пользовательских, 10 блокирующих и 10 мастер-ключей.



Наличие режима блокировки, позволяющего осуществлять доступ на охраняемую территорию только по блокирующим ключам.



Возможность изменения времени задержки на вход/выход. Возможность выбора состояния управляющих контактов – нормально замкнутые или нормально разомкнутые.



Управление исполнительными устройствами с током потребления до 5А.



Возможность дополнительного подключения одного динамического (ВЕКТОР-М) или трех светодиодных (ВЕКТОР-С) индикаторов. Возможность подключения выносного сигнального устройства (ВСУ).



Подача звукового сигнала с помощью встроенного сигнализатора с возможностью его отключения.



Защита от переплюсовки питания. Электронная самовосстанавливающаяся защита от перегрузки и короткого замыкания в цепях питания и управления дополнительными индикаторами.



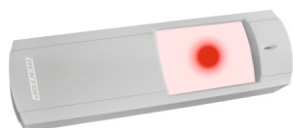
Режимы работы: дежурный, программирования, управления, блокирующий.

ВЕКТОР-М, ВЕКТОР-С



ВЕКТОР-М

Цена: от **616 руб.**



ВЕКТОР-С

Цена: от **315 руб.**

Динамические или двухцветные светодиодные индикаторы **ВЕКТОР-М**, **ВЕКТОР-С** предназначены для работы в составе систем контроля и управления доступом совместно с ВЕКТОР-СКМ или ВЕКТОР-СКС в качестве дополнительных (дублирующих) индикаторов. Изделия оснащены динамическим или двухцветным светодиодным дисплеями.

Основные функциональные возможности:



Дублирование индикации управляющих устройств (ВЕКТОР-100-СКМ, ВЕКТОР-100-СКС и др.).



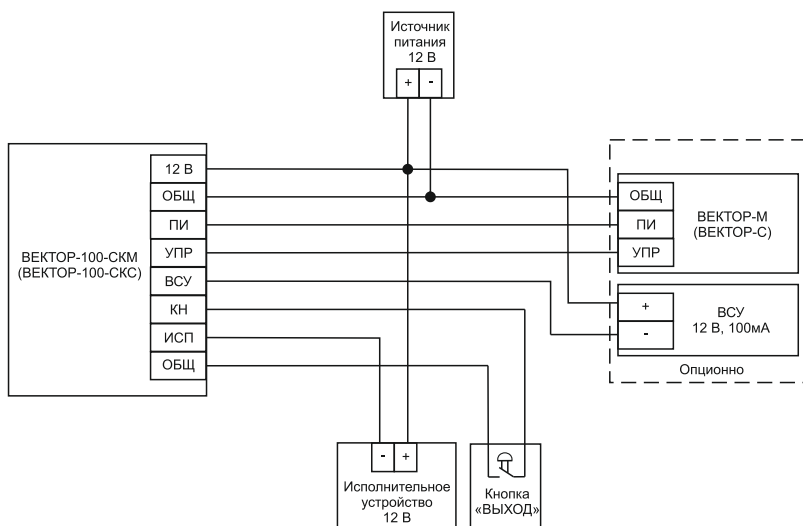
Подача звукового сигнала с помощью встроенного сигнализатора с возможностью его отключения.



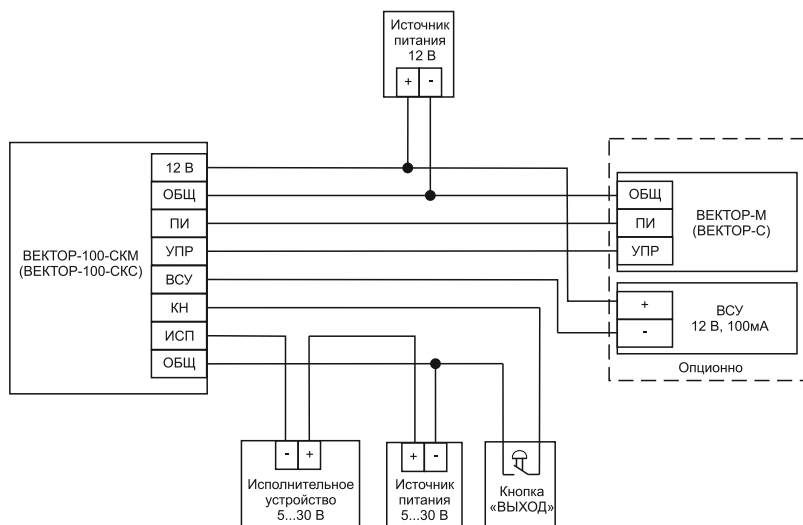
Защита от переплюсовки питания.

ТЕХНИЧЕСКИЕ ХАРАКТЕРИСТИКИ	ВЕКТОР-М	ВЕКТОР-С
Напряжение питания постоянного тока, В	5 $\begin{matrix} +1 \\ -0,5 \end{matrix}$	
Ток потребления, мА	150	25
Напряжение управления постоянного тока, В	5 $\begin{matrix} +1 \\ -0,5 \end{matrix}$	
Степень защиты оболочки, IP	55	
Габаритные размеры, мм	162 x 50 x 23	
Масса, кг, не более	0,07	
Условия эксплуатации		
Диапазон рабочих температур, °С	-40...+55	
Относительная влажность воздуха при +25 °С, %, не более	95	

СХЕМЫ ПОДКЛЮЧЕНИЯ

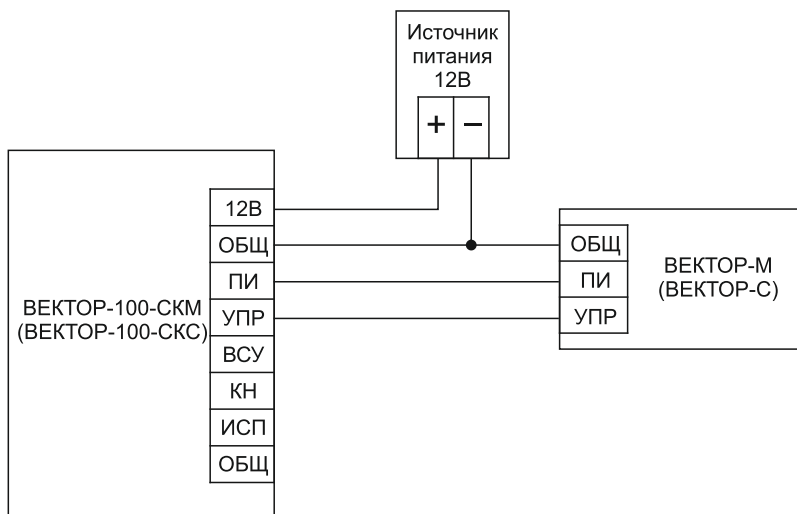


1. Схема соединений ВЕКТОР-100-СКМ (ВЕКТОР-100-СКС) при использовании исполнительного устройства с напряжением питания 12 В.

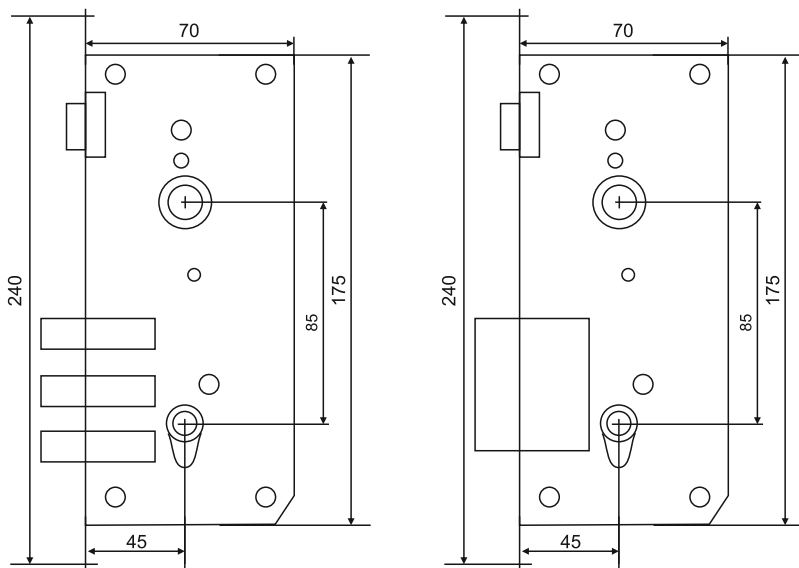


2. Схема соединений ВЕКТОР-100-СКМ (ВЕКТОР-100-СКС) при использовании исполнительного устройства с напряжением питания от 5 до 30 В.

СХЕМЫ ПОДКЛЮЧЕНИЯ



3. Схема соединений ВЕКТОР-М (ВЕКТОР-С) с устройствами ВЕКТОР-100-СКМ и ВЕКТОР-100-СКС.



4. Установочные размеры ВЕКТОР-ЭМЗ

ВЕКТОР-ЭМЗ*



ВЕКТОР-ЭМЗ
с 1 большим ригелем



ВЕКТОР-ЭМЗ
с 3 ригелями

Врезные электромеханические замки **ВЕКТОР-ЭМЗ** (нормально замкнутые) предназначены для работы совместно с ВЕКТОР-СКМ, ВЕКТОР-СКС или другими управляющими устройствами. Блокировка ручки осуществляется при помощи соленоида.

Врезные электромеханические замки **ВЕКТОР-ЭМЗ** подходят для установки на правые и левые двери, открывающиеся как внутрь, так и наружу. Корпус и ригели врезного замка изготовлены из оцинкованной стали.

Цветовая гамма лицевой и запорной планок:



Латунь блестящая



Хром блестящий



Бронза античная



Латунь матовая



Никель матовый



Медь античная

Основные функциональные возможности:



При отсутствии напряжения питания **ВЕКТОР-ЭМЗ** находится в закрытом состоянии.



Ночной и дневной режимы работ.

ТЕХНИЧЕСКИЕ ХАРАКТЕРИСТИКИ	ВЕКТОР-ЭМЗ
Напряжение питания постоянного тока, В	9...14
Ток потребления, мА	80
Межосевое расстояние, мм	85
Масса, кг, не более	0,7
Условия эксплуатации	
Диапазон рабочих температур, °С	-40...+55
Относительная влажность воздуха при +25 °С, %, не более	95

* Начало серийного производства изделий планируется с марта 2012 г.

СФЕРА ПРИМЕНЕНИЯ



Административные здания,
офисные помещения, банки.

Фабрики, заводы, промышленные
предприятия, цеха, подразделения.



Медицинские учреждения, больницы,
поликлиники, косметологические
центры, клиники.

Спортивные сооружения, стадионы,
бассейны, тренажерные залы,
фитнес-центры.



Базы отдыха, коттеджи, санатории,
пансионаты, гостиницы, отели.

ВУЗы, профильные училища,
школы, лицеи, художественные и
танцевальные заведения.



Торговые и развлекательные центры,
музеи, театры, кинотеатры.

Аэропорты, ж/д вокзалы, автовокзалы.



Кафе, рестораны, бары, столовые,
точки общественного питания.

Станции технического обслуживания,
автозаправочные станции.



Турникеты, шлагбаумы.

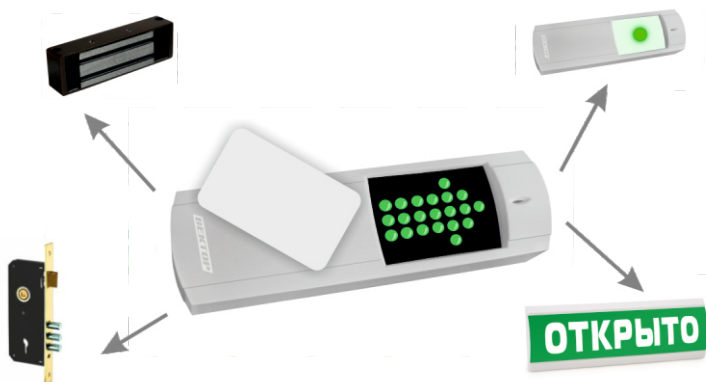
ПРЕИМУЩЕСТВА ВЕКТОРА



Взаимодействие с любыми блокирующими устройствами



Возможность подключения дополнительных индикаторов



2 типа световых индикаторов



Звуковая индикация



Цвет корпуса на выбор: белый, серый, черный



Возможность подключения ВСУ



Низкая цена



Широкая сфера применения



Широкий диапазон рабочих температур



Простота и удобство подключения

КОНТАКТЫ

Завод «Электротехника и Автоматика», Омск

Адрес: 644031, Россия, г. Омск
ул. 10 лет Октября, 221

Тел./факс: (3812) 35-81-50
(3812) 35-81-60

E-mail: info@omelta.com

График работы:

понедельник – пятница: с 9:00 до 18:00
суббота, воскресенье – выходной

ТД «Омэлта», Омск

Адрес: 644033, Россия, г. Омск
ул. Красный путь, 78

Тел./факс: (3812) 91-37-96
(3812) 91-37-97

E-mail: info@omelta.ru

График работы:

понедельник – пятница: с 9:00 до 18:00
суббота, воскресенье – выходной

ТД «Электротехника и Автоматика», Москва

Адрес: 125993, Россия, г. Москва
ул. Правды, 24, строение 4, офис 108

Тел./факс: (495) 228-00-97
8 903 284 67 96

E-mail: info@omelta.com

График работы:

понедельник – пятница: с 9:00 до 18:00
суббота, воскресенье – выходной

www.omelta.com