

SERIES DESIGN  
DIRECT

ML-20HR

Вызывная панель



Инструкция по эксплуатации

Спасибо за выбор  
нашего оборудования

SLINEX

{ Design. Uniqueness. Innovations }

## Указания по безопасности

Прочтите и сохраните эту инструкцию.

Все работы, связанные с установкой данного продукта, должен выполнять квалифицированный специалист.

Соблюдайте температурный режим, используйте прибор при температуре от  $-40^{\circ}\text{C}$  до  $+50^{\circ}\text{C}$ .

Устанавливать устройство следует на поверхностях, не склонных к вибрациям или ударным нагрузкам.

Устанавливайте устройство вдали от открытых источников тепла, таких как: радиаторы, обогреватели и печи.

Допускается установка устройства вблизи других устройств бытовой электроники, если температура окружающей среды не выходит за границы вышеупомянутых температур.

Устройство должно быть защищено от погодных воздействий, таких как: прямой солнечный свет, вода (дождь) или снег.

Не используйте агрессивные или абразивные моющие средства для чистки корпуса прибора. Используйте мягкую увлажненную ткань или салфетку для удаления трудных загрязнений.

Не перегружайте розетки и удлинители по мощности, т.к. это может привести к пожару или поражению электрическим током.



## Защита окружающей среды

Если вы видите этот символ на продукте, не выбрасывайте его с промышленными или пищевыми отходами. В некоторых регионах созданы системы для сбора и утилизации электронного оборудования. Свяжитесь с местными органами власти для получения информации об утилизации для вашего региона.

## Авторские права и ограничение ответственности

Все права защищены. Никакая часть данной публикации не может быть воспроизведена в любой форме и любыми средствами, переведена на другой язык, переписана, переделана в любой другой форме, храниться в поисковой системе или передаваться любыми средствами, включая электронные или механические.

Запрещена запись или ксерокопирование без предварительного письменного разрешения владельца.

### Внимание!

В связи с постоянным проведением модернизаций и улучшения функциональности оборудования, внешний вид, технические характеристики и функциональность могут быть изменены без предварительного уведомления.

Данное руководство пользователя может содержать неточности или опечатки. Производитель оставляет за собой право вносить изменения к информации, содержащейся в данном руководстве, а также к комплектации и/или общему описанию изделия.

## Содержание

1. Комплект поставки.....	4
2. Характеристики .....	4
3. Описание .....	6
4. Монтаж .....	7
5. Переключение режимов видеокмеры .....	9
6. Условия гарантии.....	10

## 1. Комплект поставки

Вызывная панель ML-20HR - 1 шт.

Угловой кронштейн - 1 шт.

Плоский кронштейн - 1шт.

Козырек - 1 шт.

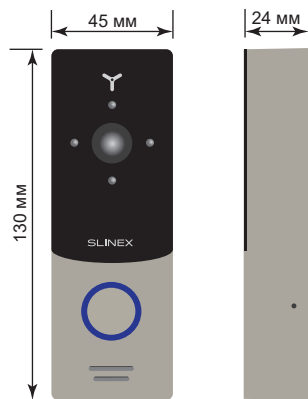
Кронштейн для врезного монтажа - 1 шт. (может не входить в комплект)

Комплект саморезов и дюбелей для монтажа - 1 компл.

Инструкция по эксплуатации - 1 шт.

## 2. Характеристики

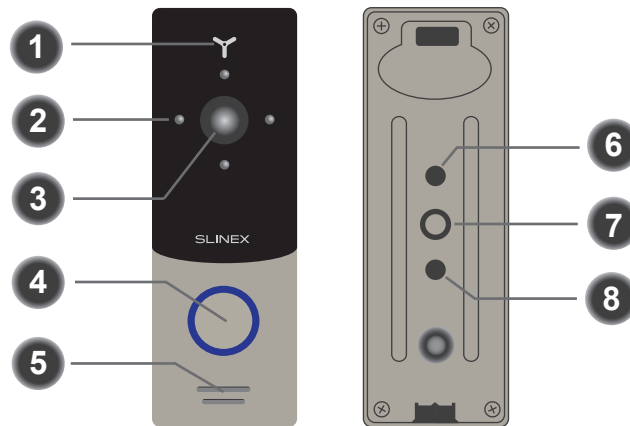
Матрица	1/4" CMOS
Разрешение матрицы	1000 ТВ-линий
Стандарты видеосигнала	PAL/AND/CVI
Угол обзора	120°
Тип подсветки	Инфракрасная, дальность 1,5 м.
Напряжение питания	Постоянное, +12 В
Потребление в режиме работы	Максимальный ток - 300 мА
Тип установки	Накладной или врезной монтаж
Размеры	45 × 130 × 24 мм
Рабочая температура	-40 ... +50 °С



Расцветка проводов вызывной панели ML-20HR

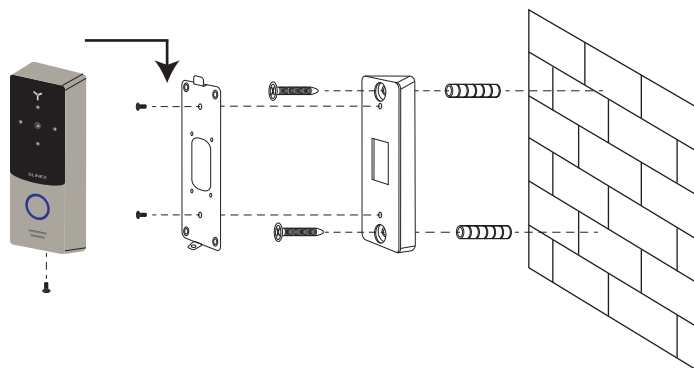
Красный	Питание, +12 В
Черный	Земля
Желтый	Видео
Белый	Аудио
Коричневый	Н.О. контакт реле замка
Синий	Н.О. контакт реле замка
Красно-белый	Постоянное питание камеры, +12В

### 3. Описание



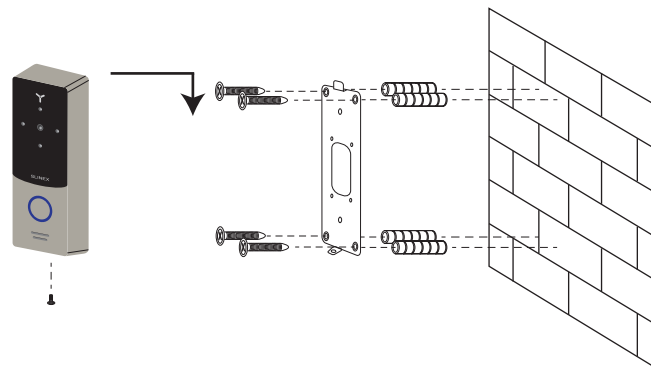
1	Микрофон
2	Ночная инфракрасная подсветка
3	Видеокамера
4	Кнопка вызова
5	Динамик
6	Переключатель режимов видеокамеры
7	Коммутационный кабель
8	Потенциометр громкости динамика

## 5. Монтаж



### Монтаж на угловой кронштейн

- 1) Расположите угловой кронштейн вызывной панели в месте предполагаемого монтажа, на высоте 150-160 см от пола.
- 2) Разметьте и просверлите 2 отверстия в стене.
- 3) Поместите в отверстия пластиковые дюбеля из комплекта поставки.
- 4) Зафиксируйте угловой кронштейн на стене с помощью саморезов.
- 5) С помощью болтов прикрутите плоский кронштейн поверх углового.
- 6) Подключите коммуникационные провода вызывной панели и зафиксируйте панель на плоском кронштейне с помощью болта со стороны нижней грани.



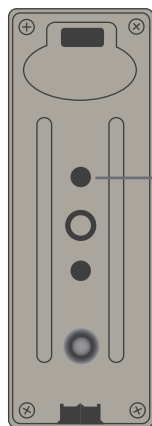
### Монтаж на плоский кронштейн

- 1) Расположите плоский кронштейн вызывной панели в месте предполагаемого монтажа, на высоте 150-160 см от пола.
- 2) Разметьте и просверлите 4 отверстия в стене.
- 3) Поместите в отверстия пластиковые дюбеля из комплекта поставки.
- 4) Зафиксируйте плоский кронштейн на стене с помощью саморезов.
- 5) Подключите коммуникационные провода вызывной панели и зафиксируйте ее на плоском кронштейне с помощью болта со стороны нижней грани.

## 5. Переключение режимов видеокамеры

Видеокамера данной вызывной панели может работать в трех режимах: аналоговый (CVBS), AHD и CVI. В режимах AHD и CVI разрешение изображения выше, чем в аналоговом режиме, но для использования данных двух режимов (AHD и CVI) нужно подключать панель к домофону, способному работать с видеокамерами данных систем высокого разрешения.

Для последовательного переключения режимов нажмите и удерживайте кнопку на задней крышке вызывной панели около 8 секунд. При этом происходит переход от одного режима к другому.



Кнопка переключения режимов видеокамеры находится под резиновой заглушкой

## 6. Условия гарантии

Производитель гарантирует нормальное функционирование системы/изделия при соблюдении потребителем правил эксплуатации.

Согласно условиям ограниченной гарантии, гарантия на данное изделие составляет 12 месяцев с момента покупки системы/изделия.

Гарантийные обязательства дают право покупателю на гарантийный ремонт (возобновление работоспособности изделия) на протяжении указанного срока, в случаях, когда работоспособность нарушена в результате заводского дефекта производителя и покупателем не нарушены условия хранения, транспортирования, установки и эксплуатации изделия.

Производитель не несет гарантийных обязательств, а изделиям не предоставляется гарантийное обслуживание в следующих случаях:

- нарушения целостности или комплектности системы/изделия;
- нарушения правил установки или эксплуатации системы/изделия;
- при наличии механических повреждений, следов попадания вовнутрь изделия посторонних предметов, жидкостей, насекомых, пыли, грязи и т.п.;
- нарушения пломб, стикеров, серийных номеров производителя, наличии их механических повреждений, нанесении ущерба в результате нарочных или случайных (в случае незнания) действий потребителя;

- посторонних вмешательств при выполнении ремонтных работ самостоятельно или представителями других, не уполномоченных на это организаций;
- нанесения ущерба несоответствием электропитающих кабельных сетей требованиям технических стандартов, а также в случаях перепадов напряжения или аварии в электросетях.

Гарантийные обязательства производителя не включают его ответственность за соответствие товара личным требованиям и пожеланиям покупателя.

В случае отсутствия необходимых для ремонта запасных частей или комплектующих, производитель оставляет за собой право замены их аналогичными, без ухудшения эксплуатационных характеристик изделия. Согласованная с покупателем замена товара производится в случае, если товар не может быть отремонтирован. Данные гарантийные обязательства не распространяются на аксессуары, не входящие в комплект изделия, такие как аккумуляторы, внешние блоки питания, соединительные шнуры, разъемы и т.д., а также детали и части изделия, вышедшие из строя в результате естественного износа.