

Инструкция

по установке и эксплуатации

Модули

домашней

автоматики

BAS IP



Модуль SH-61

Конвертер протокола.

Описание: Преобразовывает команды управления внутреннего монитора в сигналы для управления непосредственно оконечными исполнительными модулями домашней автоматики. К одному внутреннему монитору, для подключения оконечных модулей SH-62, SH-63, SH-64 и SH-67 необходим один модуль конвертера протокола.

Питание: Непосредственно от внутреннего монитора.
Интерфейс подключения к внутреннему монитору: RS485
Интерфейс подключения к оконечным модулям: RS485
Крепление (монтаж): 4 винта на плоскую поверхность
Габаритные размеры: 82×70×25 мм



Модуль SH-62

Управление освещением.

Описание: Управляет 4-я независимыми каналами освещения по триггерному принципу включения и отключения. К одному внутреннему монитору возможно подключение до 8-и модулей освещения. Всего 32 канала, по 8 каналов на комнату (20 комнат).

Питание: 24 В 140 мА
Интерфейс подключения к конвертеру протокола: RS485
Силовые выходы на исполнительные устройства: Релейная контактная группа, 1,2 кВт на канал (переменное напряжение)
Крепление (монтаж): На DIN-рейку
Габаритные размеры: 144×91×66 мм



Модуль SH-63

Управление шторами.

Описание: Управляет 2-я независимыми шторами на открывание и закрывание с возможностью паузы (остановки в любом положении). К одному внутреннему монитору, возможно подключение до 8-и модулей штор. Всего 16 каналов, по 1 каналу на комнату (20 комнат).

Питание: 24 В 100 мА
Интерфейс подключения к конвертеру протокола: RS485
Силовые выходы на исполнительные устройства: Релейная контактная группа, 2 кВт на канал (переменное напряжение)
Крепление (монтаж): На DIN-рейку
Габаритные размеры: 72×91×66 мм



Модуль SH-64

Управление кондиционерами.

Описание: Управляет 2-я кондиционерами, с возможностью включения охлаждения, включения нагрева, включения вентилятора и отключения всех режимов. К одному внутреннему монитору возможно подключение до 2-х модулей кондиционера. Всего 4 канала, по 1 каналу на комнату (20 комнат).

Питание: 24 В 100 мА
Интерфейс подключения к конвертеру протокола: RS485
Силовые выходы на исполнительные устройства: Релейная контактная группа, 2 кВт на канал (переменное напряжение)
Крепление (монтаж): На DIN-рейку
Габаритные размеры: 72×91×66 мм



Модуль EVRC-16

Управление лифтовым оборудованием.

Описание: Управляет лифтовым оборудованием с возможностью вызова лифтов на любой из 16-и этажей. Управление осуществляется непосредственно самим блоком центрального контроллера лифтового оборудования, или посредством соединения с монтажной колодкой кнопок вызова лифтов.

Питание: 18 В 450 мА
Интерфейс подключения к многоабонентской вызывной панели: RS485
Выходы на лифтовое оборудование: Релейная контактная группа, 0,75 кВт на канал (переменное напряжение); 0,1 кВт на канал (постоянное напряжение)
Крепление (монтаж): 2 винта на плоскую поверхность
Габаритные размеры: 196×142×35 мм



Модуль SH-67

Управление ИК-устройствами.

Описание: Управляет любыми устройствами имеющими ИК приемник. Управление осуществляется выбором сценариев. При передаче команд в ИК диапазоне, может одновременно посылать до 8 команд.

Питание: 24 В 80 мА
Интерфейс подключения к конвертеру протокола: RS485
Выход сигналов в ИК диапазоне: 6 светодиодов
Крепление (монтаж): 3 винта на плоскую поверхность
Габаритные размеры: 76×92Ø мм



Модуль управления освещением SH-62

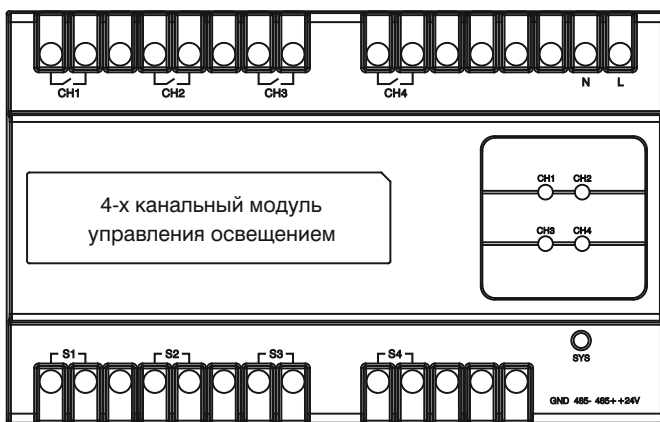
1. Описание

Модуль используется для управления 4-я каналами освещения, в триггерном режиме включения и отключения каналов.

2. Параметры

1. Питание: +24 В ±4 В
2. Коммутируемое напряжение: ~ 220 В
3. Ток потребления: 140 мА
4. Рабочая температура: -10 °С – +55 °С
5. Количество каналов: 4
6. Нагрузка на канал: 5 А / 220 В
7. Установка: стандартная 35 мм DIN-рейка
8. Шина подключения: RS485

3. Внешний вид



4. Настройки

(1) Установка адреса

Нажмите любую из четырех кнопок и удерживайте в течении 3-х секунд, пока индикатор “SYS” не начнет мигать с частотой 1 Гц. Это означает что выполнен вход в режим программирования. Теперь Вы можете установить адрес с помощью программного обеспечения.

После установки адреса индикатор “SYS” мигнет. При бездействии модуль автоматически выйдет из программирования через 120 с.

Диапазон задаваемых адресов может быть установлен от 1 до 32.

(2) Настройка сценариев

Можно настроить 50 сценариев, в диапазоне от 1 до 50. Для этого выберите адрес, № сценария, канал (1 – 4) и соответствующий статус. Статус может быть выбран как: Вкл, Выкл и “Без изменений”. После чего сохраните изменения посредством используемого ПО. Параметр «Outputs» следует выбирать такой, который соответствует количеству каналов на самом модуле, т.е. в данном случае это – 4.

(3) Настройка времени отключения

Вы можете установить время отключения освещения в диапазоне от 0 до 65 000 секунд. Если установить значение равным 0, тогда автоматическое отключение освещения происходить не будет.

(4) Возврат к заводским установкам

Примечание: Перед сбросом установок, пожалуйста, запомните установленное значение адреса модуля.

Для сброса нажмите любую из 4-х кнопок на модуле управления освещением и удерживайте ее в течении 8 секунд. После чего все индикаторы мигнут 5 раз подряд, это означает обнуление установок.

5. Порядок работы

Управление освещением возможно несколькими способами: С помощью кнопок на самом модуле, с помощью выносных выключателей, и непосредственно с внутреннего монитора.

(1) Управление каналами освещения

а. Нажмите кнопку управления светом (CH1 – CH4) на панели самого модуля освещения. При этом включится соответствующий канал и загорится светодиод. Для отключения нажмите кнопку еще раз – канал отключится и соответствующий светодиод погаснет.

б. Управление светом с помощью внешних выключателей S1 – S4.

в. Управление каналами освещения через RS485 интерфейс.

г. Также для управления каналами света, нажимайте кнопки включения и отключения в интерфейсе самого внутреннего монитора.



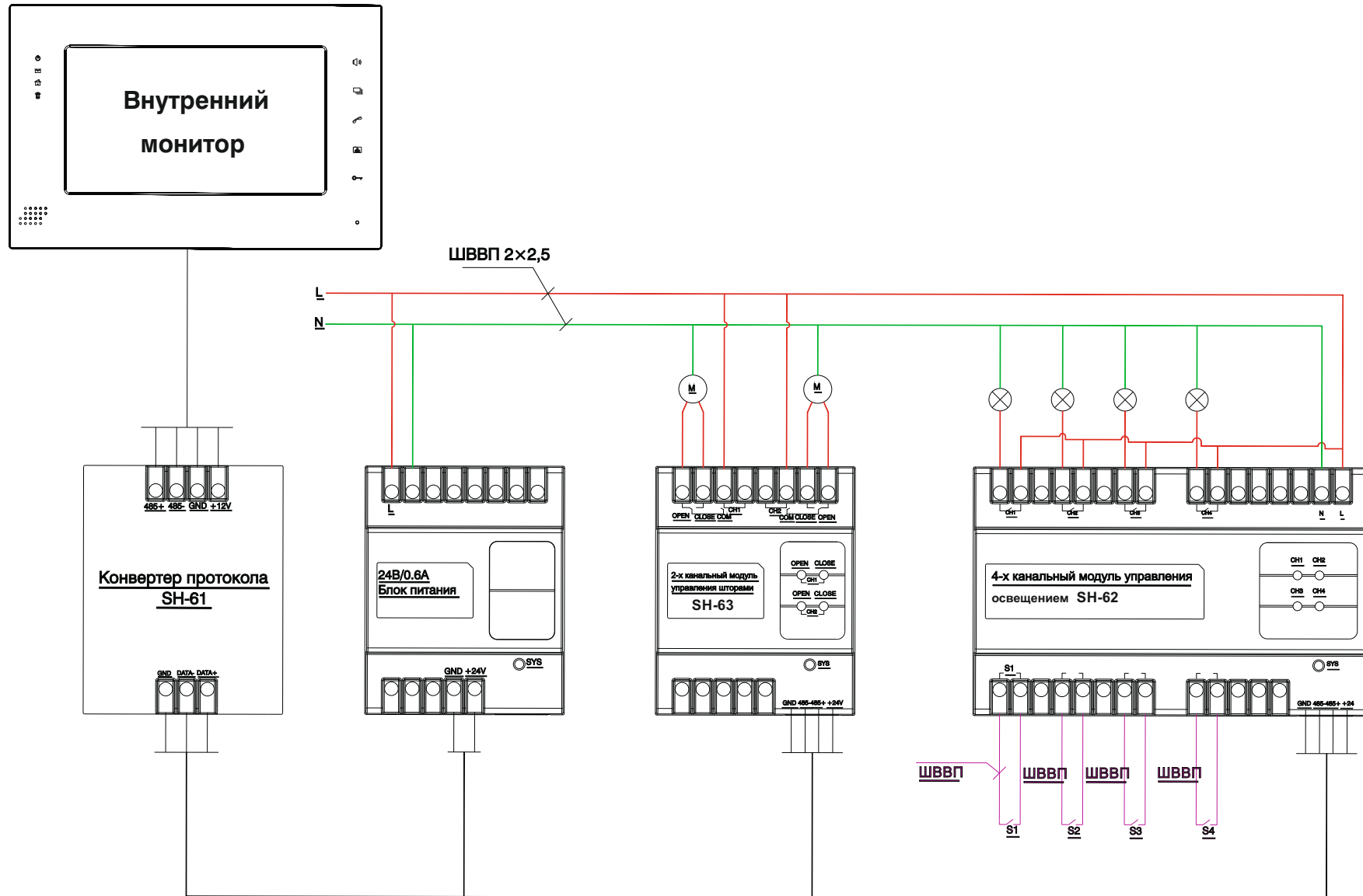
Примечание:

- а. Для управления с внутреннего монитора доступны только первые 5 запрограммированных сценариев.
- б. Адрес устанавливаемый для модуля управления освещением должен быть задан для первой комнаты 1 или 2, для второй комнаты 3 или 4, для третьей комнаты 5 или 6, для четвертой комнаты 7 или 8, и так далее.

6. Схема подключения

Схема подключения модуля освещения представлена на следующей странице.

Схема подключения



UTP CAT 5e

Модуль управления шторами SH-63

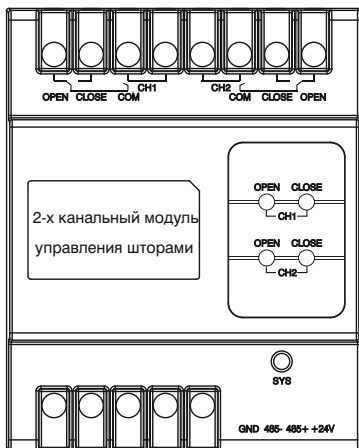
1. Описание

Модуль используется для управления 2-мя каналами штор, в положении «Открыть», «Закрыть» и «Пауза».

2. Параметры

1. Питание: +24 В ±4 В
2. Ток потребления: 100 мА
3. Рабочая температура: -10 °С – +55 °С
4. Количество каналов: 2
5. Нагрузка на канал: 5 А / 220 В
6. Установка: стандартная 35 мм DIN-рейка
7. Шина подключения: RS485

3. Внешний вид



4. Настройки

(1) Установка адреса

Нажмите любую из кнопок на модуле, и удерживайте в течении 3-х секунд, пока индикатор «SYS» не начнет мигать с частотой 1 Гц. Это означает что выполнен вход в режим программирования. Теперь Вы можете установить адрес с помощью программного обеспечения. После установки адреса индикатор «SYS» мигнет. При бездействии модуль автоматически выйдет из программирования через 120 с. Диапазон задаваемых адресов может быть установлен от 1 до 32.

(2) Настройка сценариев

Можно настроить 50 сценариев, в диапазоне от 1 до 50. Для

этого выберите адрес, № сценария, канал (1 – 2) и статус. Статус может быть установлен как: Открыть, Закрыть и «Без изменений». Параметр «Outputs» следует выбирать такой, который соответствует количеству каналов на самом модуле, т.е. в данном случае это – 2.

(3) Настройка времени Открытия/Закрытия

Вв можете настроить время движения открытия и закрытия штор в пределах от 0 до 100 с. По достижении заданного времени движение штор будет остановлено автоматически. Если значение установить равным 0, тогда движение закрытия или открытия штор, не будет прекращено автоматически.

(4) Возврат к заводским установкам

Примечание: Перед сбросом установок, пожалуйста, запомните установленное значение адреса модуля.

Для сброса нажмите любую из кнопок на модуле управления шторами и удерживайте ее в течении 8 секунд. После чего все индикаторы мигнут 5 раз подряд, это означает обнуление установок.

5. Порядок работы

Есть несколько способов с помощью которых Вы можете управлять шторами: Непосредственно с помощью кнопок на самом модуле, по шине RS485 и с внутреннего монитора.

(1) Управление каналами штор

а. Нажмите кнопку «OPEN» на модуле штор, и шторы начнут открываться, при этом загорится соответствующий светодиод. Нажмите кнопку «OPEN» еще раз, и шторы будут приостановлены, при этом соответствующий светодиод погаснет.

Нажмите кнопку «CLOSE» на модуле штор, и шторы начнут закрываться, при этом загорится соответствующий светодиод. Нажмите кнопку «CLOSE» еще раз, и шторы будут приостановлены, при этом соответствующий светодиод погаснет.

б. Управление шторами на открытие, закрытие и приостановку через RS485-й интерфейс.

в. Также для управления шторами, нажимайте соответствующие кнопки «Закрыть», «Открыть» и «Пауза» непосредственно в интерфейсе самого внутреннего монитора.



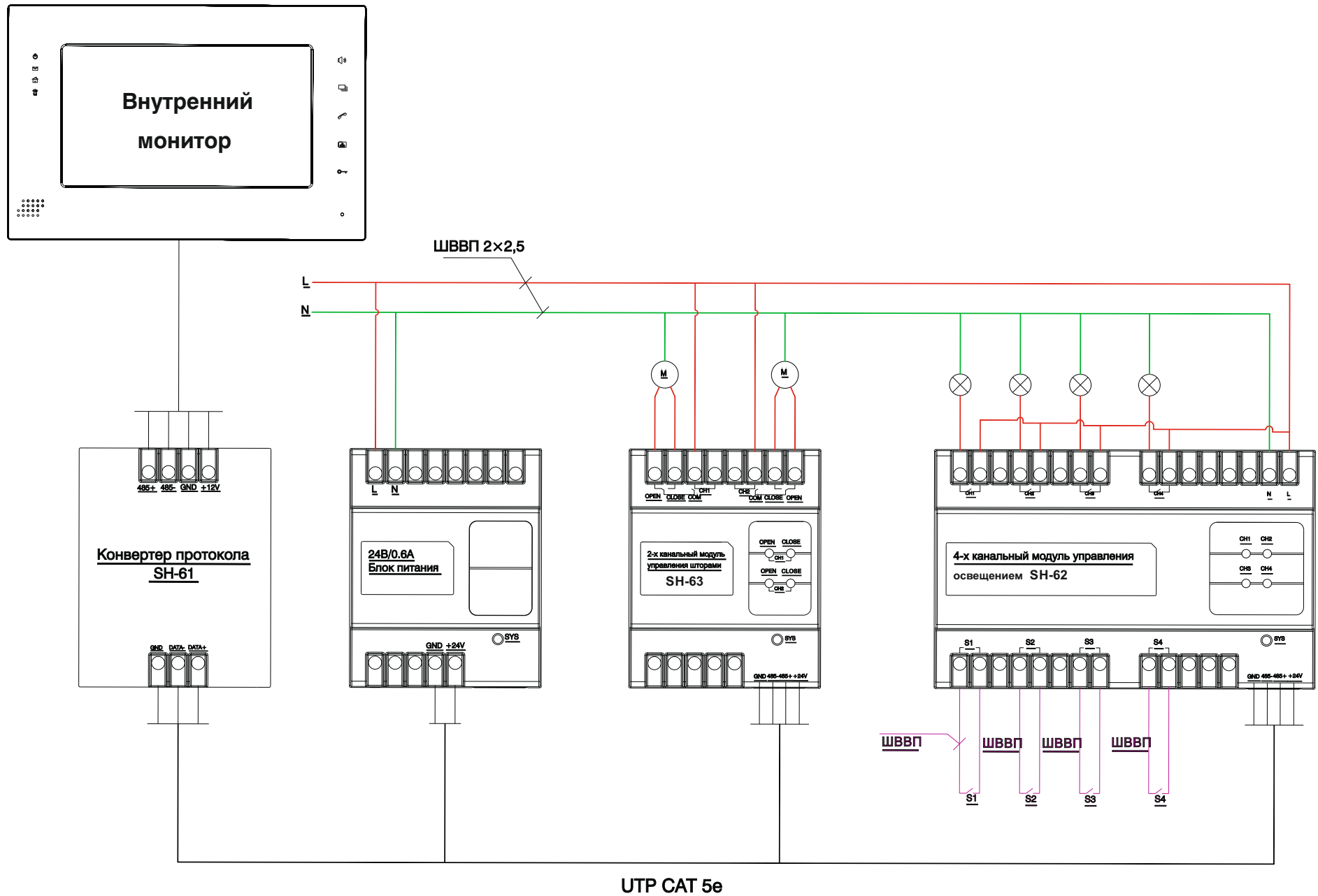
Примечание:

- а. Для управления с внутреннего монитора доступны только первые 5 запрограммированных сценариев.
- б. Адрес устанавливаемый для модуля управления штор должен быть задан после адресов модуля управления освещением. Для первой и второй комнаты 9, для третьей и четвертой комнаты 10, и так далее.

6. Схема подключения

Схема подключения модуля штор представлена на следующей странице.

Схема подключения



Инфракрасный модуль управления SH-67

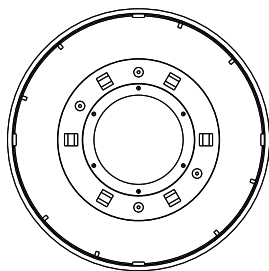
1. Описание

Программируемый инфракрасный модуль управления используется для управления устройствами с инфракрасным портом управления (такими как телевизор, DVD, кондиционер).

2. Параметры

1. Питание: +24 В ±4 В
2. Ток потребления: 80 мА
3. Рабочая температура: -10 °С – +55 °С
4. Количество каналов: 1
5. Количество ИК-диодов: 6
6. Установка: На плоскую поверхность (Потолок, стены)
7. Шина подключения: RS485

3. Внешний вид



4. Настройки

(1) Установка адреса

Нажмите кнопку под нижней крышкой и удерживайте ее в течении 3-х секунд, пока индикатор "LED" на лицевой стороне не начнет мигать с частотой 1 Гц, указывая, что модуль перешел в режим программирования. После чего с помощью программного обеспечения установите адрес данного модуля. Если адрес установлен верно, индикатор "LED" мигнет, а в программном обеспечении появится надпись «Read OK», в противном случае надписи «OK» не будет. При бездействии модуль автоматически выйдет из режима программирования через 120 с. Диапазон задаваемых адресов может быть задан от 1 до 32.

(2) Установка инфракрасных кодов

Введите соответствующий адрес модуля, номер команды и нажмите кнопку «Learning». "LED" замигает, указывая, что модуль перешел в режим программирования. Затем направьте ИК-пульт на модуль и нажмите кнопку на пульте которую вы хотите запрограммировать. Если кнопка установлена успешно, "LED" 5 раз быстро мигнет. Нажмите кнопку "Send IR" для проверки записанной команды. При бездействии модуль автоматически выйдет из режима программирования через 120 с.

(3) Настройка сценариев

Можно настроить 50 сценариев в диапазоне от 1 до 50. Для этого выберите адрес модуля, номер сценария и номера команд инфракрасных кодов. Максимум одновременно может быть отправлено 8 кодов с временным интервалом 0,3 с.

С внутреннего монитора для управления доступны только 5 первых запрограммированных сценариев.

(4) Удаление инфракрасных кодов

Введите адрес модуля, затем нажмите кнопку «Delete All», чтобы удалить все сохраненные инфракрасные коды для данного модуля. Вы можете также ввести адрес модуля и номер команды, а затем нажать кнопку «Delete Single» для удаления одного инфракрасного кода.

(5) Возврат к заводским установкам

Для сброса всех настроек, нажмите кнопку под нижней крышкой программируемого инфракрасного модуля и удерживайте ее в течении 8 секунд. После чего индикатор "LED" мигнет 5 раз, что обозначает обнуление всех установок до заводских параметров.

5. Чтение настроек

(1) Чтение адреса модуля

Нажмите кнопку под нижней крышкой и удерживайте ее в течении 3-х секунд, пока индикатор "LED" не начнет мигать с частотой 1Гц, указывая, что модуль перешел в режим программирования. В программном обеспечении нажмите кнопку «Read» для чтения адреса. Если чтение выполнено успешно, индикатор "LED" мигнет, в противном случае мигания не будет и чтение выполнить не удалось. При бездействии модуль автоматически выйдет из режима программирования через 120 с. Нажатие кнопки под нижней крышкой - также приведет к выходу.

(2) Чтение типа модуля и версии программного обеспечения

Введите адрес желаемого инфракрасного модуля и нажмите кнопки «Read Module Type» и «Read Software Version».

6. Отправка одиночных инфракрасных кодов

Есть несколько способов, с помощью которых вы можете отправлять инфракрасные коды: по шине RS485, из программного обеспечения на ПК и с внутреннего монитора.

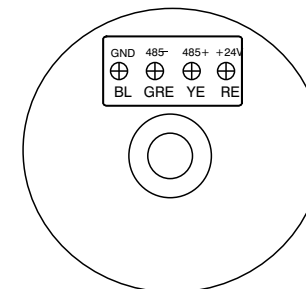
7. Управление сценариями

Управляя сценариями по шине RS485, из программного обеспечения на ПК или с внутреннего монитора, программируемый инфракрасный модуль будет считывать сохраненные сценарии в своей памяти в соответствии с номером сценария, и отправлять соответствующий инфракрасный код. В одном сценарии может одновременно использоваться до 8 инфракрасных кодов с интервалом передачи 0,3 с.

8. Примечание

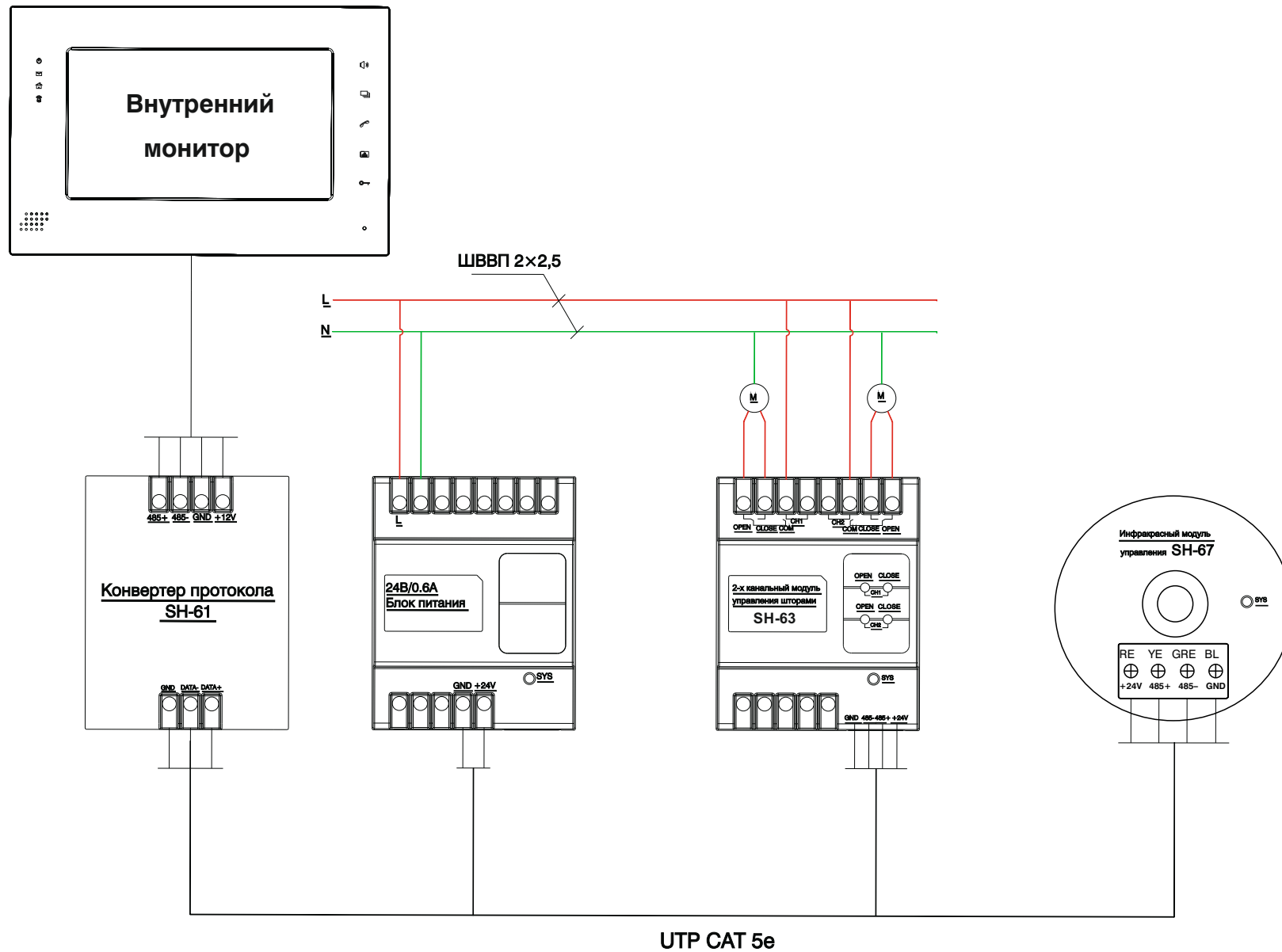
Перед сбросом установок и приведению их к заводским параметрам, пожалуйста, запомните установленное значение адреса модуля, для избежания конфликта адресов в будущем.

9. Схема подключения



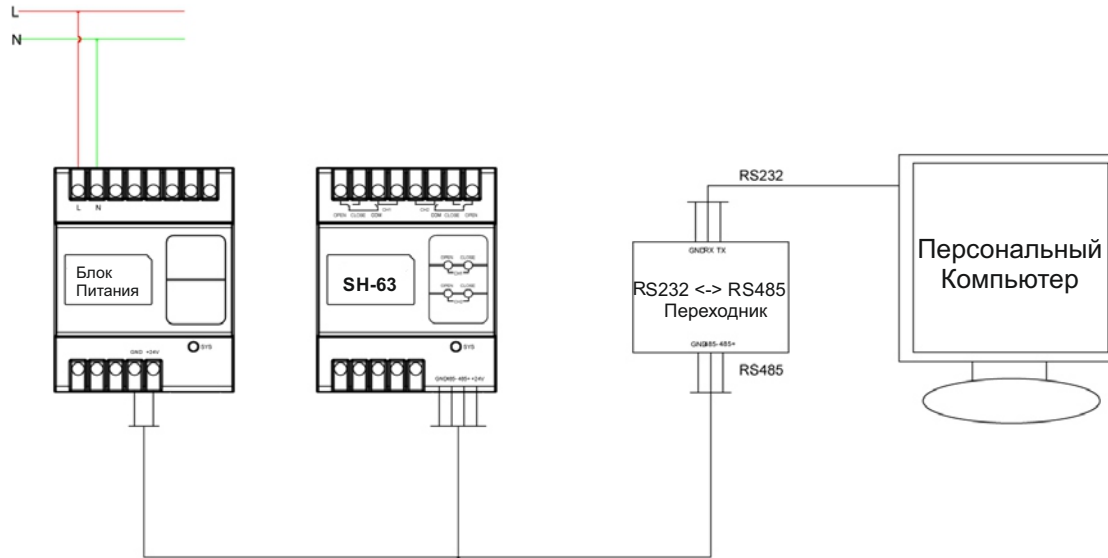
Детальная схема подключения ИК-модуля представлена на следующей странице.

Схема подключения

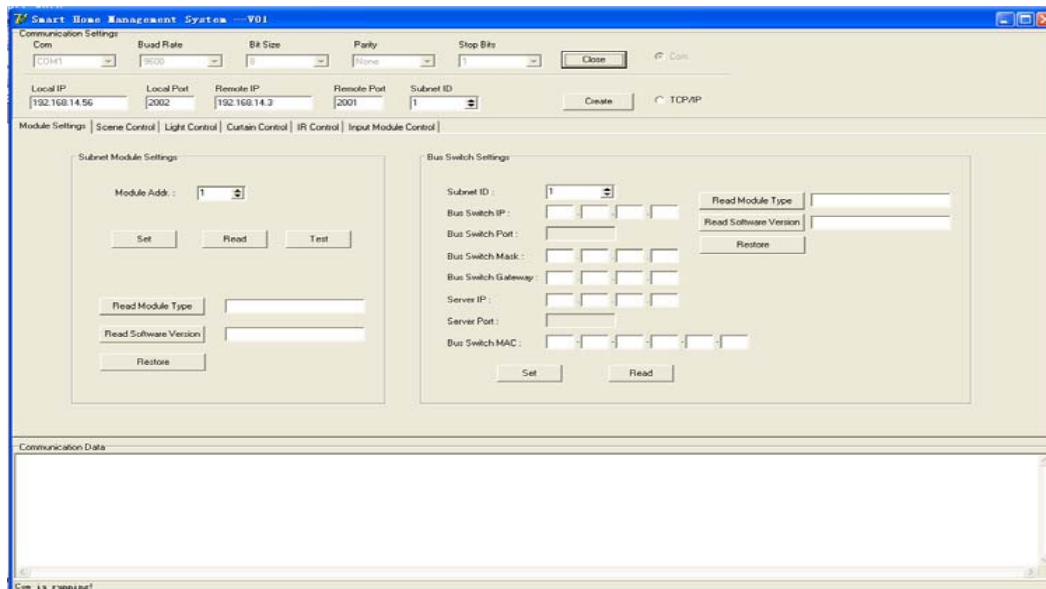


Программирование модулей домашней автоматики

1. Подключите модуль управления домашней автоматикой к источнику питания а также к ПК через дополнительный переходник **RS232 → RS485** по схеме, приведенной ниже:



2. Запустите программу **SHMS** для конфигурации модулей домашней автоматики:



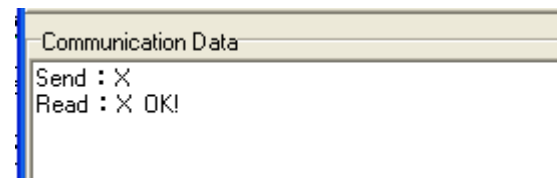
Выберите параметры ком-порта, к которому подключен переходник и нажмите кнопку “Создать”.

Программирование модуля освещения SH-62

* Нажмите и удерживайте кнопку «CH1» на лицевой панели модуля в течении 3-х секунд, пока индикатор “SYS” не начнет мигать с частотой 1 Гц.

* В программе на вкладке «Module Settings» выберите адрес модуля, к примеру > Module Addr = “1”

* Нажмите кнопку «Set», чтобы применить установки. Когда адрес будет прописан в сам модуль, тогда в окне «Communication Data» появится сообщение, представленное ниже:



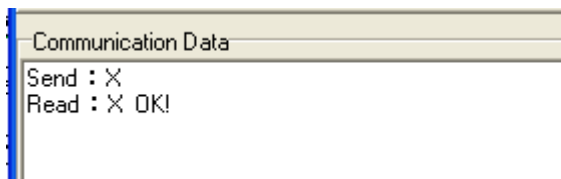
* Для остальных модулей управления светом установите адреса «2, 3, 4, 5, 6, 7, 8» и запрограммируйте так, как описано выше.

Программирование модуля управления шторами SH-63

* Нажмите и удерживайте кнопку «CH1-OPEN» на лицевой панели модуля, в течении 3-х секунд, пока индикатор “SYS” не начнет мигать с частотой 1 Гц.

* В программе на вкладке «Module Settings» выберите адрес модуля, к примеру > Module Addr = “9”

* Нажмите кнопку «Set», чтобы применить установки. Когда адрес будет прописан в сам модуль, тогда в окне «Communication Data» появится сообщение, представленное ниже:



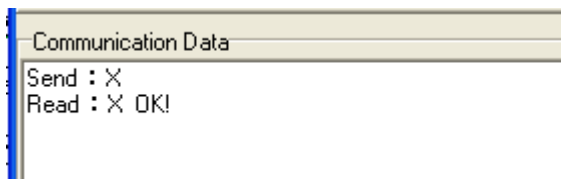
* Для другого модуля управления шторами установите адрес «10» и запрограммируйте как описано выше.

Программирование инфракрасного модуля управления SH-67

* Нажмите и удерживайте кнопку под нижней крышкой инфракрасного модуля, в течении 3-х секунд, пока индикатор “SYS” не начнет мигать с частотой 1 Гц.

* В программе на вкладке «Module Settings» выберите адрес модуля, к примеру > Module Addr = “13”

* Нажмите кнопку «Set», чтобы применить установки. Когда адрес будет прописан в сам модуль, тогда в окне «Communication Data» появится сообщение, представленное ниже:



* Для остальных инфракрасных модулей установите адреса «14, 15,16 и так далее», и запрограммируйте как описано выше.

3. После программирования и задания адресов всех модулей, подключите их к внутреннему монитору через конвертер протокола SH-61, согласно соединительным схемам подключения.