

Инструкция по монтажу

Турникет Praktika T-06(K)



СОДЕРЖАНИЕ

Список принятых сокращений.....	5
1. Основные технические характеристики	6
2. Конструкция изделия	8
3. Требования безопасности.....	11
4. Установка турникета.....	13
4.1. Необходимое оборудование.....	13
4.2. Монтаж турникета.....	14
5. Подключение турникета.....	17
5.1. Подключение питания	20
5.2. Подключение пульта управления.....	21
5.3.Подключение модулей турникета.	21
5.4. Подключение системы контроля и управления доступом (опционально).....	25
5.5. Подключение пульта управления к контроллеру СКУД.....	28
6. Подключение картоприемника.....	31
6.1. Описание картоприемника.....	31
6.2. Подключение питания	33
6.3. Подключение исполнительного устройства	34
6.4. Подключение контроллера СКУД.....	35
6.5. Установка считывателя бесконтактных карт	37
Приложение 1. Краткое описание шины передачи данных CAN2.0..	41
Приложение 2. Рекомендуемые блоки питания.....	42
Приложение 3. Протестированные контроллеры	42
Приложение 4. Структурные схемы СКУД с использованием картоприемника.....	42

Приложение 5. Расположение монтажных отверстий относительно внешних габаритов турникета и габаритные размеры турникета	45
Приложение 6. Схема минимальных подключений для синхронной работы створок турникета	46

Список принятых сокращений

БП	– блок питания
ОПС	– охранно-пожарная сигнализация
ПУ	– пульт управления
СКУД	– система контроля и управления доступом
ИУ	– исполнительное устройство (турникет)
NC	– нормально замкнутое подключение normally connected
NO	– нормально разомкнутое подключение normally opened

Версия прошивки турникета FW v 3.1,3.2

Версия прошивки картоприемника FW v1.52

1. Основные технические характеристики

Таблица 1. Общие характеристики

Характеристика	Турникет	Пульт
Габаритные размеры одного одностороннего модуля (ВхШхГ) с открытой створкой, мм	1050x1900x200	107x107x25
Вес одного одностороннего модуля в зависимости от ширины прохода, кг 660 900	135,0 138,0	0,5
Диапазон температур, °С: -эксплуатация -транспортировка и хранение	+1...+40 +1...+40	+1...+40 +1...+40
Относительная влажность воздуха, %, не более	80	80
Пропускная способность, чел/мин	40	
Макс. кол-во подключаемых пультов, шт.	2	
Срок службы, год	8	8

Таблица 2. Электрические характеристики

Характеристика	Турникет	Картоприемник**	Пульт
Напряжение питания, В: -номинальное -рабочее	12,0 10,8...15	12,0 8...18	12,0 7,5...15
Средний ток в режиме ожидания*, А	0,4	0,2	
Средний ток в режиме прохода*, А	3,0		
Максимальный ток потребления одностороннего модуля турникета*/***, А	5,0		
Максимальный ток потребления картоприемника*, А		1,5	
Максимальный ток реле датчиков прохода Pass Ok1 и Pass Ok2	0,5		
Максимальный ток реле Status	0,5		
Максимальный ток выходов I/O1...I/O4	0,15		

*-значения указаны при номинальном напряжении питания

**-поставляется опционально

***-для формирования одной зоны прохода потребуется 2 модуля, т.е. 2 блока питания 12В 5А

Предприятие – изготовитель оставляет за собой право без дополнительных уведомлений менять комплектацию, технические характеристики и внешний вид изделия.

2. Конструкция изделия

Стойка турникета

Корпус турникета выполнены из шлифованной нержавеющей стали, преграждающие створки – из закаленного стекла. Конструкция турникета имеет в своем составе интегрированный картоприемник. В нижней части модулей предусмотрены крышки основания для доступа к отверстиям для ввода кабелей БП, ПУ и СКУД (рис. 1).

Турникет может иметь комплектацию только на один проход, но с помощью односторонних и двухсторонних модулей, можно организовать неограниченное число проходов, в зависимости от требований заказчика.

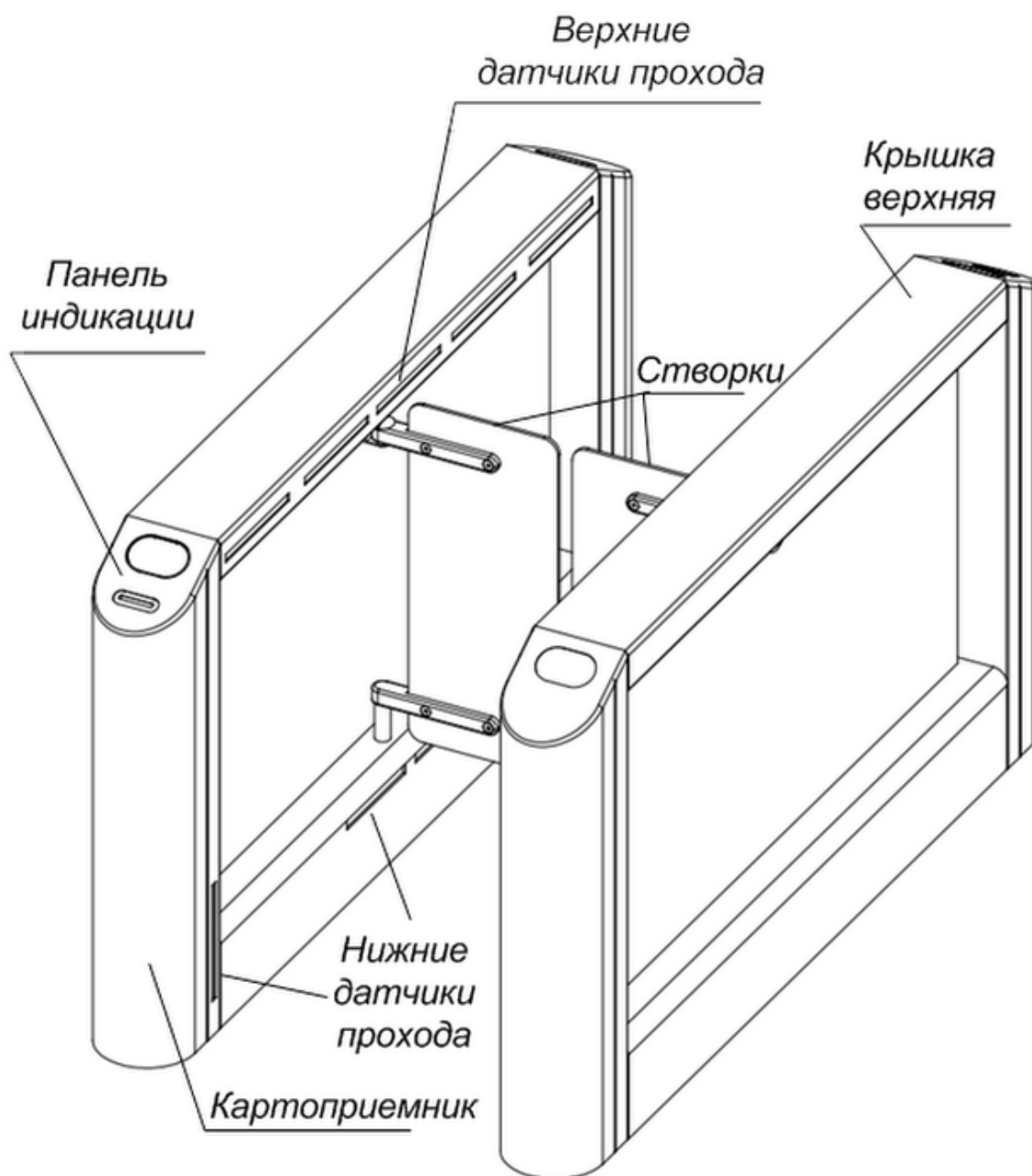


Рис. 1. Общй вид турникета

Панель индикации

Панель индикации турникета выполнена из искусственного камня со вставкой из акрилового стекла. Режимы работы турникета отображаются на панели в виде мнемонических знаков разрешения и запрещения прохода (рис. 2).



Рис. 2. Внешний вид панели индикации

Пульт управления

Корпус ПУ выполнен из шлифованной нержавеющей стали. На лицевой стороне расположены кнопки управления и светодиодные индикаторы режимов работы пульта (рис. 3). Стандартная длина кабеля, поставляемого в комплекте, составляет 5 метров.

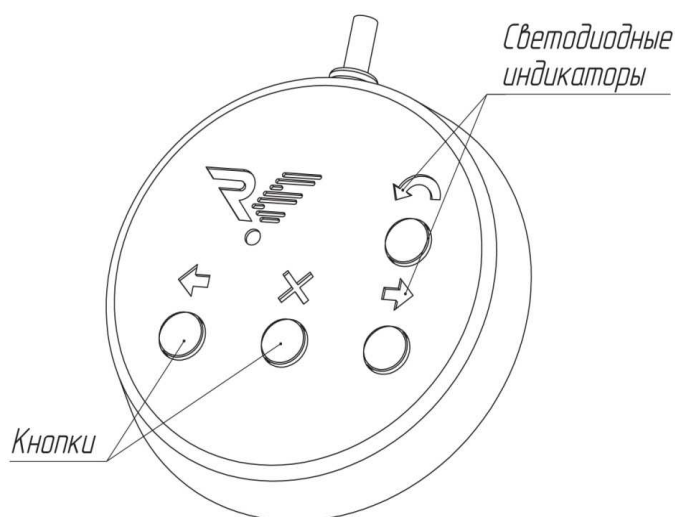


Рис. 3. Внешний вид пульта управления

3. Требования безопасности

ВНИМАНИЕ! Несоблюдение требований безопасности, указанных в данном разделе, может повлечь за собой нанесение ущерба жизни и здоровью людей, полной или частичной потере работоспособности изделия и. (или) вспомогательного оборудования.

ВНИМАНИЕ! Предприятие-изготовитель снимает с себя ответственность за нанесение ущерба жизни и здоровью людей, полной или частичной потере работоспособности изделия и (или) вспомогательного оборудования при несоблюдении требований безопасности, указанных в данном разделе, а также прекращает действие гарантии на изделие.

КАТЕГОРИЧЕСКИ ЗАПРЕЩАЕТСЯ:

- устанавливать блок питания внутри корпуса турникета, т.к. это может привести к поражению людей электрическим током;
- устанавливать турникет вне сухих и отапливаемых помещений;
- препятствовать или ускорять движение створок турникета;
- применять для чистки изделия химически агрессивные к материалам корпуса пасты и жидкости.

4. Установка турникета

ВНИМАНИЕ! Устанавливать турникет надежно, во избежание раскачивания и (или) опрокидывания в процессе эксплуатации. В случае установки турникета на полы низкой прочности - принять меры по укреплению полов в месте установки.

Перед началом проверки работоспособности турникета внимательно изучить данный раздел Инструкции.

4.1. Необходимое оборудование

Оборудование, используемое при монтаже турникета:

- электроперфоратор;
- сверло твердосплавное диаметром 20мм для сверления в полу отверстий под анкеры (рекомендуемый анкер SORMAT PFG LB 12-50);
- ключ для винтов с внутренним шестигранником S10;
- отвертка шлицевая;
- отвес или уровень;
- стальные подкладки для выравнивания турникета;
- напильник круглый;
- бокорезы.

4.2. Монтаж турникета

ВНИМАНИЕ! Рекомендуется выполнить разметку установочных отверстий по отверстиям основания модулей турникета с уже установленными створками.

ВНИМАНИЕ! При установке модулей турникета учесть, что стеклянные створки не имеют регулировок. В связи с этим рекомендуется проверять правильность установки до закрепления модулей.

ВНИМАНИЕ! При установке турникета учесть, что для каждой створки модуля должен использоваться отдельный блок питания.

ВНИМАНИЕ! При установке турникета необходимо подготовить штробу для прокладки кабеля CAN-шины, связывающего его модули.

4.2.1. Подготовьте горизонтальную площадку в месте установки турникета.

4.2.2. Подготовьте штробы или кабельные каналы от площадки к месту установки БП, ПУ, а также, если это требуется, к месту подключения СКУД и ОПС.

4.2.3. Выполните разметку и просверлите 12 отверстий диаметром 20 мм в полу под анкеры крепления модулей турникета.

Расположение монтажных отверстий относительно внешних габаритов турникета и его габаритные размеры представлены в Приложении 5. Глубина закладного отверстия должна превышать длину анкера на 5 мм. Вставьте анкеры в отверстия.

4.2.4. Подводка кабелей производится через отверстия диаметром 50 мм (рис. 4) в нижних плитах модулей.

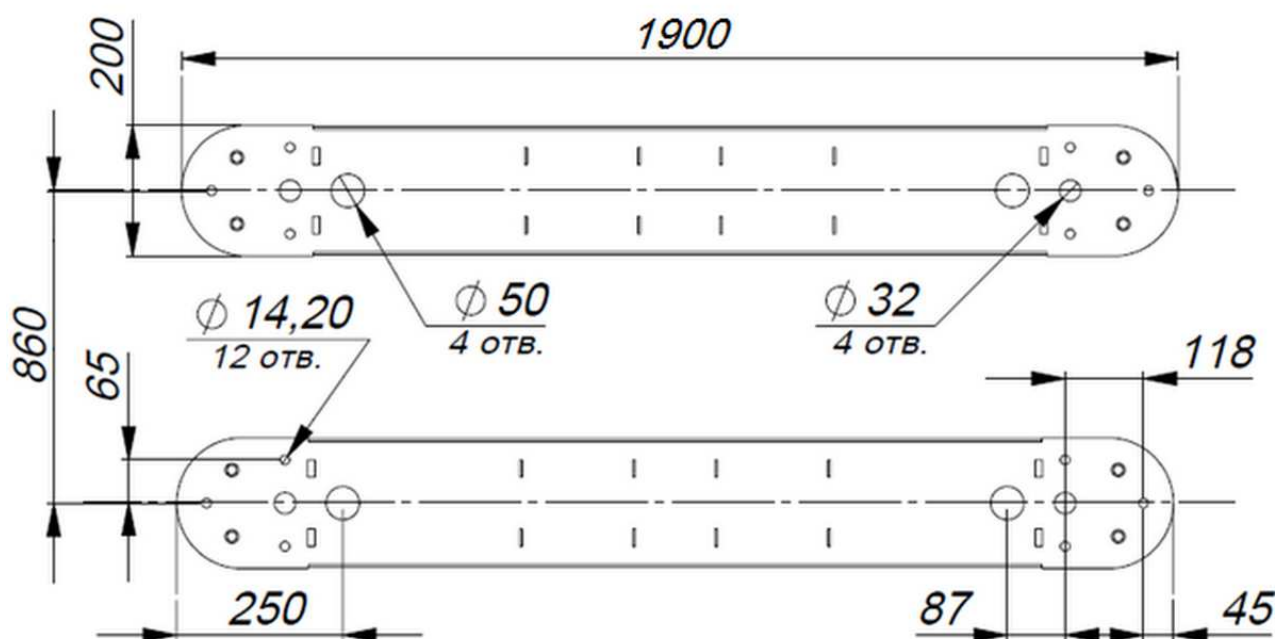


Рис. 4. Установочные размеры при ширине прохода 660(900) мм

4.2.5. Откройте коробку и распакуйте:

- модули турникета;
- ПУ с кабелем;
- ключи от замков дверей (8 шт.).

4.2.6. Проложите в кабельный канал или штробу соединительный кабель ПУ, кабель БП, кабель CAN-шины, и, если это предусмотрено, кабели СКУД и ОПС.

4.2.7. Установите стойки модулей турникета на подготовленную площадку. Открутите 6 винтов М4 и снимите крышку основания (рис. 5).

4.2.8. Заведите в корпус турникета кабели от ПУ, БП, CAN-шины и, при необходимости, кабели СКУД и ОПС. Закрепите кабели кабельными стяжками.

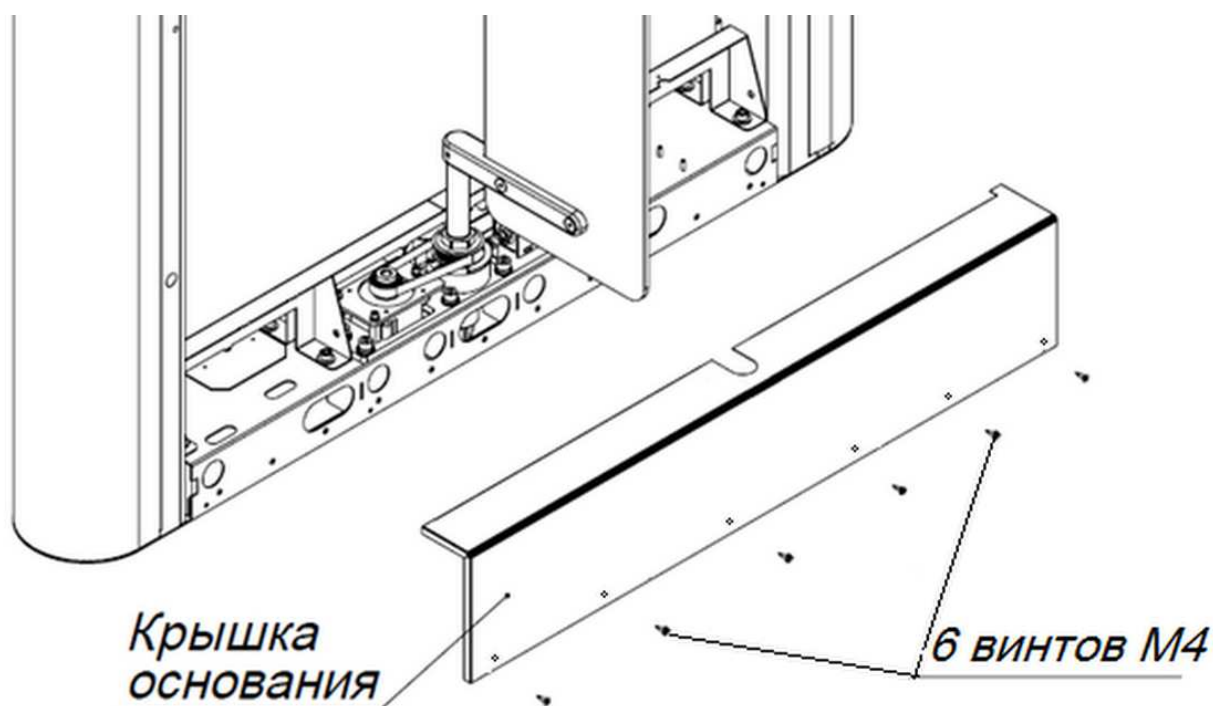


Рис. 5. Схема к установке модуля турникета

4.2.9. Совместите отверстия в нижней плите модуля с анкерами в полу. Проверьте вертикальность установки в 2-х плоскостях, при необходимости используйте стальные прокладки требуемой толщины для правильной установки турникета. Закрепите модули двенадцатью винтами М12, закрутив их в соответствующие анкера, используя ключ для винта с внутренним

шестигранником S10. Установите крышку основания в исходное положение.

4.2.10. Снимите защитную пленку с корпуса турникета.

5. Подключение турникета

Подключение БП, ПУ и СКУД осуществляется с помощью кросс-платы. На рис. 6 показано расположение кросс-платы и платы ИК передатчиков на стойке модуля турникета. Плата ИК приемников, расположена во втором одностороннем модуле с противоположной стороны от входа.

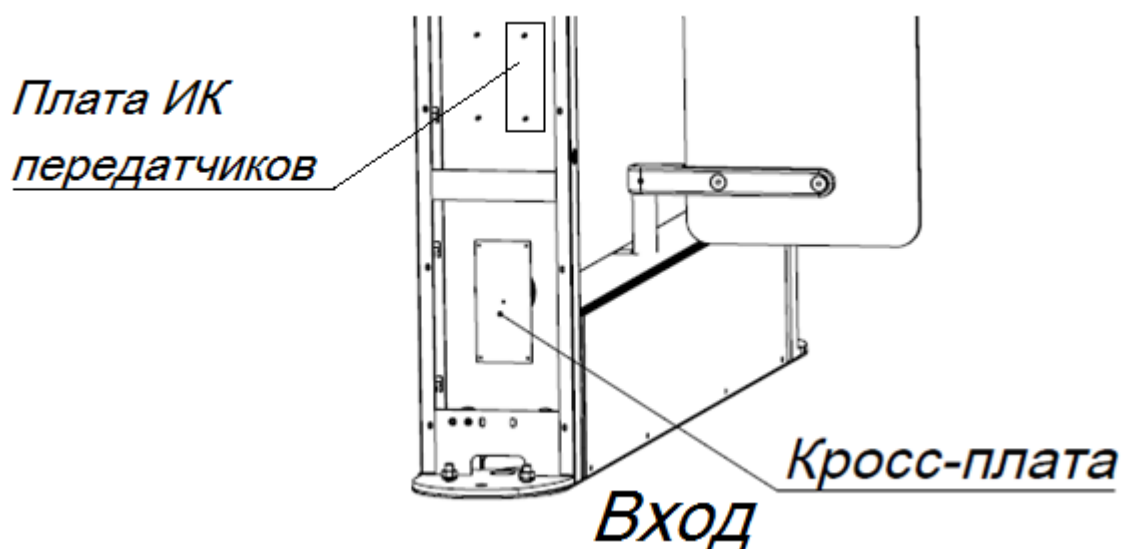


Рис. 6. Расположение кросс-платы и платы ИК передатчиков на стойке модуля турникета.

Для обеспечения работы ИК датчиков прохода, необходимо соединить трех проводным кабелем ИК датчиков, (прилагаемым в комплекте) плату ИК передатчиков (разъем X19) с платой ИК

приемников (разъем X18). На рис. 7 показан внешний вид платы ИК передатчиков, внешний вид платы ИК приемников и трехпроводный кабель соединения, между ними.

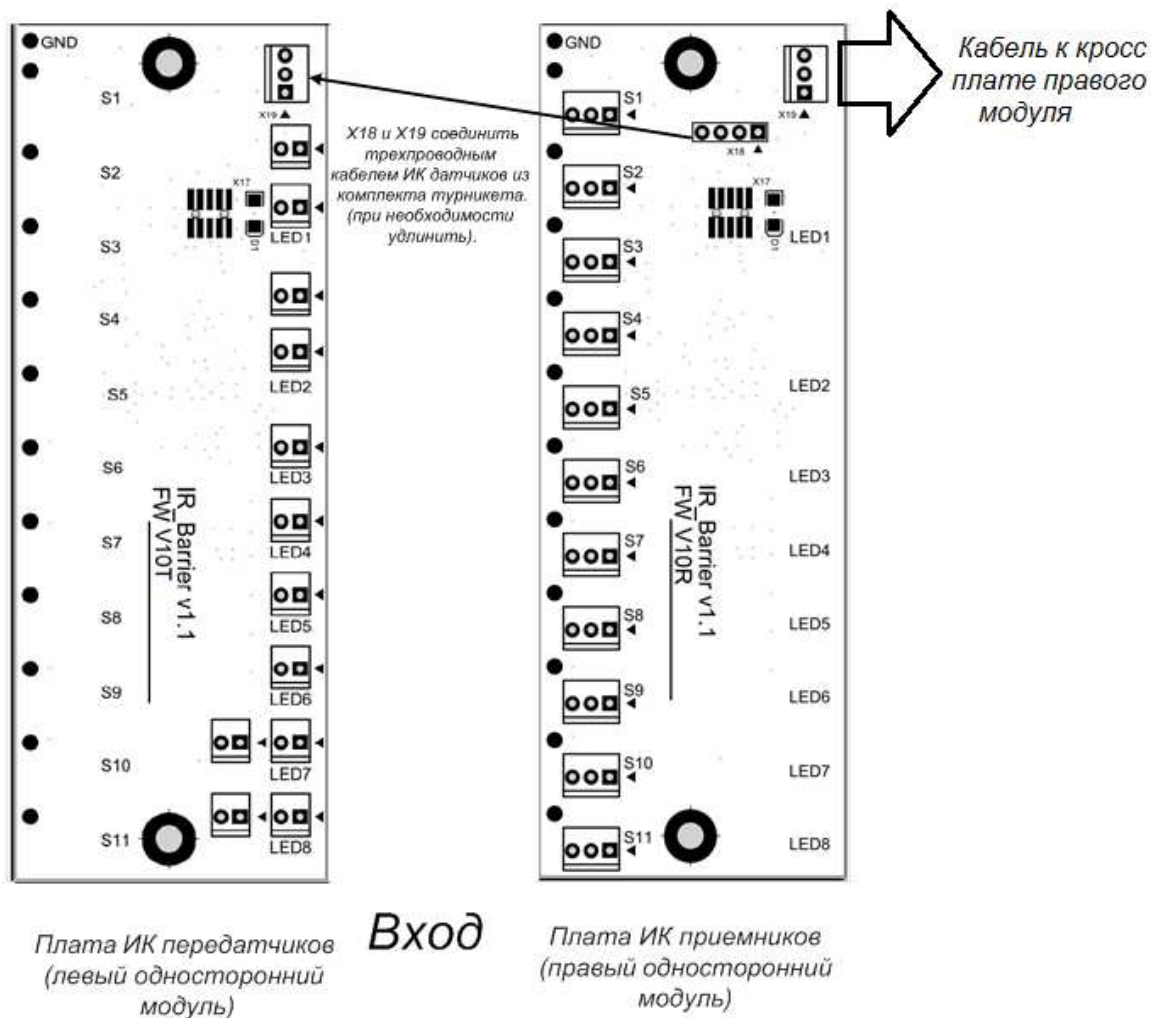


Рис. 7. Внешний вид платы ИК передатчиков и платы ИК приемников.

На рис. 8 показан внешний вид кросс-платы и расположение разъемов для подключения БП, ПУ, СКУД и ОПС.

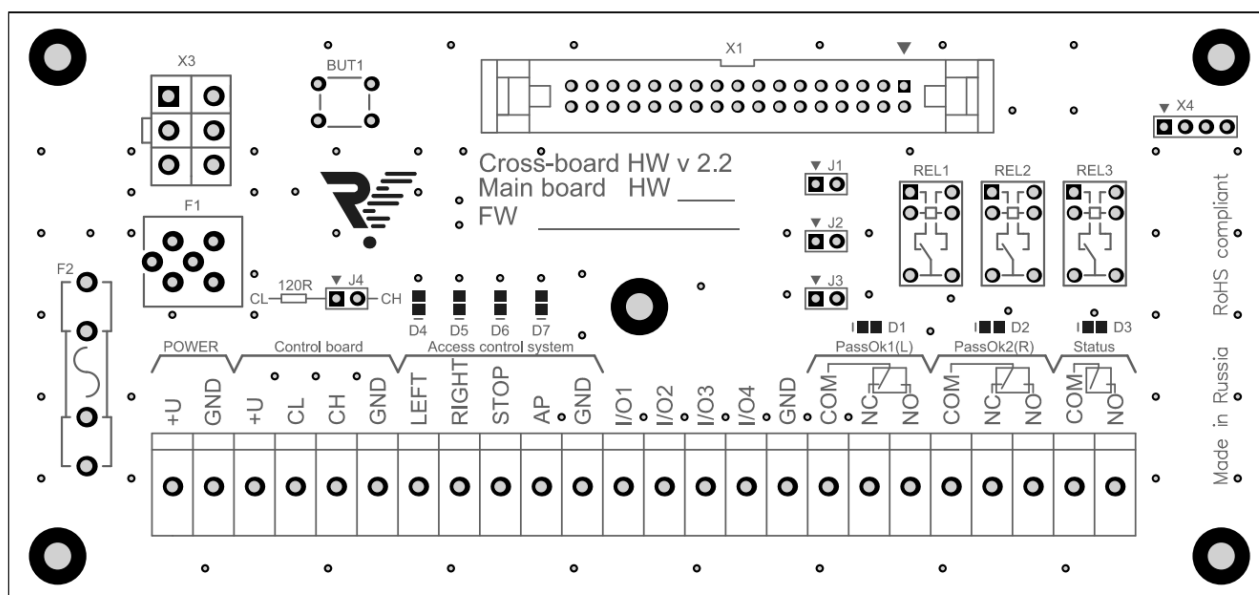


Рис. 8. Внешний вид кросс-платы

ВНИМАНИЕ(!) Режим работы турникета задается установкой джамперов на кросс платах обоих модулей турникета.

Таблица 3. Режимы работы турникета

Положение джамперов	Режим работы турникета
J1 снят	Импульсный режим (см.п. .5.3.)
J1 установлен	Потенциальный режим (см.п. 5.3.)
J2 установлен	Турникет на команды пульта не реагирует, состояние кнопок транслируется на выходы I/O1...I/O4 (см.п.5.4)
J2 снят	Турникет управляется пультом, состояние кнопок транслируется на выходы I/O1...I/O4 (см. п.5.4)

-Джампер J3 не используется

-Джампер J4 используется для организации нормальной работы шины стандарта CAN2.0. см.приложение 1.

5.1. Подключение питания

ВНИМАНИЕ! Запрещается использовать блоки питания с выходным током менее 5А. Для каждой створки должен использоваться отдельный блок питания.

Не рекомендуется устанавливать блок питания на удалении более 25 м от турникета.

ВНИМАНИЕ! Запрещается подключать питание турникета кабелем сечением меньше 1,5 мм². При длине питающего кабеля более 10 м – рекомендуется использовать кабель сечением 2,5 мм².

Турникет работает от источников постоянного тока напряжением 12В. БП следует подбирать исходя из этих параметров. Также следует учитывать, что с увеличением длины подводимого кабеля увеличивается падение напряжения. Список рекомендуемых блоков питания приведен в Приложении 2.

Установите БП в месте, свободном для доступа оператора. Подключите кабель БП к группе контактов POWER на кросс-плате. Контакты (+) и (-) БП подключите к контактам (12V) и (GND) соответственно.

Убедитесь в надежном подключении кабелей.

5.2. Подключение пульта управления

ПУ подключается к группе контактов Control Board на кросс-плате. После подключения первого модуля, необходимо параллельно ему, подключить второй модуль, используя проложенный сигнальный кабель CAN-шины. Маркировка контактов: 12V, CL, CH, GND.

Подключение ПУ производится по маркировке контактов, представленной в таблице 4.

Таблица 4. Маркировка контактов подключения ПУ

Маркировка контактов	Цвет провода
12V	Красный
CL	Желтый
CH	Зелёный
GND	Синий

5.3. Подключение модулей турникета.

Схема подключения проходной на два прохода показана на (рис. 9). В случае если Вам нужно увеличить число проходов, необходимо ее каскадировать.

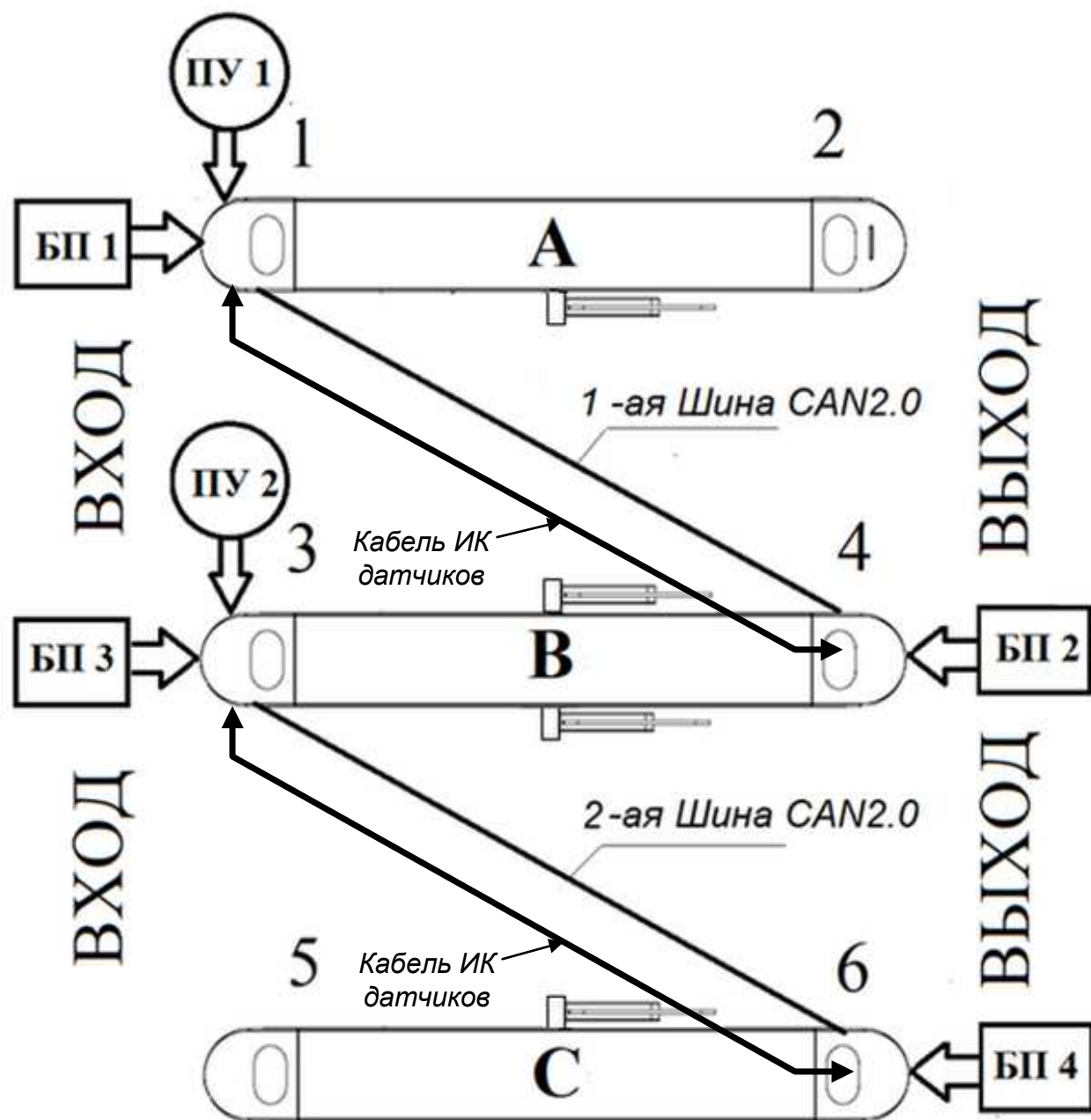


Рис. 9. Схема подключения модулей турникета

Для нормальной работы проходной, с двумя проходами, необходимо:

соединить два односторонних модуля (А и С) и один двухсторонний модуль В, двумя трехпроводными шинами CAN-2 (1ая шина CAN2.0 и 2-ая шина CAN2.0). Смотри рис. 9.

Соедините контакты «CL» «CH» «GND» кросс - платы, расположенной в стойке (обозначенной цифрой 1) модуля «А» с аналогичными контактами кросс – платы расположенной в стойке (обозначенной цифрой 4) модуля В. Смотри рис. 9.

Контакты «CL» «CH» «GND» кросс–платы расположенной в стойке (обозначенной цифрой 3) модуля «В» соединяются с аналогичными контактами кросс–платы, расположенной в стойке (обозначенной цифрой 6) модуля С. Смотри рис. 9.

Пульты управления ПУ1 и ПУ2 подсоединяются к контактам «+U» «CL» «CH» «GND» соответствующего модуля.

Если пульты будут подключены, как показано на (рис. 9), для обеспечения работы шины CAN2.0 джамперы J4-должны быть установлены следующим образом:

-J4 на кросс - плате 1 разомкнут, J4 на кросс - плате 4 замкнут

-J4 на кросс - плате 3 разомкнут, J4 на кросс - плате 6 замкнут

Подробная схема подключения двух модулей турникета показана в приложении 6.

Для обеспечения работы проходной необходимо четыре источника питания 12В, 5А (по одному на каждую створку). При этом двух сторонний модуль, питается от двух источников.12 В. 5.А. Либо одним блоком питания 12 В 10 А.

Для устранения взаимного влияния модулей турникета друг на друга, в центральном модуле должен быть проложен кабель

синхронизации излучателей соседних проходов, он устанавливается на заводе изготовителе, условное изображение этого кабеля приведено на (рис. 10)

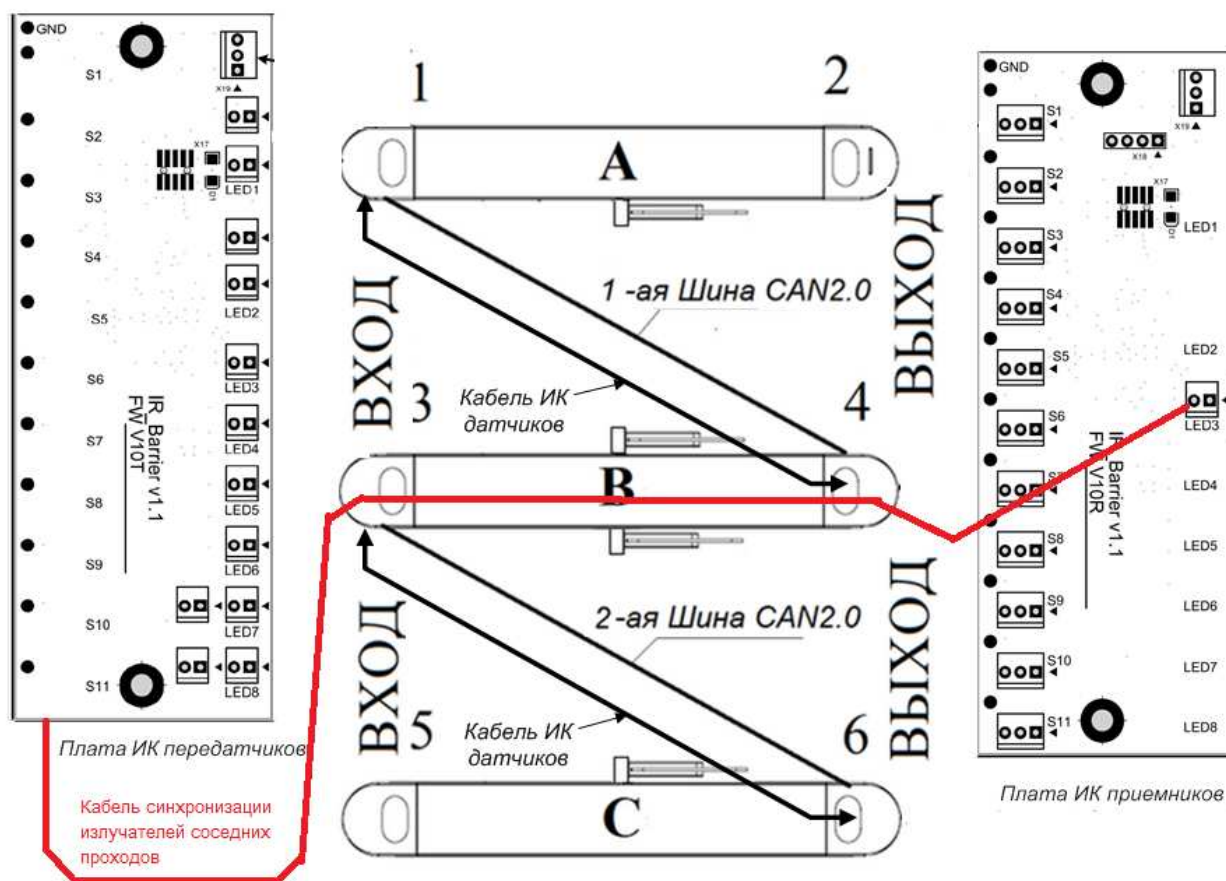


Рис. 10. Кабель синхронизации излучателей соседних проходов

В проходную может быть интегрирован картоприемник, который может быть установлен на любой односторонний, или двухсторонний модуль. Его установка предполагается под правую руку, со стороны выхода.

Картоприемник устанавливается только на заводе изготовителе!

5.4. Подключение системы контроля и управления доступом (опционально)

Контроллер СКУД подключается к группе контактов Access Control System на кросс-плате. Маркировка контактов: LEFT, RIGHT, STOP, AP, GND. Назначение контактов указано в таблице 5.

Таблица 5. Назначение контактов СКУД

Маркировка контактов	Назначение контактов
LEFT, RIGHT	однократный проход влево/вправо (низший приоритет)
STOP	проход запрещён (режим "Стоп") (средний приоритет)
AP	открытые створки ("Антипаника") (высший приоритет)
GND	общий контакт

Входы для подключения СКУД различаются по приоритетам:

- самым высоким приоритетом обладает вход AP. Пока этот вход замкнут на контакт GND турникет находится с открытыми створками и НЕ РЕАГИРУЕТ(!!!) на другие воздействия;
- Средним приоритетом обладает вход STOP. При замыкании этого входа на контакт GND турникет переходит в режим "Стоп" и не реагирует на другие воздействия, кроме AP;
- LEFT и RIGHT имеют одинаковый низкий приоритет и разрешают однократный проход в одну или другую сторону. Если замыкаются оба входа, то проход разрешен в ту сторону, вход которой замкнулся первым. В случае не совершения прохода турникет перейдёт в режим "Стоп" автоматически спустя 5 секунд.

ВНИМАНИЕ(!) В случае замыкания одного из входов STOP(или) AP на контакт GND – команды с пульта не принимаются, т. к. СКУД имеет более высокий приоритет.

Входы STOP и AP являются потенциальными, т.е. до тех пор, пока вход замкнут на контакт GND, турникет работает в соответствующем режиме, после размыкания контактов – турникет переходит в режим "Стоп" независимо от того, какой режим был до работы СКУД.

Входы LEFT и RIGHT могут работать как в потенциальном, так и в импульсном режиме (срабатывание по факту замыкания на контакт GND). Импульсный режим установлен по умолчанию.

Для перехода на потенциальный режим работы, необходимо установить джампер J1 (рис. 8). Причем J1 установить необходимо на двух кросс платах выбранного прохода. В данном случае режим прохода влево/вправо включается только на время подачи управляющего сигнала на входы LEFT/RIGHT. Режим свободного прохода можно устанавливать подачей управляющих сигналов на оба входа одновременно. Приоритет входов LEFT и RIGHT при переходе в импульсный режим остается неизменным.

ВНИМАНИЕ! Изменение режима работы турникета с импульсного на потенциальный и наоборот, надо производить при выключенном питании. Если это изменение сделали на включенном турникете его необходимо выключить и включить снова.

На кросс-плате реализовано два релейных выхода для СКУД, работающих по принципу «сухого контакта» – PassOk1 и PassOk2.NO и COMM – нормально разомкнутое подключение, NC и COMM – нормально замкнутое подключение. Срабатывание одной из групп контактов, говорит о совершении прохода в соответствующую сторону (PassOk1 – вправо или влево, PassOk2 – влево или вправо). Срабатывание соответствующего реле, и в какую сторону он будет срабатывать, зависит от расположения турникета. Срабатывание реле PassOk1 или PassOk2 , происходит только при пересечении всех датчиков (прохода посетителя) в соответствующую сторону.

На кросс плате реализован релейный выход, работающий по принципу «сухого контакта» – Status. NO и COMM – нормально разомкнутое подключение, его контакты замыкаются тогда, когда в зону прохода попадает нарушитель, при этом загорается диод D3. Контакты Status NO и COMM можно использовать для включения звукового сигнала тревоги, на рис. 11 приведена схема его подключения.

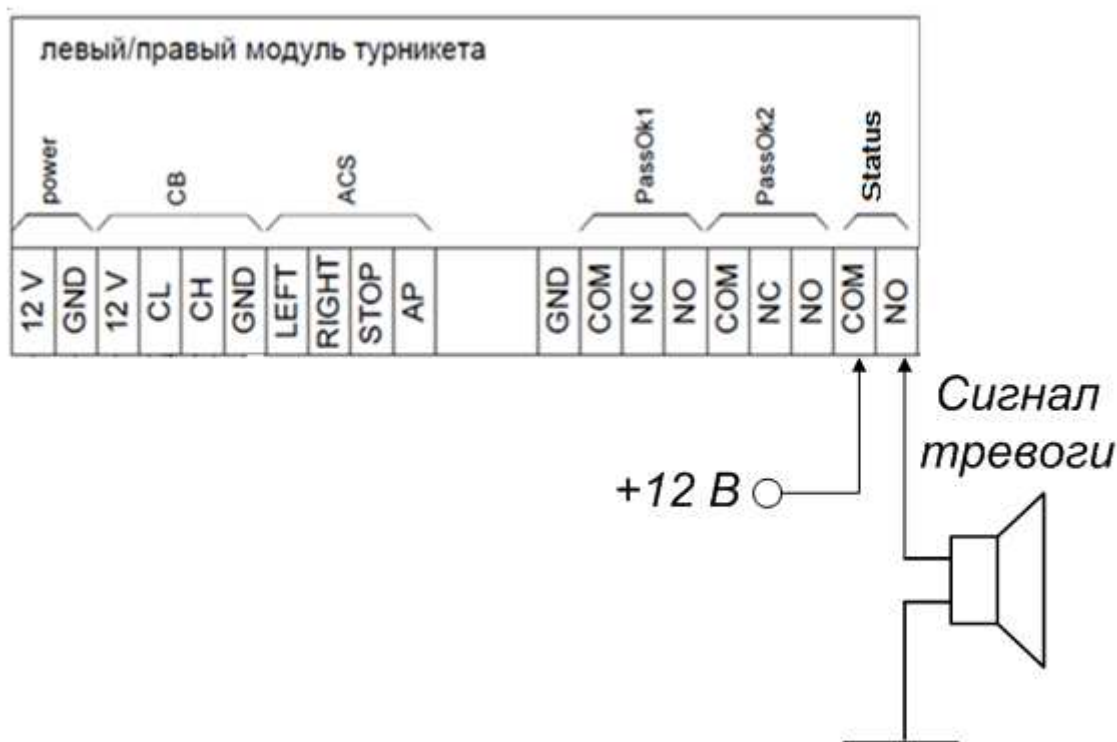


Рис. 11.

Также на кросс плате установлены светодиоды:

D4 сигнализирует о подаче команды от СКУД на вход «LEFT».

D5 сигнализирует о подаче команды от СКУД на вход «RIGHT».

D6 сигнализирует о подаче команды от СКУД на вход «STOP».

D7 сигнализирует о подаче команды от СКУД на вход «AP».

5.5. Подключение пульта управления к контроллеру СКУД

В некоторых случаях ПУ турникетом необходимо подключать непосредственно к контроллеру СКУД, поскольку проходы, разрешенные с пульта (без участия контроллера), воспринимаются системой как "взлом".

Для использования данной схемы подключения турникета необходимо установить на обе кросс-платы выбранного прохода

джемпер J2 (рис. 8). При установленном джемпере J2 турникет не реагирует на команды пульта, а лишь транслирует их состояние на контакты клеммных колодок I/O1...I/O4 (рис. 8), которые являются выходами с открытым коллектором. Назначение контактов представлено в таблице 6, нумерация кнопок пульта изображена на рис. 12. Для данной группы контактов максимальный выходной ток не более 150 мА, допустимое напряжение не более 24 В.

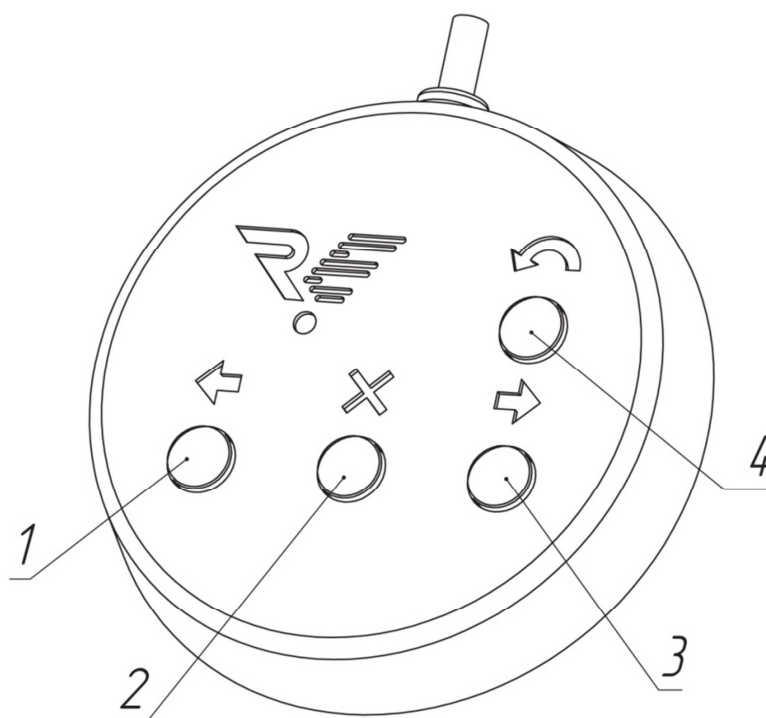


Рис. 12. Нумерация кнопок пульта управления

Таблица 6. Назначение группы контактов I/O

Маркировка контактов	Назначение контактов
I/O1	Состояние кнопки "Влево" (1, рис. 12)
I/O2	Состояние кнопки "Вправо" (3, рис. 12)
I/O3	Состояние кнопки "Стоп" (2, рис. 12)
I/O4	Состояние кнопки "Антипаника" (4, рис. 12)

Выходы I/O1...I/O3 отображают текущее состояние кнопок ПУ, т.е. транзистор открывается при нажатии на соответствующую кнопку. Выход I/O4 меняет свое состояние на противоположное при каждом нажатии на кнопку "Антипаника".

Выходы I/O1...I/O4 можно подключать как напрямую к контроллеру СКУД, так и через реле. При использовании реле **обязательно(!)** подключение диода параллельно обмотке (рис. 13).

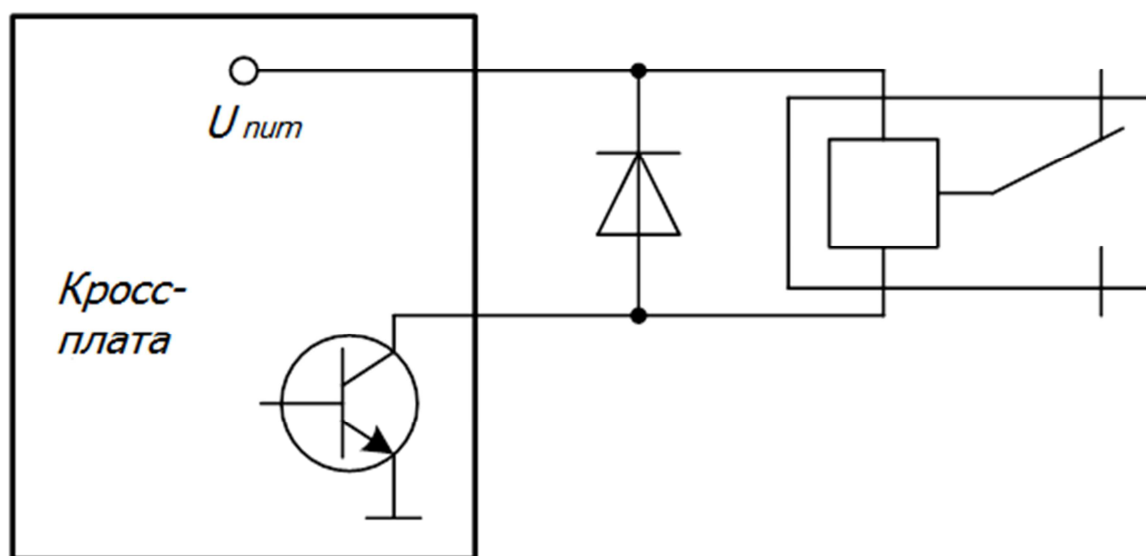


Рис. 13. Схема подключения диода параллельно обмотке реле

Схема подключения ПУ к контроллеру СКУД изображена на рис. 14. В этом варианте контроллер управляет турникетом с помощью контактов "Влево", "Вправо" и "Стоп", при этом контакт "Антипаника" включается и выключается с пульта. Важной особенностью подключения ПУ через контроллер СКУД является невозможность использования режимов турникета, которые устанавливаются с помощью комбинаций кнопок пульта (кроме режима свободного прохода в потенциальном режиме управления,

см. раздел 5.3 Инструкции). В данном случае за эти режимы отвечает СКУД.

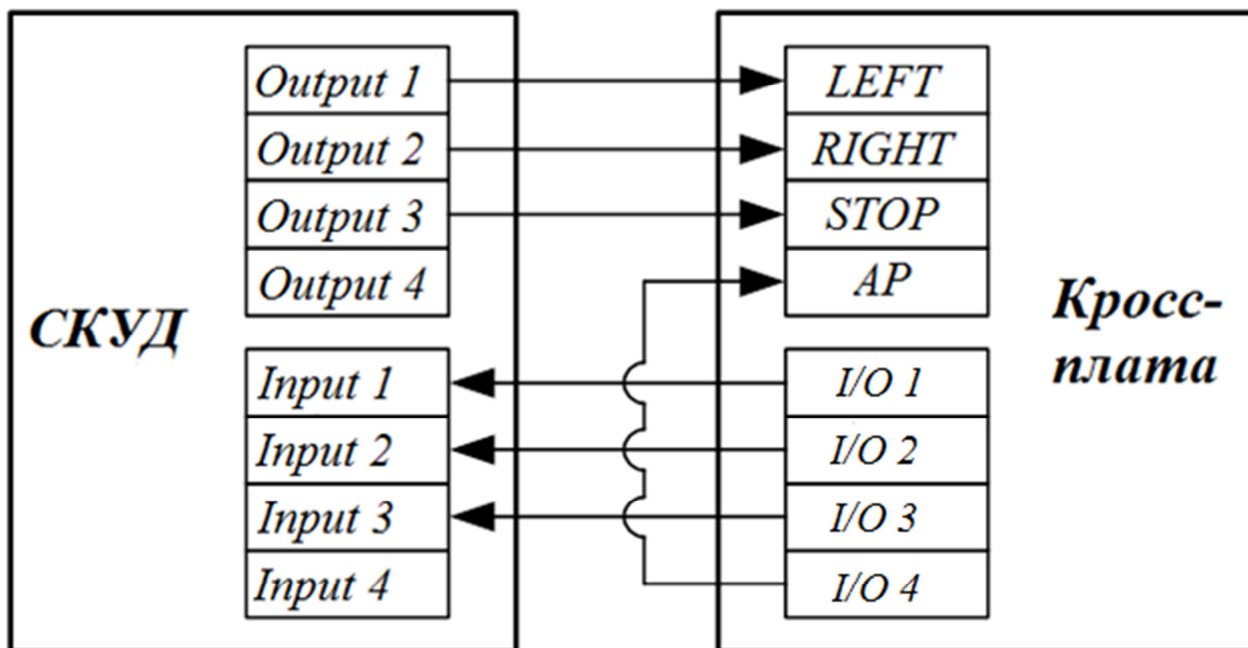


Рис. 14. Схема подключения пульта управления к контроллеру СКУД

6. Подключение картоприемника

6.1. Описание картоприемника

В передней части корпуса расположена дверца с замком для быстрого доступа к изъятým картам и к плате картоприемника при подключении кабелей БП, ИУ и СКУД (рис. 15). Конструкция дверцы имеет в своём составе накопитель для карт.

ВНИМАНИЕ(!) В комплект поставки картоприемника считыватель бесконтактных карт доступа **НЕ ВХОДИТ**. Покупатель сам выбирает подходящий для его системы считыватель.

Считыватель устанавливается на универсальный регулируемый кронштейн, расположенный под верхней крышкой картоприемника. Подобный подход обеспечивает максимальную универсальность при установке и подключении картоприемника.

Подключение БП, ИУ и СКУД осуществляется с помощью платы картоприемника. Для этого необходимо открыть дверцу стойки, используя ключ. На рис. 15 показано расположение платы на стойке картоприемника.

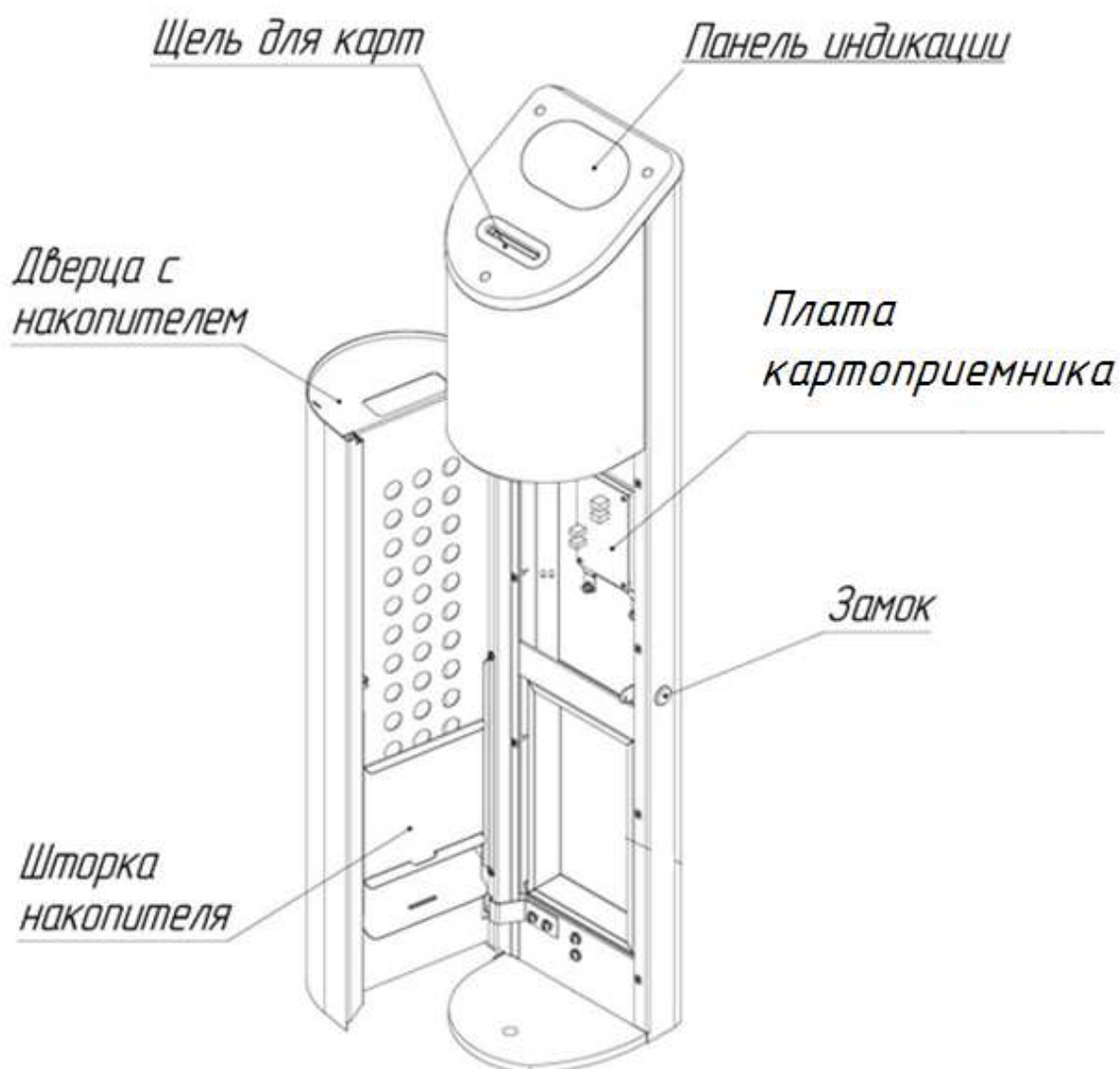


Рис. 15. Общий вид картоприемника

На рис. 16 показан внешний вид платы и расположение разъемов для подключения БП, ИУ и СКУД.

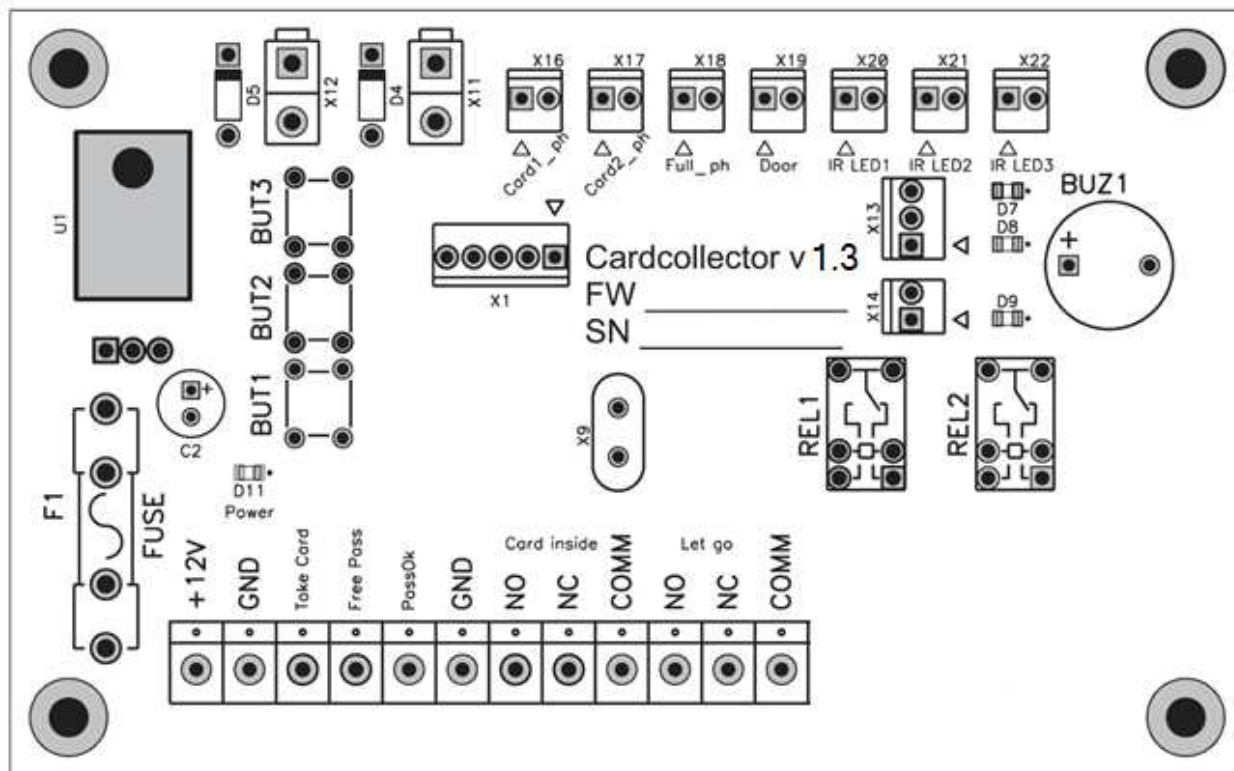


Рис. 16. Внешний вид платы картоприемника

6.2. Подключение питания

Картоприемник работает от источника постоянного тока напряжением 12В. Максимальное потребление наблюдается в режиме изъятия карты – 1,5А.

Установите БП в месте, свободном для доступа оператора. Подключите кабель БП к плате картоприемника. Контакты (+) и (-) БП подключите к контактам (+12V) и (GND) на плате соответственно (рис. 16). При наличии питания на плате картоприемника загорится светодиод D11.

Убедитесь в надежном подключении кабелей.

6.3. Подключение исполнительного устройства

Подключение ИУ к картоприемнику осуществляется с помощью двух групп контактов: “Let Go” и “PassOk-GND”. Расположение контактов показано на рис. 16.

6.3.1. Группа контактов “Let Go”

Контакты NC, NO и COMM. Релейный выход, работающий по принципу «сухого контакта», который замыкается/размыкается, передавая ИУ сигнал разрешения прохода. NC и COMM – нормально замкнутое подключение, NO и COMM – нормально разомкнутое подключение.

6.3.2. Группа контактов “Pass Ok-GND”

Контакты PassOk и GND. Импульсный вход, который принимает сигнал от ИУ, подтверждающий совершение прохода. Логика работы – нормально разомкнутые контакты. Факт прохода определяется замыканием контактов на время не менее 200 мс.

При предъявлении разрешенной карты картоприемник передает сигнал (см. п. 6.3.1) и разблокирует ИУ на 5 секунд. В течение данного интервала времени другие карты не принимаются. В случае получения сигнала (замыкания между собой PassOk и GND), подтверждающего проход, картоприемник переходит в режим ожидания и может принять следующую карту. По этим причинам

подключение данной группы контактов имеет определяющее значение для пропускной способности системы.

6.4. Подключение контроллера СКУД

Контроллер СКУД подключается только к одному модулю турникета, связь между модулями устанавливает CAN-шина.

Структурные схемы контроллера СКУД с использованием картоприемника приведены в Приложении 3.

Подключение контроллера СКУД к картоприемнику осуществляется с помощью трех групп контактов: “Take Card-GND” сигнал на разрешение изъятия гостевой карты, “Free Pass-GND” сигнал на разрешение прохода и “Card Inside” сигнал подтверждения изъятия гостевой карты. Расположение контактов показано на рис. 16.

6.4.1. Группа контактов “Take Card-GND” (изъятия гостевой карты).

Контакты Take Card и GND. Импульсный вход, который принимает сигнал от контроллера СКУД, разрешающий изъятие карты (гостевой пропуск). Логика работы – нормально разомкнутые контакты. Факт прохода определяется замыканием контактов на время не менее 200 мс.

Сигнал на изъятие должен быть подан не раньше, и не позже 2-х секунд с момента опускания карты в щель картоприемника, в противном случае он будет проигнорирован. После получения сигнала в заданном временном интервале картоприемник открывает

шторку и карта изымается. В случае подтверждения внутренними датчиками факта изъятия карты, картоприемник формирует сигнал для ИУ с помощью группы контактов “Let Go” (см. п. 6.3.1) и для СКУД с помощью группы контактов “Card Inside”, при этом зажигает зеленую стрелку на панели индикации.

6.4.2. *Группа контактов “Free Pass-GND”*(сигнал на разрешение прохода)

Контакты Free Pass и GND. Вход, который принимает сигнал от контроллера СКУД, разрешающий проход без изъятия карты (постоянный пропуск).

В случае получения сигнала на разрешение прохода без изъятия карты, картоприемник формирует сигнал для ИУ с помощью группы контактов “Let Go” (см. п. 6.3.1), при этом зажигает зеленую стрелку на панели индикации.

Вход Free Pass картоприемника должен работать в импульсном режиме (срабатывание по факту замыкания контакта). В импульсном режиме напряжение кратковременно подается на вход Free Pass и он разрешает проход. Запрещает проход он по факту прохода, либо по истечении 5 секунд.

Импульсный режим установлен по умолчанию, при этом, при включении, картоприемник издает 1 звуковой сигнал.

Если при включении картоприемник издает 2 звуковых сигнала, значит на нем установлен потенциальный режим работы.

Для перехода его в импульсный режим работы необходимо:

- отключить питание;

- нажать и удерживать кнопку BUT1 на плате картоприемника;
- включить питание;
- удерживать кнопку BUT1 до тех пор, пока картоприемник не издаст 1 звуковой сигнал, что говорит о его переходе в импульсный режим работы;

Установка заданного режима сохраняется при выключении питания.

6.4.3. Группа контактов “Card Inside”(подтверждения изъятия карты).

Контакты NC, NO и СОММ. Релейный выход, работающий по принципу «сухого контакта», который замыкается/размыкается на 1 секунду, передавая контроллеру СКУД сигнал подтверждения изъятия карты. NC и СОММ – нормально замкнутое подключение, NO и СОММ – нормально разомкнутое подключение.

6.5. Установка считывателя бесконтактных карт

В качестве примера установки используется считыватель бесконтактных карт MatrixIII.

Схема установки других считывателей может отличаться от представленной.

6.5.1. Снимите крышку верхнюю, открутив 8 гаек М5 со шпилек крышки, и открутите винт М4 на задней стенке картоприемника (рис. 17).

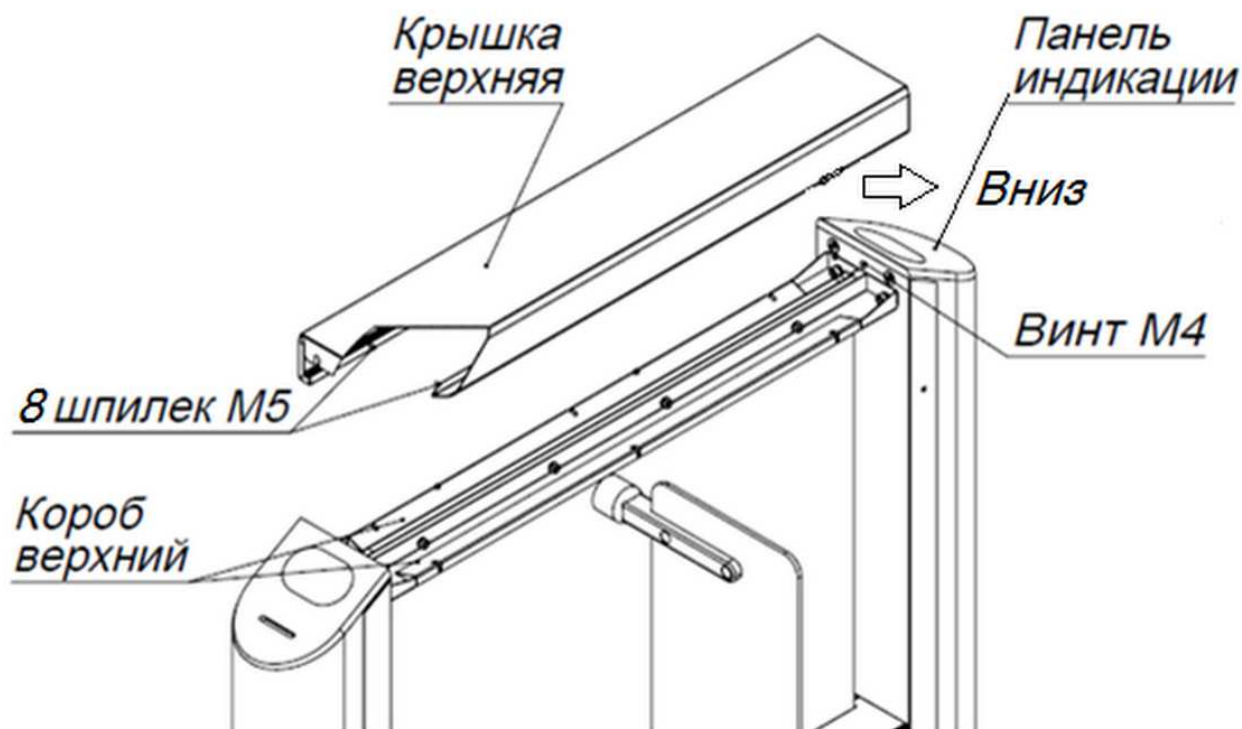


Рис. 17.

6.5.2. Сдвиньте панель индикации картоприемника вниз до упора в направлении, указанном на рис. 17. Аккуратно поднимите панель.

6.5.3. Выкрутите 2 винта М4 (8, рис. 18) и снимите универсальный кронштейн для считывателей (2, рис. 18).

6.5.4. Разберите считыватель, выкрутив винт М3 (6, рис. 18), и установите его нижнюю часть (1, рис. 18) на кронштейн, используя крепеж(3,рис. 18).

6.5.5. Заведите кабель считывателя (4, рис. 18) в отверстие кронштейна, установите верхнюю часть считывателя (5, рис. 18). Закрутите винт М3 (6, рис. 18).

6.5.6. Зафиксируйте кронштейн на держателях (7, рис. 18), используя винты М4 (8, рис. 18). Рекомендуется устанавливать

считыватель под углом 40...50° к направляющим для карт (рис. 19). В этом случае гостевые и постоянные карты будут считываться одинаково хорошо.

6.5.7. Заведите кабель считывателя в стойку картоприемника.

6.5.8. АККУРАТНО(!) установите панель индикации в исходное положение. Закрутите винт М4 рис. 17

ВНИМАНИЕ! При установке панели индикации в исходное положение, убедитесь в том, что провода оптических датчиков, установленных на направляющих для карт, не будут повреждены другими элементами конструкции.

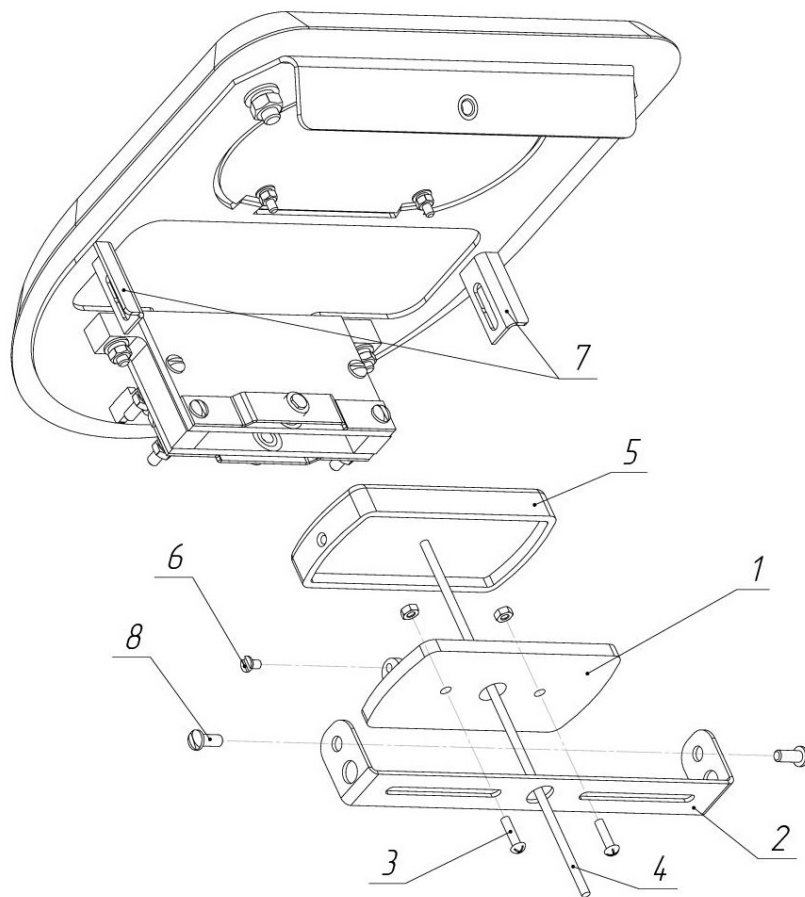


Рис. 18. Схема установки считывателя бесконтактных карт

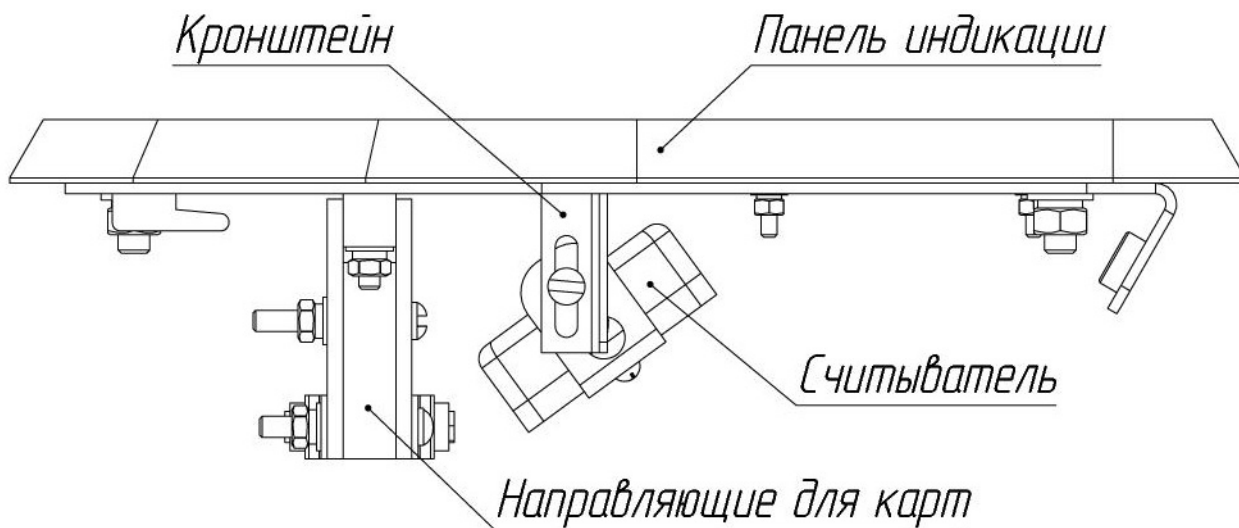


Рис. 19. Рекомендуемый вариант установки считывателя бесконтактных карт

Приложение 1. Краткое описание шины передачи данных CAN2.0

Для работы ПУ использована современная помехоустойчивая шина стандарта CAN2.0. По стандарту CAN2.0 длина кабеля передачи сигналов может достигать значений более километра, однако корректная работа на таких расстояниях зависит от многих факторов. На расстояниях более 25 метров - обязательно использование витой пары Cat5e или Cat6. Общее электрическое сопротивление провода питания ПУ по постоянному току не должно превышать 50 Ом. Если это требование выполнить не удастся в месте установки пульта можно установить дополнительный БП на 12В/100мА (минимальное рабочее напряжение питания ПУ – 7,5В). При этом для корректной работы достаточно 3-х проводов от турникета – CL, CH, GND. К одному турникету можно подключить два пульта.

Важной особенностью шины CAN2.0 является наличие резисторов 120 Ом на концах шины. В стандартном ПУ такой резистор уже установлен. При использовании одного пульта рекомендуется подключить дополнительный(второй) резистор 120 Ом(установлен на кросс плате) к контактам CL и CH на кросс-плате. В этом случае J4 на кросс плате должен быть замкнут.

В случае подключения двух пультов этого не требуется, т.к. на концах шины (в пультах) уже установлены требуемые резисторы.

Приложение 2. Рекомендуемые блоки питания

1. ТелеИнформСвязь БП-5А

Приложение 3. Протестированные контроллеры

1. GATE-4000 + плата расширения GATE-RELAY-4;
2. ЭРА - 2000 (ЭРА - 10000).

Приложение 4. Структурные схемы СКУД с использованием картоприемника

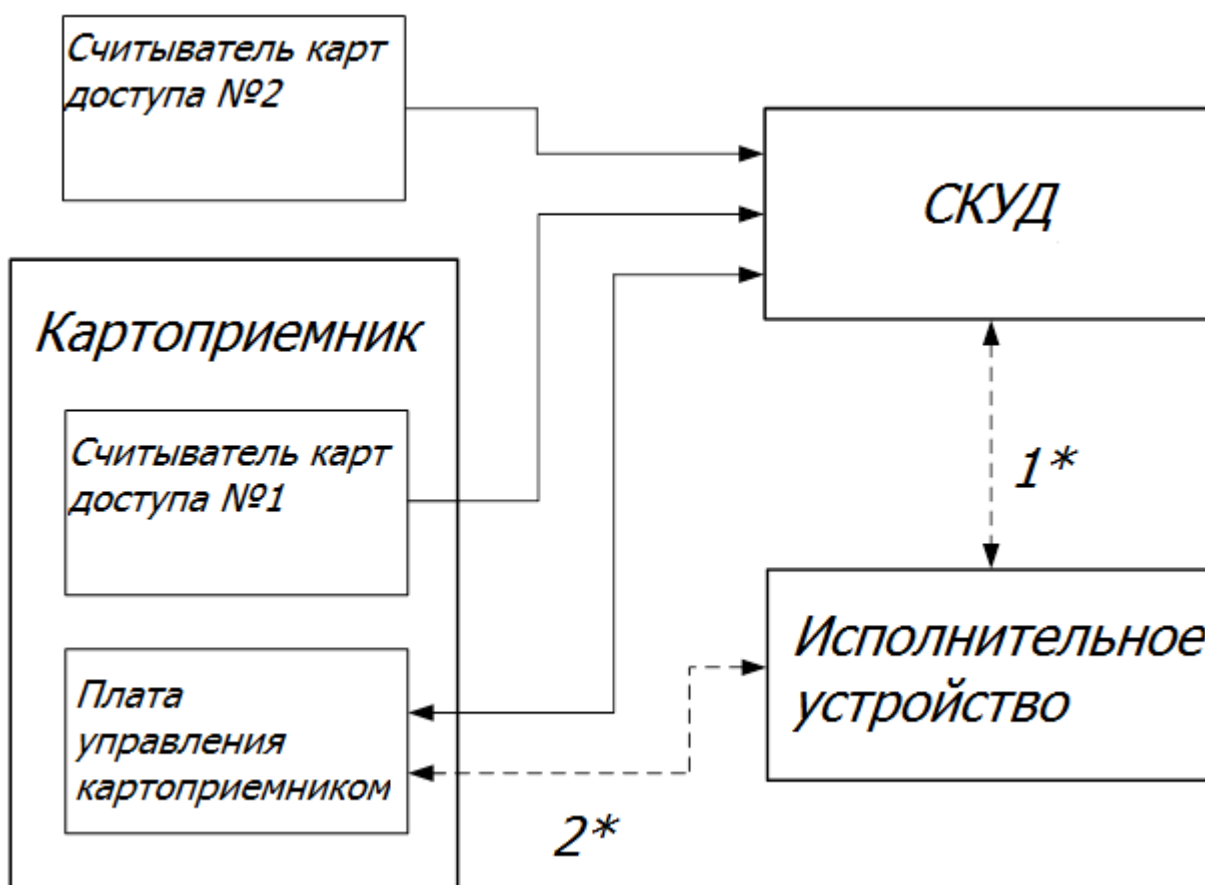


Рис. 20. Структурная схема №1

На рис. 20 представлена наиболее распространённая схема подключения картоприемника. ИУ может управлять как контроллер СКУД, так и непосредственно картоприемник, поэтому связи 1* и 2* нарисованы пунктиром. Особенность этой схемы – наличие двух считывателей. Второй считыватель необходимо устанавливать за пределами картоприемника, что не всегда эстетически и практически приемлемо. При близком расположении считыватели могут мешать друг другу, создавая взаимные помехи.

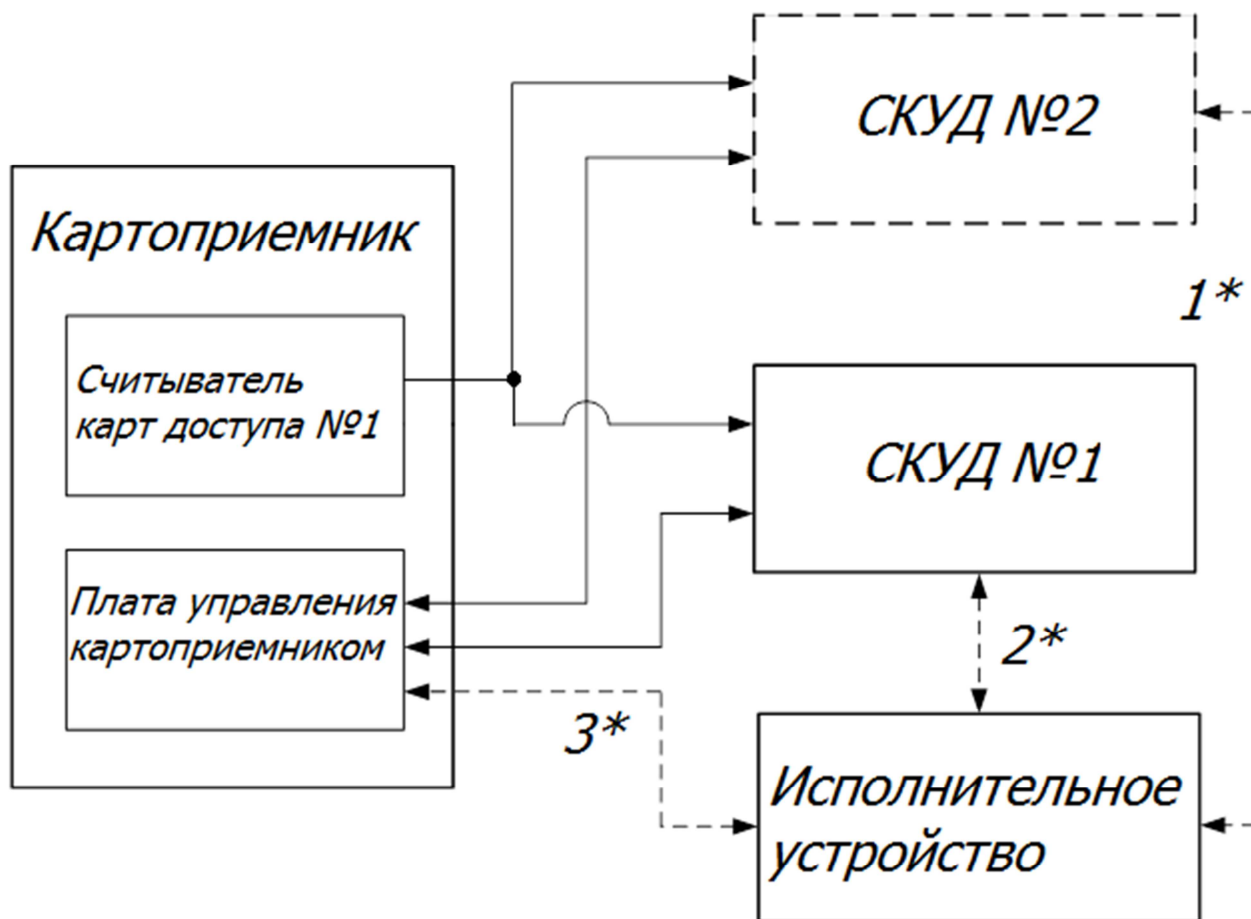


Рис. 21. Структурная схема №2

На рис. 21 представлена более перспективная, но и более высокая по стоимости, схема подключения. Преимущество данной

схемы в том, что используется один считыватель, установленный в картоприемнике.

Контроллеры СКУД подключены к разным входам картоприемника. В памяти одного из контроллеров содержатся данные о постоянных ключах, в памяти второго – гостевых. Считыватель передает код карты сразу двум контроллерам, и, в зависимости от типа карты, картоприемнику выдается соответствующий сигнал.

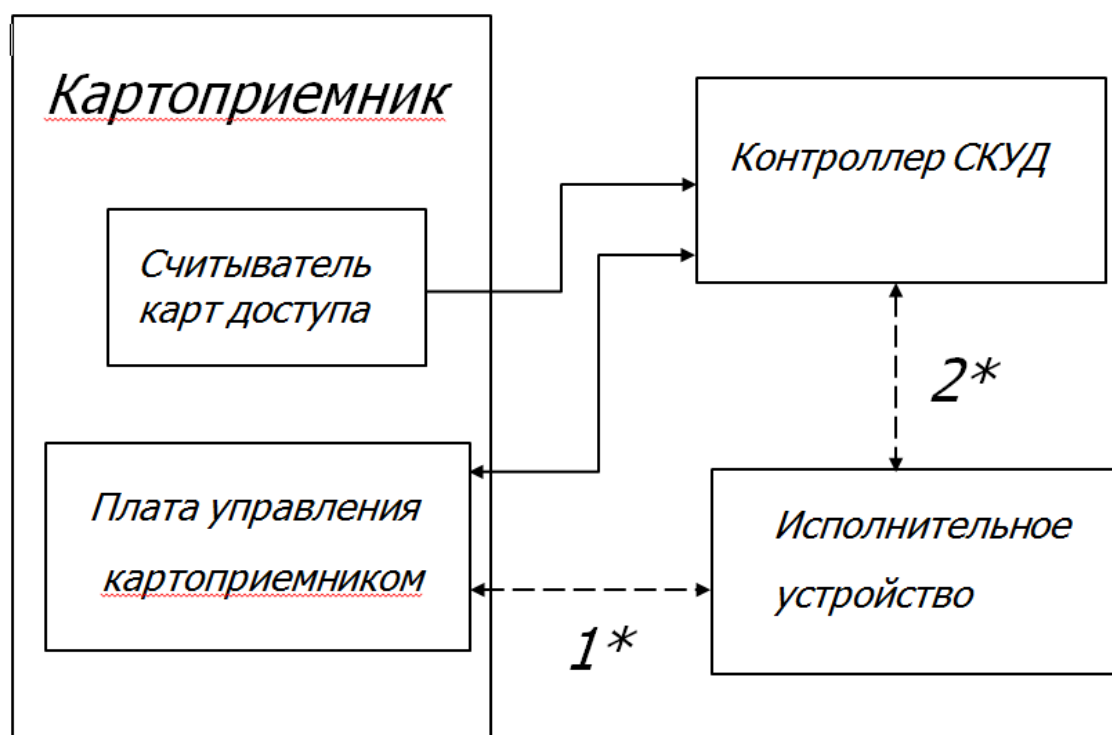


Рис. 22. Структурная схема №3

Логическим развитием схемы №2 является схема представленная на рис. 22 она уменьшает себестоимость устанавливаемой системы. Для этого используется контроллер с двумя выходными сигналами на один вход считывателя (т.е. контроллер может различать гостевые и постоянные карты, выдавая

сигнал на соответствующий выход). Протестированные контроллеры - см. Приложение 3.

Приложение 5. Расположение монтажных отверстий относительно внешних габаритов турникета и габаритные размеры турникета

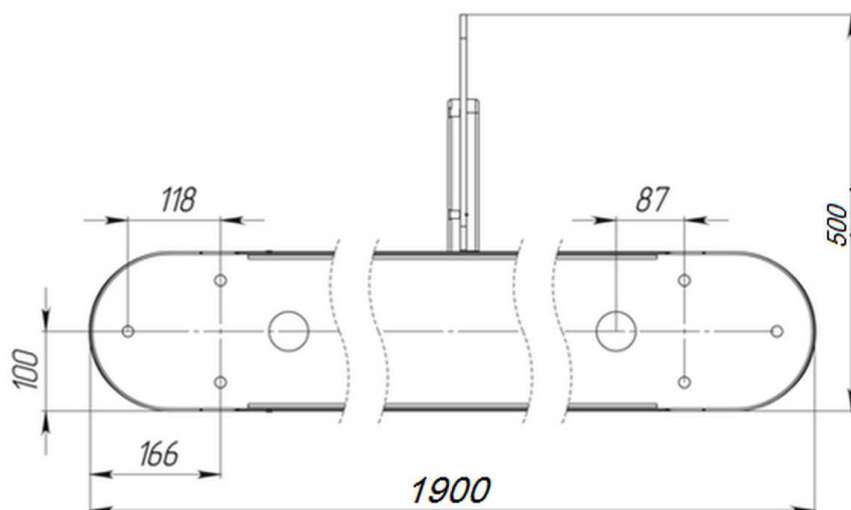


Рис. 23. Расположение монтажных отверстий относительно внешних габаритов турникета.

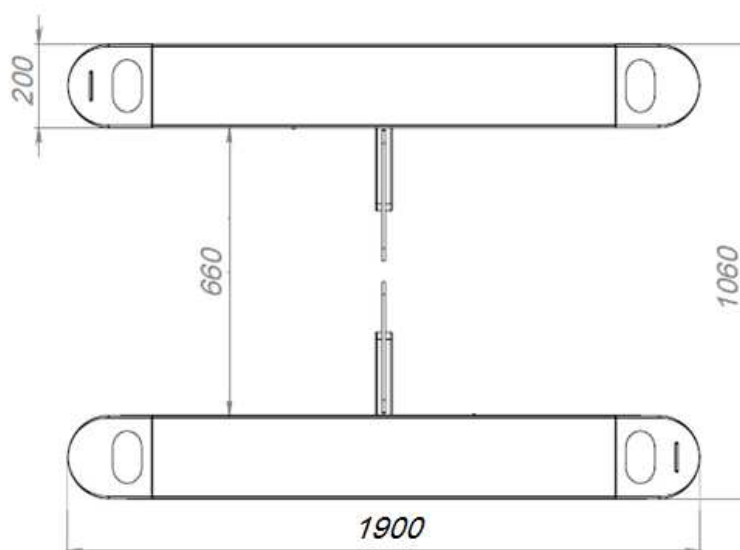


Рис. 24. Габаритные размеры турникета (вид сверху) в зависимости от ширины прохода

Приложение 6. Схема минимальных подключений для синхронной работы створок турникета

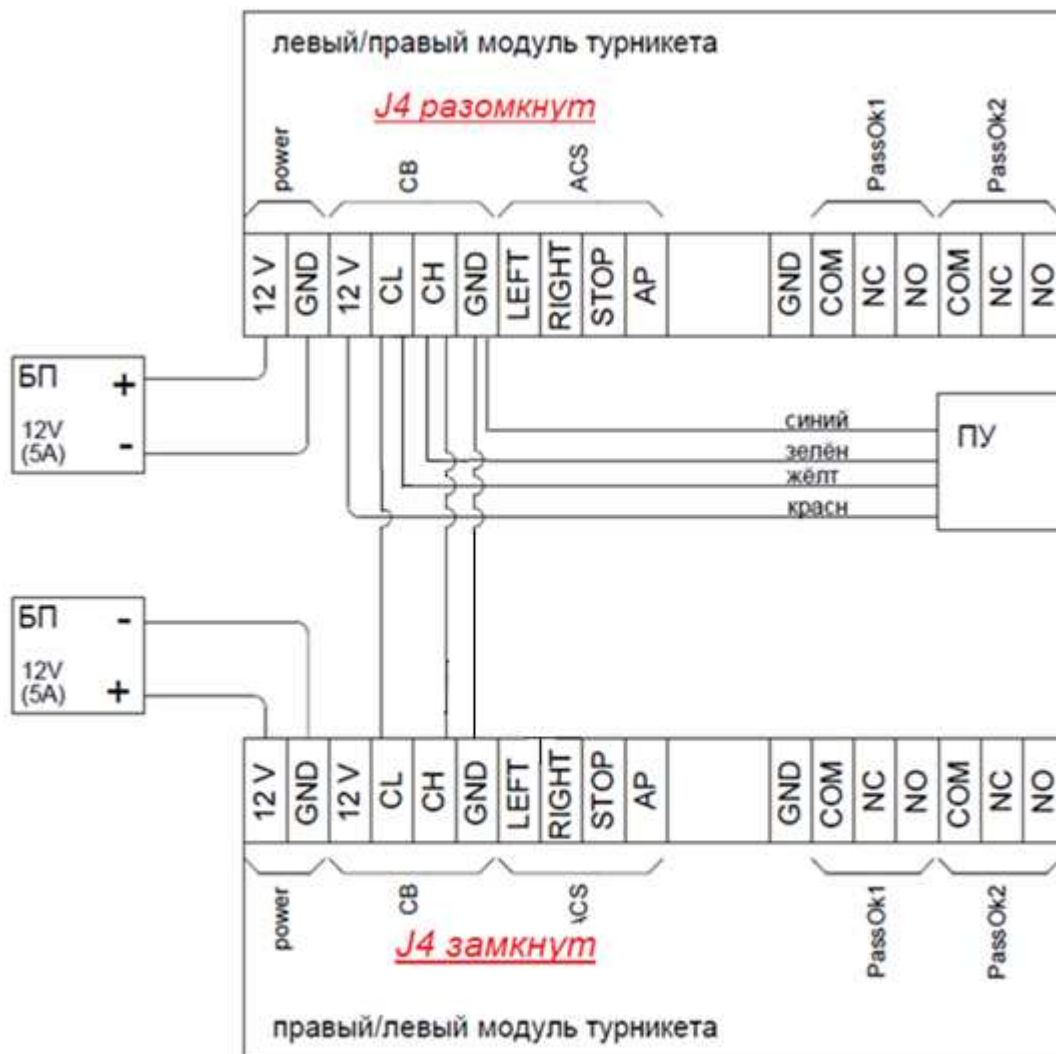


Рис. 25. Схема минимальных подключений для синхронной работы створок турникета

ООО "Возрождение"
192289 Санкт-Петербург
ул. Софийская, д.66
тел./факс +7 (812) 366 15 94
www.oxgard.com
info@oxgard.com