

ГАРАНТИЙНЫЕ ОБЯЗАТЕЛЬСТВА

Изготовитель гарантирует соответствие изделия требованиям указанных в данном паспорте ТУ и ГОСТ при соблюдении потребителем условий транспортирования, хранения, монтажа и эксплуатации.

Гарантийный срок эксплуатации – **12 месяцев** со дня ввода изделия в эксплуатацию при условии ввода в эксплуатацию не позднее **6 месяцев** со дня продажи.

Гарантийный срок хранения – **24 месяца** со дня выпуска изделия.

ГАРАНТИЙНЫЙ ТАЛОН

Заполняет предприятие – изготовитель

Номер _____ Комплект модификации _____

Дата выпуска _____ Представитель ОТК предприятия - изготовителя _____

Дата продажи _____ Отметка торгующей организации _____

Адрес предприятия-изготовителя: 192029, Россия, Санкт-Петербург, Пр. Обуховской Обороны 86, литера К, ООО «Тахион»
Тел: (812) 327-1247, 327-1298, 327-1201, факс 327-1153 с 10.00 до 17.00 по рабочим дням.

Адрес в Интернете: www.tahion.spb.ru

E-mail: info@tahion.spb.ru



Видеокамера сетевая виброустойчивая наружной установки

"ТВК-35В IP"



ПАСПОРТ

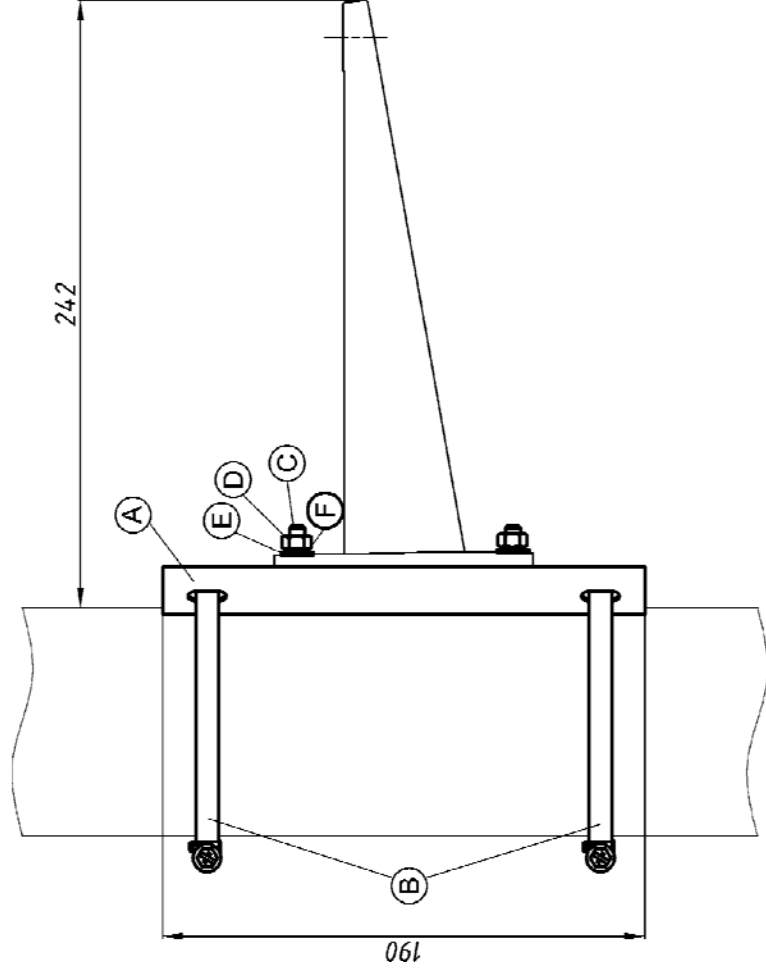
ИМПФ.463159.021-05 ПС



Адрес предприятия-изготовителя: 192029, Россия, Санкт-Петербург, Пр. Обуховской Обороны 86, литера К, ООО «Тахион»
Тел: (812) 327-1247, 327-1298, 327-1201, факс 327-1153 с 10.00 до 17.00 по рабочим дням.

Адрес в Интернете: www.tahion.spb.ru

E-mail: info@tahion.spb.ru



КОМПЛЕКТАЦИЯ

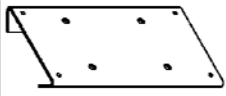





| Поз. | Изобр. | Кол. |
|------|---|------|
| A |  | 1 |
| B |  | 2 |
| C |  M6x20 | 4 |
| D |  M6 | 4 |
| E |  M6 | 4 |
| F |  M6 | 4 |

Рис.3 Монтаж кронштейна ТГБ-3 на опору (круглую или квадратную)

Подготовка к работе:

1. Распаять ответную часть разъема PC10TV согласно требованиям к электромонтажу в соответствии с рис.2. После распайки разъем заполнить герметиком кремнийорганическим.
2. Установить кронштейн на штатное место и закрепить на нём гермобок.
3. Ослабив болт фиксации шарнира (поз.5.1 рис.1), установить гермобок на нужное направление обзора, после чего надежно зафиксировать шарнир затянув болт.
3. Заземлить гермобок с помощью болта заземления (поз.6 рис.1).
4. При необходимости изменить напряжение питания гермобокса или мощности обогрева, выкрутить 4 винта крепления задней крышки гермобокса, выдвинуть модуль видеокамеры из кожуха и установить джамперы X7 и X8 в нужное положение (рис.2). Установить модуль видеокамеры обратно в кожух. Закрутить 4 винта крепления задней крышки.
5. При необходимости настройки объектива, снять переднюю крышку открутив 4 винта крепления передней крышки. По окончании настройки объектива установить крышку на место.

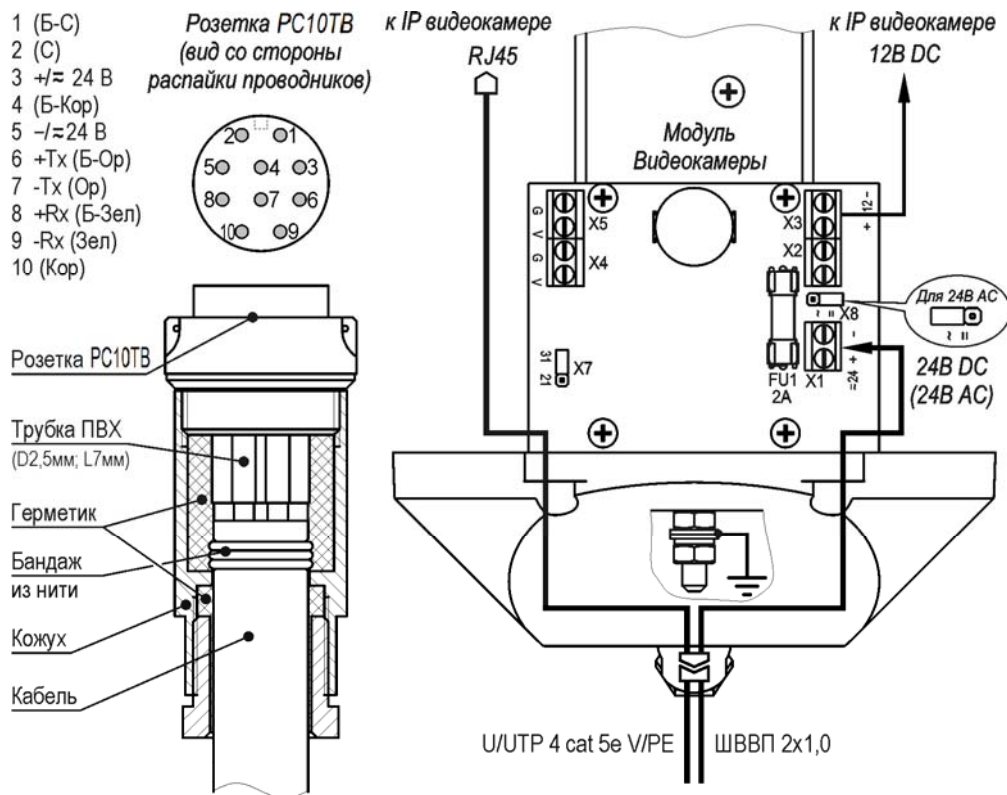


Рис.2 Распайка разъёма PC10TV и схема подключения IP-видеокамеры

Назначение:

Видеокамера сетевая наружной установки ТВК-35В IP (далее изделие) предназначена для визуального /на экране монитора/ наблюдения охраняемых /контролируемых/ объектов через информационные сети при непосредственном контакте с атмосферной средой без какой-либо дополнительной защиты. Видеокамера выпускается в **виброустойчивом исполнении** для установки вдоль железнодорожных путей, на железнодорожных станциях, платформах и переездах, автомобильных и железнодорожных мостах, путепроводах и т.д.

Механическое исполнение видеокамеры соответствует группе **M25** и степени жесткости **106** по **ГОСТ 17516.1-90** и **ГОСТ Р 54434-2011**.

Изделие обеспечивает:

- автоматическое включение/отключение встроенного обогревателя в заданном диапазоне температур;
- защиту от холодного запуска видеокамеры;
- две ступени мощности обогрева, что позволяет использовать изделие в разных климатических зонах в соответствии с ГОСТ 15150-69.

Модуль видеокамеры изолирован от корпуса гермобокса.

Изделие выпускается по техническим условиям ТУ 4372-026-31006686-2011.

Изделие соответствует:

- техническим требованиям - ГОСТ Р 51558-2008;
- требованиям по безопасности – ГОСТ Р МЭК 60065-2005;
- требованиям по ЭМС – ГОСТ Р 50009-2000, ГОСТ Р 51317.3.2-99, ГОСТ Р 51317.3.3-99;
- степени защиты от поражения электрическим током – III классу ГОСТ 12.2.007-75;
- условиям эксплуатации – ГОСТ 12997-84 группам ДЗ, Р1 и N2.

Климатическое исполнение изделия соответствует **УХЛ1.5 ГОСТ 15150-69**. Степень защиты **IP 67**.

Общие указания:

Проверьте комплектность поставки и наличие штампа торгующей организации в настоящем паспорте.

Комплект поставки:

- | | |
|---|-------|
| 1. Видеокамера в сборе | 1 шт. |
| 2. Кронштейн | 1 шт. |
| 3. Солнцезащитный козырёк | 1 шт. |
| 4. Розетка PC10TV с кожухом | 1 шт. |
| 5. Паспорт | 1 шт. |
| 6. Руководство по эксплуатации IP-видеокамеры | 1 шт. |
| 7. Упаковочная тара | 1 шт. |

Приобретается по отдельной заявке:

1. Кронштейн ТГБ-3 для крепления IP-видеокамеры ТВК-35В IP на опоры \emptyset ; \square =115÷135мм (другой размер – под заказ). Монтаж кронштейна см. рис.3;
2. Блок питания БПУ-1-75Вт;
3. Кабель снижения (длина под заказ). Максимальная длина кабеля зависит от мощности обогрева (см. основные технические характеристики): 31 Вт – 75 м; 21 Вт – 100 м.

Основные технические характеристики:

| № п/п | Характеристика | ТВК-35В IP в ТГБ-7Р В - 24/12(24); ~24/12(~24) | | | |
|-------|--|--|---|-----------------------|----------------|
| 1 | Модель видекамеры | BHZ-1030 IP | Разрешение 1920x1080 (2 Мр); чувствительность 0,1 лк (цвет)/ 0,01 лк (ч/б); 30xZoom (4,3-129 мм), автофокусировка | | |
| 2 | Напряжение питания | 24 В ±10% DC | | 24 В ±10% AC | |
| 3 | Напряжение/ток внутреннего источника питания | 12 В ±10% DC / 0,5 А; | | 12 В ±10% DC / 0,5 А; | |
| 4 | Температура вкл./откл. обогрева | 20°C±3°C / 25°C±3°C | | | |
| 5 | Мощность обогрева | 31 Вт | 21 Вт | 31 Вт | 21 Вт |
| 6 | Максимальная потребляемая мощность | 37Вт | 27 Вт | 37 Вт | 27 Вт |
| 7 | Диапазон рабочих температур | - 60°C ÷ +50°C | - 40°C ÷ +50°C | - 60°C ÷ +50°C | - 40°C ÷ +50°C |
| 8 | Влажность воздуха | до 100% при +25°C | | | |
| 9 | Температура холодного запуска откл./вкл. | -10°C±3°C / -5°C±3°C | | | |
| 10 | Габаритные размеры | см. рис.1 | | | |
| 11 | Вес с упаковкой | не более 3,5 кг | | | |
| 12 | Режим работы | круглосуточный | | | |

Предприятием изготовителем джамперы X7 и X8 установлены в следующие положения:

- X7 в положение «31» - мощность обогрева 31 Вт, для изменения мощности на 21 Вт джампер X7 необходимо переставить в положение «21» (см. рис.2);
- джампер X8 установлен в положение «=» – напряжение питания 24В DC, для питания гермовокса переменным напряжением 24В необходимо переставить джампер X8 в положение «~» (см. рис.2).

Состав изделия: (см. рис.1)

1. IP-видеокамера в гермовоксе ТГБ-7Р В
2. Кронштейн
3. Солнцезащитный козырёк
4. Розетка РС10ТВ с кожухом
5. Шарнир
 - 5.1. Болт фиксации шарнира
6. Болт заземления

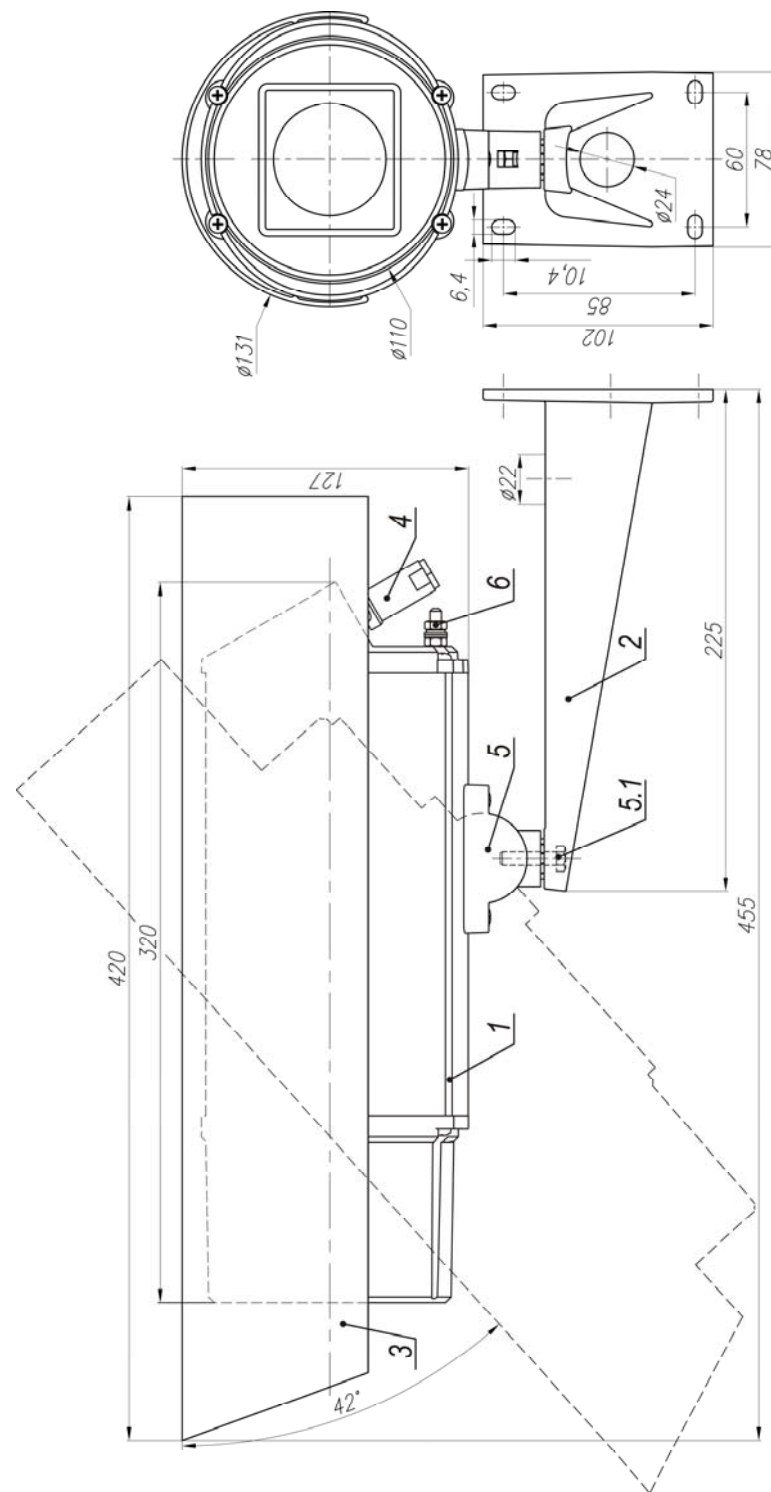


Рис.1 Состав и габаритно-установочные размеры ТВК-35В IP