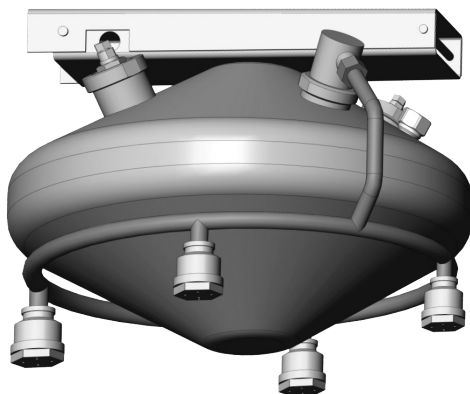


**Модуль пожаротушения
тонкораспыленной водой
«ТРВ-Гарант»
(МУПТВ «ТРВ-Гарант»-14,5-Г-ВД,
МУПТВ «ТРВ-Гарант»-14,5-Г-В)**



Паспорт и руководство по эксплуатации

4854-501-96450512-2010 ПС2

**Сертификат соответствия
№ С-RU.ПБ04.В.01612**

1. Назначение изделия

Настоящий документ распространяется на модули пожаротушения тонкораспыленной водой «ТРВ-Гарант»:

МУПТВ «ТРВ-Гарант»-14,5-Г-ВД-ТУ-4854-501-96450512-2010;

МУПТВ «ТРВ-Гарант»-14,5-Г-В-ТУ-4854-501-96450512-2010.

Модули предназначены для тушения пожаров класса «А», «В» и электрооборудования (до 1000 В) в помещениях класса функциональной пожарной опасности Ф1÷Ф5, при максимальной высоте технологического оборудования (размещения пожарной нагрузки) до 4,5 м, как отдельных участков (тушение локально-поверхностное), так и защиты всей площади.

Модуль МУПТВ «ТРВ-Гарант»-14,5-Г-В-ТУ-4854-501-96450512-2010 рекомендуется для защиты помещений культурных ценностей (выставок, архивов, библиотек, хранилищ, музейных ценностей).

Модуль МУПТВ «ТРВ-Гарант»-14,5-Г-ВД-ТУ-4854-501-96450512-2010 рекомендуется для защиты, автостоянок, офисных и производственных помещений.

Модули данного исполнения не могут применяться во взрывоопасных промышленных зонах.

Модуль не предназначен для тушения веществ, реагирующих с водой (щелочные и щелочно-земельные металлы), а также веществ, горение которых может происходить без доступа воздуха.

В табл. 1 приведены допустимые расстояния между модулями, укомплектованными насадками-распылителями типа «ТРВ-85» при различных высотах размещения пожарной нагрузки.

Таблица 1

Тип насадка-распылителя	Высота установки модуля ($H_{уст}$), м, не более	Расстояние между модулями (L_M), м, не более	Высота размещения пожарной нагрузки (h), м, не более
«ТРВ-85»	4,0	4,5	3,3

2. Технические характеристики

Таблица 2

Наименование характеристики	Значение характеристики			
	«ТРВ-Гарант»-14,5-Г-ВД		«ТРВ-Гарант»-14,5-Г-В	
Высота размещения, м	4,0			
Защищаемая площадь для очагов пожара классов А и В, м ² , не менее	А	В	А	В
	19,6	12	19,6	–
Полный объём модуля, л	16,5			
Количество ОТВ, л:				
- вода	14,2		14,5	
- ПАВ	0,3		–	
Инерционность модуля, с, не более	3,0			
Продолжительность действия, с, не менее	4,5			
Параметры электрического пуска:				
- пусковой ток модуля, мА, не менее	1500			
- безопасный ток проверки цепи пуска модуля, мА, не более	20			

Таблица 2 (продолжение)

Наименование характеристики	Значение характеристики	
	«ТРВ-Гарант»-14,5-Г-ВД	«ТРВ-Гарант»-14,5-Г-В
Давление вскрытия мембранного рабочего клапана модуля, МПа, не более	2,0±0,1	
Давление срабатывания предохранительного клапана модуля, МПа, не более	2,5±0,1	
Масса модуля (без ОТВ), кг	10,6 ^{+2,5} _{-0,1}	
Масса модуля (полная), кг	25,1 ^{+2,5} _{-0,1}	
Габаритные размеры модуля, мм: - диаметр - высота	400±10 282±10	
Температурные условия эксплуатации, °С	+5...+70	
Ресурс срабатывания, раз, не менее	5	
Срок службы, лет, не менее	10	

3. Конструкция и принцип действия

3.1. Общий вид модуля представлен на рис. 1.

3.2. Модуль состоит из герметичного стального корпуса поз. 1, заправленного ОТВ, и трех баллонов с диспергирующим газом поз. 2, установленных в специальных пусковых стаканах поз. 3. В верхней части корпуса модуля имеется узел мембранного рабочего клапана поз. 4. В верхней части корпуса расположен насадок-распылитель корпуса поз. 6. Насадок-распылитель включает в себя 4 специальных оросителя поз. 7.

В верхней части корпуса модуль имеет узлы крепления поз. 8 и заливную горловину поз. 9.

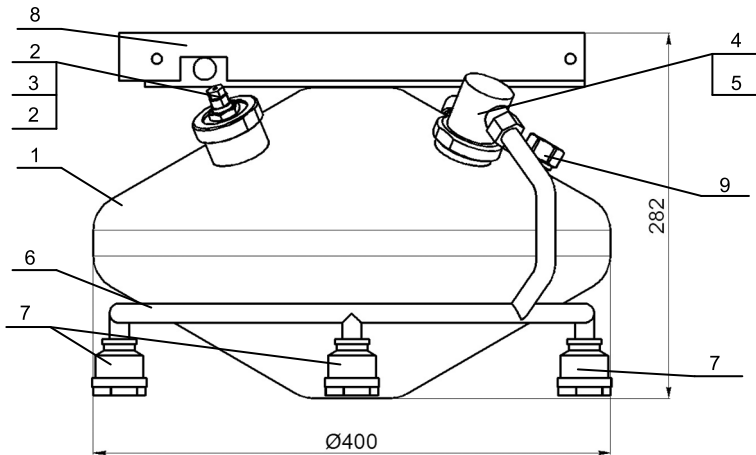


Рис. 1. Общий вид МУПТВ «ТРВ-Гарант»-14,5-Г-ВД («ТРВ-Гарант»-14,5-Г-В)

Срабатывание модуля происходит при поступлении от источника питания импульса тока на активаторы пусковых головок. При этом происходит рост давления в корпусе модуля, разрушение мембраны и выброс ОТВ в виде тонкораспыленных струй в зону горения. Размер капли составляет 60...150 мкм.

3.3. Геометрия распыла модуля.

Геометрия распыла модуля при высоте установки модуля 4 м представляет собой квадрат со сторонами $4,43 \times 4,43$ м.

4. Комплект поставки

- Корпус модуля с насадком-распылителем и крепежной площадкой..... 1 шт.;
- Емкость ПАВ*..... 1 шт.
- Паспорт и руководство по эксплуатации..... 1 шт.;
- Упаковочная тара..... 1 шт.

* ПАВ поставляется только в комплекте модуля МУПТВ «ТРВ-Гарант»-14,5-Г-ВД.

5. Подготовка модуля к работе

5.1. Извлечь модуль из упаковки, произвести визуальный осмотр, проверить целостность корпуса, мембранного предохранительного клапана.

Примечание:

На корпусе модуля пломбируются:

- концы контактов электроактиваторов пусковых головок;
- предохранительный мембранный клапан.

5.2. Снять крепежную площадку с корпуса модуля и закрепить её на месте установки модуля (рис. 2).

Примечание:

Элементы потолка, на которых производится установка крепежных площадок, должны выдерживать статическую нагрузку не менее 100 кг.

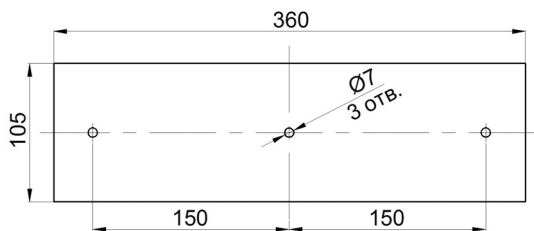


Рис. 2. Крепёжная площадка
МУПТВ «ТРВ-Гарант»-14,5-Г-ВД («ТРВ-Гарант»-14,5-Г-В)

5.3. Залить в корпус модуля 14,5 литров воды и ПАВ (ПАВ используется только в МУПТВ «ТРВ-Гарант»-14,5-Г-ВД).

Внимание! Категорически запрещается увеличивать количество ОТВ в модуле.

Примечание:

Допускается производить заливку ОТВ в модуль, закрепленный в крепежной площадке.

5.4. Закрыть крышку заливочного отверстия модуля.

5.5. Подсоединить линию пуска модуля (электроактиваторы пусковых головок) к входным контактам приборов управления.

Внимание! Все внешние линии электрических цепей, подходящие к модулю в процессе монтажа, должны быть обесточены.

5.6. Поднять модуль, вставить корпус в закрепленную крепежную площадку и зашпаклевать.

6. Меры безопасности. Хранение и транспортирование.

6.1. Меры безопасности.

6.1.1. Лица, допущенные к эксплуатации модуля, должны изучить и соблюдать требования настоящего документа.

6.1.2. Запрещается:

- увеличение количества ОТВ;
- эксплуатация модуля с механическими повреждениями (повреждения корпуса, мембраны, протечки ОТВ);
- разборка модуля;
- проведение каких-либо огневых испытаний без согласования или присутствия представителя предприятия-изготовителя;
- проверка цепей запуска модулей током более 20 мА;
- выполнение любых ремонтных работ без отключения от модуля внешних электрических цепей.

6.1.3. При установке модуля необходимо соблюдать технику безопасности при проведении работ на больших высотах.

6.1.4. При подключении модуля к дополнительному оборудованию питание этого оборудования должно быть отключено.

6.2. Хранение и транспортирование.

6.2.1. Модуль поставляется с предприятия-изготовителя упакованный в картонную коробку.

6.2.2. Транспортирование модулей в упаковке предприятия-изготовителя допускается любым видом наземного, морского и воздушного транспорта.

Внимание!

Допускается замерзание раствора ПАВ при транспортировании при низких температурах.

Размораживание ПАВ производить при комнатной температуре в течение 12...24 часов.

7. Техническое обслуживание

7.1. Для модуля специального технического обслуживания не требуется.

7.2. Один раз в квартал должна осуществляться проверка модуля внешним осмотром на предмет отсутствия видимых нарушений и изменений. При обнаружении дефектов (подтекания воды и т.д.) модуль подлежит замене.

7.3. Работы по проверке качества модуля, перезарядке после срабатывания и освидетельствованию должны проводиться предприятием-изготовителем или специализированными организациями, имеющими лицензию на проведение указанного вида работ.

8. Гарантии изготовителя

8.1. Предприятие-изготовитель гарантирует соответствие модуля требованиям технических условий при соблюдении потребителем условий эксплуатации, транспортирования и хранения.

8.2. Срок службы модуля – 10 лет и исчисляется с момента принятия модуля отделом технического контроля предприятия-изготовителя.

8.3. Гарантийный срок эксплуатации – 1,5 года со дня приемки ОТК, включая срок хранения.

8.4. Предприятие-изготовитель гарантирует устранение неисправностей, выявленных потребителем во время гарантийного срока эксплуатации, в течение месяца с момента получения сообщения.

8.5. Предприятие-изготовитель не несет ответственности в случаях:

- несоблюдения владельцем правил эксплуатации и мер безопасности;
- утери паспорта;
- отсутствия пломб предприятия-изготовителя;
- после проведения работ по п. 7.3, если они проводились не специализированными предприятиями.

9. Свидетельство о приёмке

Модуль пожаротушения «ТРВ-Гарант»-14,5-Г-ВД («ТРВ-Гарант»-14,5-Г-В) полностью соответствует ТУ 4854-50196450512-2010.

Изготовитель: ООО «НПО ЭТЕРНИС»

105425, г. Москва, ул. 3-я Парковая, д. 48, стр. 1

тел: (495) 728-38-63; тел/факс: (495) 652-27-54, 652-27-64, 652-27-65

E-mail: info@eternis.ru, сайт: www.eternis.ru.

Номер партии

Номер модуля в партии

Дата изготовления

(месяц, год)

ОТК (подпись и штамп)