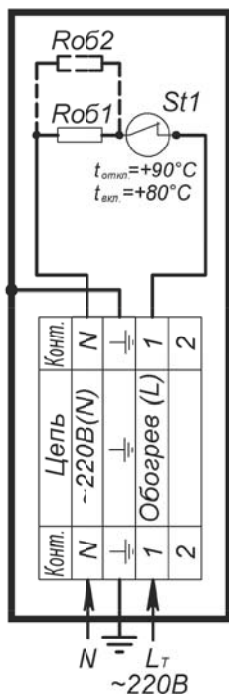


## Обогреватель термошкафов



*L<sub>T</sub> - фазный провод от терморегулятора*

Рис.3 Подключение к терморегулятору

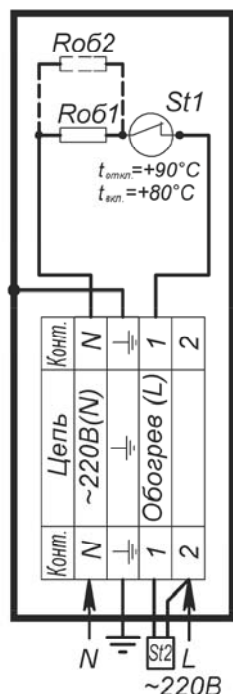
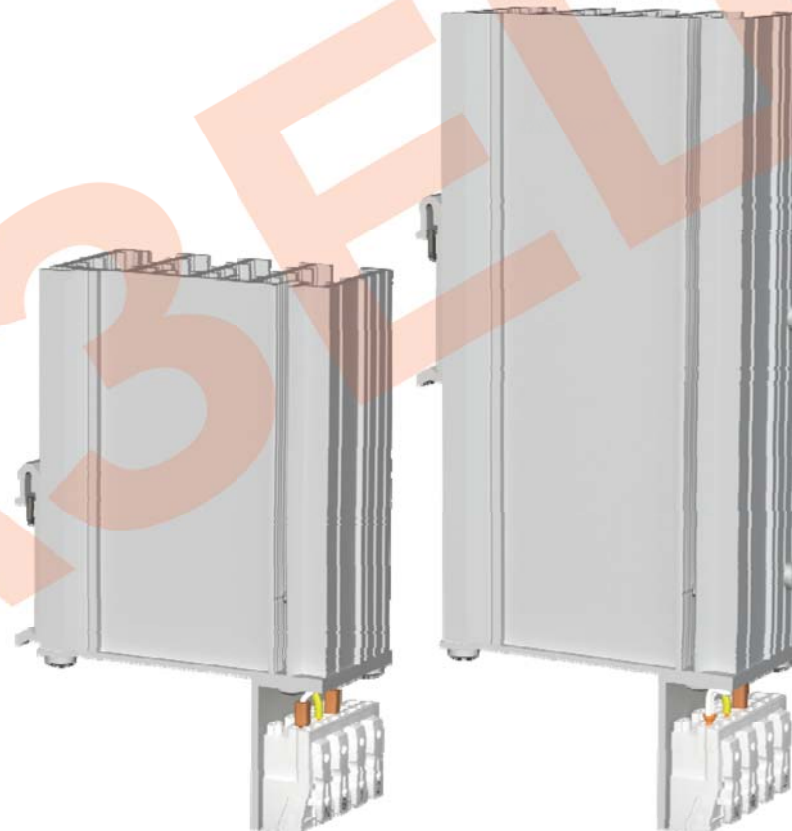


Рис.4 Подключение биметаллического выключателя



### ГАРАНТИЙНЫЕ ОБЯЗАТЕЛЬСТВА

Изготовитель гарантирует соответствие изделия требованиям указанных в данном паспорте ТУ и ГОСТ при соблюдении потребителем условий транспортирования, хранения, монтажа и эксплуатации.

Гарантийный срок эксплуатации – **36 месяцев** со дня продажи изделия производителем или авторизованной торговой организацией. При отсутствии отметки о дате продажи в паспорте, гарантийный срок исчисляется с даты выпуска изделия. Гарантийный срок хранения – **24 месяца** со дня выпуска изделия.

### ГАРАНТИЙНЫЙ ТАЛОН

Заполняет предприятие – изготовитель

Номер \_\_\_\_\_ Комплект модификации \_\_\_\_\_

Дата выпуска \_\_\_\_\_ Представитель ОТК предприятия - изготовителя \_\_\_\_\_

Дата продажи \_\_\_\_\_ Отметка торгующей организации \_\_\_\_\_

Адрес предприятия-изготовителя: 192029, Россия, Санкт-Петербург, Пр. Обуховской Обороны 86, литера 3, ООО «Тахион-Климат»  
Тел: (812) 327-1201, факс 327-1153 с 10.00 до 17.00 по рабочим дням.

Адрес в Интернете: [www.tahion-climate.ru](http://www.tahion-climate.ru)

E-mail: [climate@tahion-climate.ru](mailto:climate@tahion-climate.ru)

### ПАСПОРТ

- |                          |               |                       |
|--------------------------|---------------|-----------------------|
| <input type="checkbox"/> | <b>ОТШ-20</b> | ИМПФ.423141.023 ПС    |
| <input type="checkbox"/> | <b>ОТШ-40</b> | ИМПФ.423141.023-01 ПС |
| <input type="checkbox"/> | <b>ОТШ-60</b> | ИМПФ.423141.023-02 ПС |



### Назначение:

Обогреватель термошкафов ОТШ-20 (-40,-60) (далее - изделие) предназначен для обогрева электротехнических и телекоммуникационных шкафов и предотвращения образования конденсата в них. Изделие оборудовано встроенным биметаллическим выключателем, ограничивающим температуру поверхности радиатора до +90°С. Изделие устанавливается на 35мм DIN-рейку.

Изделие выпускается по техническим условиям ТУ 4372-026-31006686-2011.

По способу защиты человека от поражения электрическим током изделие соответствует классу I по ГОСТ 12.2.007.0-75.

Степень защиты IP 20.

### Общие указания:

Проверьте комплектность поставки и наличие штампа торгующей организации в настоящем паспорте.

### Комплект поставки:

1. ОТШ-20 (-40,-60) ..... 1 шт.
2. Биметаллический выключатель (St2: вкл. +10°С; откл. +20°С)..... 1 шт.
3. Паспорт..... 1 шт.
4. Упаковочная тара ..... 1 шт.
5. Комплект крепления на панель:
  - 5.1. DIN-рейка 35x7,5 L=125мм ..... 1 шт.
  - 5.2. Фиксатор-ограничитель металлический..... 2 шт.
  - 5.3. Саморез по металлу 4,8x9,5 ..... 2 шт.

### Основные технические характеристики:

№п/п	Характеристика	ОТШ-20	ОТШ-40	ОТШ-60
1	Мощность обогрева (±10%), Вт	20	40	60
2	Тип нагревательного элемента	проволочный резистор		
3	Количество нагревательных элементов	1		2
4	Режим работы	круглосуточный		
5	Напряжение питания	220 В АС ±10%, 50 Гц		
6	Диапазон рабочих температур, °С	-60 ÷ +70		
7	Средняя наработка на отказ, не менее, ч	10 000		
8	Средний срок службы, не менее, лет	8		
9	Габаритные размеры, мм	89x142x44		91x202x44
10	Вес с упаковкой, кг не более	0,5		0,7

### Состав изделия:

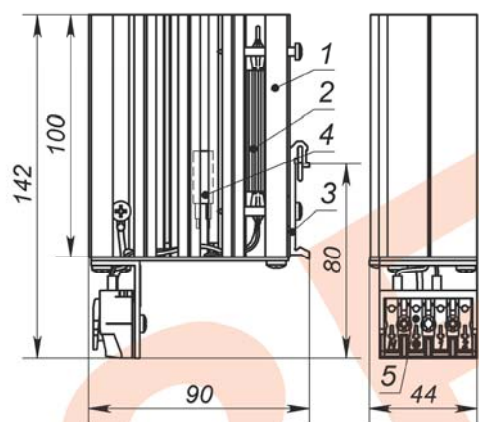
1. Радиатор
2. Нагревательный элемент
3. Крепление на DIN-рейку
4. Биметаллический выключатель +90°С
5. Клеммник (сечение подключаемых проводов 0,75...2,5мм<sup>2</sup>)

### Монтаж:

Обогреватель устанавливается в нижней части шкафа. Для обеспечения оптимальной циркуляции воздуха расстояние до оборудования и проводов должно быть не менее 50мм со всех сторон.

**Запрещается** монтировать обогреватель на легковоспламеняющиеся материалы (пластик, дерево и пр.)

### ОТШ-20, -40



### ОТШ-60

(остальные размеры см. ОТШ-20, -40)

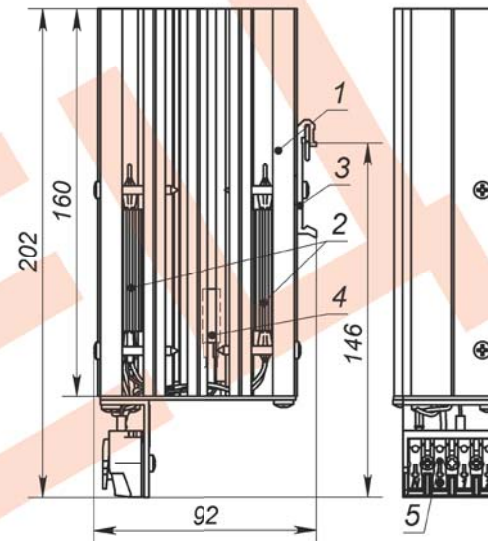


Рис.1 Устройство и габаритные размеры ОТШ-20 (-40, -60)

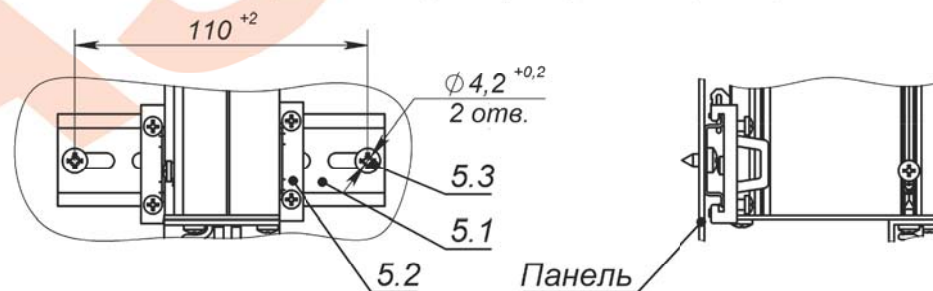


Рис.2 Установка ОТШ-20 (-40, -60) на панель

### Подключение:

Схемы подключения приведены на рис.3 и 4.  
**ЗАЗЕМЛЕНИЕ ОБЯЗАТЕЛЬНО!**

### Рис.3 подключение к терморегулятору (в комплект поставки не входит)

Для подключения необходимо соединить провод нейтрали N (ноля) с контактом "N" клеммника, фазный провод от терморегулятора L<sub>T</sub> – с контактом "1" клеммника, провод заземления PE – с контактом "⏚" клеммника.

### Рис.4 подключение биметаллического выключателя (из комплекта поставки)

Для подключения необходимо соединить провод нейтрали N (ноля) с контактом "N" клеммника, фазный провод L – с контактом "2" клеммника, провод заземления PE – с контактом "⏚" клеммника, выводы биметаллического выключателя подключить к контактам "1" и "2" клеммника.