

XP95 Оптический дымовой пожарный извещатель



Оптический дымовой пожарный извещатель XP95
S № по каталогу: 55000-620

ПРИНЦИП РАБОТЫ

В состав оптического дымового пожарного извещателя XP95 входит тот же корпус, что и в состав ионизационного дымового извещателя, но он отличается от последнего наличием светодиодного индикатора, выключенным в режиме готовности и светящегося красным при активации сигнализации. Внутри корпуса размещается печатная плата со светонепроницаемой лабиринтной измерительной камерой с защитной сеткой, окружающей оптическую измерительную систему, с одной стороны, и электронными компонентами, обеспечивающими адресацию, обработку сигналов и связь с внешними устройствами – с другой стороны.

Инфракрасный светодиод с коллиматором размещается под тупым углом к фотодиоду, который защищен от фоновой засветки фильтром.

Инфракрасный светодиод каждую секунду излучает импульс направленного светового излучения.

Если воздух чистый, излучаемый светодиодом свет не попадает на фотодиод благодаря их взаимному расположению и применению лабиринтных светопоглощающих элементов Г-образной формы. Если же в измерительную камеру попадает дым, частицы дыма отражают фотоны излученного света, часть которых попадает на фотодиод. Интенсивность улавливаемого фотодиодом излучения зависит от характеристик и плотности дыма. Сигнал (ток) от фотодиода обрабатывается специализированной ИС (ASIC)¹ оптической системы и передается на АЦП ИС² системы связи, формирующей цифровое значение (счет), считываемое при опросе внешним устройством как аналоговый сигнал.

ОПИСАНИЕ ЭЛЕКТРИЧЕСКОЙ СИСТЕМЫ

Извещатель спроектирован для двухпроводного электри-

¹ ИС - ИС - интегральная схема (ASIC)
² АЦП - Аналого цифровой преобразователь

ческого подключения, обеспечивающего как питание (17-28 В постоянного тока), так и передачу данных в одной цепи. Клеммы для подключения этой цепи, L1 и L2, находятся в монтажной базе. К клеммам +R и -R может быть подключен удаленный светодиодный индикатор, потребляющий не более 4 мА при напряжении в 5В. Кроме того, в схеме предусмотрено наличие клеммы для заземления.

После подачи напряжения на устройство, ИС регулирует потребляемый ток и осуществляет обработку данных. ИС оптической системы управляется ИС системы связи и генерирует импульсы, превращающиеся в импульсы света посредством инфракрасного светодиода. Сигнал от фотодиода обрабатывается ИС оптической системы и передается на ИС системы связи, где он сохраняется. При попадании дыма в измерительную камеру сигнал от фотодиода возрастает. Значение счета на АЦП обновляется с периодичностью в одну секунду или при опросе управляющим устройством, или при опросе устройства с адресом, предусмотренным для данного извещателя. При каждом опросе устройства текущие данные передаются на управляющее устройство. Уровни срабатывания сигнализации калибруются в соответствии с EN54 и записываются в ИС. Если управляющее устройство не производит опрос по адресу данного устройства дольше одной секунды с момента

последнего опроса, и если уровень сигнала превышает пороговый для срабатывания сигнализации согласно EN54, то устройством устанавливается флажок тревоги (Alarm Flag) и адрес устройства включается в поток данных каждые 32 цикла опроса с момента последнего в течение всего времени превышения уровня, если только управляющее устройство не произведет опрос извещателя. Такая схема позволяет идентифицировать конкретный извещатель в контуре, на котором сработала сигнализация, в течение приблизительно двух секунд.

Извещатель калибруется на выдачу для чистого воздуха аналогового сигнала, соответствующего счету 25 ± 7 . Значение счета возрастает с плотностью дыма, счет на уровне 55 соответствует уровню срабатывания сигнализации по EN54. См. Рис. 9.

ХАРАКТЕРИСТИКИ УСЛОВИЙ ЭКСПЛУАТАЦИИ

На работу оптического дымового пожарного извещателя XP95 не влияют ни ветер, ни атмосферное давление. Извещатель может эксплуатироваться при температурах от -20°C до $+60^{\circ}\text{C}$. См. Рис. 10.

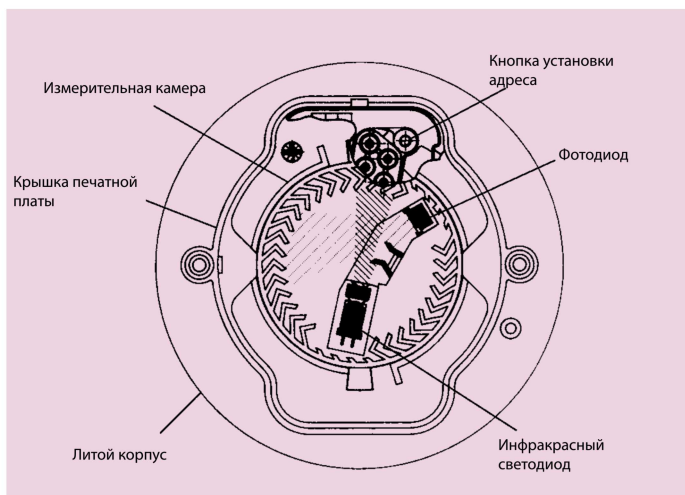


Рис.7 Вид сверху в разрезе - Оптический дымовой пожарный извещатель XP95

ТЕХНИЧЕСКИЕ ДАННЫЕ

№ по каталогу: 55000-620
№ по каталогу монтажной базы: 45681-210

Приведенные характеристики являются типовыми и относятся к следующим условиям (если не указано иное): температура 23°C, относительная влажность 50%.

Тип датчика:
Точечный датчик дыма для систем обнаружения пожара и пожарной сигнализации в зданиях

Принцип регистрации:
Фотоэлектрическая регистрация прямых лучей света, отраженного частицами дыма

Конфигурация измерительной камеры:
Горизонтальная оптическая система с радиальным расположением светодиода (излучателя) и фотодиода (фотоприемника) для регистрации отраженного света.

Фотоприемник:
Кремниевый p-i-n фотодиод

Излучатель:
Инфракрасный светодиод на основе GaAs

Частота замеров:
1 секунда

Чувствительность:
Номинальная величина чувствительности составляет 0,12 дБ/м при измерении в соответствии с EN54-7:2000

Электрическое подключение:
Двухпроводное, нечувствительное к полярности

Назначение клемм:
L1&L2 питание (нечувствительное к полярности)
+R положительный полюс подключения удаленного индикатора (внутреннее сопротивление 2,2 кОм на питание +ve)
-R отрицательный полюс подключения удаленного индикатора (внутреннее сопротивление 2,2 кОм на питание - ve)

Напряжение питания:
От 17 до 28 В постоянного тока

Собственный потребляемый ток:
В среднем 340 мкА, пиковое потребление 600 мкА

Пусковой ток:
1мА

Продолжительность протекания пускового тока:
0,3 секунды

Максимальное время готовности к эксплуатации:
4 секунды для системы связи (измеряя от подачи напряжения и передачи сетевого протокола) 10 секунд для

достижения 10 счетов 35 секунд для стабильного сигнала чистого воздуха

Пороговое значение срабатывания сигнализации:
Значение счета, равное 55

Значение, соответствующее чистому воздуху:
Значение счета, равное 25±7

Светодиодный индикатор сигнализации:
Прозрачный светодиод, излучающий красный свет

Ток через контур светодиодного индикатора сигнализации:
4мА

Ток через контур удаленного светодиода:
4 мА при 5 В (напряжение измеряется в точках подключения удаленной нагрузки)

Диапазон температур хранения:
от -30°C до +80°C

Диапазон температур эксплуатации:
от -20°C до +60°C

Влажность:
(Без конденсации и обледенения)
Относительная влажность от 0% до 95%

Влияние ветра:
Ветер не влияет на работу устройства

Влияние атмосферного давления:
Не влияет

Электромагнитная совместимость:
Подробное описание см. на стр. 21

Класс защитного исполнения IP:
23D

Соблюдение нормативных требований и утверждений:
Подробное описание см. на стр. 21

Ударопрочность и вибростойкость:
Согласно EN54-7:2000

Габаритные размеры:
диаметр x высота)
Извещатель: 100 мм x 42 мм
Извещатель с монтажной базой: 100 мм x 50 мм

Вес:
Извещатель: 105 г
Извещатель с монтажной базой: 157 г

Материалы:
Корпус извещателя: поликарбонат, V-0 по стандарту UL 94, цвет - белый
Клеммы: никелированная нержавеющая сталь



ТЕХНИЧЕСКИЕ ДАННЫЕ

стр. 10

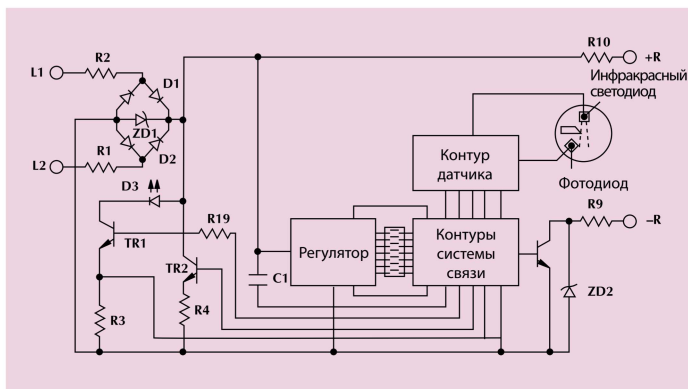


Рис.8 Принципиальная схема - Оптический дымовой пожарный извещатель XP95

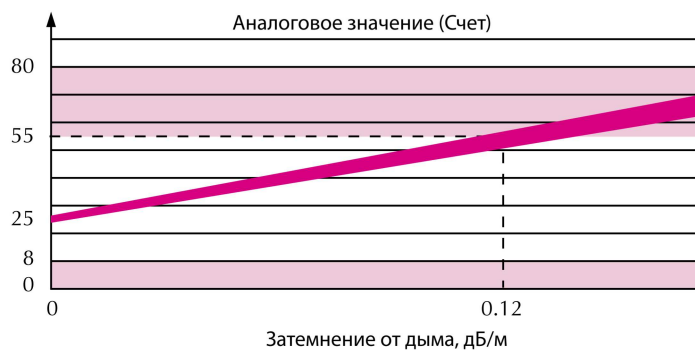


Рис.9 Типовая характеристика чувствительности - Оптический дымовой пожарный извещатель XP95

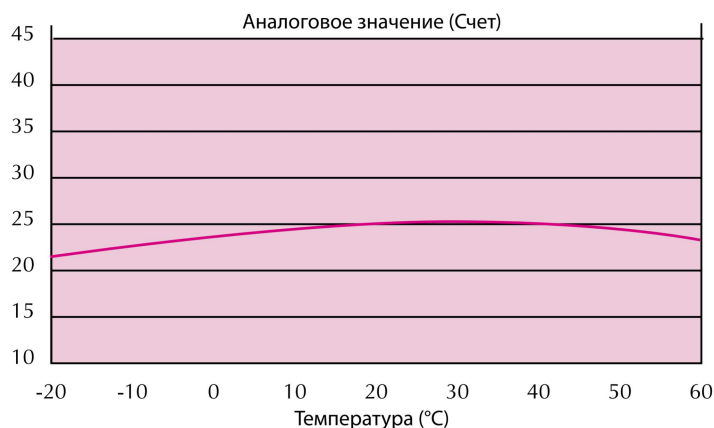


Рис.10 Типовая температурная характеристика - Оптический дымовой пожарный извещатель XP95