

ООО "СКБ Телси"

*Прибор громкоговорящей
СВЯЗИ
GC-4017M3/M4/D1.1*

ПАСПОРТ

Версия 03/13

Москва
2013

Содержание

1	Назначение и общее описание прибора.....	3
2	Основные технические данные	4
3	Комплект поставки.....	5
3.1	Комплектность поставки прибора GC-4017M3	5
3.2	Комплектность поставки прибора GC-4017M4/D1.1	5
4	Требования безопасности.....	5
5	Описание прибора и порядок работы	5
6	Порядок установки и подготовка к работе	7
7	Возможные неисправности и способы их устранения.....	10
8	Техническое обслуживание	11
9	Правила хранения и транспортировки.....	11
10	Гарантийные обязательства.....	11
11	Свидетельство о приемке	12

1 Назначение и общее описание прибора

Система связи с использованием приборов GC-4017M3/M4/D1.1 прежде всего предназначена для обеспечения оперативной связью и голосовым оповещением промышленных предприятий с большим уровнем шума, цехов с оперативным контролем за технологическим процессом, открытых территорий большой протяженности. Приборы громкоговорящей связи GC-4017M3/M4/D1.1 предназначены для работы в сети оперативной громкой связи в качестве переговорного устройства совместно с другими аналогичными или совместимыми переговорными устройствами, а также в качестве абонентских устройств пультов диспетчерской связи серии PSS и серии GC 1000. При этом приборы GC-4017M3/M4/D1.1 совместимы с устройствами серии «ТЕМА», ПГС-16, ПГС-10, ПГС-3, УГС-3, УГС-10, ПГС-1к.

Приборы работают в симплексном или полудуплексном режиме приема/передачи сигнала.

Приборы обладают повышенной нагрузочной способностью, позволяют подключать к линии громкой связи от 2 до 32 приборов этой серии.

Базовая модель прибора имеет встроенные микрофон и громкоговоритель 8 Ом. Приборы GC-4017M3/M4 выпускаются в металлическом корпусе, предназначенном для эксплуатации в условиях сильных механических воздействий. Индивидуальная степень защиты прибора GC-4017M3, обеспечиваемая корпусом, по ГОСТ 14254-96 (МЭК 529-89) соответствует степени защиты IP64.

Система связи в которой используются аналогичные приборы организуется по принципу **«один говорит - все слушают»**. Все приборы абсолютно идентичны с точки зрения подключения и пользования, и только организационно часть пультов выделяется для диспетчеров, остальные пользуются пультами при необходимости.



Рисунок 1.1. Структура сети «один говорит - все слушают»

При работе в системе связи приборы обеспечивают двусторонний громкоговорящий вызов и связь одновременно со всеми аналогичными приборами, включенными на общую линию связи (рисунок 1.1).

Ряд конструкторских решений с использованием приборов GC-4017M3/M4/D1.1 позволяет строить сложные системы производственной связи с возможностью выбора зон оповещения с пульта диспетчера серии PSS и серии GC 1000.

При этом с пульта серии PSS или серии GC 1000 осуществляется как избирательная (по направлениям), так и циркулярная связь со всеми приборами, включенными на этот пульт (рисунок 1.2).

Питание приборов осуществляется от блоков питания постоянного тока 12-24 В. Блок питания приборов соответствует требованиям ГОСТ 60065-2002 и имеет I класс защиты от поражения электрическим током.

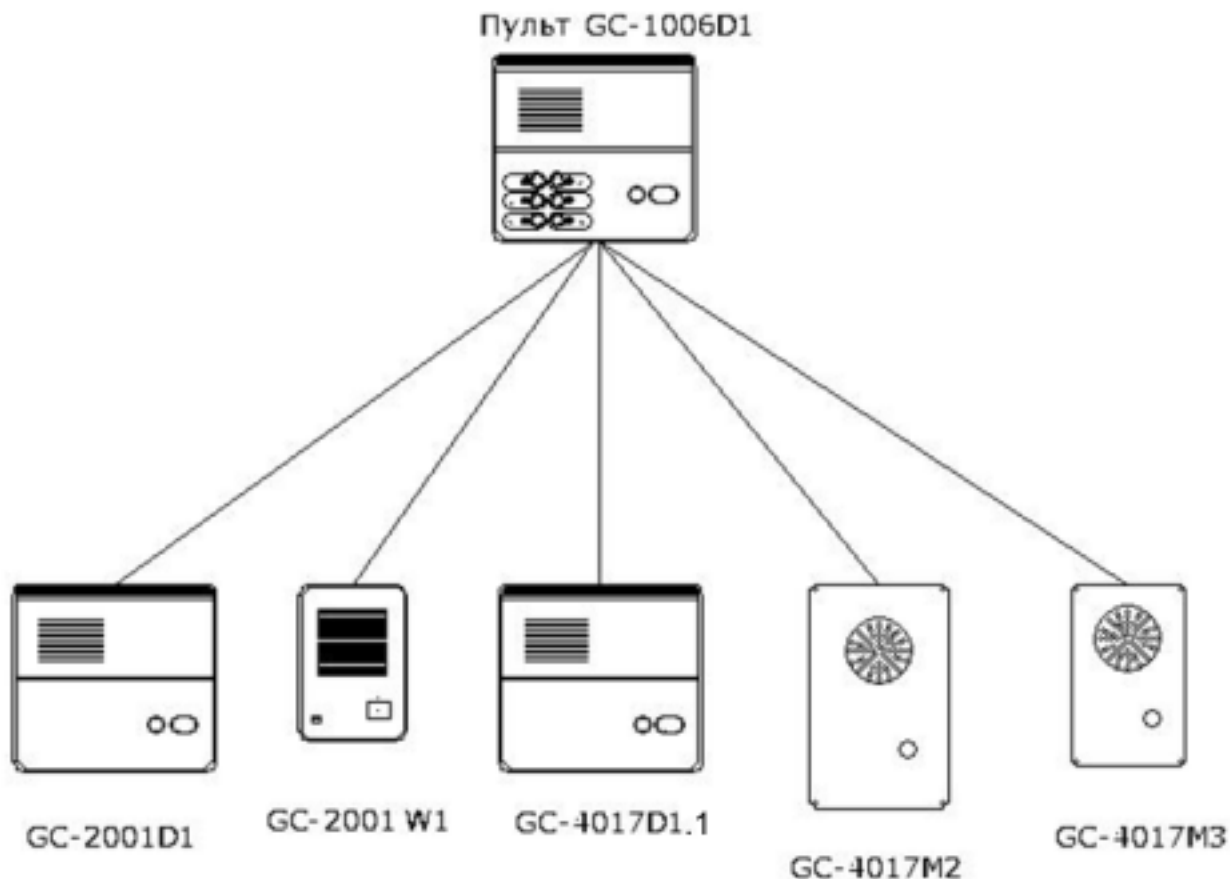


Рисунок 1.2. Комбинированная структура связи

2 Основные технические данные

Приборы громкоговорящей связи GC-4017M3/M4/D1.1 характеризуются следующими основными данными:

Напряжение питания, В	12
Отклонение напряжения питания от номинального значения, %	± 10
Максимальная потребляемая мощность, не более	20 ВА
Номинальная выходная мощность усилителя громкоговорителя, Вт	10
Напряжение (размах) сигнала в линии, В, не менее	1
Минимальное входное сопротивление сигнала линии связи для получения номинальной выходной мощности, кОм, не менее	4,3
Количество приборов, включаемых на одну соединительную линию, шт	2÷32
Количество приборов, подключаемых к серии GC 1000 по одной линии, шт.	13
Протяженность линии связи, м	≤ 3000
Рабочий диапазон частот усилителей приема и передачи, Гц	300÷3700
Неравномерность частотных характеристик усилителей приема и передачи, дБ, не более	3

Коэффициент нелинейных искажений усилителей приема и передачи, %, не более	3
Класс защиты от поражения электрическим током	1
Температура эксплуатации прибора	-40°C ÷ +45°C
Влажность при +35°C	≤100%
Срок службы, лет, не менее	5
Габаритные размеры прибора, мм	121x171x55
Вес прибора GC-4017M3/M4, кг	1,2
Вес прибора GC-4017D1.1, кг	0,48

3 Комплект поставки

3.1 Комплектность поставки прибора GC-4017M3

Прибор громкоговорящей связи GC-4017M3, шт.	1
Адаптер питания ~220В/=12В, шт.	1
Паспорт (Руководство по эксплуатации), шт.	1
Упаковка, шт.	1
Комплект крепежа	

3.2 Комплектность поставки прибора GC-4017M4/D1.1

Прибор громкоговорящей связи GC-4017M4/D1.1, шт.	1
Адаптер питания ~220В/=12В, шт.	1
Паспорт (Руководство по эксплуатации), шт.	1
Упаковка, шт.	1

4 Требования безопасности

Конструкция прибора обеспечивает безопасную работу при соблюдении правил, изложенных в настоящем разделе.

Подключать прибор к сети громкоговорящей связи и производить его настройку должен квалифицированный специалист.

Изготовитель не несет ответственности за ущерб, нанесенный в результате неправильной установки, и отклоняет любые претензии, если установка выполнена не в соответствии с указаниями, приводимыми в настоящем руководстве.

Прибор может устанавливаться в вертикальном или горизонтальном положении в легкодоступных местах, по возможности с низким уровнем посторонних шумов.

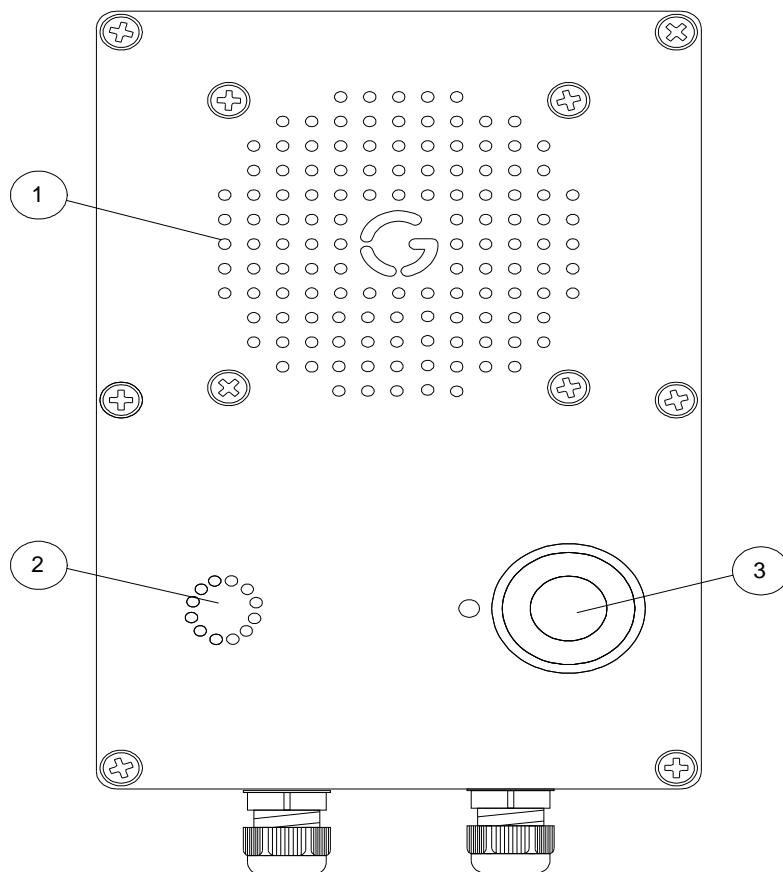
Прибор должен устанавливаться в местах, соответствующих конструктивному исполнению и степени защиты.

Не допускается:

- Производить ремонт или регулировку прибора неквалифицированным персоналом;
- Осуществлять работы по установке прибора при включенном электропитании;
- Включать прибор с поврежденной изоляцией шнура питания.

5 Описание прибора и порядок работы

Приборы GC-4017M3/M4/D1.1 отличаются исполнением корпуса (рисунок 5.1-5.3). Корпус прибора GC-4017M3 (рисунок 5.1) выполнен из алюминия и окрашен в оранжевый цвет порошковой эмалью. В нижней правой части находится обрезиненная кнопка вызова и двухцветный светодиод, в центре верхней части корпуса рас-



- 1-Громкоговоритель;
- 2-Микрофон;
- 3-кнопка передачи.

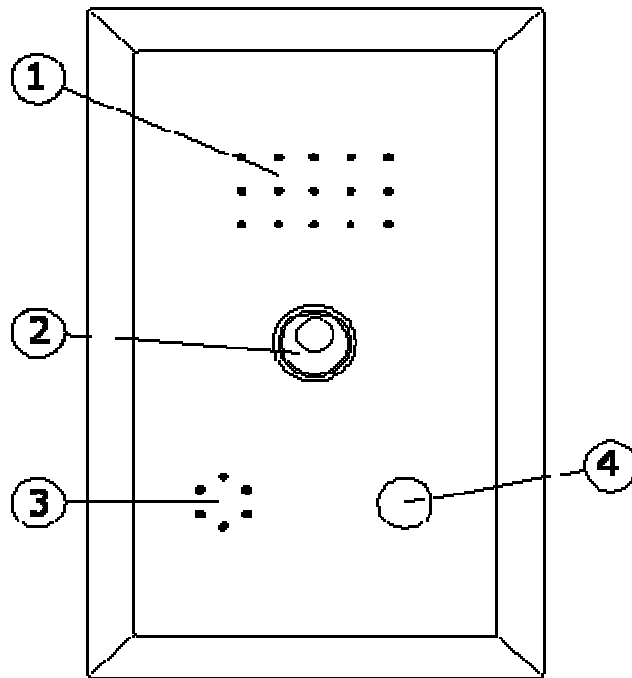
Рисунок 5.1. Внешний вид прибора GC-4017M3

положена защитная решетка динамика, слева от которой имеется защитная решетка микрофона. Кабель электропитания и линии связи подключаются через соответствующие гермовводы, расположенные в нижней части корпуса. Корпус прибора GC-4017M4 выполнен из стали с покрытием порошковой краской (рисунок 5.2). Корпус прибора GC-4017D1.1 выполнен из пластика серого цвета (рисунок 5.3).

Приборы GC-4017M3/M4/D1.1 состоят из микрофона, громкоговорителя, усилителя приема-передачи.

В приборах имеется возможность регулировки уровня выходного сигнала (чувствительности микрофона), регулировки громкости динамика, с помощью соответствующих регуляторов **OUT** и **IN**, находящихся внутри корпуса, а так же имеется возможность установки уровня детектора входного сигнала с помощью регулятора **SENS**. В приборе GC-4017D1.1 имеется кнопка «**PRIT**», которая отключает динамик прибора во время разговора.

Усилитель приема обеспечивает усиление звукового сигнала, приходящего по линии связи, и передачу усиленного сигнала на встроенный громкоговоритель (динамик). В схеме прибора имеется цифровой пиковый детектор уровня входного сигнала, который включает громкоговоритель и усилитель приема только если на линии связи имеется речевой сигнал. Использование детектора позволяет обеспечить минимальное потребление тока в режиме ожидания и отсутствие посторонних шумов при работе, а так же существенно снижает склонность к «самовозбуждению» близко расположенных приборов.



- 1-громкоговоритель;
- 2-спецболт для крепления корпуса к крышке;
- 3-микрофон;
- 4-кнопка вызова.

Рисунок 5.2 Внешний вид прибора GC-4017M4

При работе с аналогичными приборами прибор находится в режиме ожидания приема сигнала с линии (светодиод не горит). При приеме сообщения, переданного другими абонентами по сети громкоговорящей связи, светодиод загорится зеленым цветом и через громкоговоритель будет слышно речевое сообщение.

При нажатии на кнопку вызова усилитель прибора переключается в режим передачи, светодиод загорается красным цветом и осуществляется связь со всеми объектами сети громкоговорящей связи, включенными на общую линию связи.

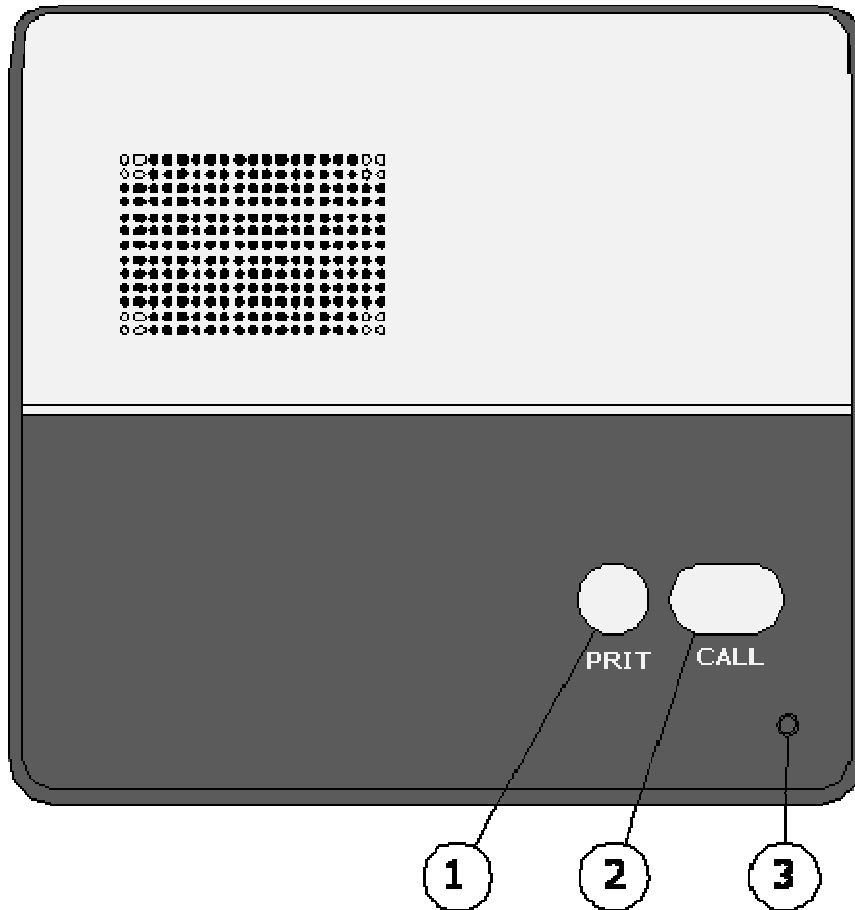
При работе с диспетчерским пультом серии PSS и серии GC 1000 (приборы GC-4017M3/M4/D1.1 работают в качестве громкоговорящего абонентского устройства, при этом вызов пульта PSS осуществляется нажатием и удержанием в течение 1-2 секунд, кнопки вызова. После нажатия соответствующей кнопки на пульте, устанавливается связь. При необходимости речевого сообщения на пульт PSS или серии GC 1000 требуется нажатие кнопки вызова, которое сопровождается загоранием светодиода красным цветом.

6 Порядок установки и подготовка к работе

- Вскройте упаковку и осмотрите прибор.
- Определите место установки прибора. Во избежание паразитной акустической связи (акустического самовозбуждения) устанавливайте соседние приборы на расстоянии, при котором звук с громкоговорителя соседнего прибора не слышен. При невозможности выполнения этого требования необходимо уменьшать чувствительность микрофона на соседних приборах.

При установке приборов соблюдайте следующие требования и последовательность операций:

- При установке GC-4017M3/M4 снимите крышку;
- Установите и закрепите корпус прибора GC-4017M3/M4/D1.1 (при настенной установке рекомендуемое расстояние от пола - 1400-1500 мм);
- Подключите провода к клеммам прибора GC-4017M3/M4, согласно рисункам 6.1-6.2.



1. кнопка «PRIT»;
2. кнопка «CALL»;
3. микрофон.

Рисунок 5.3 Внешний вид прибора GC-4017D1.1

- С помощью перемычек выберите режим работы:

• Таблица 6.1

Режим работы	Перемычки
С пультами GC-4017M1 (ПГС-17С, ПГС -17В)	J2, J4, J6, J8, J10
С пультами GC-4017M2, M3, M4, D1.1	J8, J10
С центральным пультом	J1, J6, J7, J8, J9, J10

Остальные перемычки кроме указанных в таблице должны быть удалены !!!

Примечание:

При подключении к переговорным устройствам серии PSS и GC 1000 необходимо соблюдать полярность подключения.

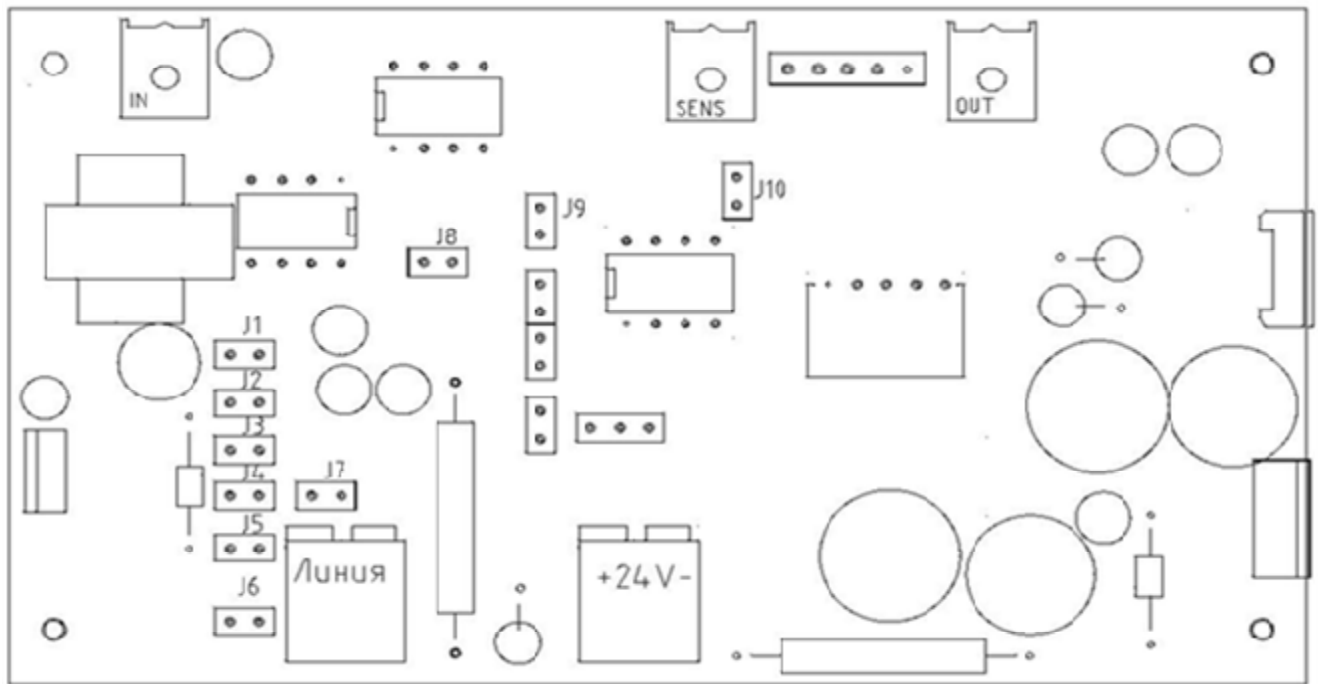


Рисунок 6.1. Расположение элементов регулировки и перемычки на плате прибора GC-4017M3

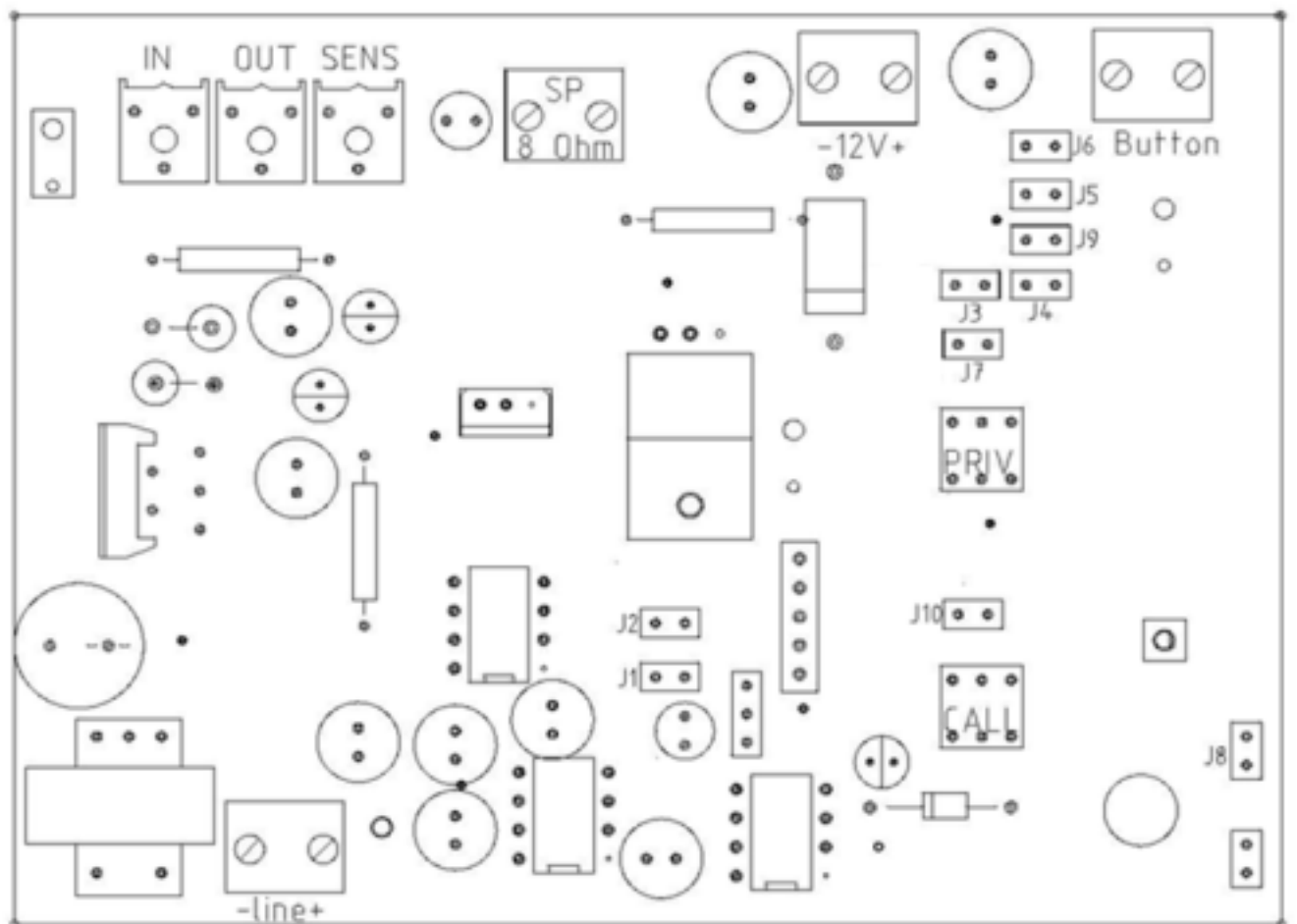


Рисунок 6.2. Расположение элементов регулировки и перемычки на плате прибора GC-4017M4/GC-4017D1.1

- С помощью регулятора уровня AUT установите требуемый уровень громкости при передаче. С помощью регулятора IN установите уровень громкости приема.
- С помощью регулятора чувствительности SENS - уровень включения прибора на прием.

Примечание:

Рекомендуется использовать как можно более низкую чувствительность детектора, приемлемую для данных условий работы (зашумленность, уровень помех и т.д.). Уровень чувствительности записывается в память прибора в момент включения питания, поэтому после смены регулировки требуется выключить питание прибора на 30-40 сек. После включения проверить уровень срабатывания детектора и при необходимости повторить регулировку.

- Установите крышку на корпус.
- Подключите прибор к сети электропитания, при этом расположенный на нем светодиод моргнет.
- Проверьте работоспособность системы:
 - При работе с аналогичными пультами различных серий:
 - а) Нажав и удерживая кнопку вызова, дайте речевое оповещение и отпустите кнопку;
 - б) Дождитесь ответа;
 - При работе с пультом серии PSS и GC 1000 серий:
 - а) Нажмите и удерживайте кнопку вызова в течение 1-2 сек (при нажатой кнопке индикатор горит красным цветом).
 - б) Отпустите кнопку и дождитесь ответа.
- Так как прибор работает в симплексном режиме связи для ответа абоненту необходимо нажимать и удерживать кнопку.

Примечание:

При необходимости, с помощью регулятора SENS установите приемлемый уровень включения прибора на приём, отрегулируйте громкость передаваемого и принимаемого сигнала с помощью соответствующих регуляторов OUT и IN. Для этого необходимо отключить прибор от сети, снять крышку прибора и произвести необходимую регулировку, после чего установить крышку прибора и включить прибор в сеть электропитания.

Внимание: для обеспечения герметичности корпуса GC-4017M3 не забудьте установить уплотнитель.

7 Возможные неисправности и способы их устранения

Некоторые неисправности, которые могут быть устранены силами потребителя, приведены в таблице 7.1.

Таблица 7.1

Неисправность	Вероятная причина	Метод устранения
1. После включения питания прибор не работает.	1. Повреждена линия питания от источника питания к прибору. 2. Отсутствует напряжение в сети.	1. Проверить наличие питания с помощью вольтметра непосредственно на клеммах подключения питания прибора. 2. Проверить напряжение в сети.
2. При включенном приборе не слышно других	Обрыв линии связи	Устранить повреждение линии.

абонентов сети. Не слышат другие абоненты сети.		
---	--	--

8 Техническое обслуживание

- 8.1. Не реже двух раз в год необходимо очищать приборы от пыли и загрязнений.
- 8.2. Обслуживание прибора необходимо осуществлять работниками специализированной службы предприятия, эксплуатирующего прибор. Ремонт приборов, вышедших из строя, должен производиться в ремонтных мастерских квалифицированным персоналом.
- 8.3. В течение гарантийного срока неисправности устраняются за счет изготовителя, при предъявлении правильно заполненного гарантийного талона.

9 Правила хранения и транспортировки

Транспортирование приборов, упакованных в транспортную тару, производят транспортом любого вида в крытых транспортных средствах, соответствующих группе ЖЗ условий хранения и транспортирования по ГОСТ 15150-69, в соответствии с правилами перевозки грузов, действующими на данном виде транспорта. При транспортировании ящики с упакованными приборами приборы должны быть защищены от прямого воздействия атмосферных осадков. Допускается транспортировать приборы в индивидуальной упаковке внутри населенных пунктов. При этом приборы должны быть защищены от прямого воздействия солнечных лучей и атмосферных осадков.

Приборы должны храниться в индивидуальных упаковках в закрытых складских помещениях в условиях группы ЖЗ по ГОСТ 15150-69 и при отсутствии в воздухе пыли, а так же кислотных, щелочных и других агрессивных примесей. Расстояние от отопительной системы должно быть не менее 0,5 м. Хранение на стеллажах допускается не более чем в 5 рядов высотой.

10 Гарантийные обязательства

Гарантийный срок эксплуатации изделия 12 месяцев со дня продажи. Изготовитель обязуется в течение гарантийного срока безвозмездно производить устранение дефектов, произошедших по вине Изготовителя. Изготовитель не несет ответственности по обязательствам торгующих организаций и не обеспечивает доставку отказавшего изделия.

В случае отказа в работе изделия в период гарантийного срока по вине Изготовителя необходимо составить технически обоснованный акт об отказе и вместе с изделием отправить в адрес Изготовителя для анализа, принятия мер в производстве и ремонта изделия. Срок ремонта в случае отсутствия указанного акта увеличивается на время диагностики отказа.

Производитель не принимает претензий в случае:

- несоблюдения правил транспортирования, хранения, установки и эксплуатации;
- проведения ремонта лицом, не уполномоченным производителем.

Адрес предприятия, осуществляющего гарантийный и после гарантийный ремонт: 117452, г. Москва, Внутренний проезд, д. 8, стр. 2, ООО "СКБ Телси".

11 Свидетельство о приемке

Прибор громкоговорящей связи GC-4017M3/M4/D1.1 выполнен в соответствии с технической и конструкторской документацией, проверен и признан годным для эксплуатации.

Произведено по заказу ООО «СКБ ТЕЛСИ».

Тел/факс.(495)730-55-72 , info@telsi.ru, www.telsi.ru

Продавец _____
(наименование реализующей организации)

М.П.

Дата продажи _____

СИСТЕМА СЕРТИФИКАЦИИ ГОСТ Р
ФЕДЕРАЛЬНОЕ АГЕНТСТВО ПО ТЕХНИЧЕСКОМУ РЕГУЛИРОВАНИЮ И МЕТРОЛОГИИ



СЕРТИФИКАТ СООТВЕТСТВИЯ

№ РОСС RU.AB76.B00531

Срок действия с 30.09.2010 по 29.09.2013

№ 0088474

ОРГАН ПО СЕРТИФИКАЦИИ рег. № РОСС RU.0001.11AB76.
ООО "ЭТАЛОН-ГРУПП", ул. Верхняя Радищевская, д. 22, г. Москва, 109240, тел. (495) 797-80-94,
724-36-22, факс (495) 915-79-94.

ПРОДУКЦИЯ

Система оперативно-диспетчерской связи GETCALL серии GC, в составе
согласно приложению бл.№ 0067099.
ТУ 6652-004-95980952-2010.
Серийный выпуск.

код ОК 005 (ОКП):

66 5200

СООТВЕТСТВУЕТ ТРЕБОВАНИЯМ НОРМАТИВНЫХ ДОКУМЕНТОВ

ГОСТ Р МЭК 60065-2005, ГОСТ Р 51318.14.2-2006 (Разд. 5, 7),
ГОСТ Р 51318.14.1-2006(Разд. 4), ГОСТ Р 51317.3.2-2006 (Разд. 6, 7), ГОСТ
Р 51317.3.3-2008.

код ТН ВЭД России:

ИЗГОТОВИТЕЛЬ ООО «ПРОТЕЛЕКОМ».

Адрес: 117452, г. Москва, Внутренний проезд, дом. 8, стр

СЕРТИФИКАТ ВЫДАН ООО «ПРОТЕЛЕКОМ», ИНН 7727578742.

Адрес: 117452, г. Москва, Внутренний проезд, дом. 8, стр. 14.

Телефон (495) 730-55-72.

НА ОСНОВАНИИ протокола испытаний № 175-7-09/10 от 29.09.2010г., выданного ИЛ
"Эксперт", рег. № РОСС RU.0001.21MJ36 от 15.10.2008, адрес: 144002, Московская обл., г.
Электросталь, Строительный переулок, д. 9.

ДОПОЛНИТЕЛЬНАЯ ИНФОРМАЦИЯ Сертификат без приложения не действителен. Место
нанесения знака соответствия: на таре (упаковке) и (или) на сопроводительной технической
документации по ГОСТ Р 50460-92.

Система сертификации: 3.



Руководитель органа

С.Н. Бардашов

инициалы, Фамилия

Эксперт

А.Я. Чипышев

инициалы, Фамилия

имеет юридическую силу на всей территории Российской Федерации

СИСТЕМА СЕРТИФИКАЦИИ ГОСТ Р
ФЕДЕРАЛЬНОЕ АГЕНТСТВО ПО ТЕХНИЧЕСКОМУ РЕГУЛИРОВАНИЮ И МЕТРОЛОГИИ

№ **0067099**

ПРИЛОЖЕНИЕ

К сертификату соответствия № РОСС RU.AB76.B00531

Перечень конкретной продукции, на которую распространяется действие сертификата соответствия

код ОК 005 (ОКП)	Наименование и обозначение продукции, ее изготовитель	Обозначение документации, по которой выпускается продукция
код ТН ВЭД России		
66 5200	Система оперативно-диспетчерской связи GETCALL серии GC, в составе:	
	Пульты системы: GC-1001D1, GC-1001D2, GC-1001D3, GC-1001D4, GC-1001DG, GC-1001DL, GC-1006D1, GC-1006DG, GC-3001W1, GC-3006D1, GC-4001DG, GC-3006DG, GC-4017D1, GC-4017M, GC-4017W, GC-1036K, GC-1036D.	
	Абонентские устройства системы: GC-2001D1, GC-2001D2, GC-2001DG, GC-2001DL, GC-2001N1, GC-2001N2, GC-2001P1, GC-2001PB, GC-2001PU, GC-2001W1, GC-2001W2, GC-5001M, GC-5002T, GC-5003T, GC-5004T, GC-5005T, GC-5004D, GC-5004D1.	
	Дополнительное оборудование: GC-0001C1, GC-0001D1, GC-0002D1, GC-0004M, GC-0009U1, GC-0009U2, GC-6003C1, GC-6011C1.	
	ИЗГОТОВИТЕЛЬ: ООО «ПРОТЕЛЕКОМ» Адрес: 117452, г. Москва, Внутренний проезд, дом. 8, стр. 14	



Руководитель органа

[Signature]
ПОДПИСЬ

С.Н. Бардашов

инициалы, фамилия

Эксперт

[Signature]
ПОДПИСЬ

А.Я. Чиньшев

инициалы, фамилия

ООО «СКБ Телси»

СИСТЕМЫ СВЯЗИ И БЕЗОПАСНОСТИ

- Ø Директорская, диспетчерская связь
- Ø Офисные АТС
- Ø Селекторы
- Ø Переговорные устройства
- Ø Системы палатной сигнализации и связи для больниц
- Ø Озвучивание конференц-залов
- Ø Системы громкого оповещения и трансляции
- Ø Системы записи переговоров
- Ø Системы контроля доступа
- Ø Компоненты систем видеонаблюдения
- Ø Аудио и видео домофоны
- Ø Телефонные аппараты (в том числе без номеронабирателя)
- Ø Факсы
- Ø Источники бесперебойного питания
- Ø Кроссовое оборудование
- Ø Кабели, монтажные материалы
- Ø Монтаж, сервис

Тел./факс: (495) 730-55-72

<http://www.telsi.ru>

e-mail: info@telsi.ru