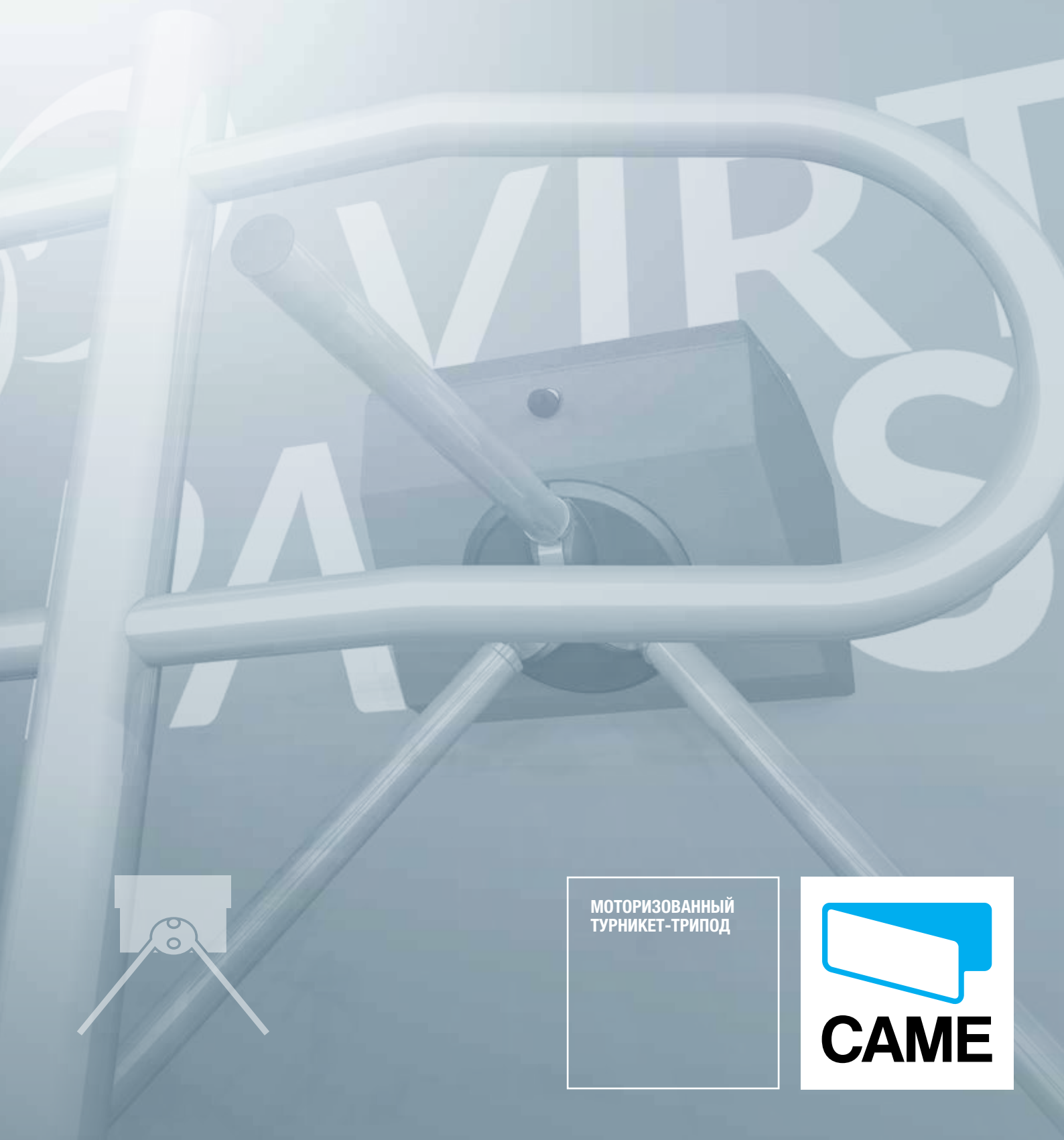


Stile One



МОТОРИЗОВАННЫЙ
ТУРНИКЕТ-ТРИПОД



CAME

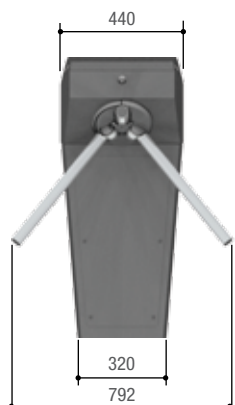
Практичность и функциональность

Stile One — двусторонний, автоматизированный турникет-трипод, предназначенный для управления доступом и регулирования потоков посетителей в местах с высокой посещаемостью.

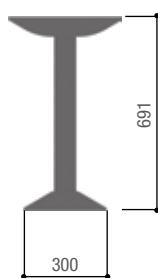
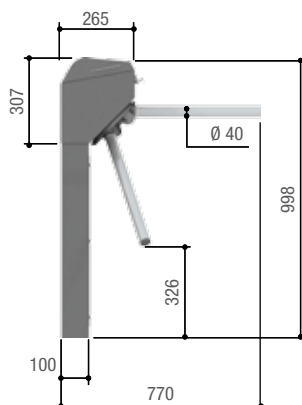
Особенность этой модели заключается в простом и быстром монтаже на стойку или на стену.



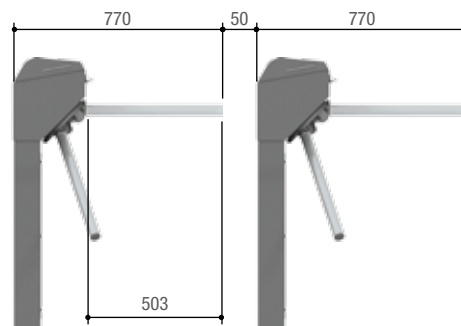
Габаритные размеры (мм)



Версия с: 001PSMMA-C



001PSMMA-D



Преимущества в основе решений

ПРОЧНАЯ КОНСТРУКЦИЯ, ЛЕГКОСТЬ УСТАНОВКИ

- Турникет пропускает только одного человека в выбранном направлении.
После получения команды трипод слегка поворачивается, приглашая человека пройти; при малейшем надавливании на штангу турникет завершает вращение и останавливается в исходном положении в ожидании новой команды.
- Компактные габаритные размеры позволяют устанавливать турникет даже в местах с ограниченным пространством.
- Турникет Stile One может быть установлен на стену, без необходимости в использовании дополнительных опор.

ХАРАКТЕРИСТИКИ И ФУНКЦИОНАЛЬНЫЕ ВОЗМОЖНОСТИ

- Турникет изготовлен из окрашенной стали и укомплектован платой управления.
- Стержни-штанги из нержавеющей стали AISI 304.
- Программирование и проверка могут осуществляться дистанционно с помощью CRP (Came Remote Protocol) посредством систем контроля доступа.
- Система защиты от несанкционированного доступа: энкодер выявляет попытки несанкционированно пройти через турникет и сообщает об этом посредством встроенного зуммера.
- Система опускания штанг: при кратковременном аварийном отключении электроэнергии штанга-стержень турникета опускается вниз, освобождая проход (001PSMM02).
- В случае кратковременного аварийного отключения электроэнергии турникет свободно вращается в обоих направлениях (001PSMM01).
- Светодиодный указатель с обеих сторон (опция).
- Встроенная плата управления, оснащенная дисплеем программирования и предусматривающая возможность подключения к системе управления доступом Rbm84 и подключения дополнительных плат R700 для управления устройствами TSP00 или LT001.
- Карта памяти для сохранения настроек и данных пользователей.

Откройте для себя весь
ассортимент продукции CAME
на веб-сайте came.com!

CAME — мировой лидер по производству автоматических систем доступа на жилые и промышленные объекты и реализации масштабных высокотехнологичных проектов.

Сегодня CAME представляет полный ассортимент решений для дома: автоматику для въездных и гаражных ворот, внутривальные приводы для автоматизации маркиз и рольставен, системы домашней автоматизации, охранной сигнализации, системы видеодомофонии и видеонаблюдения. Кроме того, CAME производит широкий ассортимент автоматики для промышленных ворот, автоматических дверей, дорожных шлагбаумов, турникетов, систем контроля доступа и автоматизированных парковочных систем, которые являются надежной основой любого бизнеса.





МОДЕЛЬ

	PSMM01	PSMM02
Класс защиты (IP)	44	44
Напряжение электропитания (В, 50/60 Гц):	~120/230	~120/230
Мощность (Вт)	120	120
Потребляемая мощность в режиме ожидания (Вт)	4	10
Масса (кг)	22	25
Класс изоляции	I	I
Диапазон рабочих температур (°C)	-20 ÷ +55	-20 ÷ +55
Макс. количество проходов/мин.*	30	30

* Измеряется в режиме "Свободного доступа"

● 230 V AC

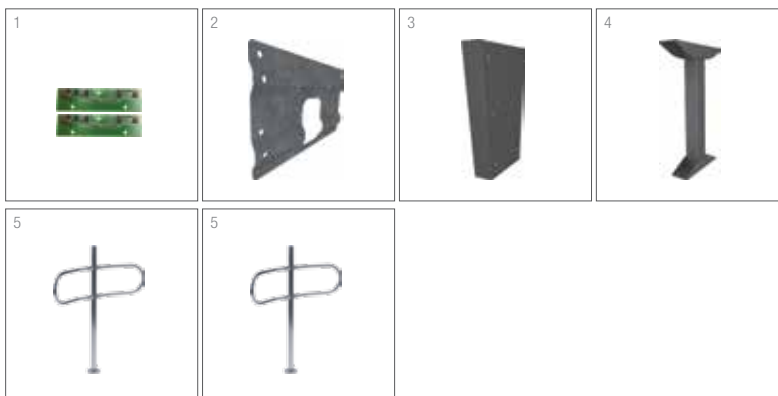
НЕКОТОРЫЕ ВЕРСИИ МОГУТ БЫТЬ НЕДОСТУПНЫ В ВАШЕЙ СТРАНЕ. ЧТОБЫ ПОЛУЧИТЬ БОЛЕЕ ПОДРОБНУЮ ИНФОРМАЦИЮ, СВЯЖИТЕСЬ С ВАШИМ ДИСТРИБЬЮТОРОМ.

АССОРТИМЕНТ



- 001PSMM01 - Двусторонний автоматизированный турникет-трипод из оцинкованной и окрашенной стали, оснащенный платой управления. Автоматическая разблокировка при кратковременном аварийном отключении электроэнергии.
- 001PSMM02 - Двусторонний автоматизированный турникет-трипод из оцинкованной и окрашенной стали, оснащенный платой управления и системой опускания штанг.

СПЕЦИАЛЬНЫЕ АКСЕССУАРЫ



- 001PSMMA-A - Светодиодные указатели, 2 шт.
- 001PSMMA-B - Кронштейн для монтажа на стену.
- 001PSMMA-C - Тумба.
- 001PSMMA-D - Стойка.
- 001PSOPG01 - Ограждение из нержавеющей стали AISI 304 в комплекте со стойкой, фланцем из оцинкованной стали и хромированной пластиковой крышкой. H = 1000 мм.
- 001PSOPG01X - Ограждение из нержавеющей стали AISI 304 в комплекте со стойкой, фланцем и крышкой. H = 1000 мм.



CAME S.p.A. имеет сертификаты системы управления качеством, защиты окружающей среды, охраны труда и производственной безопасности в соответствии с нормативами:
UNI EN ISO 9001
UNI EN ISO 14001
BS OHSAS 18001



Came S.p.A.

Via Martiri della Libertà, 15
 Dosson di Casier
 Treviso - Italy

www.came.com