

**ИЗВЕЩАТЕЛЬ ОХРАННЫЙ  
ОБЪЕМНЫЙ  
ОПТИКО-ЭЛЕКТРОННЫЙ  
ИО409-59 «ПИРОН-8»**

**Этикетка  
БФЮК.425152.050**

**1. Общие сведения об изделии**

1.1 Извещатель охранный объемный оптико-электронный ИО409-59 «Пирон-8» (в дальнейшем – извещатель) предназначен для обнаружения проникновения в контролируемое пространство помещений или площадок на открытом воздухе и формирования извещения о проникновении.

1.2 Извещатели оснащены:

- двумя выходными реле - реле «ШС» и реле «НЕИСПР»;
- светодиодным индикатором красного цвета.

1.3 Извещатели формируют пять видов извещений: «Включение» – формируется на время подготовки извещателя к работе после включения питания; «Норма» – при отсутствии внешних воздействий; «Тревога» – при обнаружении проникновения в контролируемую зону; «Вскрытие» – при вскрытии корпуса; «Неисправность» – при снижении напряжения питания ниже границы допустимого диапазона.

1.4 Извещатели устойчивы:

- к перемещению в пределах зоны обнаружения животных весом до 20 кг;
- воздействию перепадов фоновой освещенности до 20000 лк.

1.5 Извещатели устойчивы к действию электромагнитных помех третьей степени жесткости по ГОСТ 50009-2000.

1.6 Индустриальные радиопомехи, создаваемые извещателями при работе, не превышают норм, установленных ГОСТ Р 50009-2000 для жилых помещений.

1.7 Конструктивное исполнение извещателей обеспечивает их круглосуточную работу на площадках на открытом воздухе.

**2. Особенности извещателя**

В комплект поставки входят кронштейн, позволяющий регулировать положение зоны обнаружения, и козырек для защиты от осадков.

**3. Технические характеристики**

Максимальная дальность действия, м	12
Диапазон обнаруживаемых скоростей, м/с	от 0,3 до 3
Допустимая высота установки, м: с кронштейном без кронштейна	от 2 до 3 2,3± 0,1
Угол обзора зоны обнаружения в горизонтальной плоскости	90 °
Длительность извещения «Тревога», с	не менее 2
Диапазон напряжений питания, В	от 9 до 30
Ток потребления, мА	не более 20
Диапазон рабочих температур, °С	- 40 + 50
Допустимый рабочий диапазон для выходных контактов	не более 72 В не более 30 мА
Допустимая относительная влажность при температуре 25 °С, %	до 100
Вид климатического исполнения по ГОСТ 15150-69	УХЛ1
Степень защиты, обеспечиваемая оболочкой, по ГОСТ 14254-96	IP54
Габаритные размеры, мм	180 × 70 × 60
Масса, кг	не более 0,2

**4. Комплект поставки**

Обозначение	Наименование и обозначение	Кол.
БФЮК.425152.050	Извещатель охранный объемный оптико-электронный ИО409-59 «Пирон-8».	1 шт.
БФЮК.3015569.006	Кронштейн	1 шт.
	Дюбель нейлоновый NAT 5x25 SORMAT	2 шт.
	Шуруп 3-3x30.016 ГОСТ1144-80	2 шт.
	Кабельный ввод PG7	1 шт.
БФЮК.735223.001	Козырек	1 шт.
ТУ 2384-017-54311133-2004	Герметик пластичный	2,5 ±0,5 г.
БФЮК.425152.050ЭТ	Извещатель охранный объемный оптико-электронный ИО409-59 «Пирон-8». Этикетка	1 экз.

**8. Установка и монтаж извещателя**

8.1 Извещатель (рис. 1) состоит из основания (3), печатной платы (4) и крышки (7). В комплект поставки входят кронштейн (1) и козырек (2) для защиты от осадков. Крышка крепится к основанию четырьмя винтами (8) с использованием герметизирующей прокладки. Печатная плата фиксируется на основании защелкой (11) и винтом (6). Перед установкой извещателя крышку и печатную плату следует отделить от основания.

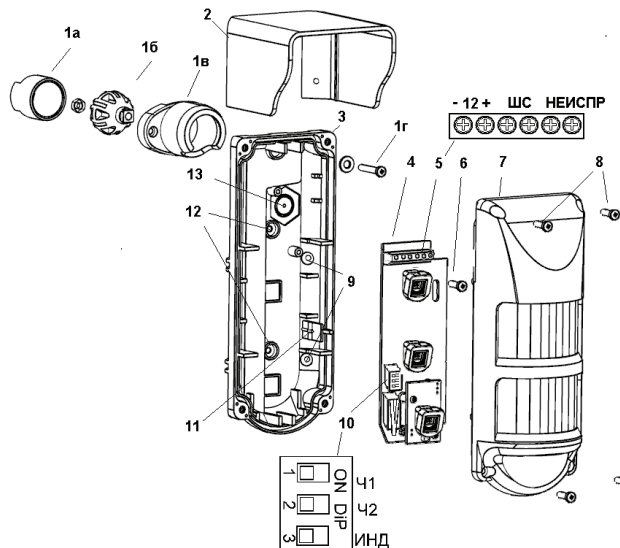


Рис. 1 Конструкция извещателя

8.2 Следует учитывать, что зону обнаружения извещателя могут ограничивать непрозрачные и полупрозрачные предметы (сетчатые заборы, остекленные конструкции и т.д.). В зоне обнаружения извещателя не должно быть подвижных объектов (ветвей деревьев, кустарника и т.п.).

8.3 Перед установкой извещателя собрать прилагаемый в комплекте кронштейн:

- вложить гайку в паз сферы (16);
- вложить в основание кронштейна (1в) сферу (16), затем втулку (1а).

8.4 Прикрепить собранный кронштейн шурупами к стене (потолку) в выбранном месте установки. Корпус кронштейна допустимо использовать в качестве шаблона для разметки крепежных отверстий в монтажной поверхности.

8.5 Вскрыть в основании отверстие (13) для крепления кабельного ввода PG7 к основанию и отверстие для крепления извещателя к кронштейну.

8.6 Установить кабельный ввод PG7, ввести через него в корпус необходимые провода и затянуть накидную гайку кабельного ввода для герметизации.

8.7 Основание прикрепить к установленному кронштейну винтом (1r).

8.8 После закрепления основания на кронштейне отверстие для винта (1r) загерметизировать прилагаемым герметиком.

8.9 Установить на место печатную плату и закрепить ее защелкой (11), а также винтом (6).

**Внимание** - При установке печатной платы совместите цифру 1 на печатной плате с меткой на защелке (11).

8.10 Подключить извещатель к прибору приемно-контрольному (ППК) в соответствии с инструкцией по его применению. Маркированные клеммы (10) для подключения извещателя к ППК расположены в верхней части печатной платы.

## 9. Включение и проверка извещателя

Извещатель формирует пять видов извещений:

Извещение	Состояние контактов		Индикация	Продолжительность
	ШС	НЕИСПР		
Включение Норма	Разомкнуты Замкнуты	Разомкнуты Замкнуты	Прерыв. 1 Гц Выключена	60 секунд
Тревога	Разомкнуты	Замкнуты	Включена	2 секунды
Неисправность	Разомкнуты	Разомкнуты	Прерыв. 5 Гц	15 минут
Вскрытие	Замкнуты	Разомкнуты	Не влияет	

После подачи питания извещатель в течение одной минуты проводит самотестирование (извещение «Включение») и затем переходит в дежурный режим. С момента перехода в дежурный режим извещатель способен формировать извещение «Тревога».

При снижении напряжения питания до уровня  $U_{0,5}$  в извещатель формирует извещение «Неисправность». Извещения сохраняются 15 минут после устранения причины неисправности.

При вскрытии корпуса извещателя формируется извещение «Вскрытие».

Диаграмма зоны обнаружения извещателя представлена на рис. 2.

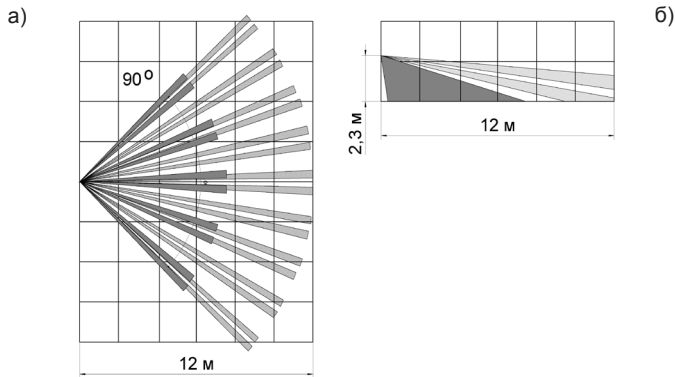


Рис. 2 Диаграмма зоны обнаружения  
а) вид сверху б) вид сбоку

Для определения положения границ зоны обнаружения следует через 60 секунд после включения питания извещателя начать движение через зону обнаружения со скоростью 0,5 - 1 м/с. Обнаружение извещателем движения отображается включением индикатора красного цвета.

## 10. Настройка извещателя

10.1 После завершения установки и монтажа установить переключатели «Ч1», «Ч2», «ИНД» (10 на рис. 1) в положение «ОН», установить на место крышку корпуса и провести пробное включение извещателя.

10.2 Настройка извещателя включает: регулировку положения зоны обнаружения, выбор чувствительности и установку режима индикации.

Изменение положения зоны обнаружения производится поворотом корпуса извещателя.

Выбор чувствительности извещателя выполняется переключателями «Ч1» - «Ч2» в блоке DIP переключателей (10 на рис.1).

Формирование извещения «Тревога» при отсутствии движения в пределах зоны обнаружения свидетельствует о сложной помеховой обстановке. В таком случае рекомендуется ограничить чувствительность извещателя переключателями «Ч1» и «Ч2». Установка чувствительности извещателя в минимальное значение сокращает максимальную рабочую дальность обнаружения извещателя до 8 м.

После изменения чувствительности проконтролируйте границы зоны обнаружения.

Индикация извещения «Тревога» может быть отключена установкой переключателя «ИНД» в положение «OFF». Индикация извещений «Включение» и «Неисправность» от положения переключателя «ИНД» не зависит.

**Внимание** - Проверку работоспособности извещателя следует проводить не реже одного раза в 12 месяцев.

Переключатель		Чувствительность	
Ч1	Ч2		
off	off	1	min
off	on	2	
on	off	3	
on	on	4	max

## 11. Хранение и транспортирование

11.1 Хранение извещателя в упаковке для транспортирования должно соответствовать условиям 1 по ГОСТ 15150-69.

В помещении для хранения не должно быть токопроводящей пыли, паров кислот, щелочей и газов, вызывающих коррозию и разрушающих изоляцию.

11.2 Извещатели в транспортной таре следует хранить не более 3 месяцев. При этом транспортная тара должна быть без подтеков и загрязнений.

11.3 При хранении более 3 месяцев извещатели следует освободить от тары.

11.4 Извещатель в упаковке предприятия-изготовителя можно транспортировать любым видом транспорта в крытых транспортных средствах (в железнодорожных вагонах, автомашинах, герметизированных отапливаемых отсеках самолетов, трюмах и т. д.)

11.5 Условия транспортирования извещателя должны соответствовать условиям хранения 5 по ГОСТ 15150-69.

## 12. Гарантии изготовителя

12.1. Предприятие-изготовитель гарантирует соответствие извещателя требованиям технических условий при соблюдении условий транспортирования, хранения, монтажа и эксплуатации.

12.2 Гарантийный срок хранения - 63 месяца со дня изготовления извещателя.

12.3 Гарантийный срок эксплуатации - 60 месяцев со дня ввода в эксплуатацию в пределах гарантийного срока хранения.

12.4 Извещатели, у которых во время гарантийного срока при условии соблюдения правил эксплуатации и монтажа будет обнаружено несоответствие техническим требованиям, безвозмездно заменяются или ремонтируются предприятием-изготовителем.

## 13. Основные сведения об изделии

Извещатель охранный объемный оптико-электронный ИО409-59 «Пирон-8»

№ \_\_\_\_\_  
номер партии

Дата выпуска \_\_\_\_\_

## 14. Свидетельство о приемке

Партия изделий изготовлена в соответствии с действующей технической документацией и признана годной для эксплуатации.

Представитель ОТК \_\_\_\_\_

## 15. Свидетельство об упаковке

Извещатель охранный объемный оптико-электронный ИО409-59 «Пирон-8» упакован в ЗАО «РИЭЛТА» согласно требованиям, предусмотренным в действующей конструкторской документации.

Дата упаковки \_\_\_\_\_

Упаковывание произвел \_\_\_\_\_

Изм.1 от 22.11.13  
№ЭО0029

ЗАО «РИЭЛТА», www.rielta.ru,  
197101, Санкт-Петербург, ул. Чапаева, д.17, rielta@rielta.ru,  
тел./факс: (812) 233-0302, 703-1360,  
Тех.поддержка: тел.(812) 233-29-53, 703-13-57, support@rielta.ru.