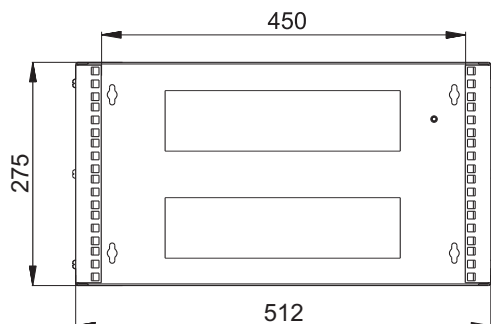
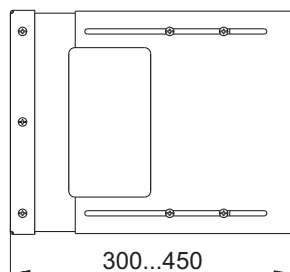


Настенный кронштейн КНО-М-6U

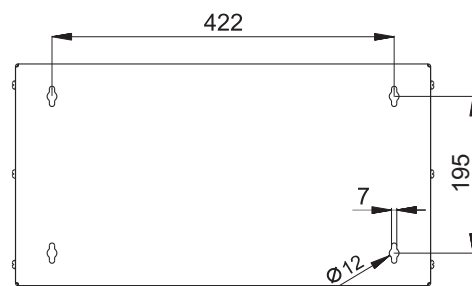
ВИД СПЕРЕДИ



ВИД СБОКУ



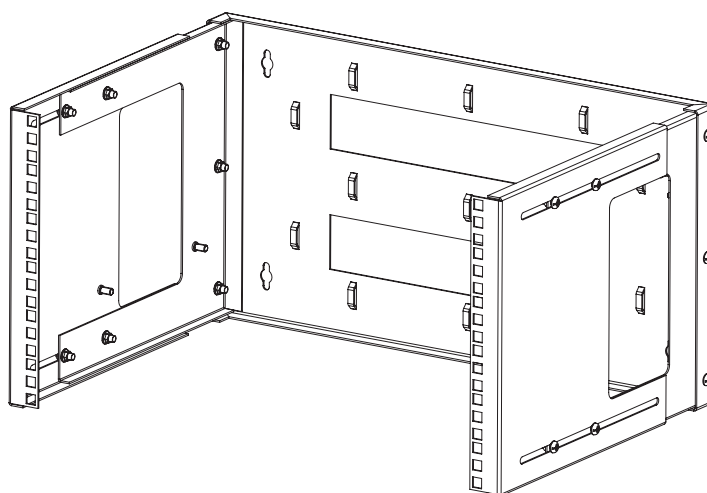
ВИД СЗАДИ



ВИД СВЕРХУ



ОБЩИЙ ВИД



Настенный кронштейн серии КНО-М предназначен для открытого размещения малого количества активного и пассивного телекоммуникационного оборудования.

Кронштейн имеет полностью разборную конструкцию, состоящую из пяти элементов. Легок в сборке. Имеет повышенную жесткость за счет элементов крепления. Для удобства монтажа и коммутации оборудования в задней и боковых стенках предусмотрены технологические окна. Боковые стенки регулируются по глубине от 300 до 450 мм.

Предусмотрено надежное крепление кронштейна к стене, через отверстия в задней стенке. Для удобной фиксации коммутационного кабеля в комплект поставки входят кабельные стяжки. Предусмотрена система заземления.

Масса 4,9 кг.