

Общество с ограниченной ответственностью Компания «Проксима»

43 7254

УТВЕРЖДАЮ

Генеральный директор

ООО Компания «Проксима»

_____ И.А. Кулик

_____ 2016г.

Прибор объектовый оконечный

системы передачи извещений «Центавр Проксима»

S400-2GSM LAN

Руководство по эксплуатации

версия 4.04

ПРКЕ.425648.020 РЭ

Инв. № подл.	Подп. и дата	Взам. инв. №	Инв. № дубл.	Подпись и дата
3.13.01-2016				

2016

5 КОНФИГУРИРОВАНИЕ	42
6 ПРОГРАММИРОВАНИЕ ВЫХОДОВ VK И ВСТРОЕННОГО ЗВУКОВОГО СИГНАЛИЗАТОРА	43
7 ТЕХНИЧЕСКОЕ ОБСЛУЖИВАНИЕ	45
8 ХРАНЕНИЕ	45
9 ТРАНСПОРТИРОВАНИЕ	46
ПРИЛОЖЕНИЕ А. КОНСТРУКТИВНОЕ ИСПОЛНЕНИЕ ПЛАТЫ ПОО.....	47
ПРИЛОЖЕНИЕ Б. СХЕМА ЭЛЕКТРИЧЕСКАЯ ФУНКЦИОНАЛЬНАЯ ПОО.....	48
ПРИЛОЖЕНИЕ В. СХЕМА ЭЛЕКТРИЧЕСКАЯ ПОДКЛЮЧЕНИЯ ПОО.....	49
ПРИЛОЖЕНИЕ Г. ПЕРЕЧЕНЬ СООБЩЕНИЙ ПОО И ИМЕНОВАННЫЕ НАБОРЫ СООБЩЕНИЙ.....	50
Таблица 24. Типы тамперов для ШС «тампер».....	53
ПРИЛОЖЕНИЕ Е. СПРАВОЧНАЯ ИНФОРМАЦИЯ. ПРОТОКОЛЫ ПЕРЕДАЧИ, НАСТРОЙКИ СВЯЗИ	55
Таблица 26. Протоколы передачи.....	55
Таблица 27. Кодировка SMS-сообщений.....	55
Таблица 28. Условия смены GSM-оператора.....	55
Таблица 29. APN операторов мобильной связи.....	55
ПРИЛОЖЕНИЕ Ж. ЗАВОДСКАЯ КОНФИГУРАЦИЯ. ПОО V 4.04.....	56
ПРИЛОЖЕНИЕ А. КОНСТРУКТИВНОЕ ИСПОЛНЕНИЕ ПЛАТЫ ПОО.....	47
ПРИЛОЖЕНИЕ Б. СХЕМА ЭЛЕКТРИЧЕСКАЯ ФУНКЦИОНАЛЬНАЯ ПОО	48
ПРИЛОЖЕНИЕ В. СХЕМА ЭЛЕКТРИЧЕСКАЯ ПОДКЛЮЧЕНИЯ ПОО.....	49
ПРИЛОЖЕНИЕ Г. ПЕРЕЧЕНЬ СООБЩЕНИЙ ПОО И ИМЕНОВАННЫЕ НАБОРЫ СООБЩЕНИЙ.....	50
ПРИЛОЖЕНИЕ Д. СПРАВОЧНАЯ ИНФОРМАЦИЯ. ТИПЫ ШЛЕЙФОВ/ТАМПЕРОВ	53
ПРИЛОЖЕНИЕ Е. СПРАВОЧНАЯ ИНФОРМАЦИЯ. ПРОТОКОЛЫ ПЕРЕДАЧИ, НАСТРОЙКИ СВЯЗИ	55
ПРИЛОЖЕНИЕ Ж. ЗАВОДСКАЯ КОНФИГУРАЦИЯ ПОО. V 4.04.....	56

Ине.№ подл.	3.13.01-2016
Подп. и дата	
Взам. инв. №	
Ине. № дубл.	
Подпись и дата	

Изм.	Лист	№ докум.	Подпись	Дата	ПРКЕ.425648.020 РЭ	Лист
						4

Настоящее руководство описывает назначение, функциональные возможности и техническое обслуживание прибора объектового оконечного S400-2GSM LAN. Данная версия руководства соответствует версии программного обеспечения прошивки прибора V.4.04.

Перечень сокращений, применяемых в документе:

ПЦН – пульт централизованного наблюдения

УОП – устройство оконечное пультовое

Приемник ПЦН – УОП или программный приемник

ПОО – прибор объектовый оконечный

РИП – резервный источник питания

ВК – выход коммутируемый (ключ типа «открытый сток»)

КЗ – короткое замыкание

Тампер – контакт несанкционированного вскрытия

ТМ – интерфейс 1-Wire Touch Memory

НД – направление доставки извещений, включает протокол передачи данных и адрес доставки (номер телефона, IP-адрес)

1 Назначение

1.1 ПОО предназначен для построения оконечных объектовых систем сигнализации с охранно-пожарными извещателями (датчиками) и передачи тревожных и информационных извещений о состояниях шлейфов на ПЦН и/или сотовый телефон клиента по коммутируемым каналам телефонной сети общего пользования (ТфОП), сотовой связи и сети Интернет.

Область применения ПОО – системы охранно-пожарной сигнализации.

1.2 ПОО обеспечивает формирование и передачу получателям извещений о событиях, возникающих на объекте, а также тестовых и служебных извещений о состоянии аппаратуры, питания и каналов связи.

1.3 ПОО обеспечивает подключение клавиатур SLK-200/SLK-300, ТК-510, ТК-306, блоков расширения проводных шлейфов SE-10, блоков расширения беспроводных адресных извещателей SEW-200R (Ладога-ПК), SEW-200A (Астра РИ-М), SEW-200 (Crow), исполнительных и индикаторных устройств, ключей Touch Memory, считывателей Proximity, датчика температуры STS.

1.4 Питание ПОО осуществляется от резервированного вторичного источника электропитания PS-1215, обеспечивающего напряжение от 10,5 до 15 В. Контроль сети 220В осуществляется посредством тампера «Контроль сети, нормально замкнут», подключаемого к выходам источника питания PS-1215. Резервное питание ПОО может осуществляться от Li-ion аккумулятора 3,7В 2,8А/ч.

1.5 ПОО поддерживает протоколы передачи данных:

- Pro-Net, SIA-IP (TCP IP/UDP GPRS, Ethernet);
- ADEMCO Contact ID, Аргус-СТ, Pro-М, Contact (CSD) - только для GSM-канала;

Ине.№ подл.	3.13.01-2016
Подп.и дата	
Взам.инв.№	
Ине.№ дубл.	
Подпись и дата	

Изм.	Лист	№ докум.	Подпись	Дата	ПРКЕ.425648.020 РЭ	Лист
						5

Общество с ограниченной ответственностью Компания «Проксима»
- SMS GSM 07.05 (прием/передача SMS-сообщений).

Для протоколов Pro-Net и Pro-M может быть задана криптозащита информации по стандарту AES с длиной ключа 128 бит.

1.6 ПОО предназначен для работы в составе СПИ «Центавр Проксима» с устройствами оконечными пультовыми УОП-5-GSM, УОП-6-GSM, УОП-6-2GSM и программным приемником СПИ (ООО Компания «Проксима»), а также является совместимым с УОП-3 (ЗАО НВП «Болид»), УОП-GSM-4 (ЗАО «Аргус-Спектр») с другими оконечными пультовыми устройствами, поддерживающими протокол Ademco Contact ID, и соответствующими программными комплексами «Андромеда», «Эгида-2», «Атлас-20» и др.

Обмен с ПОО в режиме TCP/IP поддерживают только УОП-6-GSM, УОП-6-2GSM и программный приемник.

1.7 ПОО является восстанавливаемым, ремонтируемым, многофункциональным и обслуживаемым изделием многоразового действия группы II вида 1 по ГОСТ 27.003-90.

2 Основные технические характеристики

2.1 Основные технические характеристики ПОО

Основные характеристики устройства приведены в таблице 1.

Таблица 1. Технические характеристики ПОО.

Параметр	Значение
Количество информационных зон (подключаемых шлейфов сигнализации) без расширителей	4
Максимальное количество подключаемых расширителей SE-10	6
Максимальное количество шлейфов на одном расширителе SE-10	10
Максимальное общее количество радиальных информационных зон	60
Максимальное количество беспроводных адресных расширителей	3
Максимальное количество адресных извещателей Crow на одном расширителе SEW-200	32 +16 брелоков
Максимальное количество адресных извещателей на одном расширителе SEW-200R, SEW-200A	100
Количество организуемых разделов (группировок информационных зон)	16
Напряжение питания, В	10,5 ... 15
Ток, потребляемый в дежурном режиме, мА	280
Напряжение на входах шлейфов в дежурном режиме, В	12
Максимальная величина тока через охранный/пожарный шлейф, мА, не более	5/12
Сопротивление шлейфа в дежурном режиме «Норма», кОм	2-15
Сопротивление шлейфа в дежурном режиме «Нарушение», кОм	Менее 2 или более 15
Сопротивление шлейфа в дежурном режиме для пожарных извещателей «Обрыв», кОм	Более 50
Сопротивление шлейфа в дежурном режиме для пожарных извещателей «Замыкание», Ом	Менее 200
Допустимое изменение сопротивления шлейфа в дежурном режиме «дрейф», номинальное/максимальное, %	20/50
Максимальная величина тока потребления внешних устройств, мА	120
Количество управляемых ключей ВК (0.5А 12В)	4 (выходы ВК2 и ВК4 совмещены), ВК3 совмещен со шлейфом №4
Емкость памяти кодов или ключей Touch Memory	32
Максимальное количество параллельно считываемых кодов ключей Touch Memory	4
Количество подключаемых SIM карт	2
Количество каналов GSM	1
Максимальное количество получателей извещений/направлений доставки	5/9

Ине.№ подл.	3.13.01-2016	Подп. и дата	Взаим. инв. №	Ине. № дубл.	Подпись и дата

ПРКЕ.425648.020 РЭ

Лист

6

Продолжение таблицы 1.	
Параметр	Значение
Емкость энергонезависимой памяти	32 кбайт
Количество сохраняемых сообщений	256
Способы настройки и управления	ПК по интерфейсу USB, Клавиатуры SLK-200/300, ТК - 306/510 Удаленная настройка и управление с ПЦН по каналам связи (CSD, GPRS, Ethernet)

3 Описание устройства

3.1 Интерфейсы связи

3.1.1 ПОО оснащен двумя встроенными каналами связи: GSM 900/1800 МГц, поддерживающим одновременную работу двух SIM-карт, и Ethernet 10/100 Мбит.

ПОО имеет на плате интерфейс RS-485, по которому могут подключаться периферийные устройства: расширители радиальных шлейфов сигнализации (ШС) SE-10, радиорасширители беспроводных адресных извещателей, клавиатуры SLK-200/SLK-300, ТК-510, ТК-306. Назначение и возможности подключаемых устройств описаны в руководствах по их эксплуатации.

3.1.2 Передача информации может осуществляться одновременно по обоим каналам ПОО - GSM и Ethernet.

3.1.3 ПОО выполняет периодический контроль работоспособности всех физических каналов связи и направлений доставки. Физический канал GSM постоянно проверяется на наличие регистрации в сети мобильной связи. Физический канал Ethernet периодически проверяется на работоспособность локальной сети.

3.1.4 Для контроля связи с объектом ПОО может выдавать извещение «ТЕСТ» с заданной периодичностью для каждого получателя. При работе ПОО в режиме GPRS и Ethernet предусмотрена возможность периодического «прогрева» канала быстрыми тестами (UDP-извещениями), которые служат для ПЦН индикатором работоспособности как канала связи с ПОО, так и самого ПОО. В отличие от извещений «ТЕСТ» прогрев применяется для постоянного мониторинга связи с объектом, период передачи этих извещений может составлять несколько секунд.

3.1.5 Максимальное количество получателей извещений – 5. Каждому получателю можно назначить несколько направлений доставки, но суммарно на всех получателей не более 9. В направлении доставки можно указывать до 5 телефонов (в канале GSM для каждой SIM-карты), перечисленных в порядке приоритетности дозвона или до 4 IP-адресов серверов для направлений GPRS, Ethernet.

3.2 Форматы передаваемых извещений

Независимо от выбранного протокола доставки извещений, в конечном итоге все извещения, поступающие от ПОО, переводятся приемником в формат извещений протокола ADEMCO Contact ID.

3.2.1 Извещения в формате ADEMCO Contact ID

В поля «Раздел» и «Зона» извещения, передаваемого в формате ADEMCO Contact ID, заносятся: в «Раздел» - номер раздела, в поле «Зона» - номер шлейфа (информационной зоны), номер хозоргана (там, где это предусмотрено протоколом).

Ине.№ подл.	3.13.01-2016
Подп.и дата	
Взам.инв.№	
Ине.№ дубл.	
Подпись и дата	

Изм.	Лист	№ докум.	Подпись	Дата	ПРКЕ.425648.020 РЭ	Лист
						7

Общество с ограниченной ответственностью Компания «Проксима»

В таблице 2 приведен перечень извещений передаваемых ПОО по протоколу ADEMCO Contact ID.

Таблица 2. Извещения в протоколе ADEMCO Contact ID, передаваемые ПОО

№ п/п	Извещение	Серийный номер	Идентификатор	Квалификатор	Код события	№ раздела	№ Хозоргана/зоны	КС
1	«Пожарная тревога»	XXXX	18	1	110	P	Ш	C
2	«Отмена пожарной тревоги»	XXXX	18	3	110	P	Ш	C
3	«Вероятная пожарная тревога»	XXXX	18	1	118	P	Ш	C
4	«Отмена вероятной пожарной тревоги»	XXXX	18	3	118	P	Ш	C
5	«Тревожная кнопка»	XXXX	18	1	120	P	Ш	C
6	«Отмена тревожной кнопки»	XXXX	18	3	120	P	Ш	C
7	«Снятие под принуждением»	XXXX	18	1	121	P	X	C
8	«Тревога в ШС»	XXXX	18	1	132	P	Ш	C
9	«Отмена тревоги»	XXXX	18	3	132	P	Ш	C
10	«Тревога в круглосуточно охраняемой зоне»	XXXX	18	1	133	P	Ш	C
11	«Отмена тревоги в круглосуточно охраняемой зоне»	XXXX	18	3	133	P	Ш	C
12	«Тревога во входной зоне»	XXXX	18	1	134	P	Ш	C
13	«Отмена тревоги во входной зоне»	XXXX	18	3	134	P	Ш	C
14	«Вскрытие корпуса (тампер)»	XXXX	18	1	137	P _c	T	C
15	«Закрытие корпуса (тампер)»	XXXX	18	3	137	P _c	T	C
16	«Общая тревога»	XXXX	18	1	140	P	Ш	C
17	«Вскрытие датчика (саботаж)»	XXXX	18	1	144	P	Ш	C
18	«Закрыт датчик»	XXXX	18	3	144	P	Ш	C
19	«Вскрытие корпуса расширителя (тампер)»	XXXX	18	1	145	P _c	T	C
20	«Закрытие корпуса расширителя (тампер)»	XXXX	18	3	145	P _c	T	C
21	«Температурный датчик не обнаружен»	XXXX	18	1	147	P _c	0	C
22	«Температурный датчик обнаружен»	XXXX	18	3	147	P _c	0	C
23	«Температура датчика выше установленной»	XXXX	18	1	158	P _c	Темп	C
24	«Температура датчика снизилась до нормы»	XXXX	18	3	158	P _c	Темп	C
25	«Температура датчика ниже установленной»	XXXX	18	1	159	P _c	Темп	C
26	«Температура датчика повысилась до нормы»	XXXX	18	3	159	P _c	Темп	C
27	«Нарушение сети (более 20 секунд)»	XXXX	18	1	301	P _c	0	C
28	«Восстановление сети (более 20 секунд)»	XXXX	18	3	301	P _c	0	C
29	«Низкое напряжение аккумулятора»	XXXX	18	1	302	P _c	0	C
30	«Нормальное напряжение аккумулятора»	XXXX	18	3	302	P _c	0	C

Ине. № подл.	3.13.01-2016	Подп. и дата	Взам. инв. №	Ине. № дубл.	Подпись и дата

ПРКЕ.425648.020 PЭ

Лист

8

Общество с ограниченной ответственностью Компания «Проксима»

Продолжение таблицы 2.

№ п/п	Извещение	Серийный номер	Идентификатор	Квалификатор	Код события	№ раздела	№ Хозоргана/ зоны	КС
31	«Сброс системы (включение устройства)»	XXXX	18	1	305	Р _с	КП	С
32	«Изменение настроек объектового прибора»	XXXX	18	1	306	Р _с	Н	С
33	«Отключение системы. АКБ разряжен»	XXXX	18	1	308	Р _с	0	С
34	«Аккумулятор отсутствует или неисправен»	XXXX	18	1	311	Р _с	0	С
35	«Принудительная перезагрузка»	XXXX	18	1	313	Р _с	КП	С
36	«Неисправность модуля расширения»	XXXX	18	1	333	Р _с	№ _{расш.}	С
37	«Восстановление модуля расширения»	XXXX	18	3	333	Р _с	№ _{расш.}	С
38	«Отсутствует напряжение питания расширителя»	XXXX	18	1	337	Р _с	№ _{расш.}	С
39	«Восстановление напряжение питания расширителя»	XXXX	18	3	337	Р _с	№ _{расш.}	С
40	«Авария направления доставки»	XXXX	18	1	350	Р _с	НД	С
41	«Восстановление направления доставки»	XXXX	18	3	350	Р _с	НД	С
42	«Неисправность GSM-модуля»	XXXX	18	1	353	Р _с	№ _{SIM}	С
43	«Восстановление GSM-модуля»	XXXX	18	3	353	Р _с	№ _{SIM}	С
44	«Ethernet-канал не работает»	XXXX	18	1	355	Р _с	0	С
45	«Ethernet-канал работает»	XXXX	18	3	355	Р _с	0	С
46	«Остаток средств на счете ниже допустимого»	XXXX	18	1	358	Р _с	№ _{SIM}	С
47	«Средства на счете восстановлены»	XXXX	18	3	358	Р _с	№ _{SIM}	С
48	«Тестовое переключение на SIM-B»	XXXX	18	1	359	Р _с	0	С
49	«Шлейф неисправен»	XXXX	18	1	370	Р	Ш	С
50	«Пожарный шлейф неисправен»	XXXX	18	1	373	Р	Ш	С
51	«Отмена неисправности пожарного шлейфа»	XXXX	18	3	373	Р	Ш	С
52	«Нарушение зоны при взятии под охрану»	XXXX	18	1	374	Р	Ш	С
53	«Перебегающая неисправность (Блокировка шлейфа после 3-х тревог)»	XXXX	18	1	377	Р	Ш	С
54	«Отмена перебегающей неисправности (Отмена блокировки шлейфа после 3-х тревог)»	XXXX	18	3	377	Р	Ш	С
55	«Потеря связи с радиоизвещателем»	XXXX	18	1	381	Р	Ш	С
56	«Восстановление связи с радиоизвещателем»	XXXX	18	3	381	Р	Ш	С
57	«Разряжена батарея радиоизвещателя»	XXXX	18	1	384	Р	Ш	С
58	«Восстановление батареи радиоизвещателя»	XXXX	18	3	384	Р	Ш	С

Ине. № подл.	3.13.01-2016	Подп. и дата	Взам. инв. №	Ине. № дубл.	Подпись и дата

ПРКЕ.425648.020 РЭ

Лист

9

Общество с ограниченной ответственностью Компания «Проксима»

Продолжение таблицы 2.

№ п/п	Извещение	Серийный номер	Идентификатор	Квалификатор	Код события	№ раздела	№ Хозоргана/ зоны	КС
59	«Снятие мастер-кодом»	XXXX	18	1	400	Р	Ш	С
60	«Взятие мастер-кодом»	XXXX	18	3	400	Р	Ш	С
61	«Снятие хозорганом»	XXXX	18	1	401	Р	Х	С
62	«Взятие хозорганом»	XXXX	18	3	401	Р	Х	С
63	«Автоматическое взятие»	XXXX	18	3	403	Р	Ш	С
64	«Удаленное снятие хозорганом»	XXXX	18	1	407	Р	Х	С
65	«Удаленное взятие хозорганом»	XXXX	18	3	407	Р	Х	С
66	«Попытка доступа с неразрешенного телефона»	XXXX	18	1	421	Р _с	0	С
67	«Не взятие под охрану»	XXXX	18	1	454	Р	Х	С
68	«Не взятие автоматически под охрану»	XXXX	18	1	455	Р	Ш	С
69	«Подбор кода, ключа (Кода, ключа нет в памяти ПОО)»	XXXX	18	1	461	Р _с	0	С
70	«Перепостановка после тревоги»	XXXX	18	3	463	Р	Х	С
71	«Обход зоны/извещателя»	XXXX	18	1	570	Р	Ш	С
72	«Отмена обхода зоны/извещателя»	XXXX	18	3	570	Р	Ш	С
73	«Обход пожарной зоны/извещателя»	XXXX	18	1	571	Р	Ш	С
74	«Отмена обхода пожарной зоны/извещателя»	XXXX	18	3	571	Р	Ш	С
75	«Тестовое извещение»	XXXX	18	1	602	Р _с	0	С
76	«Отметка наряда»	XXXX	18	1	607	Р _с	Ш	С
77	«Контрольная точка проверена (тест-проход)»	XXXX	18	1	611	Р _с	№ _{клав.}	С
78	«Системное время/дата изменены»	XXXX	18	1	625	Р _с	Х	С
79	«Неверное системное время»	XXXX	18	1	626	Р _с	0	С
80	«Режим программирования»	XXXX	18	1	627	Р _с	Н	С
81	«Подключение к объектовому прибору»	XXXX	18	1	642	Р _с	0	С

Примечания: 1. **XXXX** – серийный номер ПОО.

2. **Ш** – номер шлейфа (информационной зоны).

3. **Р** – номер раздела (группы информационных зон).

4. **Р_с** – номер раздела системных сообщений, по умолчанию – 0.

5 **Х** – номер хозоргана.

6 **Н** – код изменений в настройках ПОО:

0 – Записана новая конфигурация;

1 – Перепрограммированы ключи;

2 – Изменен мастер-ключ;

3 – Удалены все не переданные извещения;

4 – Установлено новое время в ПОО;

5 – Стерта/изменена привязка радиодатчиков;

6 – Выполнена SMS-команда Перезагрузка;

7 – Выполнена SMS-команда «Управление выходом (ВК)»;

8 – Выполнена SMS-команда «Переключить SIM-карту»;

9 – Выполнена SMS-команда «Сменить № телефона управления»;

10 – Изменен № телефона отчета датчика температуры;

11 – Обновлена прошивка ПОО;

12 – Обновлена прошивка контроллера устройства на шине.

7 **НД** – номер направления доставки.

Подпись и дата	
Име. № дубл.	
Взам. инв. №	
Подп. и дата	
Име. № подл.	3.13.01-2016

Изм.	Лист	№ докум.	Подпись	Дата	Лист
					10

ПРКЕ.425648.020 РЭ

Продолжение таблицы 3.

Извещение	SMS-сообщение	SMS-сообщение кириллица/ транслитерация
«Тревожная кнопка»	PANIC ALARM S,S...	ТРЕВ.КНОПКА S,S... TREV.KNOPKA S,S...
«Отмена тревожной кнопки»	PANIC ALARM CANCEL S,S...	ТРЕВ.КНОПКА ОТМЕНА S,S TREV.KNOPKA ОТМЕНА S,S
«Снят под принуждением»	DURESS S,S...-USER NN	СНЯТ ПРИНУЖДЕНИЕ S,S...-ПОЛЬЗ NN SNYAT PRINUZHDENIE S,S...-POL'Z NN
«Тревога во входной зоне (сработка)»	ENTRY ALARM S,S...	СРАБОТКА ВХОД S,S... SRABOTKA VKHOD S,S...
«Отмена тревоги во входной зоне (сработки)»	ENTRY ALARM CANCEL S,S...	СРАБОТКА ВХОД ОТМЕНА S,S... SRABOTKA VKHOD ОТМЕНА S,S...
«Пожарная тревога»	FIRE S,S...	ПОЖАР S,S... POZHAR S,S...
«Отмена пожарной тревоги»	FIRE CANCEL S,S...	ПОЖАР ОТМЕНА S,S... POZHAR ОТМЕНА S,S...
«Вероятная пожарная тревога»	NEAR ALARM S,S...	ВЕР.ПОЖ.ТРЕВОГА S,S... VER.POZH.TREVOGA S,S...
«Отмена вероятной пожарной тревоги»	NEAR ALARM CANCEL S,S...	ВЕР.ПОЖ.ТРЕВОГА ОТМЕНА S,S... VER.POZH.TREVOGA ОТМЕНА S,S...
«Обрыв ШС» или «Короткое замыкание ШС»	FIRE LOOP TROUBLE S,S...	ПОЖ.ШЛЕЙФ НЕИСПР. S,S... POZH. SHLEJF NEISPR. S,S
«Отмена неисправности пожарного шлейфа»	FIRE LOOP TROUBLE CANCEL S,S...	ПОЖ.ШЛЕЙФ ИСПРАВЕН S,S... POZH. SHLEJF ISPR. S,S
«Перебегающая неисправность»	SWINGER TROUBLE S,S...	ПЕРЕМЕЖ.НЕИСПР. S,S... PEREMEZH. NEISPR. S,S...
«Отмена перебегающей неисправности»	SWINGER TROUBLE CANCEL S,S...	ПЕРЕМЕЖ.НЕИСПР. ОТМЕНА S,S... PEREMEZH. NEISPR. ОТМЕНА S,S...
«Неисправность цепи оповещения»	NOTIFIER TROUBLE S,S...	НЕИСПР.ОПОВЕЩАТЕЛЯ S,S... NEISPR.OPOVESHATELYA S,S...
«Отмена неисправности цепи оповещения»	NOTIFIER TROUBLE CANCEL S,S...	НЕИСПР.ОПОВЕЩАТЕЛЯ ОТМЕНА S,S... NEISPR.OPOVESHATELYA ОТМЕНА S,S...
«Потеря связи с радиодатчиком»	NO SENSOR S,S...	НЕТ РАДИОИЗВЕЩ. S,S... NET RADIOIZVESH. S,S...
«Восстановление связи с радиодатчиком»	NO SENSOR CANCEL S,S...	НЕТ РАДИОИЗВЕЩ. ОТМЕНА S,S... NET RADIOIZVESH. ОТМЕНА S,S...
«Низкая температура в месте установки датчика»	LOW SENSOR TEMP S,S...	НИЗКАЯ ТЕМПЕРАТУРА ДАТЧИКА S,S... NIZKAYA TEMPERATURA DATCHIKA S,S...
«Восстановление температуры в месте установки датчика»	LOW SENSOR TEMP CANCEL S,S...	НИЗКАЯ ТЕМПЕРАТУРА ДАТЧИКА ОТМЕНА S,S... NIZKAYA TEMPERATURA DATCHIKA ОТМЕНА S,S...
«Вскрытие датчика (саботаж)»	OPEN SENSOR S,S...	ВСКРЫТ ДАТЧИК S,S... VSKRY'T DATCHIK S,S...
«Закрытие датчика»	CLOSE SENSOR S,S...	ЗАКРЫТ ДАТЧИК S,S... ZAKRY'T DATCHIK S,S...
«Вскрытие корпуса устройства на шине (тампер)»	OPEN EXP. N	ВСКРЫТ КОРПУС РАСШИРИТЕЛЯ N VSKRY'T KORPUS RASSHIRITELYA N
«Закрытие корпуса устройства на шине (тампер)»	CLOSE EXP. N	ЗАКРЫТ КОРПУС РАСШИРИТЕЛЯ N ZAKRY'T KORPUS RASSHIRITELYA N
«Обход зоны/извещателя»	ZONE BYPASS S,S...	ОБХОД ЗОНЫ S OVKHOD ZONY' S
«Отмена обхода зоны/ извещателя»	ZONE UNBYPASS S,S...	ОБХОД ЗОНЫ ОТМЕНА S OVKHOD ZONY' ОТМЕНА S

Ине.№ подл.	3.13.01-2016	Подп.и дата	Взам.инв.№	Ине.№ дубл.	Подпись и дата

ПРКЕ.425648.020 РЭ

Лист

12

Продолжение таблицы 3.

Извещение	SMS-сообщение	SMS-сообщение кириллица/ транслитерация
«Обход пожарной зоны/ извещателя»	FIRE ZONE BYPASS S,S...	ОБХОД ПОЖ.ЗОНЫ S,S... OVBKHOD POZH.ZONY S,S...
«Отмена обхода пожарной зоны/ извещателя»	FIRE ZONE BYPASS CANCEL S,S...	ОБХОД ПОЖ.ЗОНЫ ОТМЕНА S,S... OVBKHOD POZH.ZONY' ОТМЕНА S,S...
«Температура в месте установки датчика выше заданной нормы»	HIGH TEMP	ВЫСОКАЯ ТЕМП. VY'SOKAYA TEMP.
«Температура в месте установки датчика снизилась до заданной нормы»	HIGH TEMP CANCEL	ВЫСОКАЯ ТЕМП.ОТМЕНА VY'SOKAYA TEMP.ОТМЕНА
«Температура в месте установки датчика ниже заданной нормы»	LOW TEMP	НИЗКАЯ ТЕМП. NIZKAYA TEMP.
«Температура в месте установки датчика повысилась до заданной нормы»	LOW TEMP CANCEL	НИЗКАЯ ТЕМП.ОТМЕНА NIZKAYA TEMP.ОТМЕНА
«Датчик температуры не обнаружен»	TEMP.SENSOR FAILURE	ТЕМП.ДАТЧИК НЕ ОБНАРУЖЕН ТЕМП.DATCHIK NE OBNARUZHEN
«Датчик температуры обнаружен»	TEMP.SENSOR FAILURE CANCEL	ТЕМП.ДАТЧИК ОБНАРУЖЕН ТЕМП.DATCHIK OBNARUZHEN
«Отметка наряда»	DETAIL P S DETAIL NN	НАРЯД P S (НАРЯД NN) NARYAD P S (NARYAD NN)
«Нарушение сети» (более 20 секунд)	AC LOW	НЕТ СЕТИ NET SETI
«Восстановление питания»	DC OK	РИП НОРМА RIP NORMA
«Восстановление сети» (более 20 секунд)	AC OK	ЕСТЬ СЕТЬ EST' SET'
«Низкое напряжение аккумулятора»	BAT LOW	АКК < 10 В АКК < 10 V
«Нормальное напряжение аккумулятора»	BAT OK	АКК НОРМА АКК NORMA
«Аккумулятор отсутствует или неисправен»	BAT TROUBLE	АКК НЕИСПР АКК NEISPR
«Разряжена батарея радиоизвещателя»	SENSOR BAT LOW S	АКК.ДАТЧИКА РАЗРЯЖЕН S АКК.DATCHIKA RAZRYAZHEN S
«Восстановление батареи радиоизвещателя»	SENSOR BAT OK S	АКК.ДАТЧИКА НОРМА S АКК.DATCHIKA NORMA S
«Подбор кода/ключа»	REFUSE	ЧУЖОЙ КЛЮЧ CHUZHONJ KLYUCH
«Вскрытие корпуса»	OPEN P S	ВСКРЫТ КОРПУС P S VSKRY'T KORPUS P S
«Закрытие корпуса»	CLOSE P S	ЗАКРЫТ КОРПУС P S ZAKRY'T KORPUS P S
«Неисправность модуля GSM» (низкий уровень сигнала, модуль не регистрируется в сети)	GSM FAULT	GSM НЕИСПР GSM NEISPR
«Восстановление модуля GSM»	GSM OK	GSM НОРМА GSM NORMA
«Неисправность Интернет-канала»	ETHERNET FAULT	ETHERNET НЕИСПР. ETHERNET NEISPR.
«Восстановление Интернет-канала»	ETHERNET OK	ETHERNET НОРМА ETHERNET NORMA
«Потеря связи со станцией мониторинга» (авария направления доставки)	PATH FAULT	НАПР.НЕИСПР. NAPR.NEISPR.
«Восстановление связи со станцией мониторинга»	PATH OK	НАПР.НОРМА NAPR.NORMA

Ине.№ подл.	3.13.01-2016	Подп.и дата	Взам.инв.№	Ине.№ дубл.	Подпись и дата

ПРКЕ.425648.020 РЭ

Лист

13

Общество с ограниченной ответственностью Компания «Проксима»

Продолжение таблицы 3.

Извещение	SMS-сообщение	SMS-сообщение кириллица/ транслитерация
«Неисправность расширителя»	EXPANSION FAILURE P	РАСПИРИТЕЛЬ НЕИСПР. P RASHIRITEL NEISPR. P
«Восстановление работы расширителя»	EXPANSION OK	РАСПИРИТЕЛЬ НОРМА P RASHIRITEL NORMA P
«Неисправность часов»	RTC FAIL	ЧАСЫ НЕИСПР. (CHASY' NEISPR.)
«Включение режима программирования»	PROG	ПРОГ PROG
«Сброс системы» (формируется при включении прибора)	RESET	СБРОС SBROS
«Принудительная перезагрузка»	RESET FORCE	СБРОС ПРИНУД SBROS PRINUD
«Системное время/дата изменены»	RESET	УСТ.ВРЕМЯ/ДАТУ UST.VREMYA/DATU
«Попытка доступа с неразрешенного телефона»	FORBIDDEN PHONE	ТЕЛЕФОН НЕ РАЗРЕШЕН TELEFON NE RAZRESHEN
«Шлейф неисправен»	LOOP TROUBLE S	ШЛЕЙФ НЕИСПР. S SHLEJF NEISPR. S
«Общая тревога»	GENERAL ALARM P _N	ОБЩАЯ ТРЕВОГА P _N OBSHAYA TREVOGA P _N
«Изменение настроек ПОО» (без перезагрузки)	PROG.CHANGE	ИЗМ.НАСТРОЕК IZM.NASTROEK
«Отключение ПОО в течение 90 сек (АКБ разряжен)»	SYSTEM SHUTDOWN	ПРЕКРАЩЕНИЕ РАБОТЫ СИСТЕМЫ PREKRASHENIE RABOTY' SISTEMY'
«Использование главного кода (пароля) ПОО»- подключение к прибору	PROG.ACCESS	ПРОГР.ДОСТУП PROGR.DOSTUP
«Снят мастер-кодом (ключом)»	MASTER DISARMED S	СНЯТ ГЛАВНЫМ SNYAT GLAVNY'M
«Взят мастер-кодом (ключом)»	MASTER ARMED S	ВЗЯТ ГЛАВНЫМ VZYAT GLAVNY'M
«Перепостановка после тревоги»	REARM AFTER ALARM P _N -USER NN	ПЕРЕПОСТАНОВКА ПОСЛЕ ТРЕВОГИ P _N -ПОЛЬЗ. NN PEREPOSTANOVKA POSLE TREVOGI P _N -POL'Z NN
«ТЕСТ»	TEST ОХРАНА	ТЕСТ ОХРАНА ТЕСТ ОХРАНА
«Остаток средств на счете ниже допустимого»	FEW MONEY SIM	МАЛО СРЕДСТВ SIM MALO SREDSTV SIM
«Средства на счете восстановлены»	MONEY OK SIM	СРЕДСТВА НОРМА SIM SREDSTVA NORMA SIM

Примечания:

1. P – номер раздела, S – номер шлейфа (зоны); NN – порядковый номер хозоргана (ключа Touch Memory), N – номер расширителя, SIM – SIM-карта (SIM-A или SIM-B).
2. Перед каждым извещением указан номер устройства и время формирования извещения в виде ЧЧ: ММ.

3.2.2.2 SMS-сообщения, содержащие русские буквы, рекомендуется использовать только для передачи клиенту, а не на ПЦН. Если размер такого сообщения превышает 70 символов, оно принудительно обрезается (это возможно только при передаче тестовых сообщений при большом количестве взятых под охрану шлейфов).

ПОО обеспечивает хранение событий, передаваемых как SMS-сообщения, в пределах общего объема хранимых извещений – 256.

Ине.№ подл.	3.13.01-2016
Подп.и дата	
Взам.инв.№	
Ине.№ дубл.	
Подпись и дата	

Изм.	Лист	№ докум.	Подпись	Дата	ПРКЕ.425648.020 РЭ	Лист
						14

Общество с ограниченной ответственностью Компания «Проксима»
 3.2.2.3 Ответ на запрос состояния в SMS-отчете имеет вид:

Объект состояние

Выводятся следующие сведения:

Состояние шлейфов:

вз[AR] – взят; **сн[DI]** – снят; **не[NO]** – не взят; **тр[AL]** – тревога; **бл[BL]** – блокирован после 3-х тревог; **пв[TR]** – попытка взятия; **зд[DL]** – задержка взятия на охрану; **жд[WT]** – ждет готовности раздела; **пр[AT]** – предтревожное; **ср[СК]** – нарушение зоны вход-выход; **150[PA]** – вероятная тревога; **во[RE]** – восстановление после тревоги; **об[BY]** – обход зоны; **по[PO]** – задержка на выход; **пи[PI]** – задержка на вход; **тх[SV]** – технологическое...

Тампер – **зм[CL]** – замкнут; **рз[OP]** – разомкнут.

ВК – **вкл[ON]** – включено; **вык[OFF]** – выключено.

Термодатчик **Temp[Temp] XXXС**, xxx – температура в градусах Цельсия.

Ответы на SMS-команду ПОО выдает в той кодировке, в какой поступила команда. Но если в «Параметрах передачи SMS» включен режим «Транслитерация ответов», ответ всегда будет выдаваться на транслите.

3.2.3 Индивидуальные SMS-сообщения шлейфов и создание сетей ПОО

3.2.3.1 При настройке любого шлейфа ему можно приписать индивидуальные извещения, передаваемые в SMS-сообщениях. Для **охраняемых шлейфов** можно указать до **четырёх индивидуальных SMS-извещений**, связанных с событиями «Тревога», «Отмена тревоги», «Взятие под охрану», «Снятие с охраны».

Индивидуальное SMS-извещение передается в оригинальном виде. Это означает, что в SMS **не будут внесены данные о номере ПОО и времени возникновения события**. Такой подход позволяет формировать связанные с событием SMS-команды (см. раздел 3.3), которые могут использоваться для управления другими ПОО и создания сети ПОО. Начинаться такая SMS должна с пароля, за которым через пробел следуют команды управления. В управляемом ПОО GSM-номер управляющего ПОО должен быть внесен в список телефонов управления. Желательно, чтобы шлейф с индивидуальными SMS был единственным в разделе.

3.3 Команды, передаваемые в SMS-сообщениях

3.3.1 ПОО в обоих режимах функционирования обеспечивает выполнение команд, приходящих как SMS-сообщения, согласно таблице 5.

Управление ПОО возможно только с телефонов, номера которых занесены в память устройства. Ответ на команду «Запрос взятых» пересылается только на телефон, с которого пришел запрос.

Все команды набираются (рекомендовано) при выбранном языке ввода «Английский», позволяющем создавать SMS максимального размера – 160 символов.

Допускается передача в одном сообщении нескольких команд, отделяемых друг от друга символом «точка с запятой». Пароль при этом указывается однократно – в начале сообщения и отделяется от команды хотя бы одним пробелом.

Ине.№ подл.	3.13.01-2016
Подп.и дата	
Взам.инв.№	
Ине.№ дубл.	
Подпись и дата	

Изм.	Лист	№ докум.	Подпись	Дата	ПРКЕ.425648.020 РЭ	Лист
						15

Общество с ограниченной ответственностью Компания «Проксима»

ГГММДД – младшие цифры года, месяц, день. Каждая позиция – точно 2 цифры (т.е. числа, меньшие 10, дополняются нулем слева);

00..0 – номер телефона, который нужно заменить на *nn.n*. **Количество знаков в старом и новом номере должно быть одинаковым. Поиск и замена осуществляется глобально – во всей конфигурации;**

P, A, D, Q, R, K, T, U, G, X, - символы, введенные с клавиатуры телефона, могут быть набраны в любом регистре – устройство одинаково трактует прописные и строчные буквы.

Команда **«Сменить оператора GSM»**, в случае, если есть резервный оператор, выполняется следующим образом:

- если номер оператора в команде отсутствует, выполняется переключение: если текущий оператор основной (оператор «А»), устройство переключается на резервного оператора (оператора «В»); если же текущий оператор резервный – возвращается к основному оператору;

- если в команде явно указан номер (или буква) оператора, устройство переключается на указанного оператора, если только он не активен в момент приема команды.

Ответ на команду **«Запрос взятых»** выдается в виде:

- при наличии взятых под охрану шлейфов ОХРАНА S,S...;

- при отсутствии взятых шлейфов ОХРАНА NO.

Ответ на команду **«Запрос состояния объекта»** описан в п. 3.2.2.3.

В команде **«Запрос баланса»** в поле «код» указывается строка USSD-запроса, например: *100#. Можно указать в одной SMS-команде запрос для обеих карт, например:

Rxxxxx \$*100#\$*160*1*1#

При этом отчет о состоянии баланса будет отправлен для активной в настоящий момент SIM-карты. В SMS с командой запроса не должно быть задано никаких других команд! Полученный от оператора мобильной связи USSD-отчет передается в виде SMS-сообщения на телефон управления, с которого был прислан запрос.

Прочие команды выполняются (или не выполняются, если указаны ошибочные сведения) без извещения отправителя. SMS сообщения, отправленные с телефона, который отсутствует в списке управляющих, игнорируются.

Команда **«Подключиться к серверу»** применяется для активации ПОО на соединение по TCP/IP с сервером конфигураций в случае, когда конфигурирование выполняется по GPRS. Слово «СЕРВЕР» пишется русскими буквами.

Команда **«SMS рассылка»** применяется для оповещения собственника охраняемого помещения посредством экрана клавиатур SLK-200/300. При этом на экран клавиатуры приходит отправленный текст сообщения, убрать который можно нажав клавишу отмена.

Пример:

Rxxxxx INFO Сообщение для клавиатуры

Pxxxxx инфо Сообщение для клавиатуры

Ине.№ подл.	Подп.и дата	Взам.инв.№	Ине.№ дубл.	Подпись и дата
3.13.01-2016				
Изм.	Лист	№ докум.	Подпись	Дата
ПРКЕ.425648.020 РЭ				Лист
				17

3.4 Интерфейсы для подключения средств контроля

3.4.1 Подключаемые шлейфы

3.4.1.1 В зависимости от способа подключения ПОО обеспечивает подключение от 4 до 60 радиальных шлейфов сигнализации. При непосредственном подключении ШС к входам устройства – до 4, при использовании расширителей SE-10 – до 60. Максимальное количество подключаемых расширителей SE-10 – 6 шт. Максимальное суммарное количество радиальных шлейфов – 60.

Шлейфам, подключенным непосредственно к входам устройства, присписываются номера этих входов: 1...4.

Шлейфы, подключенные к расширителям, имеют двузначные (для расширителей SE-10) или трехзначные (для беспроводных извещателей) номера: старшая цифра, соответствует номеру входа, к которому подключен расширитель: 1...6 для SE-10 или 1,3,5 для беспроводных расширителей. Для подключения пожарного шлейфа со сбросом питания может использоваться только вход 4 ПОО или любой вход на расширителе SE-10. Младшая цифра – номер входа расширителя: 0...9 для SE-10; 0...99 или 0...63 для других расширителей. Например, шлейфы, подключенные к расширителю №1 SE-10, имеют номера – 10...19.

Сочетание шлейфов, подключаемых непосредственно к входам устройства и подключаемых через расширители, произвольное.

3.4.1.2 В ШС могут быть включены:

- сигнализаторы магнитоконтактные;
- сигнализаторы утечки воды, утечки газа пороговые;
- извещатели оптико-электронного, ультразвукового, радиоволнового, емкостного, акустического типов с автономным источником питания и питанием по шлейфу сигнализации;
- извещатели охранные комбинированные с автономным источником питания и питанием по шлейфу сигнализации;
- извещатели вибрационные, извещатели наклона поверхности;
- выходные цепи приемно-контрольных приборов, выходов приборов промышленной автоматики с использованием оконечных резисторов;
- любые пороговые извещатели пожарные: тепловые, дымовые, пламени и другие.

В ШС могут быть использованы пороговые извещатели как с нормально разомкнутыми, так и с нормально замкнутыми контактами. Любые извещатели следует подключать с использованием оконечного резистора соответствующего номинала. Использовать состояние «короткое замыкание» в качестве нормального состояния шлейфа запрещено. Короткое замыкание расценивается как «тревога».

3.4.1.3 ПОО функционально различает следующие типы шлейфов (зон):

- «контроль наряда». При замыкании шлейфа формируется сообщение «Отметка наряда» (1607);
- «вход/выход». Взятие под охрану/снятие с охраны осуществляется с задержкой, необходимой для входа/выхода. Состояние «Сработка» возникает при нарушении зоны, состояние «Тревога» возникает, если за время задержки на вход раздел не снят с охраны, независимо от того, произошло восстановление ШС или нет. Если за время задержки на вход ШС восстановился (сопротивление вошло в диапазон

Ине. № подл.	3.13.01-2016	Подп. и дата	Взам. инв. №	Ине. № дубл.	Подпись и дата	Изм.	Лист	№ докум.	Подпись	Дата	ПРКЕ.425648.020 РЭ	Лист
												18

Общество с ограниченной ответственностью Компания «Проксима» «норма» и у ШС стоит флажок автовосстановления «Автоматически брать под охрану при возврате сопротивления к норме»), по истечении времени на вход для ШС дополнительно формируются извещения «Отмена тревоги» и «Отмена сработки»;

- «проходная зона» Если такие зоны находятся в одном разделе с зоной «вход/выход», то время задержки на вход/выход является общим для всех проходных зон и зоны «вход/выход». Проходные зоны ставятся на охрану после постановки зоны «вход/выход». При нарушении взятой под охрану проходной зоны состояние «Тревога» возникает немедленно, если не была нарушена зона «вход/выход». Если было предварительное нарушение зоны «вход/выход», то «Тревога» в проходной зоне возникнет по истечении времени задержки на вход, если раздел не был снят с охраны.

В разделе без зон «вход/выход» проходные зоны ведут себя, как обычные охраняемые зоны;

- «охраняемый». Берется под охрану и снимается с охраны;
- «тревожная кнопка». Постоянно контролируемый шлейф;
- «круглосуточный, 24 часа». Берется под охрану, но не снимается с охраны;
- «пожарный». Берется под охрану, но не снимается с охраны;
- «технологический». Замыкание шлейфа – взятие под охрану связанных разделов; отсутствие замыкания – немедленное снятие с охраны связанных разделов;
- «контакт несанкционированного вскрытия» (далее – «тампер»). Постоянно контролируемый шлейф, восстанавливается автоматически.

Шлейфам «тампер» можно назначить дополнительные типы:

- тампер (нормально замкнут);
- контроль сети, нормально РАЗОМКНУТ;
- контроль сети, нормально ЗАМКНУТ (PS-1215);
- технологический;
- контроль наряда;
- сброс тревоги пожарных и взятие под охрану;
- включить режим тестирования извещателей Систем Сенсор;
- принудительная перезагрузка;
- отключить аккумулятор и остановить устройство;
- перезагрузить устройство и удалить все не переданные извещения.

3.4.2 Шлейфы с беспроводными адресными извещателями

3.4.2.1 ПОО поддерживает беспроводные адресные извещатели следующих производителей:

Таблица. Поддерживаемые адресные и радиоканальные системы извещателей						
№	Производитель	Система	Расширитель	Тип	Количество разделов	Количество извещателей
1	ЗАО «НТЦ «ТЕКО»	АСТРА-РИ-М	SEW-200A	Радио	2	50 пожарных / 50 охраняемых
2	Roiscok Electronics	-	SEW-100	Радио	2	50 пожарных / 50 охраняемых
3	ЗАО «Риэлта»	Ладога-ПК	SEW-100 / SEW-200R	Радио	2	50 пожарных / 50 охраняемых, в том числе 4 клавиатуры SKW-110
4	Crow	FW2	SEW-200	Радио	2	32 извещателя и 16 брелоков или клавиатур ICON

Ине.№ дубл.	Ине.№ докл.	Взам.инв.№	Подп.и дата	Подпись и дата
Ине.№ докл.	3.13.01-2016			

Изм.	Лист	№ докум.	Подпись	Дата	ПРКЕ.425648.020 РЭ	Лист
						19

ПОО может обслуживать до трех расширителей. Для ПОО каждый расширитель представляет собой два раздела (отдельно для пожарных и охранных извещателей) с номерами 1...16, которые назначаются расширителю при конфигурировании ПОО. Каждый извещатель рассматривается как отдельная зона (пожарная или охранная) внутри соответствующего раздела. Номер зоны в передаваемых ППКОП извещениях состоит из трех цифр: первая – номер раздела, две последних – номер извещателя. Например: расширитель номер 5 с извещателем номер 79 – передаваемый номер зоны 579. Подробная информация о подключении расширителей и настройках ПОО приведена в документе «Конфигуратор Проксима» ПРКЕ.425513.001-01 РП «Руководство пользователя» при выборе типа устройства, п. 2.3.4.4, п. 3.9.4.

3.4.3 Состояния шлейфов

3.4.3.1 В дежурном режиме в шлейфе, взятом под охрану, ПОО опознает следующие состояния:

- «норма» (сопротивление шлейфа в диапазоне от 2 до 15 кОм);
- «нарушение» (сопротивление шлейфа менее 2 или более 15 кОм);

ПОО осуществляет слежение за скачкообразными или постепенными отклонениями текущего сопротивления шлейфа от номинального, измеренного при включении устройства. Если значения текущего сопротивления ШС выходят за пределы диапазона отклонения, заданного для данного шлейфа, констатируется нарушение.

По умолчанию порог срабатывания при изменении сопротивления шлейфа установлен на уровне 20%, но может задаваться пользователем от 10 до 50%.

3.4.3.2 Для пожарных шлейфов дополнительно определяются состояния:

- для ШС, работающих в режиме «Двойная сработка» - «внимание по пожару» (вероятная пожарная тревога), для ШС без режима двойной сработки – «пожарная тревога», если сопротивление ШС в пределах нормы (2÷15 кОм), но скачкообразно изменилось, более чем на заданную для ШС величину отклонения (заводское значение – 20%);
- «обрыв» (сопротивление шлейфа более 50 кОм);
- «замыкание» (сопротивление шлейфа менее 200 Ом).

Таблица 5. Параметры ШС.

Тип ШС	Параметры сопротивления ШС в различных состояниях				
	Норма	Вероятная пожарная тревога	Нарушение	Обрыв	Короткое замыкание
Пожарный тепловой	Сопротивление ШС в диапазоне 2÷15 кОм	Сопротивление ШС в диапазоне 2÷15 кОм, но резко изменилось более, чем на величину заданного для шлейфа отклонения (типичное -20%), установлен режим «Двойная сработка»	Сопротивление более 16.5 кОм, но менее 50 кОм и менее 1.8 кОм, но более 200 Ом	Сопротивление ШС более 50 кОм	Сопротивление ШС менее 200 Ом
Охранный Тревожная кнопка Вход/выход Проходная зона Круглосуточный 24 ч.	Сопротивление ШС в диапазоне 2÷15 кОм. Изменение сопротивления не превышает заданного для шлейфа отклонения	-	Сопротивление ШС менее 1,8 кОм или более 16.5 кОм. Сопротивление ШС в диапазоне 2÷15 кОм, но изменилось более чем на величину заданного для шлейфа отклонения (за-	-	-

Ине. № подл.	3.13.01-2016
Подп. и дата	
Взам. инв. №	
Ине. № дубл.	
Подпись и дата	

Общество с ограниченной ответственностью Компания «Проксима»

	ния (заводское – 20%)		водское – 20%)		
Технологический	Постоянно разомкнут	-	-	-	-
Тампер	Постоянно разомкнут/замкнут по типу				

3.4.3.3 Для шлейфов, неисправных в момент постановки объекта под охрану, может быть произведен обход зоны вручную с клавиатуры SLK-200/SLK-300. Такие зоны после постановки объекта будут находиться в состоянии «обход» до снятия раздела.

3.4.4 Индикация состояния ПОО

3.4.4.1 Индикатор состояния устройства ИЮ

3.4.4.1.1 Индикатор ИЮ (D18) отображает состояние ПОО в процессе работы.

В момент инициализации устройства после включения питания в случае обнаружения ошибок в конфигурации ПОО мигает индикатором с частотой 4Гц и выдает 10 последовательностей звуковых сигналов, описанных ниже в п. 3.4.4.3.

При нормальном функционировании устройства в дежурном режиме он выключен и включается при выявлении нарушений в работе ПОО.

Индикатор ИЮ используется также для подтверждения событий «Касание ключом ТМ» и «Контроль наряда».

3.4.4.1.2 Возможные случаи включения индикатора ИЮ приведены в таблице 6. Обычное время включения – 250 мс.

Таблица 6. Индикатор работоспособности устройства ИЮ.

Событие	Индикатор
Нарушено питание (отсутствует напряжение сетевого источника и/или напряжение резервного аккумулятора PS-1215 ниже нормы)	Повторяющееся кратковременное включение с частотой 1 Гц (250мс включен, 750мс выключен).
Неработоспособен модуль GSM (нет связи)	Повторяющаяся последовательность из 4-х включений 2Гц с последующей паузой 2с.
Уровень сигнала модуля GSM ниже нормы.	Повторяющаяся последовательность из 2-х включений 2Гц с последующей паузой 2с.
Нарушено питание и неработоспособен модуль GSM.	Повторяющееся кратковременное включение с паузой 1.75с.

3.4.4.2 Индикатор состояния модуля GSM

3.4.4.2.1 Индикатор состояния модуля GSM D14 отображает текущее состояние модуля. В процессе регистрации SIM-карты (подключения к оператору мобильной связи) индикатор мигает с частотой 2 Гц, после подключения при нормальной работе модуля индикатор мигает один раз в две секунды. При неисправности модуля индикатор GSM гаснет.

Подпись и дата	
Име. № дубл.	
Взам. инв. №	
Подп. и дата	
Име. № подл.	3.13.01-2016

Изм.	Лист	№ докум.	Подпись	Дата	ПРКЕ.425648.020 РЭ	Лист
						21

Общество с ограниченной ответственностью Компания «Проксима»

3.4.4.3 Внутренний звуковой сигнализатор

3.4.4.3.1 Внутренний звуковой сигнализатор используется для индикации состояний, указанных при программировании шлейфов («тревога», «пожар»), и для аудиоподтверждения действий персонала при постановке на охрану, снятии с охраны и в процессе локальных действий мастер-ключом. Сигналы приведены в таблице 7.

Таблица 7. Внутренний звуковой сигнализатор

Событие	Сигнализатор
Все шлейфы находятся в одном из состояний «Норма», «Сработка», «Не взят».	Выключен
Обнаружена ошибка в конфигурации ПОО	Десятикратное повторение последовательности сигналов: 4 сигнала по 250мс, пауза 1,25с, 4 сигнала по 250мс, пауза 5с.
Нет ни одного активного направления доставки извещений. ПОО не может передать извещение на ПЦН.	Сигнал частотой 400 Гц, длительность 500мс, пауза 500мс, повторяется до восстановления хотя бы одного направления доставки.
Недостаточно средств на счете SIM-карты	Непрерывный трехтональный сигнал длительностью 60 с
Один из шлейфов, связанных со звуковым сигнализатором, находится в состоянии «Тревога», «Пожар», «Неисправность пожарного шлейфа».	Непрерывный двухтональный сигнал различный для «Тревоги» и «Пожара» (может быть перепрограммирован пользователем).
Взятие под охрану	2 коротких сигнала
Отказ взятия под охрану при отсутствии связи с ПЦН	Двухтональный (800 Гц и 400 Гц) сигнал с паузами длительностью 9 с
Продолжение таблицы 7.	
Событие	Сигнализатор
Снятие с охраны	1 короткий сигнал
Задержка взятия под охрану	Короткий сигнал, повторяющийся каждые 2с. За 15с до истечения времени на выход, период повторения составляет 0.5с.
Касание ключом, отсутствующим в памяти ПОО	1 длинный сигнал

3.4.5 Реализация тамперов в ПОО

3.4.5.1 Тамперы в ПОО реализованы через ШС типа «тампер», которому могут быть назначены конкретные типы тамперов, описанные в п.3.4.1.3.

В извещениях, связанных с тамперами, назначенными ШС типа «тампер», передаются в поле раздела – системный раздел, в поле зоны – 091...094 (по номеру входа ШС типа «тампер»).

В извещениях, соответствующих нарушению/восстановлению тампера на вскрытие (тип «тампер»), коды событий Ademco Contact ID – «1137»/«3137».

События, передаваемых на ПЦН при нарушении/восстановлении тамперов периферийных устройств на шине или адресных извещателей, формируются следующим образом:

Ине.№ подл.	3.13.01-2016
Подп.и дата	
Взам.инв.№	
Ине.№ дубл.	
Подпись и дата	

Изм.	Лист	№ докум.	Подпись	Дата	ПРКЕ.425648.020 РЭ	Лист
						22

Общество с ограниченной ответственностью Компания «Проксима»

- для тамперов адресных извещателей код события «1144»/«3144», раздел, зона извещателя;
- для тамперов адресных расширителей код события «1145»/«3145» раздел системных извещений, зона 901...906 (адрес расширителя на шине + 900);
- для тамперов клавиатур SLK200/300 код события «1145»/«3145» раздел системных извещений, зона 908, 909, 911 (адрес клавиатуры на шине + 900);
- для тамперов расширителей SE-10 код события «1145»/«3145» раздел системных извещений, зона 910 ...960 (адрес расширителя на шине + 900);
- для тамперов клавиатур ТК510 или ТК-306 код события «1145»/«3145» раздел системных извещений, зона – 970...979 (субадрес клавиатуры +970). Все клавиатуры имеют на шине один общий адрес 127 и различаются по внутреннему номеру (субадресу) 0...9, который можно задать с клавиатуры автономно, без участия ПОО.

3.4.6 Работа со считывателями ключей ТМ и клавиатурами ТК-510

3.4.6.1 ПОО обеспечивает работу со считывателями ключей Touch Memory и клавиатурами ТК-510, подключенными к ПОО по интерфейсу ТМ. В памяти прибора хранится до тридцати двух поименованных ключей. К ПОО может быть подключено параллельно до 6 считывающих контактных устройств. При одновременном касании ключами к параллельно подключенным считывающим устройствам надежно распознается не более четырех ключей ТМ.

3.4.6.2 Каждому ключу (коду) могут быть приспаны права: «постановка», «снятие», «обход зоны», «запрет обхода зоны», «снятие под принуждением», «блокирован», «тест-проход», «перевзятие нарядом». С ключом могут быть связаны разделы либо ВК. Для связанных разделов выполняются действия по постановке/снятию, для ВК – включение и выключение связанного с ключом ВК. Если ключу не приспан ни раздел, ни ВК, то ключ используется для генерации извещения «отметка наряда».

3.4.6.3 Подключение считывающего устройства ТМ со светодиодом выполняется по трех- или четырёхпроводной схеме в зависимости от используемых ВК. Два проводника используются для подключения считывателя к клеммам «земля», «ТМ».

При использовании ВК1...3 два проводника используются для подключения светодиода: «+» светодиода ТМ подключается к «+12В» ПОО через резистор 1кОм, «-» светодиода подключается к нужному выходу ПОО К1...К3.

При использовании ВК4 «+» светодиода ТМ подключается к выходу К2 через резистор 1кОм, «-» светодиода подключается к общему проводу.

Расстояние от ПОО до считывающего контактного устройства должно быть не более 30 м при сечении провода не менее 0,5 мм.

3.4.6.4 К ПОО могут быть подключены клавиатуры ТК-510. Клавиатуры обеспечивает эмуляцию ключей ТМ. Подключение клавиатур производится посредством кабеля к интерфейсу считывателя ТМ, клемма «_» подключается к общему проводу считывателя, клемма «ТМ» - к соответствующей сигнальной клемме интерфейса. Питание на клавиатуры может подаваться как с выхода «+12В» ПОО, так и от внешнего источника.

В режиме эмуляции ТМ для ТК-510 доступен один элемент индикации – подсветка клавиши «V», которая может отображать текущее состояние выхода «открытый сток» ПОО. Для этого клемму «LED <->» нужно подключить к выходу К1...К3.

Ине.№ подл.	3.13.01-2016	Подп.и дата	Взам.инв.№	Ине.№ дубл.	Подпись и дата					Лист
						ПРКЕ.425648.020 РЭ				
Изм.	Лист	№ докум.	Подпись	Дата						

Общество с ограниченной ответственностью Компания «Проксима»

3.4.6.5 Клавиатуры ТК-510 могут также подключаться к ПОО по интерфейсу RS-485. В этом случае количество подключенных клавиатур может быть увеличено до 10, а светодиодная индикация клавиатур может отображать состояния всех разделов охраняемого объекта, источников питания и каналов связи. Индикация выполнена путем подсветки клавиш, соответствующих номерам разделов (цифры 1-9 соответствуют разделам 1-9, 0 – разделу 10) и служебных клавиш «V» и «X».

3.4.6.6 Ввод данных в ПОО осуществляется набором цифр на клавиатуре с последующим нажатием клавиши «ввод» (с изображением «V»). Последние введенные данные сохраняются в памяти ПОО в течение 5 сек. Удаление введенных данных производится нажатием клавиши сброс («X»).

При вводе кодов ключей с ТК-510 в режиме эмуляции ТМ рекомендуется отключить в конфигурации ПОО режим «двойного касания» для взятия/снятия (Форма «Общие настройки» в конфигураторе), чтобы избежать «лишних» подтверждений ввода набранной информации нажатием клавиши «ключ» или «ввод».

При использовании клавиатур значение ключей хозорганов должны отличаться не менее, чем на 2. Если при снятии вводится ключ, отличающийся от ключа хозоргана на +/- 1, то раздел снимается, но формируется тревога «Снятие под принуждением».

3.4.7 Клавиатура SLK-200/SLK-300

3.4.7.1 К ПОО по интерфейсу RS-485 может быть подключено до трех клавиатур SLK-200 или SLK-300. С их помощью выполняется просмотр состояния и управление объектом (постановка-снятие разделов, обход зон, сброс тревог и т.п.), а также настройка объекта. Клавиатуры имеют ЖКИ, исполнение SLK-300 оснащено встроенным считывателем бесконтактных проксимити-карт и брелоков стандарта EM-Magine. На экраны ЖКИ клавиатур выводится информация SMS-сообщений, приходящих с телефонов управления, например, с ПЦН или телефонов хозоргана, а также осуществляется запрос и вывод состояния баланса на счете SIM-карты ПОО. Подробно работа с SLK-200/SLK-300 описана в документе ПРКЕ.426469.002 РЭ.

3.4.8 Программируемые выходы ВК

3.4.8.1 Выходы К1 и К2 могут использоваться только в режиме «открытый сток», нагрузка при этом подключается к «+» источника питания и выходу ВК. Выход К3 совмещен с ШС 4, он может использоваться либо как ВК, либо как ШС. Выход программируемой полярности К2 может использоваться в двух режимах: ОК или «управляемое питание» (УП). В режиме УП выход может использоваться для подключения нагрузки, соединенной с общим проводом (например, светодиод считывателя ТМ). В случае использования Li-Ion аккумулятора, при аварии внешнего питания данный выход продолжает функционировать. Следует учесть, что максимальный ток потребления по выходу УП – 120 мА. С точки зрения программирования прибора номер выхода ВК – 2, номер выхода УП – 4 (одновременное их использование невозможно, так как используется одна клемма К2). Внимание! При подключении индуктивной нагрузки к выходу ВК (ВК, пускатели, электродвигатели) необходимо подключение внешнего диода между выходом и «+» источника питания в обратном направлении.

3.4.8.2 Каждый из выходов ВК может быть ориентирован на выполнение типовой функции или заданной пользователем программы. Для каждого выхода ВК, кроме управляемого извне, указываются разделы, с которыми он связан. ВК с

Име. № подл. 3.13.01-2016	Подп. и дата	Взам. инв. №	Име. № дубл.	Подпись и дата						Лист 24	
					ПРКЕ.425648.020 РЭ						
					Изм.	Лист	№ докум.	Подпись	Дата		

Общество с ограниченной ответственностью Компания «Проксима» внешним управлением включается и выключается по SMS-командам. В таблицах 8-17 приведены типовые программы работы выходов ВК. Пользователь может задать собственную программу обработки события.

Таблица 8. ВК управления сиреной с обработкой полной программы тревоги.

Событие	Действие
Переход одной из зон связанных с ВК разделов в состояние «Тревога» или «Пожар»	Включается на 1 минуту, обрабатывает полную программу, независимо от восстановления состояния или снятия раздела.
Постановка раздела под охрану	Включается на 500мс
Снятие раздела с охраны	Включается дважды на 500мс с паузой 500мс

Таблица 9. ВК «Контроль наряда»

Событие	Действие
Отметка наряда (ввод кода, замыкание тампера).	Дважды повторяется программа: открыт – 500мс, закрыт – 500мс, открыт – 500мс.

Таблица 10. ВК управления сиреной с задержкой

Событие	Действие
Переход одной из зон связанных с ВК разделов в состояние «Тревога» или «Пожар»	Включается на 1 минуту с предварительной задержкой в 20с. Останавливает программу немедленно при снятии или восстановлении состояния раздела...
Постановка раздела под охрану	Включается на 500мс
Снятие раздела с охраны	Включается дважды на 500мс с паузой 500мс

Таблица 11. ВК управления сиреной для круглосуточных шлейфов

Событие	Действие
Переход одной из зон связанных с ВК разделов в состояние «Тревога» или «Пожар»	Включается на 1 минуту. Останавливает программу немедленно при снятии или восстановлении состояния раздела.

Таблица 12. ВК управления замком.

Событие	Действие
Снятие с охраны раздела, связанного с замком.	Включается на 4с. Может перепрограммироваться пользователем.
Кратковременное замыкание любой зоны из раздела, связанного с ВК и снятого с охраны.	Включается на 4с. Может перепрограммироваться пользователем (программа одна для данного ВК).

Таблица 13. ВК «Выключить при снятии».

Событие	Действие
Постановка на охрану раздела, связанного с ВК	Включается
Снятие с охраны раздела, связанного с ВК.	Выключается

Ине.№ подл.	3.13.01-2016
Подп.и дата	
Взам.инв.№	
Ине.№ дубл.	
Подпись и дата	

Изм.	Лист	№ докум.	Подпись	Дата	ПРКЕ.425648.020 РЭ	Лист
						25

Общество с ограниченной ответственностью Компания «Проксима»
Таблица 14. ВК «Лампа»

Событие	Действие (состояния)
Все разделы, связанные с ВК сняты с охраны.	Выключен
Хотя бы одна зона из связанных с ВК разделов взята под охрану и ни одна из зон не находится в состоянии «Тревога», «Пожар», «Не взят», «Сработка»	Включен
Идет доставка извещения на ПЦН по связанному с ВК разделу*	Включается с частотой 0,5 Гц (медленно)
Одна из зон связанных с ВК разделов находится в состоянии «Тревога», «Пожар», «Не взят», «Сработка»	Включается с частотой 1 Гц

Примечание. * - при снятии с охраны всех связанных разделов ВК **выключается**, даже если ранее порожденное извещение **НЕ ДОСТАВЛЕНО** получателю.

ВК «Лампа, старая тактика» отличается ВК «Лампа» тем, что не мигает при доставке извещения на ПЦН.

ВК «Лампа с индикацией выхода» отличается от ВК «Лампа» тем, что во время задержки на выход выполняет двойное мигание с частотой 0,5 Гц.

Таблица 15. ВК «Табло Выход».

Событие	Действие (состояния)
Все связанные разделы сняты с охраны	Выключен
Все связанные разделы находятся в состоянии «Взят»	Включен
Один из связанных с ВК разделов находится в состоянии «Тревога», «Пожар»	Мигает с частотой 2 Гц

Таблица 16. ВК «Внешнее управление»

Событие	Действие
Команда с ПЦН на открытие	Включается
Команда с ПЦН на закрытие	Выключается

Таблица 17. ВК «Авария всех линий связи»

Событие	Действие
Авария всех направлений доставки по всем линиям связи	Включается до восстановления связи с ПЦН хотя бы по одному НД.

3.4.9 Датчик температуры

3.4.9.1 ПОО может работать с датчиками DS18B20, DS18S20 и совместимыми с ними, которые имеют отдельный вывод питания. Измеряемая температура от -55 до +125 градусов Цельсия.

ПОО поддерживает только один датчик. Датчик подключается к ПОО по интерфейсу Touch Memoгу, при подключении его количество **одновременно подключенных** и правильно прочитанных ключей Touch Memoгу **снижается до двух**.

Период опроса температуры датчика – 1 минута. Если датчик не ответил или сообщение было принято с ошибкой, запрос будет повторен через 200 мс.

3.4.9.2 Датчик необходимо явно описать в конфигурации ПОО.

В конфигурации для датчика устанавливаются 2 аварийных порога температуры: верхний и нижний. Аварийные пороги определяют температуру передачи из-

Ине.№ подл.	3.13.01-2016
Подп.и дата	
Взам.инв.№	
Ине.№ дубл.	
Подпись и дата	

Изм.	Лист	№ докум.	Подпись	Дата	ПРКЕ.425648.020 РЭ	Лист
						26

Общество с ограниченной ответственностью Компания «Проксима» вещений. Также можно связать датчик с двумя ВК, не задействованными для других целей, и установить 2 порога срабатывания ВК. Гистерезис (отклонение от пороговых значений для открытия ВК) настраивается только в режиме «Эксперт». После инициализации ПОО состояние ВК соответствует режиму «нормальная температура».

Задание связанных с датчиком ВК не является обязательным.

Рассмотрим работу ПОО на примере нижнего порога.

Пороги устанавливаются так, чтобы порог передачи извещения был ниже (а для верхнего – выше) порога управления ВК. Т.е. при понижении температуры сначала отработывает ВК, а потом при дальнейшем понижении температуры до порога передачи извещения, передается извещение (Ademco 1159 или SMS «LOW TEMP», «НИЗКАЯ ТЕМП.»). Состояние ВК не меняется.

При подъеме температуры от порога передачи извещения до порога срабатывания ВК формируется и передается извещение отмены (Ademco 3159, «LOW TEMP CANCEL», «НИЗКАЯ ТЕМП.ОТМЕНА»); состояние ВК в этот момент также не меняется.

Только когда температура **превысит порог управления ВК на величину гистерезиса**, ВК изменяет свое состояние на исходное.

Если связанный ВК не используется, то порог срабатывания ВК определяет только момент передачи извещения отмены.

Можно задать 4 SMS-сообщения произвольного содержания, текст которых вводится на вкладке «Извещения». События, для которых предназначены SMS, отображаются в подсказке (критически высокая или критически низкая температура, повышение или понижение температуры до нормы).

С помощью SMS-команд можно узнать последнюю измеренную температуру, параметры настройки температурного датчика, состояние связанных с датчиком ВК. При необходимости можно задать расписание отправки SMS с текущим значением температуры на объекте на указанный в конфигурации номер телефона.

Командами можно изменить пороги, включить или отключить управление ВК, если он связан с соответствующим порогом. При отключенном управлении возможно управление ВК с помощью SMS-команд.

Изменение порогов и отключение управления ВК запоминаются и сохраняются в долговременной памяти ПОО и действительны после перезагрузки. **Отключение управления ВК не сохраняется после записи новой конфигурации.**

С помощью клавиатуры SLK-200 можно выполнить аналогичные настройки.

3.4.9.3 Обработка неисправностей

После включения ПОО ожидается появление датчика в течение 1 минуты. Если датчик не обнаружен, формируется извещение (Ademco 1147, «SENSOR FAILURE», «ДАТЧИК НЕ ОБНАРУЖЕН»).

Если во время работы датчик перестает определяться, ПОО будет ожидать восстановления связи с датчиком в течение минуты. После истечения минуты будет сформировано извещение об отсутствии датчика, а связанные с датчиком ВК будут переведены в **исходное состояние**.

После повторного устойчивого обнаружения датчика будет сформировано извещение (Ademco 3147, «TEMP.SENSOR FAILURE CANCEL», «ТЕМП.ДАТЧИК ОБНАРУЖЕН») и работа будет продолжена в штатном режиме.

Ине.№ подл.	3.13.01-2016	Подп.и дата	Взам.инв.№	Ине.№ дубл.	Подпись и дата	Лист	27
<p style="text-align: center;">ПРКЕ.425648.020 РЭ</p>							

Общество с ограниченной ответственностью Компания «Проксима»

Все извещения температурного датчика проходят через фильтры получателя и могут быть исключены из передачи.

3.4.9.4 SMS-команды управления датчиком

Формат SMS-команды стандартный:

Пxxx.xx код_команды, где

xxx.xx – пароль, записанный в настройках ПОО, буква П может также набираться как английское P.

Команды управления датчиком:

T? – запрос последней измеренной температуры и состояние ВК, если оно есть

ТН? – запрос настроек датчика (на русском)

TS? – запрос настроек датчика (на английском)

ТН – ниж_ав_порог ниж_порог верх_порог верх_ав_порог ВК_ниж_порог/0 ВК_верх_порог/0 (на русском)

TS – ниж_ав_порог ниж_порог верх_порог верх_ав_порог ВК_ниж_порог/0 ВК_верх_порог/0 (на английском)

Пример: П125788 ТН5 10 30 35 1 3

ВК отдельно включается и выключается обычной SMS-командой **ON, 0** или **1**.

4 Функционирование устройства

4.1 Постановка на охрану

4.1.1 ПОО обеспечивает взятие шлейфов под охрану и снятие их с охраны с помощью подключенных по шине RS-485 клавиатур SLK-200/SLK-300, ТК-510, ТК-306, ключей Touch Memoгу, подключенных по интерфейсу ТМ считывателей Proximity или клавиатур ТК-510. Постановка на охрану и снятие с охраны производится на основании данных о привязке ключей (кодов) к разделам, хранящейся в памяти устройства. Каждому коду могут быть присвоены права: «полный доступ», «постановка/снятие с запретом обхода зон», «только постановка», «только снятие», «снятие под принуждением», «тест-проход (отметка наряда в точке обхода)», «перевзятие нарядом после тревоги», «код заблокирован». Во всех случаях выполняются только приписанные коду действия и выдаются соответствующие извещения на ПЦН.

Постановка и снятие разделов выполняется:

- на клавиатуре SLK-200/SLK-300 при помощи клавиш «Взять», «Снять» с последующим набором кода или прямым набором кода не менее 4 знаков (быстрая постановка);

- нажатием клавиши «ввод» для ТК-510 или ТК-306 после набора кода

- на считывателе ТМ одинарным или двойным касанием ключа ТМ.

Способ постановки (одинарное или двойное касание) задается в конфигурации ПОО, по умолчанию - одинарное.

В конфигурации ПОО может быть запрещена постановка под охрану при отсутствии связи с ПЦН. Тогда в отсутствии связи при попытке постановки с клавиатуры SLK-200/SLK-300 хозоргану будет выведено предупреждение на ЖКИ клавиатуры и звуковой сигнал, при постановке с клавиатур ТК-510, ТК-306, считывателя ТМ или проксимити-карт – только звуковой сигнал, а постановка не будет выполнена. В этом случае необходимо будет повторить постановку после восстановления

Инь.№ подл.	3.13.01-2016	Подп.и дата	Взам.инв.№	Инь.№ дубл.	Подпись и дата
Изм.	Лист	№ докум.	Подпись	Дата	
ПРКЕ.425648.020 РЭ					Лист
					28

4.2 Снятие с охраны

4.2.1 С охраны снимаются разделы, ШС которых находятся в состояниях «Взят», «Не взят», «Сработка», «Тревога», кроме шлейфов, сконфигурированных как «Пожарный», «Тревожная кнопка» или «Круглосуточный, 24 часа» и находящихся в состоянии «Взят».

Если среди неснимаемых ШС в связанных с кодом (ключом ТМ) разделах есть шлейфы, находящиеся в состоянии «Тревога», то при снятии с охраны раздела они сбрасываются, и те из них, которые были сконфигурированы как самовосстанавливающиеся, вновь берутся под охрану.

4.2.2 После ввода кода с клавиатуры или касания ключом ТМ, подтвержденного звуковым сигналом, раздел снимается с охраны. Индикация всех снятых разделов сбрасывается.

4.2.3 Если код или ключ ТМ связан с несколькими разделами, и какой-то из ШС в этих разделах находится в состоянии «Не взят», «Сработка», «Тревога», «Взят» (кроме взятых ШС типа «Пожарный» или «Круглосуточный, 24 часа»), соответствующие связанные разделы снимаются с охраны.

4.2.4 Если шлейф, сконфигурирован как «Тревожная кнопка» и находится в состоянии «Тревога», после снятия он сразу переводится в состояние «Взят» - осуществляется сброс тревоги.

4.2.5 Извещение о снятии с охраны передается по каналам связи, если только это не запрещено правилами фильтрации извещений. Извещение о снятии с охраны раздела передается для раздела в целом, а не для каждого шлейфа в отдельности.

4.3 Дежурный режим. Обнаружение нарушений.

4.3.1 Обнаружение нарушения шлейфа осуществляется на основании его мониторинга с периодичностью 50 мс. Нарушение констатируется, если:

- сопротивление шлейфа менее 2 кОм или более 15 кОм;
- номинальное сопротивление шлейфа, измеренное в момент включения устройства, скачкообразно или постепенно превысило порог заданного для данного шлейфа диапазона отклонения (типовое значение – 20%); и это состояние удерживается не менее 500 мс (типовое значение).

Состояние адресных беспроводных извещателей опрашивается через расширитель. Нарушение констатируется в случаях потери связи с извещателем, а также при переходе извещателя в состояние «Пожар» или «Тревога».

В этом случае шлейф (адресный извещатель) переводится в состояние:

- «Тревога» - охранный и круглосуточный шлейф, тревожная кнопка;
- «Вероятная пожарная тревога» - пожарный шлейф с параметром «Двойная сработка»;
- «Пожар» - пожарный шлейф, пожарный адресный извещатель;
- «Сработка» - шлейф с задержкой на вход и выход.

В случае сработки, если шлейф не был снят с охраны в течение времени, отведенного на вход, он также переводится в состояние «Тревога».

4.3.2 Для шлейфов с автовосстановлением (в настройках шлейфа разрешено «Автоматически брать под охрану при возврате сопротивления к норме»), если в течение указанного в конфигурации времени восстановления сопротивление ШС остается в норме, он становится под охрану. Для шлейфа с задержкой на вход время восстановления отсчитывается после истечения времени отведенного на вход.

Ине.№ подл.	3.13.01-2016	Подп. и дата	Взам. инв. №	Ине. № дубл.	Подпись и дата					Лист		
						ПРКЕ.425648.020 РЭ						
						Изм.	Лист	№ докум.	Подпись		Дата	30

Общество с ограниченной ответственностью Компания «Проксима»

При этом для тех пожарных шлейфов с автовосстановлением, у которых предусмотрен сброс отключением питания (возможно, с указанной в настройках задержкой), при возникновении состояния «пожар» производится сброс питания.

Для ШС с автовосстановлением можно также задать опцию «Блокировать после трех тревог». Если такой ШС поставлен на охрану, и в течение часа трижды и более выявлялось нарушение, для четвертого нарушения передается сообщение «Переменяющаяся неисправность» и для последующих нарушений будет заблокирована передача извещений по каналам связи в течение 1 часа, считая от первого нарушения.

Если для шлейфа не задано автовзятие, то после устранения причин сработки необходимо снять раздел и заново поставить его под охрану

4.3.3 В случае тревоги или пожара звуковой сигнализатор издает непрерывный двухтональный сигнал, который прекращается лишь при снятии раздела с охраны или восстановления нормального сопротивления шлейфа и возврата его в состояние «Взят», если этот шлейф сконфигурирован как самовосстанавливающийся.

4.3.4 Сброс тревоги для пожарных и тревожных шлейфов может осуществляться несколькими способами:

- ключом ТМ (двукратное касание);
- тампером (для пожарных шлейфов);
- технологическим шлейфом.

Тампер «Сброс тревоги пожарных и взятие под охрану» действует только на пожарные шлейфы и пожарные извещатели, находящиеся в состоянии «Пожарная тревога» и не влияет на состояние шлейфов, взятых под охрану и находящихся в состоянии «норма». Однократное замыкание тампера для шлейфов с автовзятием производит последовательно сброс тревоги, сброс шлейфа отключением питания (если это задано для шлейфа) и повторное взятие под охрану. Для шлейфов без автовзятия первое замыкание тампера выполняет действия по сбросу тревоги и сбросу шлейфа отключением питания (если это задано для шлейфа), второе – берет под охрану.

Минимальное время констатации замыкания и размыкания тампера составляет 200 мс.

В обоих случаях после размыкания тампера выдерживается пауза 500 мс, чтобы избежать возможного дребезга.

Сброс тревоги пожарного ШС может также выполняться нажатием комбинации служебных клавиш с клавиатур SLK-200/SLK-300, если это предусмотрено в конфигурации ПОО.

4.3.5 Если раздел связан с какими-либо выходом ВК, действия этих выходов соответствует описаниям, приведенным в таблицах 8 – 17.

4.3.6 Извещение о каждом событии передается по каналам связи, если только это не запрещено в фильтре извещений получателя.

4.4 Управление замком

4.4.1 ПОО обеспечивает управление замком (см. таблицу 9), если тот в конфигурации связан с каким-либо разделом. При снятии такого раздела с охраны включается ВК управления замком. Если такой раздел находится в состоянии «Снят», дополнительное управление замком возможно при замыкании кнопки, подключенной параллельно к любому шлейфу этого раздела.

Ине.№ подл.	3.13.01-2016	Подп. и дата		Ине.№ дубл.		Подпись и дата	
Взам.инв.№							
Изм.	Лист	№ докум.	Подпись	Дата	ПРКЕ.425648.020 РЭ		Лист
							31

Общество с ограниченной ответственностью Компания «Проксима»
 фигурации (1 мин), Если есть активные направления, то при неуспешности попыток, интервал будет нарастать, удваиваясь, от 8 до 128 минут.

Для Ethernet проверка восстановления отказавшего физического канала выполняется через каждые 10 с, при работающем физическом канале проверка восстановления отказавшего НД выполняется каждые 20 с.

Резервирование и взаимозаменяемость физических каналов обеспечивается за счет назначения резервных направлений доставки.

4.5.2.2 Для каждого получателя должно быть назначено как минимум одно направление доставки. Если их несколько, то первое считается основным, последующие – резервными. Они будут сменять друг друга при отказах в той последовательности, в которой перечислены при назначении. Все неотправленные извещения получателя переносятся с отказавшего на резервное направление доставки.

Чтобы обеспечить высокую надежность доставки извещений, рекомендуется всегда определять резервные направления, чередуя направления, приписанные к каналам Ethernet, GSM.

Правила резервирования направлений указаны в программе-конфигураторе и контролируются при записи конфигурации в устройство.

4.5.2.3 ПОО поддерживает работу двух SIM-карт, поэтому для канала связи GSM существует возможность резервирования операторов мобильной связи. При загрузке ПОО проверяет наличие установленных SIM-карт. Основной считается SIM-карта «А» (SIM-A), резервной - «В» (SIM-B). Если используется одна SIM-карта, то ее можно установить в любой SIM-холдер. Переход на резервную карту осуществляется при зафиксированной невозможности передачи извещений с использованием основной. Критерий перехода на резервную SIM-карту (резервного оператора) задается при программировании конфигурации ПОО в «Настройках связи». Безусловный переход на резервную SIM-карту осуществляется также при потере регистрации в сети на текущей карте.

Возврат к основной SIM-карте происходит либо через заданное время, указанное в конфигурации ПОО, либо на основании потери регистрации или невозможности передачи по резервной SIM-карте, а также принудительно по SMS-команде.

Во время переключения карт извещение может быть отправлено по резервному каналу Ethernet.

При переключении на резервную SIM-карту, если для нее явно не указаны номера телефонов или IP-адреса доставки, будут использоваться номера и адреса основной SIM-карты.

4.5.2.4 Для каждой SIM-карты при использовании доставки по GPRS необходимо задать в конфигурации ПОО параметры APN (точка доступа, имя пользователя и пароль).

Если необходимо привязать протоколы GPRS и GSM отдельно к SIM-A и SIM-B, то для карты, на которой используется только GPRS, нужно указать параметры APN, а в первой строке списка телефонных номеров в НД записать один символ - «+». Для карты, которая будет использовать только GSM без GPRS, НЕ НУЖНО УКАЗЫВАТЬ параметры APN, а в НД нужно указать номера телефонов.

Ине.№ подл.	3.13.01-2016
Подп. и дата	
Взам. инв. №	
Ине. № дубл.	
Подпись и дата	

Изм.	Лист	№ докум.	Подпись	Дата	ПРКЕ.425648.020 РЭ	Лист
						33

Общество с ограниченной ответственностью Компания «Проксима»

4.5.3 Специальные режимы доставки извещений

Если в конфигурации ПОО задан только один получатель, то можно назначить для него специальные режимы доставки извещений по GSM-каналу.

4.5.3.1 Режимы быстрой доставки с опережающими SMS и быстрой доставки без опережающих SMS. В этих режимах смена направлений доставки на активной SIM-карте и механизм переключения на резервную SIM-карту не программируются, а задаются жестко.

SMS называются опережающими, потому что они передаются без ожидания подтверждения, а содержащиеся в них извещения обязательно доставляются повторно по протоколам «с подтверждением» - GPRS или CSD. При этом увеличивается скорость доставки, но может возникать дублирование извещений, что необходимо учитывать в пультовой программе.

Чередование направлений на активной SIM-карте и переключение SIM-карт (А - активная, Р - резервная) при быстрой доставке с опережающими SMS имеет вид:

GPRS-A --> опережающая SMS-A --> * GPRS-P --> опережающая SMS-P --> CSD-P * CSD-A --> GPRS-A

Значок * - переключение SIM-карты.

При доставке «без опережающих SMS» из этой цепочки исключается передача опережающих SMS.

4.5.3.2 Третий вариант специального режима – жесткое задание порядка чередования направлений доставки и переключения SIM-карт вручную пользователем.

Для этого задается строка, содержащая символы:

G – передача по GPRS,

M – опережающая SMS,

S – SMS с подтверждением,

C – передача по CSD,

* - переключение SIM-карты.

Следом за символами G, M, S, C вместо «*» может прямо указываться номер SIM-карты – 1 или 2.

Подробно работа с такими режимами доставки описана в документе «Конфигуратор Проксима» ПРКЕ.425513.001-01 РП «Руководство пользователя», п. 2.3.2.1.

4.5.4 Постановка извещений в очередь

4.5.4.1 Любое изменение контролируемого состояния объекта порождает событие. События возникают на объекте в результате действий по постановке/снятию с охраны, периодическому тестированию связи с ПЦН, изменению состояния ШС (нарушение, пожар и т.п.), отслеживанию состояний каналов связи и аппаратуры ПОО (тамперы, напряжение аккумулятора, напряжение сети). Они записываются в энергонезависимый журнал ёмкостью 256 событий. Каждое из событий проходит через фильтрацию – определение необходимости передачи его в виде извещения получателю.

4.5.4.2 Фильтрация выполняется для каждого получателя индивидуально.

Инь. № подл.	3.13.01-2016	Подп. и дата		Изм.	Лист	№ докум.	Подпись	Дата	Лист 34
Взам. инв. №		Инь. № дубл.		ПРКЕ.425648.020 РЭ					
Подпись и дата									

Общество с ограниченной ответственностью Компания «Проксима»

В очередь доставки получателю извещение ставится, если:

- событие связано с ШС, этот ШС присутствует в перечне разделов данного получателя;

- событие не связано с разделом или ШС, но содержится в перечне групп, разрешенных для доставки этому получателю.

Все прочие события данным получателем игнорируются.

4.5.4.3 Особо следует выделить извещения «ТЕСТ», которые формируются самим направлением доставки. Они не проходят фильтрацию и безусловно ставятся в очередь передачи, если в конфигурации указан период передачи тестов по данному НД.

Для неактивных в текущий момент (резервных) направлений доставки канала GSM тестирование осуществляется путем дозвона без подъема трубки, извещение «ТЕСТ» при этом не формируется. Для направлений GPRS и Ethernet выполняется служебная TCP-сессия с периодичностью, заданной в конфигурации.

4.5.5 Механизм передачи

4.5.5.1 Извещения для получателя передаются по назначенным ему направлениям доставки. В каждом физическом канале связи направления доставки разных получателей поочередно получают возможность передачи извещений. По разным каналам связи доставка работает независимо и одновременно.

Для канала все направления, приписанные к нему, имеют приоритет в порядке указания их в конфигурации для получателя.

При получении управления направление доставки извлекает очередное извещение для получателя из очереди и выполняет его передачу.

4.5.5.2 Если извещение успешно передано, оно изымается из очереди данного получателя. При использовании протокола SMS GSM 07.05 передача ограничивается одним извещением (исключая Ademco-формат и Ademco-шифрованное, в которых несколько извещений могут передаваться в одной SMS), для остальных протоколов в этом же сеансе связи происходит выборка и передача следующего извещения до исчерпания очереди получателя или превышения заданного в конфигурации максимума.

Работа внутри направления с дозвоном всегда начинается с того номера телефона, по которому была выполнена последняя успешная передача. Можно указать принудительно начинать попытки с первого из номеров в списке (звонок на более «выгодный» с точки зрения тарификации номер).

4.5.5.3 Если не удастся сразу передать извещение по данному направлению, то при наличии в конфигурации нескольких получателей при первой же неудачной попытке управление передается направлению доставки следующего получателя, и так до тех пор, пока не будут переданы все извещения. То есть направления с переданными извещениями получают управление поочередно. Всего по каждому направлению будет сделано столько попыток передачи, сколько задано в конфигурации (количество повторов для каждого номера, количество проходов по списку телефонов, ограниченное максимальным общим количеством повторов). После исчерпания попыток передачи по данному направлению в случае неуспеха будет выполнен переход на резервное направление этого же получателя, если оно имеется. Если резервного направления нет, то будут выполняться периодические попытки возобновления работы по этому же направлению.

Ине. № подл. 3.13.01-2016	Подп. и дата	Взам. инв. №	Ине. № дубл.	Подпись и дата
Изм.	Лист	№ докум.	Подпись	Дата
ПРКЕ.425648.020 РЭ				Лист
				35

Общество с ограниченной ответственностью Компания «Проксима»

Если не удаётся передать извещение (исчерпаны все попытки передачи по всем направлениям его доставки), дальнейшие действия зависят от значения флажка «Обязательная доставка», задаваемого в конфигурации ПОО «Получатель», вкладка «Параметры». Если обязательная доставка отключена, извещение удаляется, иначе извещение будет храниться в оперативной памяти ПОО, а при ее переполнении будет сохранено в хранилище (энергонезависимой памяти NVRAM) ПОО. Емкость очередей в NVRAM – 128 извещений. Для каждого получателя в ней отводится индивидуальное хранилище, размер которого зависит от количества получателей (32 извещения при трех и более получателях, 64 при двух получателях, 128, если есть только один получатель).

При заполнении NVRAM производится затирание наиболее старых извещений. В течение всего времени хранения извещения в оперативной памяти или в NVRAM. Периодически будут возобновляться попытки его доставки получателю.

Для SMS-направлений: если обязательная доставка включена и время ожидания подтверждения доставки равно 0, SMS-извещение считается доставленным при получении подтверждения о его приеме оператором (SMS-центром). При ненулевом времени ожидания подтверждения доставки извещение считается доставленным только при получении подтверждения о доставке непосредственно получателю, поэтому будут повторяться отправки SMS до его получения, что может привести к дополнительным затратам денег, если все телефоны получателя отключены.

При отключенной обязательной доставке и времени ожидания подтверждения доставки равным 0, SMS-извещение считается доставленным с первой попытки, даже если не получено подтверждения о его приеме оператором. При ненулевом времени ожидания подтверждения доставки SMS-извещение считается доставленным, если получено подтверждение о доставке получателю или выполнены все попытки передачи по всем телефонам из списка.

Т.к. при разрешении необязательной доставки в конфигурации нельзя задать резервные направления, такой режим не следует применять для получателей-ПЦН. Его можно использовать при передаче SMS хозорганам, когда имеется несколько телефонов в списке дозвола.

4.5.5.4 По завершении работы текущего направления данного получателя выбирается очередной получатель. Когда возможность передачи вновь будет предоставлена получателю с неотправленным извещением, будет выполнена очередная попытка передачи этого извещения.

4.5.5.5 Если какой-либо из каналов неисправен, извещения всех получателей, имеющих направления доставки, приписанные к нему, переносятся в очередь назначенных им резервных направлений доставки другого канала.

4.5.5.6 В дальнейшем отказавший канал периодически опрашивается, и при восстановлении работоспособности вновь вводится в работу.

4.5.6 Примеры создания и обслуживания получателей и направлений доставки
Ниже приведены примеры доставки с одним получателем и двумя получателями.

4.5.6.1 Один получатель – ПЦН.

На ПЦН нужно направлять все извещения устройства по протоколу Pro-Net (GPRS), в случае отказа GPRS-направления перейти на передачу извещений по

Ине.№ подл.	3.13.01-2016
Подп. и дата	
Взам. инв. №	
Ине.№ дубл.	
Подпись и дата	

Изм.	Лист	№ докум.	Подпись	Дата	ПРКЕ.425648.020 РЭ	Лист
						36

Общество с ограниченной ответственностью Компания «Проксима»

- задать фильтр извещений, разрешающий все группы извещений устройства;
- указать связанные с Получателем 1 номера разделов, содержащих шлейфы;
- в «Направления доставки» - «Направление 1» задать период передачи извещений «Тест» и указать IP-адреса ПЦН;
- в «Направления доставки» - «Направление 2» задать период передачи извещений «Тест» и указать те же IP-адреса ПЦН.

По владельцу объекта:

- создать Получателя 2:
- в «Общих настройках» получателя выбрать «Типовой вариант связи» - «SMS» (номер протокола 7)
- разрешить необязательную доставку;
- задать фильтр извещений, разрешающий только тревоги;
- указать связанные с Получателем 2 номера разделов, содержащих шлейфы;
- в «Направления доставки» - «Направление 3» задать период передачи извещений «Тест», если это необходимо, указать в каком виде будут доставляться SMS-сообщения – русский язык, английский или транслит (русские слова латинскими буквами), задать номер мобильного телефона владельца объекта.

4.5.7 Порядок дозвона при использовании нескольких номеров

4.5.7.1 Настройки ПОО позволяют определять политику дозвона или передачи SMS при проблемах связи (занятость, ошибки обмена и т.п.), если используется более одного номера. Описание настроек приведено в руководстве пользователя для программы-конфигуратора.

4.6 Порядок работы ПОО в режиме GPRS и Ethernet

4.6.1 Если в конфигурации ПОО присутствует направление доставки извещений с использованием GPRS или Ethernet и определен хотя бы один IP-адрес, то ПОО активизирует TCP/IP сессию по GPRS на активной SIM-карте и по каналу Ethernet.

Сначала делается попытка установить TCP-связь с основным сервером. Если связь с основным сервером не устанавливается, делается попытка установления связи с резервными серверами в порядке их следования. При неудаче текущая сессия TCP/IP прекращается и для передачи выбирается следующее направление доставки из конфигурации.

После успешного установления связи с основным или резервным сервером, если задана криптозащита, выполняется процедура обмена ключами. Передаются все извещения из очереди данного Получателя. После успешной передачи извещений TCP-соединение удерживается (время удержания задано во вкладке «Параметры связи» -> «TCP» в конфигурации) и, если в течение этого времени нет новых извещений в очереди, TCP-соединение разрывается.

После разрыва TCP-соединения ПОО переходит к фазе периодического «прогрева» канала тестовыми UDP-извещениями, которые служат для приемника ПЦН индикатором работоспособности канала связи с ПОО.

Отправка SMS-сообщений или извещений, связанных с дозвонem по GSM-каналу, производится без разрыва GPRS-соединения. При наличии направлений доставки, связанных с дозвонem по GSM-каналу, необходимо устанавливать период передачи тестовых UDP-извещений не менее 30 секунд, т.к. стандартный дозвон, соединение и передача по протоколу Pro-M (CSD) занимает не менее 26-28 секунд.

Име. № подл.	3.13.01-2016	Подп. и дата	Взам. име. №	Име. № дубл.	Подпись и дата	Изм.	Лист	№ докум.	Подпись	Дата	Лист	38

Общество с ограниченной ответственностью Компания «Проксима»

В первых пяти передачах тестовых UDP-извещений проверяется возможность двустороннего UDP-обмена с данным сервером путем отправки извещений с запросом подтверждения от приемником ПЦН. Если такое подтверждение получено, то далее обмен выполняется по UDP-протоколу, как более быстрому.

Если за 5 попыток установлено, что двусторонний UDP-обмен не поддерживается, то извещения будут передаваться по TCP, а UDP используется только для передачи тестовых извещений «прогрева».

4.6.2 Период отправки тестовых извещений «прогрева» задается параметром «Период передачи UDP-тестов» во вкладке «Параметры связи» -> «TCP» конфигурации ПОО. В каждом тестовом UDP-пакете передается уровень сигнала GSM. Периодически контролируется наличие UDP ответа и фиксируется отсутствие ответа в трех попытках. В этом случае UDP не будет использоваться для ближайшей передачи извещений.

В случае отсутствия двусторонней UDP-связи TCP-обмен служит способом контроля целостности каналов связи с ПЦН, работающих по протоколам TCP/IP (GPRS, Ethernet). Периодичность такой проверки задается параметром настроек «Период служебных сессий». Значение 0 означает отсутствие проверки. Если задано ненулевое значение, то ПОО устанавливает контрольное TCP-соединение с приемником ПЦН через заданный интервал.

Если UDP-обмен работает и в фазе «прогрева» формируется извещение для передачи в УОП, ПОО немедленно переходит к передаче извещения через UDP. Если UDP-обмен не работает, то извещение передается с использованием протокола TCP/IP.

В обоих случаях ПОО ожидает получения подтверждения в течение периода, который задан в конфигурации параметром «Макс. время подтверждения», по умолчанию – 10 секунд.

Если подтверждение на переданное по UDP извещение не было получено за период ожидания, выполняются повторные попытки передачи, их количество задано в конфигурации во вкладке «Параметры связи» -> «TCP» параметром «Кол-во повторов UDP-передачи», по умолчанию – 3). При этом при первой попытке передачи используется половина интервала (5 секунд), при второй – интервал (10 секунд), при третьей – полуторное значение интервала (15 секунд).

При неполучении подтверждения двусторонний UDP-обмен блокируется и делаются попытки передачи по TCP.

Если попытки передачи по TCP будут неуспешны, фиксируется отказ сервера и осуществляется попытка перехода на резервный сервер

Если не удалось перейти на резервный сервер, или их нет в конфигурации, то для Ethernet выполняется переход на резервное НД, а для GPRS, при наличии резервной SIM-карты – переключение на другую SIM-карту и установление связи через ее точку доступа.

4.6.3 При поступлении по GSM-каналу входящего вызова CSD, если номер звонящего санкционирован, ПОО при отсутствии в этот момент TCP/UDP-обмена немедленно отвечает, и после прекращения сеанса связи продолжает функционировать в предыдущем режиме. Если входящий вызов пришел при наличии текущего TCP/UDP- обмена, ответ на вызов дается только после завершения передачи данных и получения подтверждения.

Ине.№ подл.	3.13.01-2016
Подп. и дата	
Взам. инв. №	
Ине. № дубл.	
Подпись и дата	

Лист
39

ПРКЕ.425648.020 РЭ

Изм.	Лист	№ докум.	Подпись	Дата
------	------	----------	---------	------

4.7 Обработка входящих звонков

4.7.1 В ПОО предусмотрено удаленное управление, конфигурирование и обновление программного обеспечения ПОО по TCP/IP с использованием АРМ ПЦН, программы-конфигуратора и программного приёмника.

4.7.2 В ПОО обеспечена поддержка удаленного доступа для настройки конфигурации и просмотра состояния объекта в режиме данных GSM CSD или GPRS. При соединении по CSD обмен выполняется сразу после установления соединения между двумя модемами, при работе по GPRS входящий звонок служит сигналом для ПОО на установление связи с сервером, адрес которого задан в конфигурации. Окончание соединения происходит при отбое любой стороной или по истечению максимально отведенного для сеанса времени, задаваемого параметром «Макс. время удаленного доступа». Не следует устанавливать время удаленного управления слишком большим, так как занятие GSM-канала блокирует передачу по нему извещений.

Чтобы ПОО разрешил входящий звонок с GSM-телефона для конфигурирования или просмотра по CSD, его номер должен присутствовать в списке «Телефоны управления», указанном в меню «Настройки связи» в конфигурации ПОО. Для работы по GPRS телефон должен быть указан в списке телефонов активации в меню «сервер конфигуратора».

4.7.2 Если осуществляется дозвон или принимается SMS с телефона, который отсутствует в списке управления, такие звонки и SMS игнорируются. Если телефон присутствует в списке управления, то на втором уровне контроля проверяется совпадение принятого пароля с заданным в поле «Пароль» формы «Общие настройки» в конфигурации ПОО. Если пароль совпал, то ПОО анализирует и исполняет команды управления. **Если пароль управления в конфигурации ПОО пустой, удаленное управление невозможно.**

4.8 Журнал событий

4.8.1 ПОО ведет журнал событий, который может быть использован для анализа нештатных ситуаций.

Журнал событий ведется в энергонезависимой памяти ПОО (NVRAM) и содержит до 256 событий устройства. В журнале хранятся сведения обо всех событиях, независимо от того, отправляются они получателям или нет.

Запись журнала содержит дату и время возникновения события по часам устройства, содержание события (код события, номер хозоргана, зоны, разделы, получатели и другие сведения). Если событие не передается, получатель для него отсутствует. Для переданных событий указываются направления передачи и время доставки извещения по часам устройства.

При переполнении журнала стирается самая старая запись уже переданного извещения. Журнал используется для восстановления списка переданных событий после перезагрузки устройства. Журнал полностью очищается при записи новой конфигурации в устройство.

4.8.2 Журнал может быть прочитан из меню «Устройство» программы – конфигуратора пункт «Прочитать журнал извещений». Предварительно следует прочитать правильную конфигурацию из файла или непосредственно из устройства.

Име. № подл.	3.13.01-2016	Подп. и дата	Взам. инв. №	Име. № дубл.	Подпись и дата	Изм.	Лист	№ докум.	Подпись	Дата	Лист	40

Общество с ограниченной ответственностью Компания «Проксима»

Для корпоративных счетов с кредитом и пост-оплатой возможно задание отрицательных значений остатка. При использовании корпоративных счетов во избежание перегрузки ПЦН извещениями о снижении остатка рекомендуется включать контроль не более чем на нескольких SIM-картах одного лицевого счета.

Запрос остатка выполняется с указанным в конфигурации периодом (от 15 минут до 48 часов). Отсчет периода начинается после выдачи первого запроса, который выполняется через 1 минуту после регистрации SIM-карты в сети. Для каждой SIM-карты указывается собственная строка запроса остатка, номер группы цифр в ответе, которые следует понимать, как остаток средств, а также минимально допустимый остаток. **Если строка запроса для SIM-карты не задана, контроль средств для нее отключается!**

Если по какой-то причине сервисный центр не ответил на запрос остатка, он будет повторен через 15 минут. ЛЮБОЙ ОТВЕТ на запрос остатка средств, даже если в нем не содержатся сведения об остатке, трактуется ПОО как правильный и следующий запрос остатка будет выполнен только после истечения заданного периода времени.

Факт снижения остатка ниже лимита для активной SIM-карты запоминается, поэтому соответствующее извещение отправляется ОДНОКРАТНО.

Если разрешена звуковая сигнализация, то КАЖДЫЙ РАЗ после получения ответа на запрос, в котором остаток ниже лимита, на 1 минуту включается звуковой сигнализатор ПОО, издавая характерный трехтональный сигнал. Этот сигнал НИЗКОПРИОРИТЕТЕН, т.е. любой другой сигнал (вход/выход, тревога, и т.п.) может его временно или полностью перекрыть.

Факт снижения остатка средств отображается также на ЖК-дисплее клавиатуры SLK-200/SLK-300 выводом буквы «м» справа от состояния GSM-канала на главном экране.

4.10.2 Запрос остатка средств может быть выполнен с клавиатуры SLK-200/SLK-300 из сервисного меню пользователя «Счет (USSD-запрос)». Текст запроса вводится вручную, ответ оператора выводится на ЖК-дисплей клавиатуры в пределах емкости дисплея.

4.10.3 Запрос баланса SMS-командой может быть выполнен с любого телефона управления, запрограммированного в конфигурации ПОО. Ответ оператора будет передан ПОО в SMS-сообщении на телефон, с которого был произведен запрос.

5 Конфигурирование

5.1 ПОО хранит свои настройки в энергонезависимой памяти.

5.2 Конфигурируются следующие основные параметры:

- номер ПОО в системе ОПС, используемый при передаче извещений;
- пароль доступа при внешнем управлении ПОО, **снять пароль** без потери информации **НЕВОЗМОЖНО!** (способ обнуления пароля и конфигурации см. п. 5.4;
- время задержки на вход и выход (для всех разделов устройства; может быть изменено индивидуально для любого шлейфа входа/выхода);
- время задержки для взятия под охрану каких-либо шлейфов при возникновении тревоги или пожара;
- место подключения и тип шлейфа, возможность автоматической констатации восстановления нормального сопротивления шлейфа и минимальное время восста-

Ине.№ подл.	3.13.01-2016	Подп. и дата		Изм.	Лист	№ докум.	Подпись	Дата	ПРКЕ.425648.020 РЭ	Лист
Взам. инв. №										42
Ине. № дубл.										
Подпись и дата										

Общество с ограниченной ответственностью Компания «Проксима»
 новления, требование взятия данного шлейфа под охрану при возникновении тре-
 воги или пожара;

- разделы, связанные с встроенным звуковым сигнализатором и программа его
 работы;

- коды управления доступом, их права и связанные с ними разделы;

- тип ВК из перечня типовых, связанные с этим ВК разделы. Для ВК общего
 типа – до трех программ для постановки на охрану, снятия с охраны, включения
 при тревоге;

- доверенные телефоны (телефоны управления), с которых может управление
 ПОО;

- каналы связи, получатели и направления доставки: тип, протокол связи, те-
 телефоны в порядке предпочтения, фильтры передачи извещений, наличие резервных
 направлений, по которым передаются извещения при невозможности их передачи
 по этому направлению.

5.3 Считывание состояния, конфигурирование и запись программного обес-
 печения ПОО производится программой-конфигуратором, поставляемой в ком-
 плекте с устройством. Для работы с ПОО необходимо в меню «Сервис» -> «Тип
 устройства» выбрать «автоопределение».

Конфигурирование и считывание состояния может выполняться следующими
 способами:

- локально, при подключении устройства к ПК через интерфейс USB, или при
 помощи клавиатур SLK-200/SLK-300;

- удаленно, по TCP/IP (GPRS, Ethernet) через программный приемник ПЦН;

- удаленно, путем доступа по GSM-каналу связи с использованием GSM-
 модема T34-GSM производства ООО Компания «Проксима»;

- удаленно по GSM-каналу через TCP/IP GPRS, при этом программа-
 конфигуратор организует режим сервера, к которому ПОО подключается, получив
 внешнее управляющее воздействие голосовым звонком без поднятия трубки с те-
 лéfono активации, либо SMS-командой с телефона управления.

Подробнее процессы конфигурирования и управления устройством описаны в
 документе «Конфигуратор Проксима» ПРКЕ.425513.001-01 РП «Руководство пользовате-
 ля».

5.4 Если пароль доступа к прибору утерян, возможно полное стирание конфи-
 гурации устройства. Для этого необходимо физически отключить от всех входов
 все подключенные устройства (шлейфы, резисторы, расширители...), перезагрузить
 прибор и подключиться к нему (считать/записать конфигурацию и т.д.). На запрос
 пароля ввести спецпароль: *initproxima* . Затем, не отключаясь от прибора, записать
 новую конфигурацию и перезагрузить прибор.

ВНИМАНИЕ. После ввода спецпароля старую конфигурацию в приборе вос-
 становить будет невозможно!

6 Программирование выходов ВК и встроенного звукового сигнализато- ра

6.1 В ПОО обеспечена дополнительная возможность запрограммировать ра-
 боту выходов ВК для каждого из событий:

- «взятие под охрану»;

- «снятие с охраны»;

Ине.№ подл.	3.13.01-2016
Подп. и дата	
Взам. инв. №	
Ине. № дубл.	
Подпись и дата	

Изм.	Лист	№ докум.	Подпись	Дата	ПРКЕ.425648.020 РЭ	Лист
						43

Общество с ограниченной ответственностью Компания «Проксима»

- «тревога».

Программа представляет задание последовательности включений и выключений ВК. Программы могут быть однократно выполняемыми или повторяющимися. Связывание программ с событием и повторяемость указывается в конфигураторе.

Программа описывается строкой из управляющих последовательностей, представленных в таблице 19.

Задается длительность интервала Т в миллисекундах, команды: включить «+», выключить «-», повторить программу R раз, остановить программу без изменения состояния ВК «E».

Используя эти команды, можно создавать нужные программы включений и выключений ВК.

Пример программы ВК. Необходимо запрограммировать ВК, управляющий замком, на включение с задержкой на 5 секунд после возникновения события и удерживать его включенным 7 секунд. Программа должна быть однократно исполняемой и выглядит следующим образом:

T1000 -5 +7

«T1000» - устанавливается интервал времени в 1с (1000 мс).

«-5» - выключает ВК на 5с.

«+7» - включает ВК на 7с.

По окончании программы ВК выключится.

Пример программы звукового сигнализатора. Необходимо запрограммировать звуковой сигнализатор на 5-кратную выдачу двухтонального сигнала с длительностью каждого тона 250 миллисекунд и паузой между сигналами 2 секунды. Программа однократно исполняемая.

R5F400+F600+-8

«R5» - повторять 5 раз.

«F400» - частота первого тона 400 Гц, следующий «+» - включить на 250 мс (шаг времени по умолчанию).

«F600» - частота второго тона 600 Гц, следующий «+» - включить на 250 мс (заметьте, что просто смена тона без последующего «+» ничего не даст, т.к. последовательность «-8» сразу же отключит звук).

«-8» - выключить звук на 2 с (250 x 8 мс).

Таблица 19. Управляющие последовательности

Последовательность	Назначение
Txxxx (латинская «Т» за которой следуют цифры)	Установить шаг времени в xxxx мсек. В начале программы по умолчанию шаг времени – 250 мсек. Это следует учитывать при повторях, т.к. значение по умолчанию восстановится для второго и последующих повторов.
+xxx (символ «плюс», за которым могут следовать цифры)	Включить на xxx интервалов времени. Если xxx не указано – на 1.
-xxx (символ «минус», за которым могут следовать цифры)	Выключить на xxx интервалов времени. Если xxx не указано – на 1.
E (латинская «Е»)	Закончить программу без изменения состояния ВК или звукового сигнализатора. Может быть только последним символом исполняемой программы. Если его нет, то после испол-

Ине.№ подл.	3.13.01-2016
Подп.и дата	
Взам.инв.№	
Ине.№ дубл.	
Подпись и дата	

ПРКЕ.425648.020 РЭ

Лист

44

Общество с ограниченной ответственностью Компания «Проксима»

	нения программы ВК или звуковой сигнализатор выключаются.
X (латинская)	Закончить программу. Отключить ВК или звуковой сигнализатор
Rxxx (xxx – одна и более цифр)	Установить количество повторов программы xxx. Имеет смысл для однократно исполняемых программ. После xxx повторов программа завершается. Параметр указывается в начале программы.
Fxxxx (xxxx – одна и более цифр)	Для звукового сигнализатора частота тона в Гц.

Если эта программа исполняется постоянно, она должна заканчиваться выключением.

7 Техническое обслуживание

7.1 Каждое изделие проходит приемо-сдаточные испытания на предприятии-изготовителе

7.2 Техническое обслуживание ПОО производится по планово-предупредительной системе, которая предусматривает годовое техническое обслуживание. Работы по годовому техническому обслуживанию выполняются работником обслуживающей организации и включают:

- проверку внешнего состояния ПОО;
- проверку работоспособности согласно разделу 8.1 настоящего руководства;
- проверку надежности крепления ПОО, состояния внешних монтажных проводов, контактных соединений.

7.3 Проверка работоспособности изделия

7.3.1. Проверка технического состояния устройства осуществляется инженерно-техническими работниками и электромонтерами ОПС, изучившими принцип работы ПОО по документы «ПРКЕ.425648.020 ПОО S400-2GSM LAN» РЭ», «Конфигуратор Проксима» ПРКЕ.425513.001-01 РП «Руководство пользователя». Она включает в себя проверку работоспособности узлов ПОО с целью выявления дефектов и оценки их технического состояния. Дефектом считается любое несоответствие параметров ПОО требованиям, указанным в паспорте изделия и руководстве по эксплуатации, что является основанием для предъявления претензий предприятию-изготовителю.

7.3.2 Полная проверки может быть предоставлена техническим службам потребителя по запросу на предприятие-изготовитель.

8 Хранение

8.1 Хранение ПОО в потребительской таре должно соответствовать условиям хранения 1 по ГОСТ 15150-68.

8.2 В помещениях для хранения ПОО не должно быть паров кислот, щелочей, агрессивных газов и других вредных примесей, вызывающих коррозию.

8.3 Срок хранения ПОО в упаковке без переконсервации должен быть не более 24 месяцев.

Ине.№ подл.	3.13.01-2016
Подп.и дата	
Взам.инв.№	
Ине.№ дубл.	
Подпись и дата	

Изм.	Лист	№ докум.	Подпись	Дата	ПРКЕ.425648.020 РЭ	Лист
						45

9 Транспортирование

9.1 Транспортирование упакованных изделий должно проводиться любым видом транспорта в крытых транспортных средствах, в соответствии с требованиями следующих документов:

«Правила перевозок грузов автомобильным транспортом» (утв. Постановлением Правительства РФ от 15 апреля 2011 г. N 272);

«Технические условия размещения и крепления грузов в вагонах и контейнерах» (утв. МПС России 27 мая 2003 г. № ЦМ-943);

«Правила перевозки грузов в контейнерах морским транспортом» (утв. Приказом Росморфлота от 22.10.1996 №39);

«Общие правила воздушных перевозок пассажиров, багажа, грузов и требования к обслуживанию пассажиров, грузоотправителей, грузополучателей» (утв. Приказом Минтранса России от 28 июня 2007 г. N 82);

«Технические условия погрузки и размещения в судах и на складах товарно-штучных грузов» (утв. МРФ РСФСР 30.12.87).

9.2 Условия транспортирования ПОО должны соответствовать условиям хранения 5 по ГОСТ 15150-69

Ине. № подл.	3.13.01-2016	Подп. и дата	Взам. инв. №	Ине. № дубл.	Подпись и дата
Изм.	Лист	№ докум.	Подпись	Дата	
ПРКЕ.425648.020 РЭ					Лист
					46

Приложение А. Конструктивное исполнение платы ПОО.

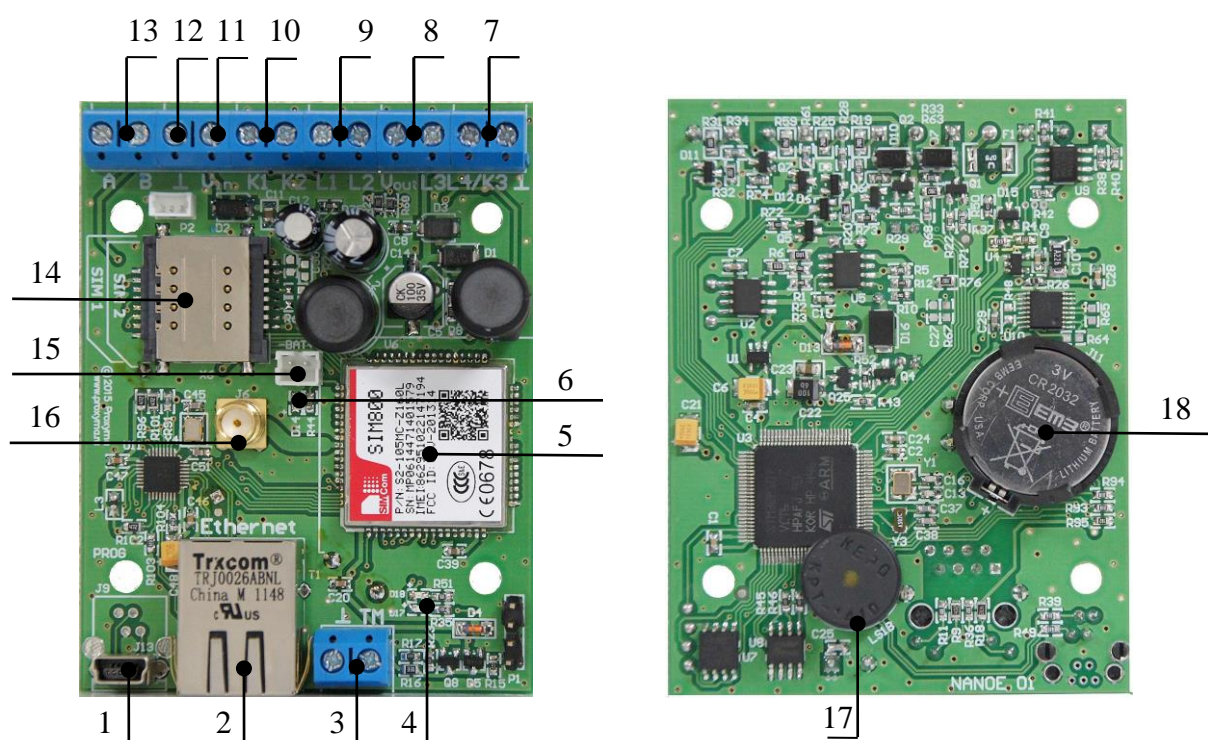


Рис. 1. Конструктивное исполнение платы ПОО.

Габаритные размеры платы: 62x27x82 мм.

На плате ПОО находятся: **1** – разъем программирования USB; **2** – разъем для подключения Ethernet; **3** – разъем для подключения считывателей ТМ; **4** - индикатор ИО; **5** – GSM модуль; **6** – индикатор модуля GSM; **7** - клемма ВК К3/шлейф L4; **8** – клеммы питания внешних потребителей V_{OUT} (+12V 100 мА) и подключения шлейфа L3; **9** – клеммы подключения шлейфов L1, L2; **10** - клеммы ВК К1, К2; **11**, **12** – клеммы питания ПОО («земля», V_{IN} +12V); **13** – клеммы порта RS-485; **14** – двойной держатель SIM-карт; **15** – разъем подключения аккумулятора; **16** – разъем для подключения GSM-антенны (поставляется в комплекте с устройством); **17** – динамик; **18** - батарея для питания часов.

Ине.№ подл.	3.13.01-2016	Подп.и дата		Ине.№ дубл.		Подпись и дата	
Изм.	Лист	№ докум.	Подпись	Дата			
ПРКЕ.425648.020 РЭ							Лист
							47

Общество с ограниченной ответственностью Компания «Проксима»
Приложение Б. Схема электрическая функциональная ПОО.

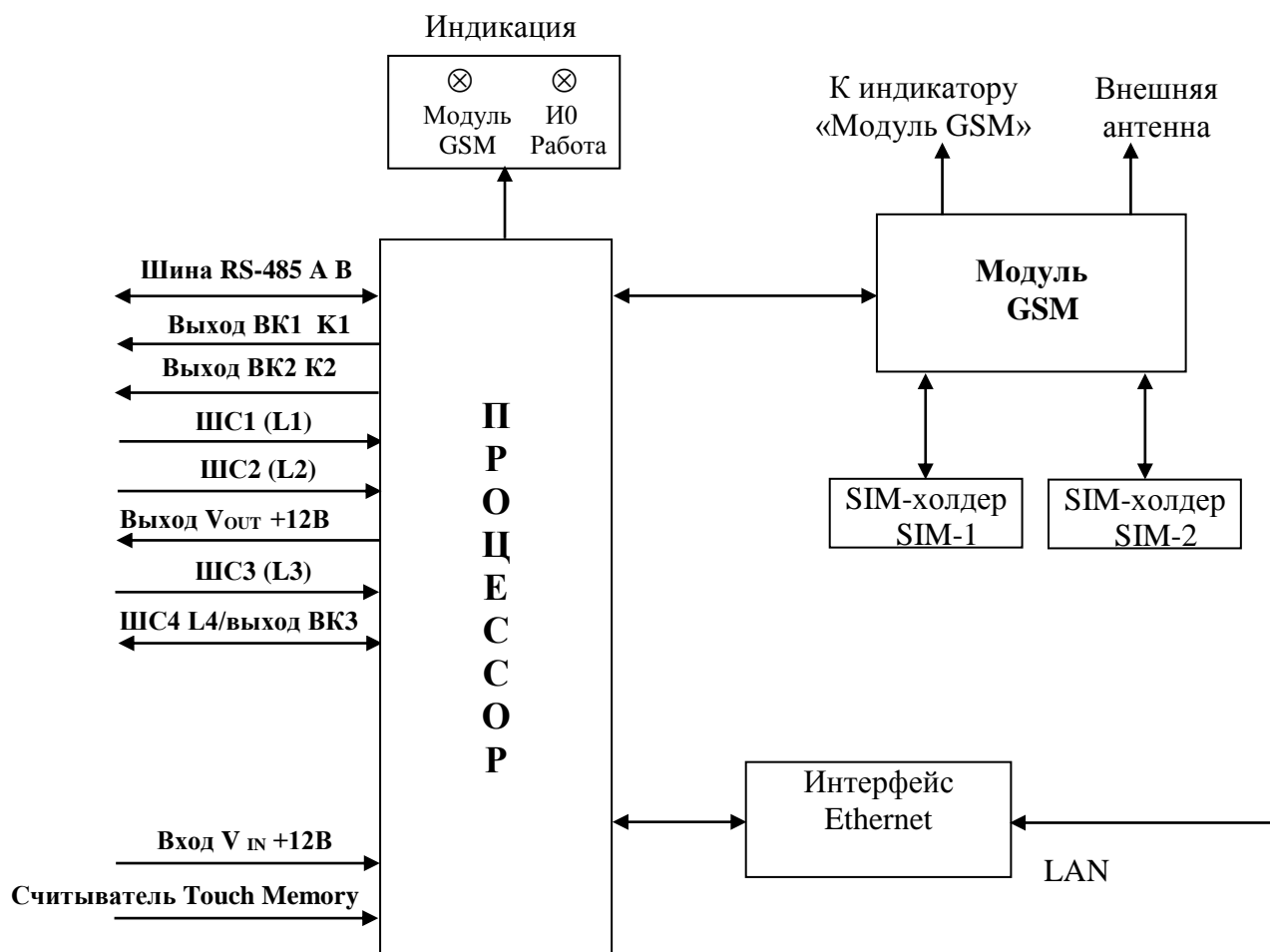


Рис. 2. Схема электрическая функциональная S400-2GSM LAN.

Ине.№ подл.	3.13.01-2016	Подп.и дата	Ине.№ дубл.	Подпись и дата
Изм.	Лист	№ докум.	Подпись	Дата

ПКРК.425648.020 РЭ

Лист

48

Приложение В. Схема электрическая подключения ПОО

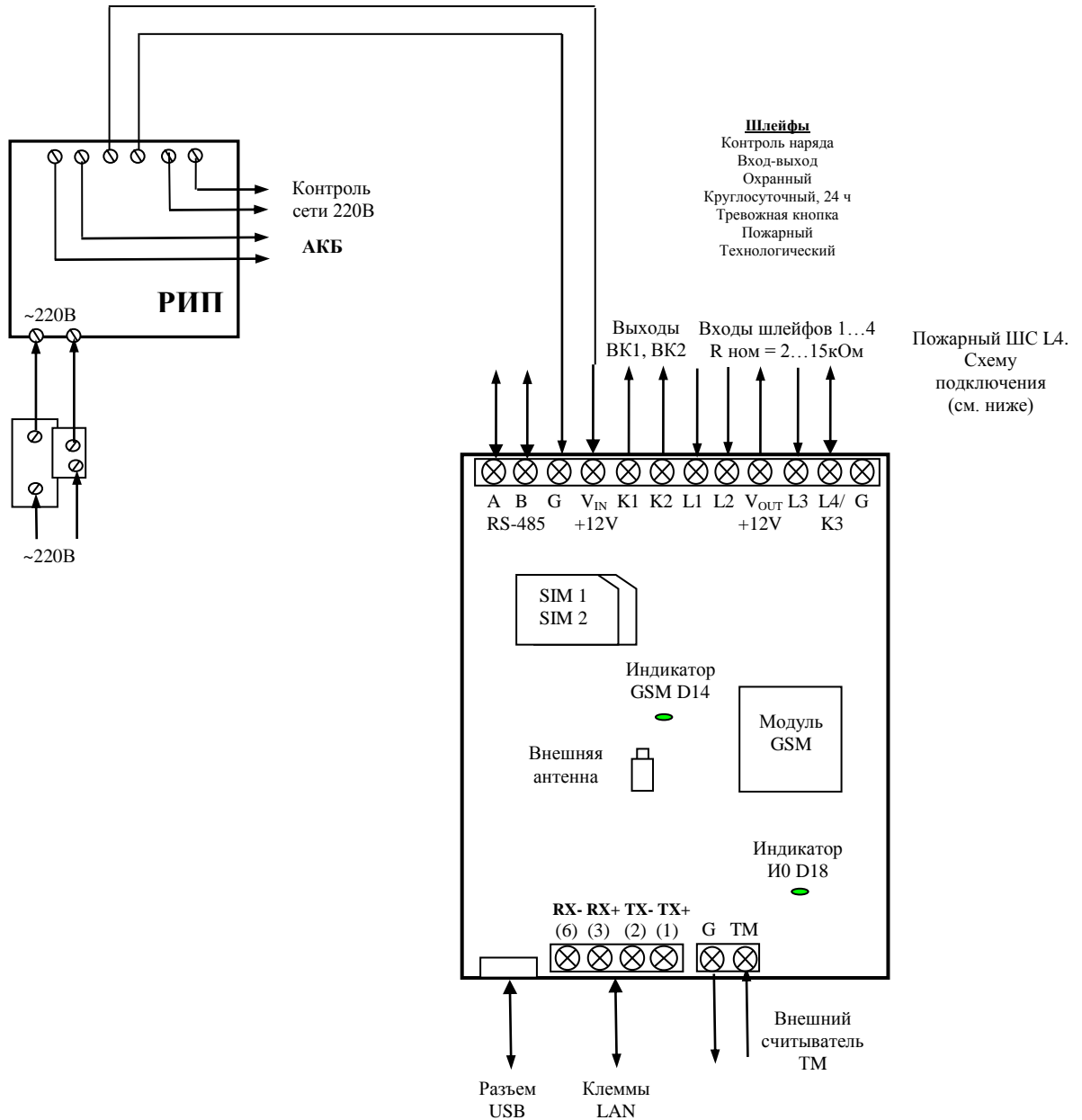


Рис. 3. Схема электрическая подключения ПОО.

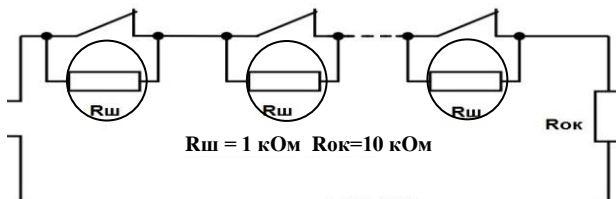


Рис. 4. Схема подключения пожарного шлейфа с нормально замкнутыми извещателями

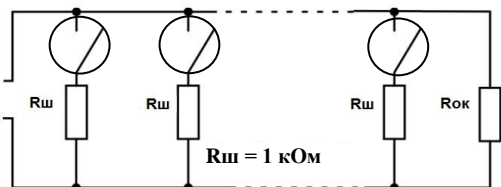


Рис. 5. Схема подключения пожарного шлейфа с нормально разомкнутыми извещателями

Если пожарный ШС используется в режиме «Двойная сработка», настоятельно рекомендуется установить для него в конфигурации значение величины дрейфа не более 15%. Выбор сопротивлений резисторов носит рекомендательный характер. Установить можно любые номиналы резисторов, попадающие в границы допуска прибора. Возможно, потребуется настройка.

Ине. № подл.	3.13.01-2016
Подп. и дата	
Взам. инв. №	
Ине. № дубл.	
Подпись и дата	

Изм.	Лист	№ докум.	Подпись	Дата
------	------	----------	---------	------

Общество с ограниченной ответственностью Компания «Проксима»
Приложение Г. Перечень сообщений ПОО и именованные наборы сообщений

Таблица 22. Группы извещений и их состав.

1. Извещения взятия, снятия (маска группы = 0x2)	
1401	Снятие хозорганом
3401	Взятие хозорганом
1407	Удаленное снятие хозорганом
3407	Удаленное взятие хозорганом
3403	Автоматическое взятие
1455	Не взятие автоматически под охрану
1454	Не взятие под охрану
3463	Перепостановка после тревоги
1400	Снятие мастер-кодом
3400	Взятие мастер-кодом
2. Тревоги, снятие под принуждением (маска группы = 0x4)	
1133	Тревога в круглосуточно охраняемой зоне
1132	Тревога в ШС
1120	Тревожная кнопка
1121	Снятие под принуждением
1140	Общая тревога
3. Отмены тревог (маска группы = 0x8)	
3133	Отмена тревоги в круглосуточно охраняемой зоне
3132	Отмена тревоги
3120	Отмена тревожной кнопки
4. Пожарные тревоги (маска группы = 0x10)	
1110	Пожарная тревога
1118	Вероятная пожарная тревога
5. Отмены пожарных тревог (маска группы = 0x20)	
3110	Отмена пожарной тревоги
3118	Отмена вероятной пожарной тревоги
6. Тревоги проникновения (сработки) (маска группы = 0x40)	
1134	Тревога во входной зоне
3134	Отмена тревоги во входной зоне
7. Неисправности шлейфов, извещателей (маска группы = 0x80)	
1374	Нарушение зоны при взятии под охрану
1373	Пожарный шлейф неисправен (Обрыв или КЗ)
3373	Отмена неисправности пожарного шлейфа
1377	Переключающаяся неисправность (Блокировка шлейфа после 3-х тревог)
3377	Отмена переключающейся неисправности (Отмена блокировки шлейфа после 3-х тревог)
1381	Потеря связи с радиоизвещателем

Ине. № подл.	3.13.01-2016
Подп. и дата	
Взам. инв. №	
Ине. № дубл.	
Подпись и дата	

Изм.	Лист	№ докум.	Подпись	Дата	ПРКЕ.425648.020 РЭ	Лист 50
------	------	----------	---------	------	--------------------	------------

Общество с ограниченной ответственностью Компания «Проксима»

Продолжение таблицы 22.				
3381 Восстановление связи с радиовещателем				
1384 Разряжена батарея радиодатчика				
3384 Восстановление батареи радиодатчика				
1370 Шлейф неисправен				
8. Обходы зон (маска группы = 0x100)				
1570 Обход зоны/извещателя				
3570 Отмена обхода зоны/извещателя				
1571 Обход пожарной зоны/извещателя				
3571 Отмена обхода пожарной зоны/извещателя				
9. Извещения температурного датчика (маска группы = 0x200)				
1158 Температура датчика выше установленной				
3158 Температура датчика снизилась до нормы				
1159 Температура датчика ниже установленной				
3159 Температура датчика повысилась до нормы				
1147 Температурный датчик не обнаружен				
3147 Температурный датчик обнаружен				
10. Вмешательства (маска группы = 0x400)				
1461 Подбор кода, ключа (Кода, ключа нет в памяти ПОО)				
1383 Вскрытие корпуса (тампер)				
3383 Закрытие корпуса (тампер)				
145 Вскрытие корпуса расширителя (тампер)				
145 Закрытие корпуса расширителя (тампер)				
1421 Попытка доступа с неразрешенного телефона				
11. Неисправности оборудования (маска группы = 0x800)				
1333 Неисправность модуля расширения				
3333 Восстановление модуля расширения				
1626 Неверное системное время				
1337 Отсутствует питание расширителя				
3337 Восстановление питания расширителя				
12. Состояние источников питания (маска группы = 0x1000)				
1301 Нарушение сети (более 20 секунд)				
3301 Восстановление сети (более 20 секунд)				
1302 Низкое напряжение аккумулятора				
3302 Нормальное напряжение аккумулятора				
1311 Аккумулятор отсутствует или неисправен				
13. Связь, состояние каналов связи (маска группы = 0x2000)				
1353 Неисправность GSM-модуля				
3353 Восстановление GSM-модуля				
1355 Ethernet-канал не работает				

Ине.№ подл.	3.13.01-2016
Подп.и дата	
Взам.инв.№	
Ине.№ дубл.	
Подпись и дата	

Изм.	Лист	№ докум.	Подпись	Дата

ПРКЕ.425648.020 РЭ

Лист

51

Общество с ограниченной ответственностью Компания «Проксима»

Продолжение таблицы 22.
3355 Ethernet-канал работает
14. Связь, состояние направлений доставки (маска группы = 0x4000)
1350 Авария направления доставки
3350 Восстановление направления доставки
15. Отметка наряда (маска группы = 0x8000)
1607 Отметка наряда
1611 Контрольная точка проверена (тест-проход)
16. Извещения обслуживания (маска группы = 0x10000)
1305 Сброс системы (включение устройства)
1313 Принудительная перезагрузка
1308 Отключение системы. АКБ разряжен
1642 Подключение к объектовому прибору
17. Программирование, изменение настроек (маска группы = 0x20000)
1627 Режим программирования
1625 Системное время/дата изменены
1306 Изменение настроек объектового прибора
18. Вскрытие или отрыв датчика (саботаж) (маска группы = 0x40000)
1144 Вскрытие датчика (саботаж)
3144 Закрыт датчик
19. Извещения об остатке средств на счете (маска группы = 0x80000)
1358 Остаток средств на счете ниже допустимого
3358 Средства на счете восстановлены

Ине.№ подл.	Подп. и дата	Взам. инв. №	Ине. № дубл.	Подпись и дата
3.13.01-2016				

Ине.№ подл.	Подп. и дата	Взам. инв. №	Ине. № дубл.	Подпись и дата	Лист
3.13.01-2016					
Изм.	Лист	№ докум.	Подпись	Дата	

ПРКЕ.425648.020 РЭ

Общество с ограниченной ответственностью Компания «Проксима»
Приложение Д. Справочная информация. Типы шлейфов/тамперов.

Таблица 23. Типы шлейфов.

Код	Описание
0	Тампер
1	Контроль наряда
2	Вход/выход
3	Охранный
4	Тревожная кнопка
5	Круглосуточный, 24 часа (не снимается)
6	Пожарный (не снимается с охраны)
7	Технологический
10	Проходная зона
11	Подключение радиоизвещателей

Таблица 24. Типы тамперов для ШС «тампер».

Код	Описание
0	Тампер (нормально замкнут)
1	Контроль сети, нормально разомкнут
2	Контроль сети, нормально замкнут (PS-1215)
3	Технологический
4	Контроль наряда
5	Сброс тревоги пожарных и взятие под охрану
7	Включить режим тестирования извещателей Leonardo
14	Принудительная перезагрузка
15	Отключить аккумулятор и остановить устройство
16	Перезагрузить и удалить все не переданные извещения

Таблица 25. Типы выходов ВК

Код	Описание
0	Управление замком
1	Контроль наряда
2	Лампа
3	Внешнее управление
4	Выключение при снятии
5	Сирена (с обработкой полной программы тревоги)
6	Общий тип. Реакция задается программами
8	Лампа –старая тактика (при тревоге мигает ДО СНЯТИЯ раздела)
10	Табло «выход»
11	Сирена для тревожных шлейфов
12	Сирена с задержкой и отключением при сбросе тревоги ШС
13	Лампа тип 2 (с индикацией выхода)

Ине.№ подл.	3.13.01-2016
Подп.и дата	
Взам.инв.№	
Ине.№ дубл.	
Подпись и дата	

Изм.	Лист	№ докум.	Подпись	Дата
------	------	----------	---------	------

ПРКЕ.425648.020 РЭ

Лист

53

Общество с ограниченной ответственностью Компания «Проксима»

Продолжение таблицы 25.

Код	Описание
14	Авария всех линий связи
15	Лампа (как тип 2) с индикацией взятия ВСЕХ связанных разделов

Ине. № подл.	3.13.01-2016	Подп. и дата		Ине. № дубл.		Взам. инв. №		Ине. № подл.		Подпись и дата	
Изм.	Лист	№ докум.	Подпись	Дата	ПРКЕ.425648.020 РЭ					Лист 54	

Приложение Е. Справочная информация. Протоколы передачи, настройки связи

Таблица 26. Протоколы передачи.

Код	Описание
3	GPRS (Pro-Net) GSM
4	Ademco Contact ID GSM
5	Argus-CT GSM
6	Pro-M GSM
7	SMS
A	Контакт-CSD
B	Ethernet Pro-Net
D	GPRS SIAADM-CID
E	Ethernet SIAADM-CID

Таблица 27. Кодировка SMS-сообщений.

Код	Описание
0	Латиница
1	Кириллица
2	Кириллица с транслитерацией
3	Ademco-формат
4	Ademco-шифрованное

Таблица 28. Условия смены GSM-оператора.

Код	Описание
5	при отказе всех направлений доставки GSM одного получателя
6	при отказе всех направлений доставки GSM

Таблица 29. APN операторов мобильной связи.

Оператор	APN (access point name)	Имя доступа	Пароль
МТС	internet.mts.ru	mts	mts
Билайн	internet.beeline.ru	beeline	beeline
Мегафон	internet		
Теле 2	internet.tele2.ru		

Ине.№ подл.	3.13.01-2016
Подп. и дата	
Взам. инв. №	
Ине. № дубл.	
Подпись и дата	

Изм.	Лист	№ докум.	Подпись	Дата	ПРКЕ.425648.020 РЭ	Лист
						55

Приложение Ж. Заводская конфигурация. ПОО V 4.04

Устройство 1234. Тип S400. V 4.04

Таблица 30. Общие настройки.

Пароль доступа для внешнего управления, конфигурирования	12345678
Доступ к конфигурации по паролю	Выключен
Минимально допустимое сопротивление шлейфа с учетом 10% точности, кОм	1.8
Максимально допустимое сопротивление шлейфа с учетом 10% точности, кОм	16.5
Сопротивление КЗ пожарного шлейфа не более, кОм	0.2
Сопротивление обрыва пожарного шлейфа не менее, кОм	49.6
Предельно допустимый уход сопротивления шлейфа между 50 мсек измерениями (мгновенный дрейф)	20%
Время констатации нарушения шлейфа, мсек	500
Время констатации нормального сопротивления шлейфа при взятии шлейфа под охрану, мсек	500
Максимальное время стабилизации состояния проводных зон после включения питания ("выход на режим"), сек	35
Время задержки на выход, сек	30
Время задержки на вход, сек	60
Время задержки автоматического взятия шлейфов под охрану после тревоги, сек	5
Период ограничения 3-х срабатываний, мин	60
Периодичность повтора не сброшенных тревог, часы	Не повторяются
Действия после включения устройства	Взять под охрану шлейфы, взятые под охрану до перезагрузки
Постановка под охрану при отсутствии связи	Разрешена
Постановка под охрану, если нет напряжения сети 220 В	Разрешена
Необходимость сброса пожарных шлейфов отключением питания	Сбросить после возникновения тревоги
Задержка сброса (отключения питания) пожарного шлейфа после тревоги, сек.	20
Длительность сброса (отключения питания) пожарного шлейфа, сек.	20
Телефонный код страны	+7
Набор междограда внутри страны начинается цифрой	8
Выполнять транслитерацию ответов на служебные SMS	Да
Количество проходов по всему списку номеров отправки SMS	1
Время ожидания подтверждения доставки SMS, сек.	100
Направление доставки блокируется, если подряд не отправлено извещений SMS	3
Формат CSD	SIM A: V.32 - универсальный SIM B: V.32 - универсальный

Ине.№ подл.	3.13.01-2016
Подп.и дата	
Взам.инв.№	
Ине.№ дубл.	
Подпись и дата	

Изм.	Лист	№ докум.	Подпись	Дата	ПРКЕ.425648.020 РЭ	Лист
						56

Общество с ограниченной ответственностью Компания «Проксима»

Минимально допустимый уровень сигнала в канале GSM, дБ	-111
Продолжение таблицы 30.	
Количество попыток дозвона подряд по одному номеру	2
Количество проходов по всему списку номеров дозвона	2
Пауза между звонками при занятости телефона, сек.	5
Направление доставки блокируется, если подряд не отправлено извещений	10
Минимальное время восстановления направления доставки, если у получателя есть извещения, мин.	2
Минимальное время восстановления направления доставки, если у получателя нет извещений, мин.	30
Максимальное время восстановления направления доставки, мин.	480
Длительность звукового сигнала, индицирующего отсутствие всех видов связи, мин.	Сигнал отключен
Максимальное время занятия канала GSM (прослушивание, удаленный доступ), мин.	10
Максимальное время для разрешения входящего голосового звонка, сек.	60
Максимальное число извещений, передаваемых в сеансе протоколами Ademco	100
Максимальное число извещений, передаваемых в сеансе протоколами Pro-M и Argus-CT	100
Шлейф 1, раздел 1 Шлейф 1	Охранный
Шлейф 2, раздел 1 Шлейф 2	Охранный
Шлейф 3, раздел 1 Шлейф 3	Охранный
Шлейф 4, раздел 1 Шлейф 4 с самовосстановлением	Охранный

Таблица 31. Клавиатуры

Адрес	Тип	Разрешенные разделы	Режим работы ¹	Показывать номер ПОО	Сброс пожарных ²	Тревожная кнопка ³	Переход в неактивное через..., минут ⁴	Звуковая сигнализация
8	SLK-200	1-8	Обычный	Да	Разрешен	Разрешена	3	Разрешена

Примечания.

- Обычный** - просмотр состояния разделов и зон любым лицом, **Безопасный** - просмотр состояния разделов и зон только после ввода правильного кода
- Сброс пожарных с клавиатуры** - нажата # (→) более 3 сек.
- Тревожная кнопка на клавиатуре** - одновременно нажаты * (←) и # (→) более 3 сек.
- Клавиатура перейдет в неактивное состояние, если не нажата ни одна клавиша. Время 0 означает, что клавиатура всегда активна

Ине.№ подл.	3.13.01-2016
Ине.№ дубл.	
Взам.инв.№	
Подп.и дата	
Подпись и дата	

Ине.№ подл.	3.13.01-2016					ПРКЕ.425648.020 РЭ	Лист
Изм.	Лист	№ докум.	Подпись	Дата			57

Таблица 32. Настройки TCP-обмена

Время действия ключей (минимальный период связи) TCP, минут	30
Время ожидания подтверждения приема извещения, секунд	10
Время удержания TCP-сессии, миллисекунд	1000
Период восстановления связи с GPRS-сервером, секунд	60
Количество повторов передачи извещений по UDP	3
Периодичность передачи UDP-тестов («прогрева» канала связи), секунд	60

Таблица 33. Настройки Ethernet

IP-адрес модуля, маска подсети, IP адрес шлюза	получаются через DHCP
Адрес DNS сервера	получается через DHCP

Шлейфы и тамперы. Детальные сведения

Шлейф 1 тип 3, раздел 1 - Шлейф 1

Шлейф 2 тип 3, раздел 1 - Шлейф 2

Шлейф 3 тип 3, раздел 1 - Шлейф 3

Шлейф 4 тип 3, раздел 1 - Шлейф 4 с самовосстановлением

Шлейф автоматически берет под охрану при восстановлении нормального сопротивления

Если тревога возникает 3 и более раз подряд, извещения тревоги не передавать

Примечание. Перечислены параметры шлейфов, **отличные** от типовых, приведенных в общих настройках.

Таблица 34. Ключи доступа Touch Memoгу и коды клавиатуры

(взятие под охрану и снятие с охраны выполняется однократным касанием считывателя ключом ТМ)

Название и номер хозоргана	Ключ (младшие 8 знаков)	Связанные разделы
Тестовый 1	12345678	1

Таблица 33. Звуковой сигнализатор

Программа тревоги	T400F400+F200+
Программа пожара	R4000F800+-F800+- T100F2400+F1600+- (по умолчанию)

Ине.№ подл.	3.13.01-2016
Изм.	
Лист	
№ докум.	
Подпись	
Дата	

				ПРКЕ.425648.020 РЭ		Лист
						58

Общество с ограниченной ответственностью Компания «Проксима»

Программа входящего звонка

T500-+-+--+ (по умолчанию)

Таблица 36. Выходы ВК.

№	Тип	Связанные разделы	Программа вкл., постановки, замка, входящего звонка	Программа выкл., снятия	Программа тревоги
1	2 -	1	+4-4	X	+2-2
2	5 -	1	T500+1-1	T500+1-1+1-1	R10T1000+3-2

Примечания.

1. Для выходов ВК и звукового сигнализатора цветом выделены **постоянные программы**, которые по завершению безусловно повторяются, пока не изменятся условия их активировавшие.

Таблица 37. Телефоны управления

ANY

Таблица 38. S-регистры ПОО

№№	Описание	GSM
7	Длительность посылки цифры DTMF, мсек	120

Ине.№ подл.	3.13.01-2016	Подп. и дата	Взам. инв. №	Ине. № дубл.	Подпись и дата
Изм.	Лист	№ докум.	Подпись	Дата	
ПКРК.425648.020 РЭ					Лист
					59

