

Рис.5 Монтаж кронштейна ТГБ-3 на опору (круглую или квадратную)

КОМПЛЕКТАЦИЯ

Поз.	Изобр.	Кол.
A		1
B		2
C		4
D		4
E		4
F		4



ТАХИОН
ПРОИЗВОДСТВЕННАЯ ФИРМА

Видеокамера ТВК-19 ВБ-01

в гермобоксе ТГБ-4Р

(взрывобезопасная 0ExdsIIBT6X)



ПАСПОРТ

ИМПФ.463132.022 ПС



Сертификат соответствия № РОСС RU.ГБ04.В01874

Адрес предприятия-изготовителя: 192029, Россия, Санкт-Петербург, Пр. Обуховской Обороны 86, литера К, ООО «Тахион»
Тел: (812) 327-1247, 327-1298, 327-1201, факс 327-1153 с 10.00 до 17.00 по рабочим дням.

Адрес в Интернете: www.takhion.spb.ru

E-mail: info@takhion.spb.ru

ИНФОРМАЦИЯ ПОЛЬЗОВАТЕЛЯ

Дополнительное оборудование	Передатчик черно-белого или цветного видеосигналов по витой паре АПВС-5М	
	Устройство защиты линий УЗЛ-7,5/10кА-12/24В	

ГАРАНТИЙНЫЕ ОБЯЗАТЕЛЬСТВА

Изготовитель гарантирует соответствие изделия требованиям указанных в данном паспорте ТУ и ГОСТ при соблюдении потребителем условий транспортирования, хранения, монтажа и эксплуатации.

Гарантийный срок эксплуатации – **12 месяцев** со дня ввода изделия в эксплуатацию при условии ввода в эксплуатацию не позднее **6 месяцев** со дня продажи.

Гарантийный срок хранения – **24 месяца** со дня выпуска изделия.

ГАРАНТИЙНЫЙ ТАЛОН

Заполняет предприятие – изготовитель

ТВК-19 ВБ-01 № _____ БПУ-2-220VAC-24VDC/2,0A № _____

Дата выпуска _____ Представитель ОТК предприятия - изготовителя _____

Дата продажи _____ Отметка торгующей организации _____

Адрес предприятия-изготовителя: 192029, Россия, Санкт-Петербург, Пр. Обуховской Обороны 86, литера К, ООО «Тахион»
Тел: (812) 327-1247, 327-1298, 327-1201, факс 327-1153 с 10.00 до 17.00 по рабочим дням.

Адрес в Интернете: www.takhion.spb.ru

E-mail: info@takhion.spb.ru

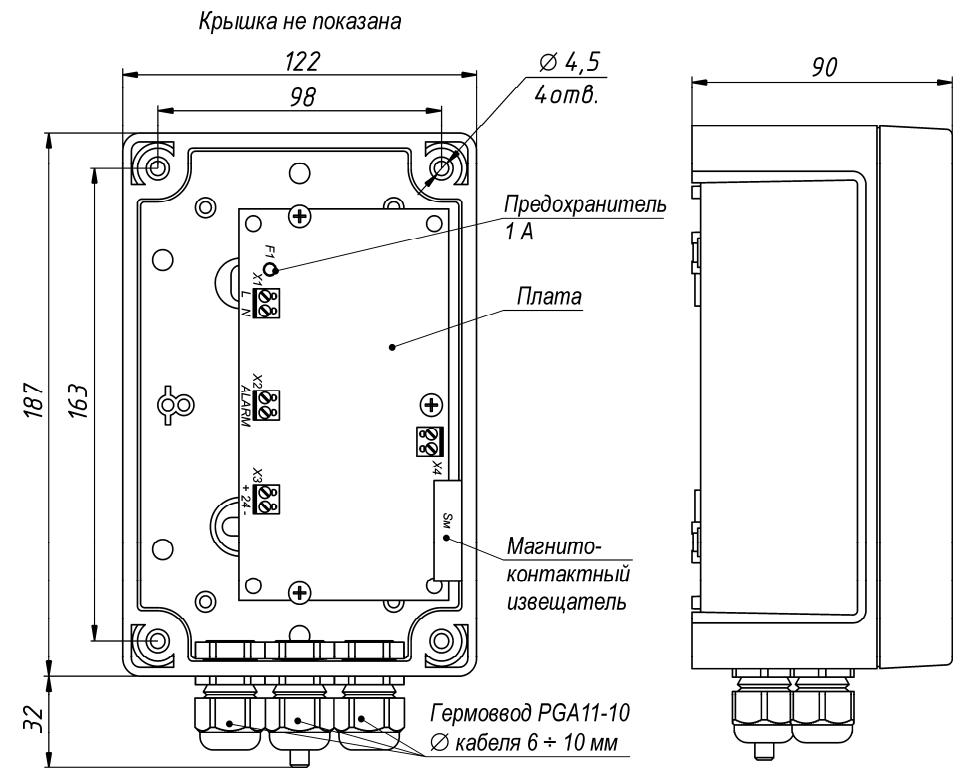


Рис.3 Блок питания БПУ-2-220VAC-24VDC/2,0А

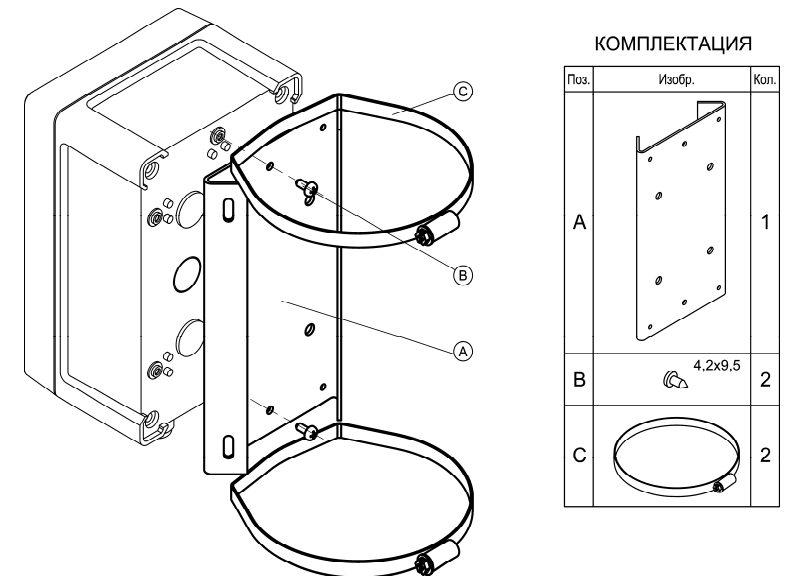


Рис.4 Монтаж блока питания на кронштейн КС-1

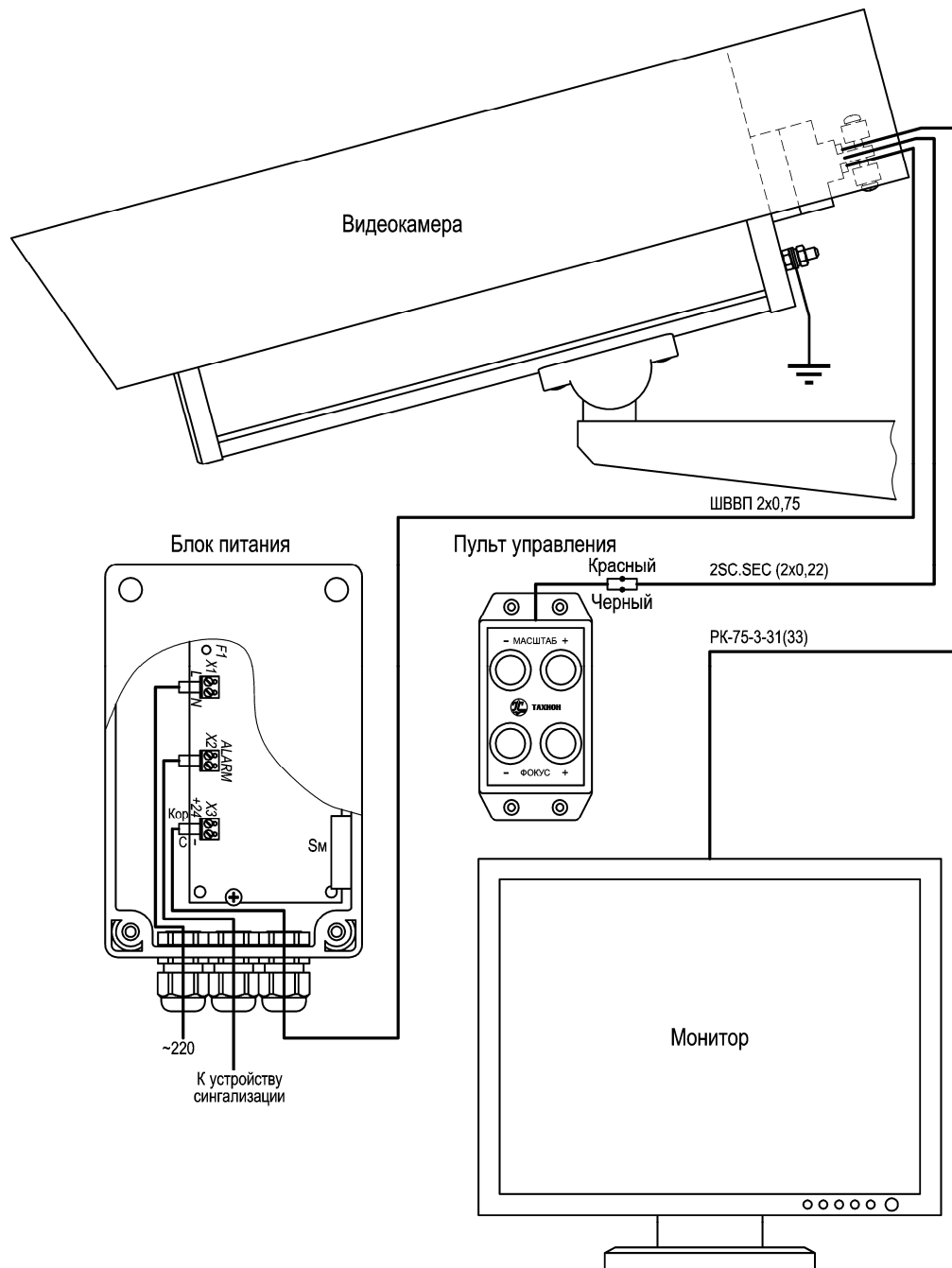


Рис.2 Схема подключения

Назначение:

Видеокамера **ТВК-19 ВБ-01** (далее изделие) предназначена для визуального /на экране монитора/ наблюдения охраняемых объектов во взрывоопасных зонах 1 и 2 (при классификации по зональному признаку) или взрывоопасных зонах классов В-1, В-1а, В-1г, где возможно образование взрывоопасных смесей категории IIA и IIB групп Т1÷Т6 в соответствии с главой 7.3 «Правил устройства электроустановок» без какой-либо дополнительной защиты.

Видеокамера выполнена в гермобоксе ТГБ-4Р с маркировкой взрывозащиты **0ExdsIIBT6X** со степенью защиты обеспечиваемой оболочкой – **IP67** и по уровню защиты относится к особовзрывобезопасному электрооборудованию. Климатическое исполнение изделия соответствует **УХЛ1.5** ГОСТ 15150-69.

Изделие выпускается по техническим условиям ИМПФ.463132.003 ТУ.

Общие указания:

Приобретая видеокамеру, требуйте проверки ее работоспособности путем подключения к монитору. Проверьте комплектность поставки и наличие штампа торгующей организации в настоящем паспорте.

Комплект поставки:

1. Гермобокс ТГБ-4Р в сборе с видеокамерой 1 шт.;
2. Кронштейн 1 шт.;
3. Солнцезащитный козырёк 1 шт.;
4. Блок питания БПУ-2-220VAC-24VDC/2,0А 1 шт.;
5. Пульт управления трансфокатором ПУ-2 1 шт.;
6. Герметик кремнийорганический ВГО-1 ТУ 38.303-04-04-90 1 уп.;
7. Паспорт, РЭ, сертификат 1 компл.;
8. Шнур ИМПФ.685621.001-01 длиной 10м (другая длина под заказ) 1 шт.;
9. Упаковочная тара 1 шт.

Приобретается по отдельной заявке:

Кронштейн ТГБ-3 для крепления видеокамеры ТВК-19 ВБ-01 на опоры \varnothing ; $\square=115 \div 135$ мм (другой размер – под заказ).

Кронштейн КС-1 для крепления блока питания БПУ-2-220VAC-24VDC/2,0А на опоры \varnothing ; $\square=115 \div 135$ мм (другой размер – под заказ).

Основные технические характеристики:

1. Тип камеры цветная «день/ночь»;
2. Разрешающая способность видеокамеры, не менее 520 ТВЛ;
3. Размах видеосигнала на нагрузке 75 Ом 1,0 В;
4. Чувствительность видеокамеры 0,05 ЛКС;
5. Управление диафрагмой автоматическое;

ZOOM f, мм
3,43 ÷ 122,4

6. Трансфокатор 3,43 ÷ 122,4 ;
7. Напряжение электропитания:
 - блока питания 220 В AC $\pm 10\%$, 50 Гц;
 - видеокамеры 24 В DC;

8. Максимальный потребляемый ток гермобокса (включая видеокамеру), не более..... 1,6 А;
9. Климатические условия работы:
- диапазон рабочих температур:
- видеокамеры..... -60°C ÷ +50°C;
 - блока питания*..... -40°C ÷ +50°C;
- влажность воздуха до 100% при +25°C;
10. Габаритные размеры гермобокса, не более см. рисунок 1;
11. Длина кронштейна 225 мм;
12. Вес в упаковке, не более..... 5,5 кг;
13. Режим работы круглосуточный.

* По отдельной заявке -60°C ÷ +50°C.

Подготовка к работе:

1. Монтаж и подключение блока питания, пульта управления и монитора произвести в соответствии с ИМПФ.463132.003 РЭ (п.3) и рис. 2 данного паспорта.

ВНИМАНИЕ: к отрицательному контакту источника питания подключается провод с изоляцией _____ цвета.

2. Подключить блок питания к источнику 220 В, 50 Гц.
3. Включить монитор.
4. Ослабив гайку шарнира, установить видеокамеру на нужное направление обзора, после чего, затянув гайку, надежно зафиксировать шарнир.
5. С помощью пульта управления выставить:
 - масштаб изображения – кнопки «– МАСШТАБ +»;
 - фокус изображения – кнопки «– ФОКУС +».

Видеокамера ТВК-19 ВБ-01 может входить в состав системы с любой коммутационной аппаратурой (коммутаторы, квадраторы, мультиплексоры, регистраторы), находящейся вне взрывоопасной зоны и предназначенной для работы со стандартным видеосигналом.

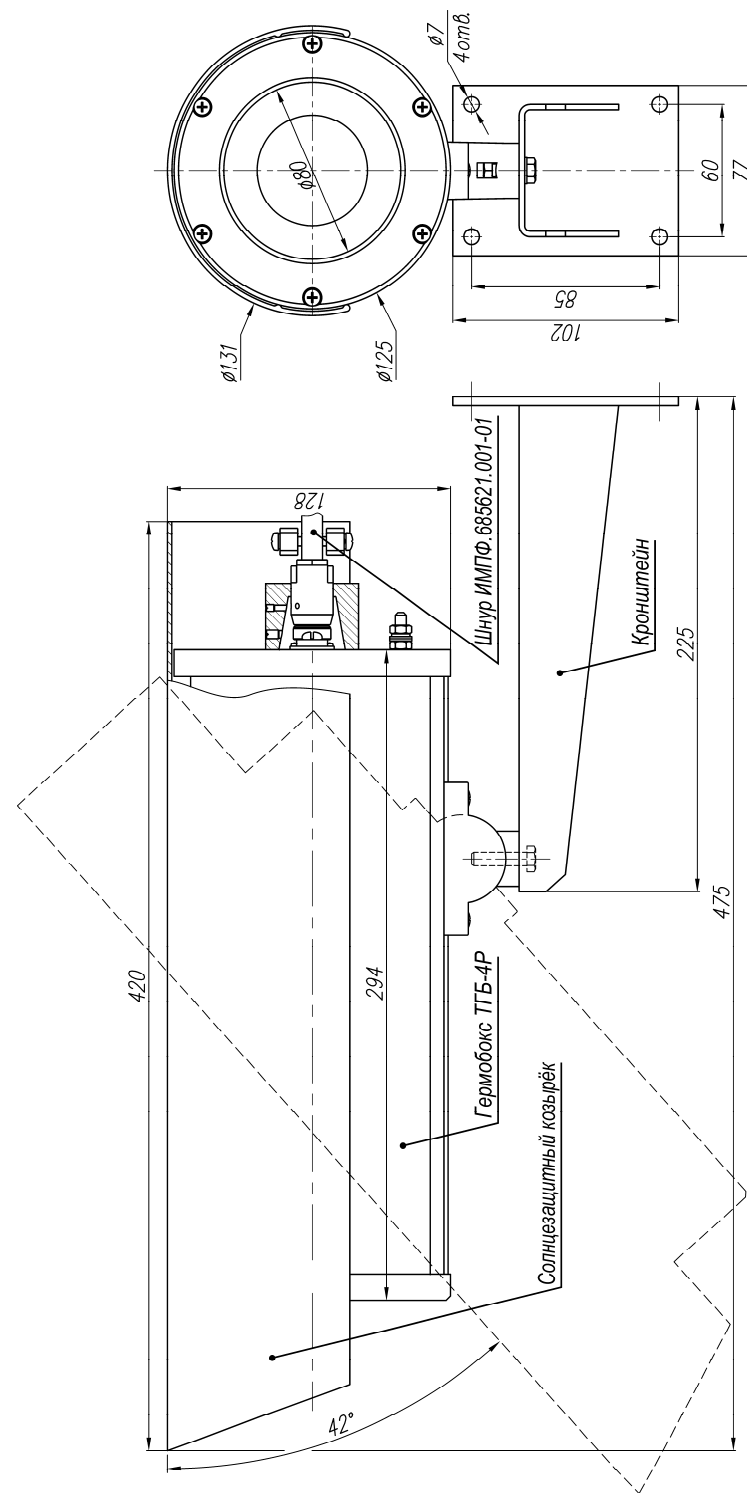


Рис.1 Габаритные и установочные размеры ТВК-19 ВБ-01