

НАУЧНО-ТЕХНИЧЕСКИЙ ЦЕНТР
“Электронная аппаратура”

**Извещатель охранный линейный
радиоволновый для периметров
«Призма-2/100НРЗ»**

ОМЛД. 15.001-30

ТУ 4372-001-24009810-14

Изготовитель: НТЦ "Электронная аппаратура"
СЕРТИФИКАТ СООТВЕТСТВИЯ
№ТС RU C-RU.АЛ32.В.07576



**РУКОВОДСТВО ПО МОНТАЖУ
И ЭКСПЛУАТАЦИИ
ОМЛД. 15. 001-30 РЭ**

Россия

СОДЕРЖАНИЕ

1. ВВЕДЕНИЕ	3
2. НАЗНАЧЕНИЕ	3
3. ТЕХНИЧЕСКИЕ ХАРАКТЕРИСТИКИ	3
4. УКАЗАНИЯ ПО МОНТАЖУ И ЭКСПЛУАТАЦИИ	5
5. КОМПЛЕКТ ПОСТАВКИ	7
6. УСТРОЙСТВО И РАБОТА ИЗВЕЩАТЕЛЯ	9
6.1 ПРИНЦИП РАБОТЫ	9
6.2 СТРУКТУРНАЯ СХЕМА	10
6.3 ОПИСАНИЕ КОНСТРУКЦИИ БЛОКОВ	10
6.3.1 Общие сведения	10
6.3.2 Конструкция БУПР.....	10
6.3.3 Органы управления и индикации	11
6.3.4 Режимы работы извещателя.....	11
6.3.5 Синхронизация блоков.....	13
6.3.6 Кабели (жгуты) подключения блоков	14
6.3.7 Конструкция ББП	15
7. МАРКИРОВАНИЕ И ПЛОМБИРОВАНИЕ	17
8. ТАРА И УПАКОВКА	17
9. МЕРЫ БЕЗОПАСНОСТИ	18
10. ПОРЯДОК УСТАНОВКИ	18
10.1 ТРЕБОВАНИЯ К ПОДГОТОВКЕ УЧАСТКА И РАЗМЕЩЕНИЮ БЛОКОВ ИЗВЕЩАТЕЛЯ	18
10.2 УСТАНОВКА НА ЗАГРАЖДЕНИИ ИЛИ СТЕНЕ	19
10.3 УСТАНОВКА НА СПЕЦИАЛЬНЫХ СТОЙКАХ СТ-1	20
10.4 УСТАНОВКА НА СТОЛБЕ (ТРУБЕ).....	21
10.5 УСТАНОВКА ВДОЛЬ ЗАГРАЖДЕНИЙ И СТЕН.....	22
10.6 ПОДКЛЮЧЕНИЕ БЛОКОВ.....	22
10.7 ПОДКЛЮЧЕНИЕ КАБЕЛЯ СВЯЗИ.....	23
11. ПОДГОТОВКА ИЗВЕЩАТЕЛЯ К РАБОТЕ	21
11.1 ПОДГОТОВКА ИЗВЕЩАТЕЛЯ	23
11.2 ЮСТИРОВКА ИЗВЕЩАТЕЛЯ	24
11.3 РЕГУЛИРОВКА ЧУВСТВИТЕЛЬНОСТИ	24
11.4 РЕГУЛИРОВКА ШИРИНЫ ЗО С ПОМОЩЬЮ КВЗ-2Т	26
11.5 ПРАКТИЧЕСКОЕ ОПРЕДЕЛЕНИЕ ИСТОЧНИКОВ ПОМЕХ И ГРАНИЦ ЧЗ	26
11.6 ПРОВЕРКА РАБОТОСПОСОБНОСТИ.....	26
12. РЕГЛАМЕНТ ТЕХНИЧЕСКОГО ОБСЛУЖИВАНИЯ	27
13. ОБСЛУЖИВАНИЕ КОНТРОЛИРУЕМОГО РУБЕЖА	28
14. ПРАВИЛА ХРАНЕНИЯ И ТРАНСПОРТИРОВАНИЯ	27
15. ХАРАКТЕРНЫЕ НЕИСПРАВНОСТИ И МЕТОДЫ ИХ УСТРАНЕНИЯ	29

1. ВВЕДЕНИЕ

1.1 Настоящее руководство предназначено для изучения правил монтажа и эксплуатации периметрового извещателя «Призма-2/100НРЗ» (ОМЛД.15.001-30).

СЕРТИФИКАТ СООТВЕТСТВИЯ № №ТС RU С-RU.АЛ32.В.07576.

1.2 В руководстве приняты следующие обозначения: **БПРМ** - блок приемный; **БПРД** - блок передающий; **БУПР** - блок управления; **ЧЗ** – чувствительная зона; **ЗО** – зона обнаружения; **Алг1** – алгоритм 1 обработки сигналов для расширения ЧЗ; **Алг2** – алгоритм 2 обработки сигналов для сужения ЧЗ; **КМЧ** - комплект монтажных частей; **ППК** – прибор приемно-контрольный; **Rшс** – контрольный резистор, необходимый для работы ППК; **ШС** – линия (шлейф сигнализации) для контроля состояния извещателя – «Дежурный режим»/«Тревога».

1.3 **Чувствительная зона** - это замкнутая объемная область в форме эллипсоида вращения с большой осью, совпадающей с условной прямой линией, соединяющей центры передающего и приемного блоков извещателя. Поперечные размеры ЧЗ ограничиваются 5-й зоной Френеля для Алг1 (3-й зоной Френеля для Алг2) и различными поверхностями, расположенными ближе 5-й (3-й) зоны от оси.

Зона обнаружения это часть чувствительной зоны, которая может совпадать с ней при приближении к отражающим заграждениям и увеличении чувствительности. При удалении от отражающих заграждений и уменьшении чувствительности ЗО уменьшается в сечении.

2. НАЗНАЧЕНИЕ

2.1 Извещатель предназначен для контроля прямолинейных открытых участков охраняемого рубежа или участков, примыкающих к заграждениям, столбам или др. сооружениям, и выдачи тревожного извещения при вторжении нарушителей в ЗО.

2.2 В зависимости от решаемых задач, ЗО может формироваться:

- а) вдоль полотна заграждения (стены здания) для контроля подхода;
- б) вдоль верхней части заграждения;
- в) вдоль поверхности земли на открытых участках рубежа.

2.3 Извещатель предназначен для совместной работы с аппаратурой, фиксирующей изменение величины сопротивления выходной контрольной цепи (в дежурном режиме имеет сопротивление резистора, включенного последовательно с любым из выводов «сухой» контактной группы выходного реле БПРМ).

3. ТЕХНИЧЕСКИЕ ХАРАКТЕРИСТИКИ

3.1 Извещатель обеспечивает непрерывную круглосуточную работу.

3.2 Извещатель обеспечивает формирование объемной ЗО протяженностью от 3м до 100м, однако при приближении оси ЗО к заграждению до 0,35 м (установке БПРД и БПРМ на расстоянии 0,2 м от заграждения), протяженность ЗО может снизиться до 50% от максимального значения. Протяженность ЗО определяется как расстояние между передающим и приемным блоками (от минимального до максимального).

3.3 Извещатель обеспечивает формирование, с вероятностью не менее 0,98, сигнала ТРЕВОГА и соответствующую индикацию на контрольной панели БУПР:

- при перемещении в зоне обнаружения нарушителей, движущихся в положениях «в рост» или «согнувшись» со скоростью от 0,1 до 10 м/с.
- при попытке доступа к органам управления и индикации БУПР;
- при отключении напряжения питания (формирование непрерывного сигнала ТРЕВОГА без контрольной индикации).

3.4 Период наработки на ложное срабатывание составляет не менее 1000 ч.

3.5 Извещатель обеспечивает работоспособность в условиях умеренного и холодного климата, исполнение УХЛ категория 1 по ГОСТ 15150-69, но при температуре от минус 50 до плюс 50°C (при предельных температурах от - 60°C до +85°C).

3.6 Извещатель обеспечивает работоспособность при :

- скорости ветра до 30 м/с;
- воздействии осадков в виде дождя до 30 мм/час или снега до 10 мм/час (в пересчете на воду);
- воздействию солнечной радиации;
- высоте неровностей не более $\pm 0,3$ м на отрезке контролируемого участка в местах примыкания ЧЗ к поверхности земли;
- высоте снежного покрова определяемой вычетом 0,3 м из высоты установки блоков БПРД и БПРМ извещателя. Например, высота плоской поверхности снежного покрова может достигать 0,5 м, при высоте установки блоков 0,8 м;
- высоте травяного покрова до 0,3 м, при высоте установки блоков не ниже 0,8 м;
- перемещении в ЗО мелких предметов или животных с линейными размерами не более 0,2 м.;
- воздействию УКВ излучения в диапазоне 150-175 МГц мощностью до 50 Вт на расстоянии не менее 5 м;
- проезде вне ЧЗ транспортных средств;
- воздействии электромагнитных помех по ГОСТ Р 50009-2000 (импульсов напряжения в цепях питания, электростатических разрядов и др.).

3.7 Электропитание блоков извещателя осуществляется от источников постоянного тока со значением напряжения в пределах от 10 В до 36 В.

3.8 Среднее значение постоянного тока, потребляемого извещателем в дежурном режиме по цепи питания с номинальным напряжением 24 В, не превышает 20 мА, а номинальная мощность не превышает 0,35 Вт. Максимальный ток, потребляемый извещателем по цепи постоянного тока, не превышает 40 мА, а максимальная мощность не превышает 0,5 Вт.

3.9 Извещатель обеспечивает выдачу в контрольную цепь сигнала ТРЕВОГА продолжительностью 5^{+1} сек. Сигнал ТРЕВОГА формируется путем изменения величины сопротивления выходной контрольной цепи от значения менее 35 Ом до значения более 1000 кОм (размыканием «сухой» контактной группы выходного реле). При измерении величины сопротивления выходной контрольной цепи, напряжение не должно превышать 39 В, а ток должен ограничиваться на уровне не более 100 мА. На шасси внутри БУПР имеются светодиоды, позволяющие наблюдать сигналы, кнопка для включения режима юстировки и поворотный регулятор для установки чувствительности, что обеспечивает удобство при настройке и проверке извещателя. На шасси нанесена поясняющая маркировка.

3.10 Извещатель имеет встроенную одноуровневую защиту от наведенного напряжения во всех внешних цепях протяженностью до 250 м, подключенных к зажимам БУПР, во время грозových или других электрических разрядов. Защита входных цепей включается при превышении входных напряжений значения $\sim 39 \dots 40$ В. Несмотря на это, при длине присоединенных к зажимам БУПР линий свыше 250 м необходимо или самостоятельно установить в распределкоробках дополнительные устройства грозозащиты или использовать распределкоробки КСУМ или БД (для БПРД) с гаран-

тированной грозозащитой.

3.11 Габаритные размеры блоков БПРМ, БПРД извещателя без элементов узлов крепления не более 145×145×45 мм, БУПР – 176х138х90мм.

Масса блоков БПРМ и БПРД не более 1,5 кг, БУПР, не более 2,0 кг

3.12 Срок службы блоков извещателя не менее 10 лет.

3.13 Извещатель не содержит драгметаллов.

4. УКАЗАНИЯ ПО МОНТАЖУ И ЭКСПЛУАТАЦИИ

4.1 Извещатель размещается на рубеже охраны - на местности или в помещении.

4.2 При формировании ЗО вдоль отражающего заграждения (стены здания или др. поверхности), ширина ЗО изменяется в зависимости от расстояния от оси ЗО до заграждения. Чем ближе ось ЗО располагается к заграждению, тем шире ЗО (рис. 4.1), и наоборот, чем дальше отодвигается ось ЗО от заграждения, тем уже ЗО, вплоть до зоны «прямой видимости» блоков БПРД и БПРМ (сечения основной ЗО). Расстояние от оси ЗО до заграждения можно оперативно изменять, применяя телескопические кронштейны КВЗ-2Т, обеспечивающие дополнительную возможность регулировки ширины ЗО при проведении пусконаладочных работ.

4.3 БПРД «1» (см. рис 4.2) и БПРМ «1» располагаются на выбранной высоте от поверхности земли навстречу друг другу таким, образом, чтобы ЧЗ блокировала контролируемый участок. ЧЗ «2» имеет форму усеченного поверхностями земли и заграждения эллипсоида вращения с большой осью, совпадающей с условной линией «3», соединяющей центры БПРМ и БПРД «1», установленных на высоте «Н» от поверхности земли, на расстоянии «L» друг от друга.

4.4 Максимальная ширина ЧЗ на открытом участке зависит от расстояния между БПРД и БПРМ, определяется как $2 \times R(L)$ по ориентировочному графику (см. рис. 4.3) при L равном расстоянию между БПРД и БПРМ.

Ширина ЧЗ на конкретном

отрезке определяется по тому же графику, но при L равном удвоенному расстоянию до ближайшего блока.

На графике обозначено: L – расстояние между БПРД и БПРМ (ось абсцисс); $R(L)$ половина ширины ЧЗ в середине участка.

Примечания:

1) ширина ЧЗ увеличивается к середине и уменьшается при приближении к блокам; 2) ширина ЗО зависит от расстояния до отражающих предметов (заграждений, стен зданий и т. п.) и установленных порогов и может быть как меньше, так и больше приведенной на рис. 4.2.; 3) Все размеры по умолчанию приводятся в метрах.

4.5 При выборе высоты установки необходимо учесть, что при приближении к

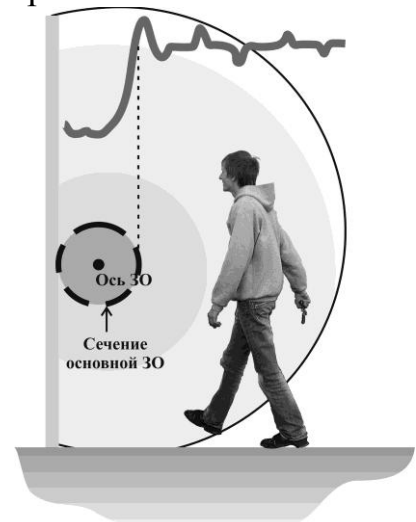


Рис. 4.1

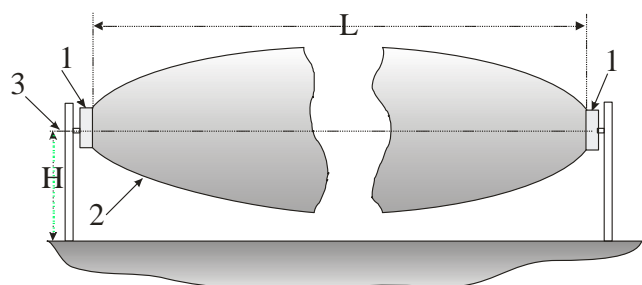


Рис. 4.2

БПРД (БПРМ) вдоль оси, ЧЗ «сужается» как показано на рис. 4.2, 4.3. На рис. 4.4 показана зависимость расстояния « $r(A)$ » от нижнего края чувствительной зоны до поверхности земли при приближении к БПРД (БПРМ) на расстояние « A ». При расчете принято, что центры блоков находятся на высоте 0,9 м от поверхности земли. Вблизи от

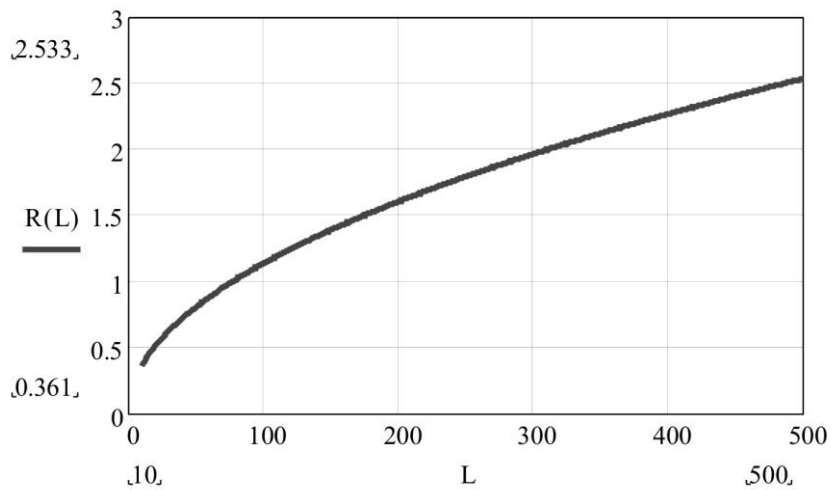


Рис. 4.3

указанных блоков ширина ЗО равна ширине блоков. В случае другой высоты установки блоков, необходимо сделать линейную поправку, т. е. сдвинуть ось « A » вверх при меньшей высоте или вниз – при большей.

4.6 При приближении оси ЗО к отражающим поверхностям (к стенам, заграждениям или др. сооружениям, за исключением «радиопрозрачных»), ЗО расширяется и отсекается их поверхностями. Заграждение из металлической сетки (ССЦП и т. п.) хоть и является радиопрозрачным, однако, при приближении оси ЗО к поверхности данного заграждения, ЗО также расширяется. При удалении ЗО от отражающих поверхностей, ЗО сужается и может достигать размеров условного цилиндра диаметром равным 0,3 м (основная ЗО). На рис. 4.5 представлены ориентировочные поперечные сечения (относительно оси «1», находящейся на расстоянии « B » $\approx 0,5$ м от заграждения) ЗО на различных

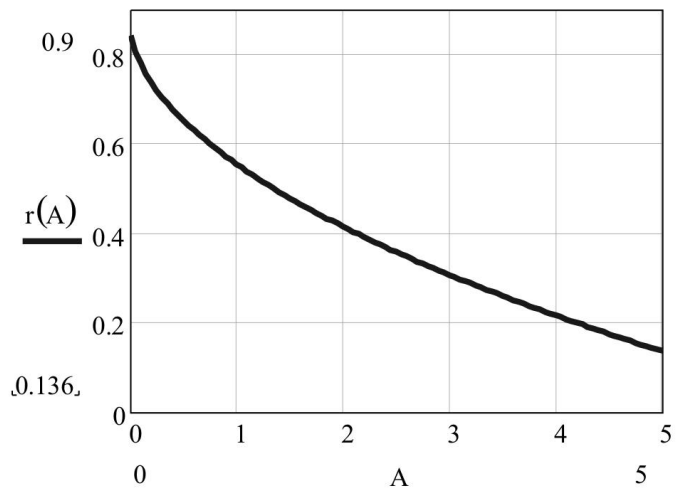


Рис. 4.4

удалениях от блоков (БПРД или БПРМ), установленных на высоте « H »: «2» на расстоянии $\sim 0,5$ м от блоков; «3» - на расстоянии ~ 2 м.

4.7 На большей части контролируемого участка ЗО имеет форму усеченного эллипсоида, примыкающего к заграждению (см. рис. 4.1). Однако (см. п. 4.5 и рис. 4.2) при приближении к БПРД (БПРМ) ЗО «сужается» и необходимо прикрыть образовавшиеся «проходы» с помощью либо ЗО смежного участка, как показано на рис. 4.6 (вид с торцевой стороны при установке на заграждение), рис. 4.7 (вид сбоку, при установке на заграждение или сверху, при установке без заграждения), рис. 4.8 (вид сверху, при установке без заграждения) и рис. 4.9 (вид сбоку, при установке без заграждения). На рис. 4.7, рис. 4.8 и рис. 4.10 цифрами обозначены «1» - БПРД, «2» - БПРМ.

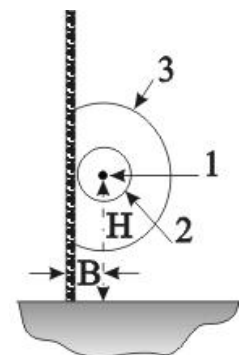


Рис. 4.5

4.8 При установке на рубеже нескольких извещателей необходимо обеспечить их пространственную развязку для исключения взаимовлияния и перекрытие зон обнаружения в вертикальной или горизонтальной плоскости для исключения «санкцио-

нированных по ошибке» пропусков. На рисунках 4.6, ... 4.10 показаны варианты пространственной развязки. Исключение взаимовлияния смежных извещателей

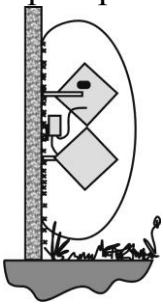


Рис. 4.6

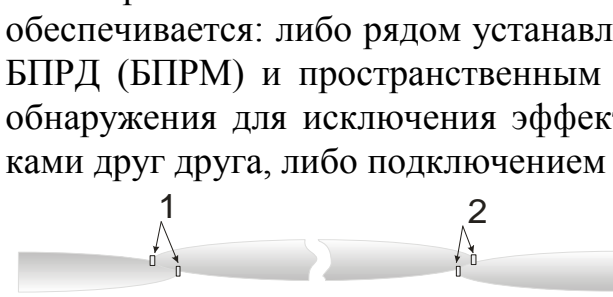


Рис. 4.7

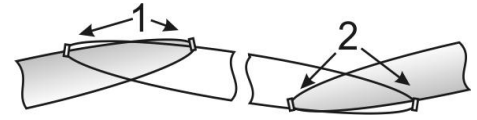


Рис. 4.8

обеспечивается: либо рядом устанавливаемыми одноименными блоками БПРД (БПРМ) и пространственным поперечным сдвигом осей их зон обнаружения для исключения эффекта экранирования (затенения) блоками друг друга, либо подключением проводной синхронизации с вклю-

чением соответствующего режима. Расстояния между условными линиями, соединяющими крайние точки блоков участка, должны быть не менее 100 мм от блоков смежного участка.

4.9 При установке разноименных блоков (БПРМ, БПРД) любых участков, устанавливаемых навстречу друг другу, возможна «засветка» БПРМ БПРД «чужого» участка, вплоть до выключения. Для исключения «засветки» при установке разноименных блоков смежных участков, необходимо либо обеспечить, чтобы их ЗО не находились на одной линии, либо включить проводную синхронизацию блоков и взаимную синхронизацию смежных извещателей. БПРМ извещателя может «засвечиваться» любым БПРД, направленным на данный БПРМ и находящимся на расстоянии меньшем или равным расстоянию до собственного БПРД.

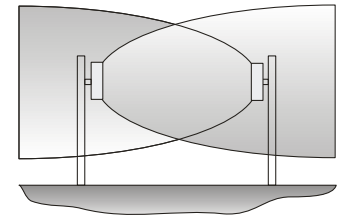


Рис. 4.9

4.10 Перекрытие ЗО при установке с поворотами рубежа, например см. рис. 4.10, достигается тем же методом (см. п. 4.9).

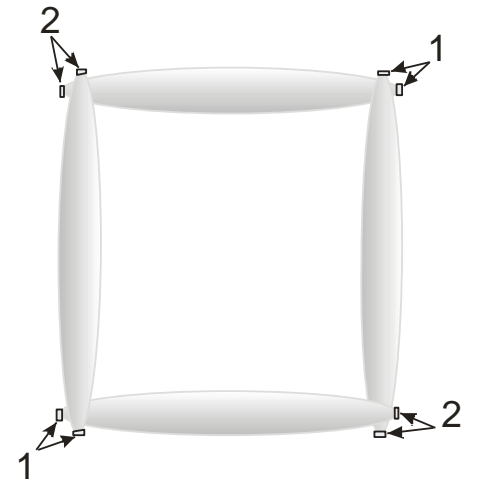


Рис. 4.10

4.11 При размещении извещателя в верхней части заграждения («козырьковый» вариант), использовать специальные кронштейны КВЗ из комплекта поставки.

4.12 При установке блоков извещателей на заграждении, по верху которых размещены барьеры безопасности в виде колючей проволоки (ленты), либо армированной скрученной колючей ленты (АСКЛ), необходимо определить оптимальную высоту установки блоков. Элементы колючей проволоки создают отражения, которые оказывают влияние на формирование ЗО и увеличивают количество ложных срабатываний извещателя.

На рис. 4.11 и 4.12 показаны правильные варианты установки блоков вблизи АСКЛ и полотна из колючей проволоки. Отраженный от вертикальной плоскости заграждения сигнал с наклонной поляризацией не попадает в БПРМ и не приводит к ложным срабатываниям.

На рис. 4.13 показан неверный вариант установки БПРМ и БПРД извещателя. Сигнал формируется под углом $\approx 45^\circ$ по отношению к заграждению и под углом $\approx 0^\circ$ по отношению к касательной АСКЛ. Отраженный от АСКЛ сигнал с наклонной поляризацией попадает в БПРМ с той же поляризацией, что может приводить к ложным срабатываниям извещателя.

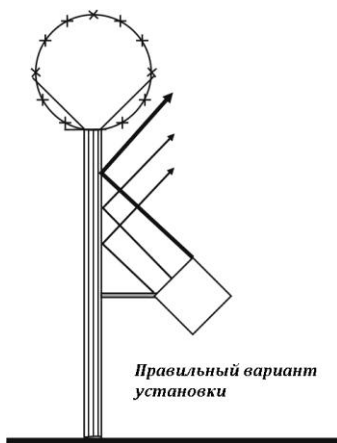


Рис. 4.11

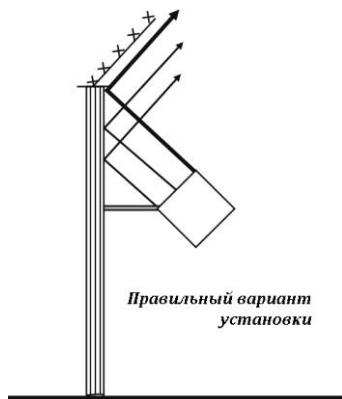


Рис. 4.12

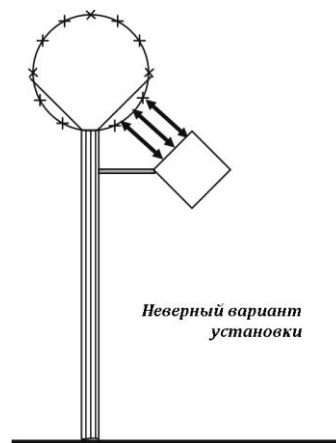


Рис. 4.13

4.13 Необходимо проводить своевременное обслуживание охраняемого участка.

5. КОМПЛЕКТ ПОСТАВКИ

5.1 Комплект поставки извещателя выбирается из таблиц и упаковок:

Упаковка №1 (Блоки)

Наименование	Кол-во
Блок передающий (БПРД)	1 шт.
Блок приемный (БПРМ)	1 шт.
Блок управления (БУПР)	1 шт.
Узел крепления блоков УЗК*	2 шт.*
Паспорт, Руководство по эксплуатации, Формуляр*	1 комплект

*Примечания: 1) УЗК-1 – для крепления вплотную к заграждению;

2) УЗК-2{22}/110(150) – для крепления блоков на столбе Ø110(150) мм;

3) УЗК-2/500 (рис.5.1)-для крепления блока на столбе Ø 100..500 мм.

4) Формуляр может не входить в комплект поставки.



Рис. 5.1

Упаковка №2

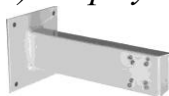


Рис. 5.2

КВЗ-1/0 (рис.5.2); **КВЗ-1/0,3** (рис.5.3); **КВЗ-1/0,5** (рис.5.4) – кронштейны для крепления блоков вдоль заграждений или стен зданий (/0; /0,3; /0,5 – размеры вертикального плеча в м).



Рис. 5.3

КВЗ-1/0НР- кронштейны для крепления блоков с байонетным разъемом вдоль заграждений или стен зданий; **КВЗ-2Т** (рис.5.5) – телескопический кронштейн, обеспечивающий выбор расстояния от оси ЗО до заграждения 0,5... 1м.



Рис. 5.4

Упаковка №3 (Монтажные коробки)

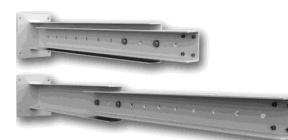
1) БД-НР – для подключения БПРД;

Упаковка №4

Стойка СТ-1 для крепления и подключения БПРД (БПРМ)

Рис. 5.5

СТ-1/1,0 (1,4)*	Стойка высотой 1,0 (1,4) м для установки БПРД (БПРМ)
ОСТ-1/0,5 (/0,8;/1)*	Опора 0,5 (0,8; 1,0) м для крепления любых стоек в грунт
УК-СТ1	Узел крепления БПРД (БПРМ) на стойках СТ-1 и СТ1-а
КССТ-1М(ДН)	Встраиваемая в стойку СТ-1 коробка для подключения БПРМ (БПРД)



Стойка СТ1-а для крепления БПРД (БПРМ)

СТ1-а/1,0 (1,4)*	Стойка высотой 1,0 (1,4) м диам. 57мм без КССТ
-------------------------	--

ОСТ-1/0,5 (/0,8;/1)*	Опора 0,5 (0,8; 1,0) м для крепления любых стоек в грунт
УК-СТ1	Узел крепления БПРД (БПРМ) на стойке
УК-СТ1-БМ	Узел крепления БМ (БД) на стойке СТ1-а

Стойка СТ-2 для крепления БПРД (БПРМ)

СТ-2*	Стойка телескопическая 0,8...1,4 м
ОСТ-1/0,5 (/0,8;/1)*	Опора 0,5 (0,8; 1,0) м для крепления любых стоек в грунт

Стойка СТ-3 для крепления БПРД (БПРМ)

СТ-3*	Стойка высотой от 0,8 м до 1,4м квадратного сечения, с дискретно изменяемой высотой установки блоков БПРД(БПРМ).
ОСТ-1/0,5 (/0,8;/1)*	Опора 0,5 (0,8; 1,0) м для крепления любых стоек в грунт
УК-СТ3	Узел крепления БПРД (БПРМ) на стойке СТ-3

*Примечания: 1) Опора для крепления стоек выбирается по необходимой глубине заделки опор в грунт в зависимости от вида грунта; 2) Рекомендации по выбору и использованию стоек см. в разделе 10.3 и в Паспортах на стойки.

Упаковка №5 (Бесперебойный блок питания)

n/n	Наименование	Выходное напряжение	Максимальный ток нагрузки
1	ББП-12/0,66(з)	12 В	0,66 А
2	ББП-15/0,53(з)	15 В	0,53 А
3	ББП-24/0,33(з)	24 В	0,33 А
4	ББП-30/0,26(з)	30 В	0,26 А

6. УСТРОЙСТВО И РАБОТА ИЗВЕЩАТЕЛЯ

6.1 Принцип работы

6.1.1 Принцип работы извещателя запатентован («Радиоволновой способ обнаружения объектов», Патент РФ №2348980) и основан на обнаружении нарушителя по вызываемому им изменению параметров соответствующим образом поляризованного электромагнитного поля. Плоско поляризованное электромагнитное поле (чувствительная зона) формируется между БПРД и БПРМ в виде вытянутого эллипсоида вращения, причем вектор поляризации **AB** (см. рис. 6.1) формируется под углом $\approx 45^\circ$ по отношению к прилегающим поверхностям (земле, ограждению и т. п.). Отраженные от поверхностей волны (вектор **A₂B₂**) попадают на антенну **ПРМ** под углом $\approx 90^\circ$ по отношению к ее собственному вектору поляризации **AB**.

В результате вклад отраженного сигнала в суммарный сигнал на выходе приемной антенны **ПРМ** ничтожно мал. При пересечении ЗО нарушителем происходит изменение параметров поля. Причем отраженные от прилегающих поверхностей волны вторично отражаясь от нарушителя, попадают на приемную антенну **ПРМ** под углом $\approx 0^\circ$ по

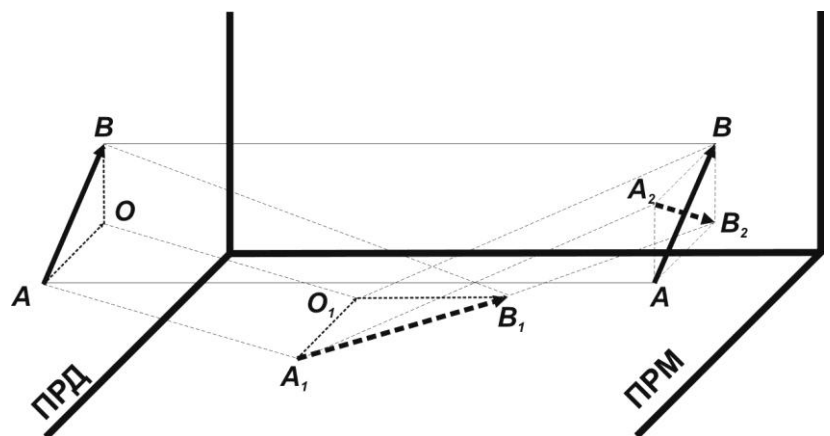


Рис. 6.1

отношению к ее собственному вектору поляризации **AB**. В результате вклад вторично отраженного сигнала в суммарный сигнал на выходе приемной антенны **ПРМ** значителен. После обработки соответствующих сигналов принимается решение о выдаче тревожного сообщения. Вторичное отражение необходимо учитывать при обслуживании контролируемого участка рубежа.

6.2 Структурная схема

6.2.1 Управляемый генератор 1 (см. рис. 6.2) вырабатывает импульсную последовательность определенной скважности. Под действием импульсов с управляемого генератора 1, модулятор 2 формирует последовательность СВЧ-радиоимпульсов, которые поступают на передающую антенну 3. Передающая антенна 3 излучает СВЧ-радиоимпульсы в направлении приемной антенны 4. Образовавшееся между передающей 3 и приемной 4 антеннами электромагнитное поле является источником полезных сигналов для обнаружения объектов, пересекающих данное электромагнитное поле. С выхода приемной антенны СВЧ-радиоимпульсы поступают на вход детектора 5 и далее на усилитель 6. Амплитуда усиленных импульсов содержит информацию о состоянии электромагнитного поля и, соответственно, о наличии в нем посторонних объектов. С первого выхода усилителя 6 сигнал поступает на вход компаратора 7, определяющего наличие на выходе усилителя 6 импульсов и информирующего об этом узел управления 8, который открывает ключ 9 и разрешает прохождение импульсов в узел принятия решений 10. Узел принятия решений 10 определяет состоя-

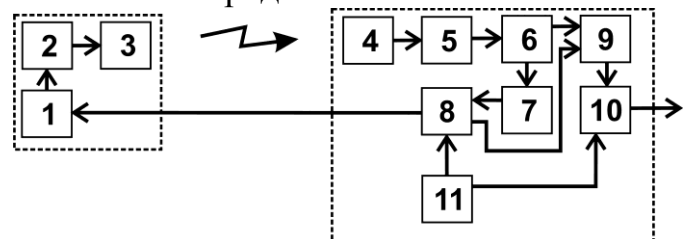


Рис. 6.2

ние (замкнуто/разомкнуто) выходного оптореле. Элемент управления 11 задает способ синхронизации (по радиолучу или по выделенному проводу) управляемого генератора 1 с помощью узла управления 8, который в свою очередь и определяет моменты открывания ключа 9.

6.3 Описание конструкции блоков

6.3.1 Общие сведения

Блок передающий (БПРД) и блок приемный (БПРМ) имеют сходное конструктивное исполнение (см. рис. 6.3). На жгутах около кабельной разетки термоусадочная трубка у БПРД – **красная**, у БПРМ – **зеленая**. Внутри металлического корпуса с радиопрозрачной лицевой панелью установлен субблок, включающий печатные платы и модули.

Жгут для внешних соединений и подключений выводится из нижней части корпуса. Для защиты от внешних воздействий жгут помещен внутри металлорукава. На тыльной поверхности блоков размещены конструктивные элементы для крепления и юстировки. Габаритные размеры блоков без деталей узлов крепления 145мм×145мм×45мм. На задней стенке закреплены антенный модуль и электронные узлы на печатных платах. Передняя часть кожуха имеет радиопрозрачную вставку из стеклопластика. С внешней стороны задней стенки к блоку БПРМ (БПРД) присоединено устройство крепления и юстировки (УЗК). Под УЗК расположена втулка для ввода кабеля и закрепления металлорукава.



Рис. 6.3

6.3.2 Конструкция БУПР

6.3.2.1 Блок управления **БУПР** предназначен для подключения БПРМ. Выпускает-

ся в литом алюминиевом корпусе со съёмной крышкой (см. рис. 6.4). БУПР входит в комплект поставки извещателя. Крепление крышки на корпусе осуществляется четырьмя винтами. Уплотнение крышки осуществляется с помощью резиновой прокладки. В нижней части корпуса размещены вилка разъема для подключения встроенного в БПРМ жгута, гермоввод для связи с БП и ППК с зажимной гайкой для обеспечения крепления кабеля и уплотнения места ввода, ввод с резиновой втулкой и заглушкой для отдельного кабеля питания.



Рис. 6.4

Уплотнение кабеля в гермовводе обеспечивается сжатием резиновой прокладки при закручивании зажимной гайки. Внутри корпуса БУПР установлено шасси (см. рис. 6.5), которое крепится к корпусу тремя винтами. На обратной стороне шасси закреплён электронный модуль на основе печатной платы и плата коммутации. На плате коммутации установлены клеммы-зажимы, которые выходят в «окна» наверх шасси и используются для установки контрольного резистора «Rшс», подключения кабеля связи с ППК, и кабеля (проводов) синхронизации, четыре движковых переключателя. Нижний для выбора вида синхронизации:

1) «Пров. синхр» - синхронизация по выделенному проводу (проводная), 2) «Р.луч» - синхронизация по радиолучу. Верхний для оперативного изменения ширины зоны обнаружения извещателя: 1) зона уже «< >», 2) зона шире «><», переключатель выбора максимальной скорости обнаружения: 1) 5 м/с, 2) 10 м/с. Переключатель минимальной скорости обнаружения: 1) 0.1 м/с, 2) 0,2 м/с. На плате электронного модуля установлены: индикаторы «0» (нулевой), «1» (первый), «2» (второй) разряд сигнала, «Тр» (Тревога), регулятор чувствительности извещателя «Рег» и кнопка управления «Упр». В середине условной линии соединяющей индикатор «2» и регулятор «Рег» находится отверстие **инфракрасного датчика** положения крышки блока (открыта – закрыта).

При открывании крышки БУПР срабатывает инфракрасный датчик и разрывается выходная цепь «ШС», формируя тревожный сигнал на контрольной линии ППК.

Для установки дежурного режима (включения на линии «ШС» сопротивления контрольного резистора «Rшс») необходимо закрыть крышку БУПР.

Для установки дежурного режима (включения на линии «ШС» сопротивления контрольного резистора «Rшс») необходимо закрыть крышку БУПР.

Для установки дежурного режима (включения на линии «ШС» сопротивления контрольного резистора «Rшс») необходимо закрыть крышку БУПР.

Для установки дежурного режима (включения на линии «ШС» сопротивления контрольного резистора «Rшс») необходимо закрыть крышку БУПР.

Для установки дежурного режима (включения на линии «ШС» сопротивления контрольного резистора «Rшс») необходимо закрыть крышку БУПР.

Для установки дежурного режима (включения на линии «ШС» сопротивления контрольного резистора «Rшс») необходимо закрыть крышку БУПР.

Для установки дежурного режима (включения на линии «ШС» сопротивления контрольного резистора «Rшс») необходимо закрыть крышку БУПР.

Для установки дежурного режима (включения на линии «ШС» сопротивления контрольного резистора «Rшс») необходимо закрыть крышку БУПР.

Для установки дежурного режима (включения на линии «ШС» сопротивления контрольного резистора «Rшс») необходимо закрыть крышку БУПР.

Для установки дежурного режима (включения на линии «ШС» сопротивления контрольного резистора «Rшс») необходимо закрыть крышку БУПР.

Для установки дежурного режима (включения на линии «ШС» сопротивления контрольного резистора «Rшс») необходимо закрыть крышку БУПР.

Для установки дежурного режима (включения на линии «ШС» сопротивления контрольного резистора «Rшс») необходимо закрыть крышку БУПР.

Для установки дежурного режима (включения на линии «ШС» сопротивления контрольного резистора «Rшс») необходимо закрыть крышку БУПР.

Для установки дежурного режима (включения на линии «ШС» сопротивления контрольного резистора «Rшс») необходимо закрыть крышку БУПР.

Для установки дежурного режима (включения на линии «ШС» сопротивления контрольного резистора «Rшс») необходимо закрыть крышку БУПР.

Для установки дежурного режима (включения на линии «ШС» сопротивления контрольного резистора «Rшс») необходимо закрыть крышку БУПР.

Для установки дежурного режима (включения на линии «ШС» сопротивления контрольного резистора «Rшс») необходимо закрыть крышку БУПР.

Для установки дежурного режима (включения на линии «ШС» сопротивления контрольного резистора «Rшс») необходимо закрыть крышку БУПР.



Рис. 6.5

крышки (открыта – закрыта). Извещатель формирует сигнал тревоги при вскрытии защитной крышки БУПР, т.к. в момент её открытия выходное реле разомкнуто.

6.3.3.2 В извещателе реализованы два вида синхронизации работы блоков БПРМ и БПРД, синхронизация по радиолучу, когда БПРД излучает радиоимпульсы, а БПРМ «захватывает и отслеживает» их во временном «окне». Выбор вида синхронизации осуществляется соответствующим переключателем на лицевой панели БУПР (табл.6.1).

Таблица 6.1

№	Наименование	Положение движка «Синхр»
1	Синхронизация по р-лучу	«Р.луч»
2	Синхронизация по проводу	«Пров. Синхр.»

6.3.3.3 В извещателе реализованы два алгоритма обработки, которые отличаются тем, что выбирают разные коэффициенты разложения сигналов, используемые в процессе распознавания образа. Фактически, алгоритм 2 программно «сжимает ЗО», т. е. «делает» ее более узкой по сравнению с ЗО, определяемой алгоритмом 1.

Выбор осуществляется соответствующим переключением в БУПР извещателя (см. табл. 6.2).

Таблица 6.2

№	Наименование	Положение движка «ЗО»
1	Алгоритм 1	«><»
2	Алгоритм 2	«< >»

6.3.4 Режимы работы извещателя

6.3.4.1 **ЮСТИРОВКА** – режим, при котором выходное оптореле извещателя разомкнуто и осуществляется юстировка БПРД и БПРМ извещателя (процесс точного направления БПРД и БПРМ извещателя друг на друга с целью получения максимального сигнала и правильного формирования ЗО), включается 3-х секундным нажатием кнопки управления «Упр», выключается либо повторным нажатием кнопки, либо автоматически по истечении ~6 мин. В данном режиме группа индикаторов «Тр», «2», «1», «0» отображает четыре старших разряда амплитуды опорного сигнала (в двоичном коде). Минимальное значение амплитуды равно нулю (0000), а максимальное – 15 (1111 см. табл. 6.3). Знаком «☼» в таблице обозначено включенное состояние индикатора, а «-» - выключенное.

6.3.4.2 **НАСТРОЙКА** – режим, при котором производится регулировка ширины зоны обнаружения и чувствительности извещателя. Ширина зоны обнаружения определяется алгоритмом функционирования извещателя, алгоритм 2 программно «сжимает ЗО» и «делает» ее более узкой по сравнению с ЗО, определяемой алгоритмом 1. Выбор осуществляется соответствующим переключателем в БУПР извещателя (табл. 6.2).

Регулировка чувствительности извещателя производится вручную, вращением регулятора «Рег», в соответствии с маркировкой (от 0 до 12) на панели индикации. Увеличение значения чувствительности производится вращением регулятора «Рег» по часовой стрелке, а уменьшение – против часовой стрелки. Значение «0» соответствует минимальному значению, а значение «12» - максимальному.

В режимах НАСТРОЙКА И ТРЕВОГА группа индикаторов «2», «1», «0» отобра-

жает три старших разряда амплитуды сигнала (в двоичном коде). Минимальное значение амплитуды равно нулю (000), а максимальное – 7 (111, табл. 6.3). Знаком «☀» в таблице обозначено включенное состояние индикатора, а «-» - выключенное.

Таблица 6.3

Режим	Значение амплитуды сигнала в десятичном (двоичном) коде	Наименование индикатора				
		«Тр»	«2»	«1»	«0»	
ЮСТИРОВКА	НАСТРОЙКА	0 (0000)	-	-	-	-
		1 (0001)	-	-	-	☀
		2 (0010)	-	-	☀	-
		3 (0011)	-	-	☀	☀
		4 (0100)	-	☀	-	-
		5 (0101)	-	☀	-	☀
		6 (0110)	-	☀	☀	-
		7 (0111)	-	☀	☀	☀
	8 (1000)	☀	-	-	-	
	9 (1001)	☀	-	-	☀	
	10 (1010)	☀	-	☀	-	
	11 (1011)	☀	-	☀	☀	
	12 (1100)	☀	☀	-	-	
	13 (1101)	☀	☀	-	☀	
	14 (1110)	☀	☀	☀	-	
	15 (1111)	☀	☀	☀	☀	

ДЕЖУРНЫЙ – режим, при котором выходное реле извещателя замкнуто и осуществляется контроль ЗО (охрана рубежа). Данный режим устанавливается только при закрытой защитной крышке БУПР, когда закрыто окно **инфракрасного датчика** положения крышки (открыта – закрыта).

6.3.4.3 **ТРЕВОГА** – режим, при котором выходное реле извещателя разомкнуто, сигнализируя о нарушении рубежа или снятии защитной крышки БУПР, когда открывается окно **инфракрасного датчика** положения крышки (открыта – закрыта).

6.3.4.4 В режиме ТРЕВОГА при снятой защитной крышке БУПР индикатор «Тр» 8-ми кратнo прерывисто мигает (методично включается/выключается восемь раз), а группа индикаторов «2», «1», «0» отображает три старших разряда сигнала.

6.3.5 Синхронизация блоков.

6.3.5.1 В извещателе применено импульсное управление активным состоянием. В активном состоянии БПРД излучает в направлении БПРМ радиоимпульсы. Большую часть времени извещатель находится в пассивном состоянии, во время которого производится обработка сигналов и принятие решений. Повышение помехоустойчивости достигается за счет максимальной скважности активного состояния.

6.3.5.2 Синхронизация блоков позволяет согласованно формировать и анализировать радиоимпульсы. В извещателе может включаться один из двух видов синхронизации БПРМ и БПРД: 1) по радиолучу, 2) по выделенному проводу (проводная синхронизация).

6.3.5.3 Синхронизация по радиолучу (см. рис. 6.6):

Антенна А (БПРД), под управлением модулятора М, излучает в направлении антенны А (БПРМ) радиоимпульсы. Радиоимпульсы с выхода антенны А (БПРМ) поступают на детектор D, с выхода которого – на узел синхронизации УС. УС определяет их положение во времени и пропускает в узкие «временные ворота» для обработки и принятия решений. К недостаткам данного вида синхронизации можно отнести: 1) теоретическую возможность блокирования обнаружительных свойств извещателя специальными импульсными радиоустройствами (практически сложно, ввиду наличия в алгоритме обработки контролируемых элементов); 2) сложность правильной идентификации «собственного» БПРД1 (см. рис.6.7) при «засветке чужим», рядом или ближе установленным, БПРД2.

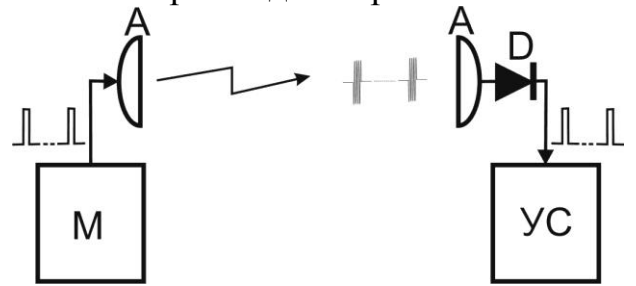


Рис. 6.6

6.3.5.4 При синхронизации по выделенным проводам (+ВС1, -ВС1, см. рис. 6.8), узел синхронизации УС (БПРМ) посылает в модулятор М (БПРД) управляющие импульсы с периодом, выбираемым по случайному закону, во время которых антенна А (БПРД), под управлением модулятора М, излучает в направлении антенны А (БПРМ) радиоимпульсы; радиоимпульсы с выхода антенны А (БПРМ) поступают в детектор D, с выхода которого – на узел синхронизации УС БУПР

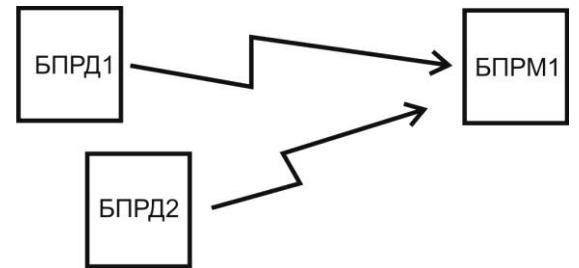


Рис. 6.7

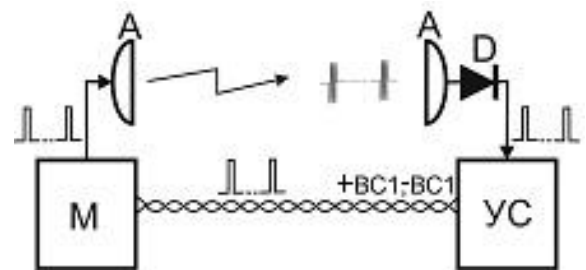


Рис. 6.8

и далее пропускаются через «временные ворота» для обработки и принятия решений. Данный способ обеспечивает невозможность блокирования извещателя с помощью спецсредств и влияния близко расположенных «чужих» БПРД. Питание БПРД и БУПР может осуществляться от общего или отдельных источников питания.

6.3.5.5 Временная диаграмма на рис. 6.9 иллюстрирует сказанное в п. 6.3.4.2 и 6.3.4.3. Помеха 1 не попадает во временные ворота и «не пропускается» на дальнейшую обработку.

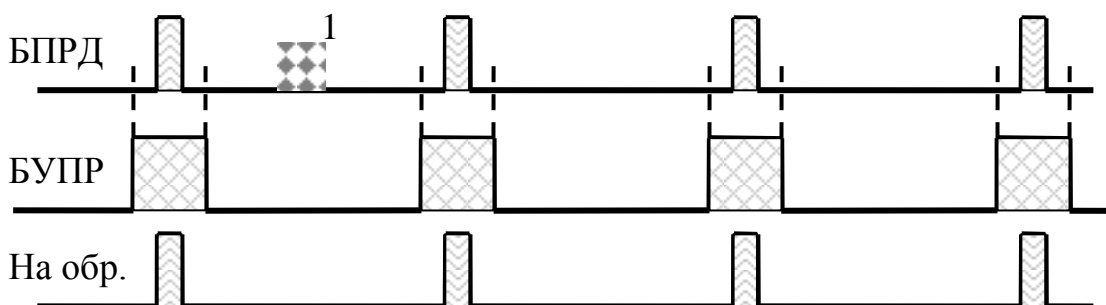


Рис. 6.9

6.3.5.6 Для исключения взаимовлияния (засветки) соседних параллельных или смежных извещателей, имеется возможность включения режима внешней синхронизации. При этом активный выход +ВС1 (БУПР1, см. рис. 6.10) синхронизации БПРД1 ведущего извещателя подключается к входу (+ВС0) внешней синхронизации БУПР2 ведомого извещателя, независимо от того где находится синхронизируемый БУПР2,

вблизи смежного БПРД1 или БУПР1, т. е. на любом конце активного провода (BC1) синхронизации. При этом питание БУПР1 и БУПР2 должно осуществляться от общего источника питания.

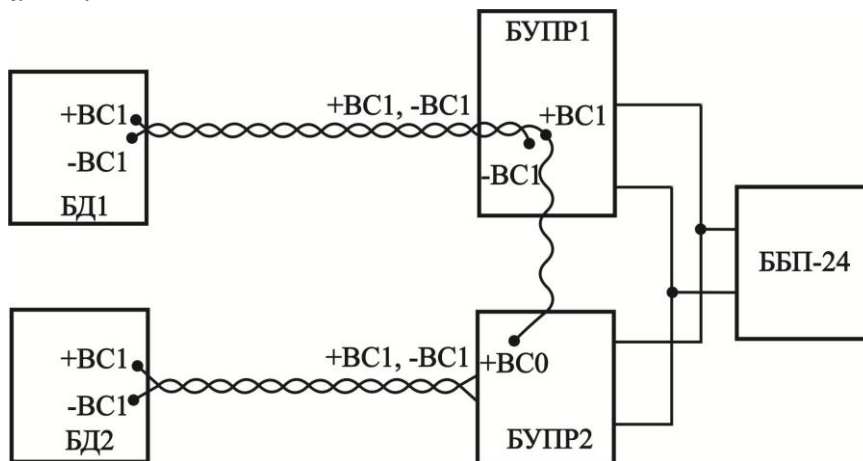


Рис. 6.10

6.3.6 Кабели (жгуты) подключения блоков

6.3.6.1 Гнездо байонетного разъема кабеля БПРД соединяется с вилкой байонетного разъема БД-НР.

6.3.6.2 Гнездо байонетного разъема кабеля БПРМ соединяется с вилкой байонетного разъема БУПР.

Примечание: 1) Назначение жил кабеля определяется по цвету проводников. При необходимости, наращивание (удлинение) кабеля БПРД должно производиться кабелем той же марки с соблюдением цвета проводников. Необходимо соединить и изолировать проводники и экранирующую оплетку, восстановить непрерывное защитное покрытие (оболочку) с помощью термоусадочной трубки.

6.3.7 Конструкция ББП

6.3.7.1 ББП построен в виде одноблочного конструктивно законченного устройства (рис. 6.10) и предназначен для питания извещателей от сети переменного напряжения ~220 В.

6.3.7.2 ББП имеет двойную гальваническую развязку выхода и обеспечивает защиту от проникновения на выходы «24 В» («12 В», «30 В») напряжения ~220 В и высоковольтных импульсных сетевых помех.



Рис. 6.11

6.3.7.3 ББП обеспечивает защитное отключение сетевого напряжения при «пробое» сетевого напряжения на корпус, шасси или другие посторонние предметы. Допустимый ток утечки в защищаемой цепи не превышает 10 мА.

6.3.7.4 ББП обеспечивает стабилизацию выходного напряжения и поставляется в следующих модификациях (см. табл. 6.4):

Таблица 6.4

n/n	Наименование	Выходное напряжение	Максимальный ток нагрузки
1	ББП-12/0,66з	12 В	0,66 А
2	ББП-15/0,53з	15 В	0,53 А
3	ББП-24/0,33з	24 В	0,33 А
4	ББП-30/0,26з	30 В	0,26 А

6.3.7.5 Питание ББП осуществляется от однофазной сети переменного тока напряжением от 180В до 240В, частотой 48...62 Гц. В ББП встроена сменная аккумуляторная батарея (АКБ) с номинальным напряжением 12 В (резервный источник энергии), которая обеспечивает бесперебойное питание при кратковременных отключениях сетевого напряжения ~220 В.

6.3.7.6 ББП предназначен для работы в условиях открытой местности или не отапливаемых помещений при температуре от минус 50° С до плюс 50° С, относительной влажности не более 95% при температуре плюс 35° С.

6.3.7.7 ББП обеспечивает:

- защиту от короткого замыкания по выходу;
- защиту обслуживающего персонала от поражения электрическим током;
- индикацию включения и наличия сетевого напряжения;
- индикацию наличия выходного напряжения;
- подзарядку АКБ током до 0,5А;
- ток потребления по линии сети ~220 В не более 0,15 А, при полной нагрузке.

6.3.7.8 ББП выполнен в литом алюминиевом корпусе с крышкой со степенью защиты IP65. Внутри корпуса (рис. 6.11, 6.12), на съемном шасси размещены электронные модули и АКБ 12 В/1,3 Ач для резервного питания.

6.3.7.9 На рис. 6.12 обозначено:

1 – рычаг выключателя ББП с кнопкой ТЕСТ (устройство защитного отключения УЗО); 2 – корпус ББП; 3 – крышка ББП; 4 - винт крепления крышки ББП; 5 - шасси; 6 – контакты подключения питания; 7 – ввод кабеля питания «24В»; 8 – ввод сетевого кабеля.

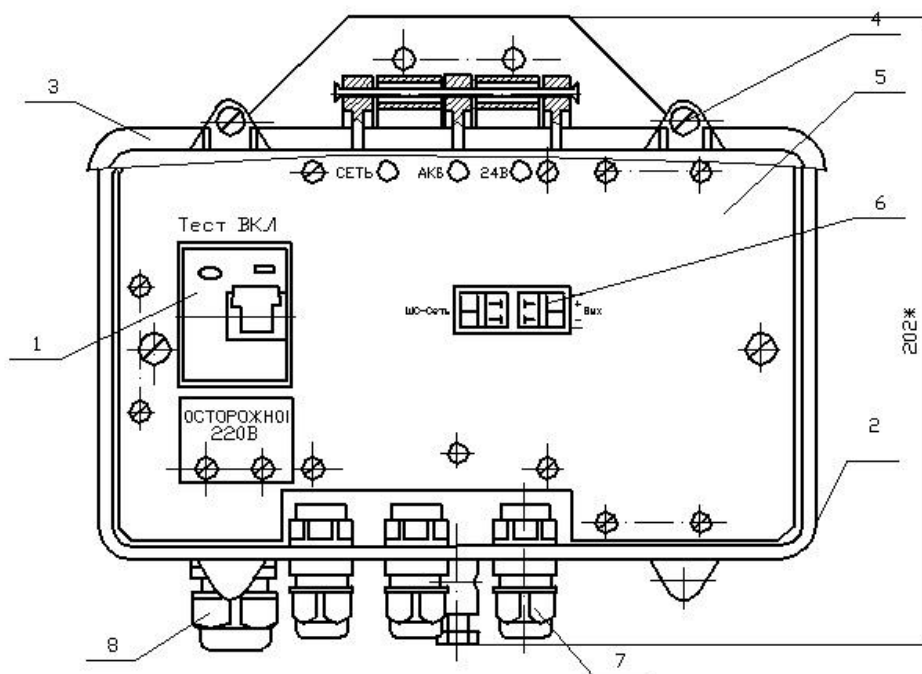


Рис. 6.12

6.3.7.10 Светодиоды: СЕТЬ-красный, АКБ-желтый, 24В-зелёный.

6.3.7.11 Контрольный кабель подключается к группам зажимов.

6.3.7.12 В нижней части корпуса расположена клемма заземления и гермовводы для закрепления и уплотнения кабелей.

6.3.7.13 Масса ББП 3,3±0,2 кг, габаритные размеры 210мм x240мм x120мм.

6.3.7.14 Функционально ББП состоит из нескольких узлов: защитного устройства, трансформатора, стабилизатора напряжения, преобразователя напряжения, резервной АКБ, схемы управления и коммутационного модуля.

6.3.7.15 Напряжение сети через защитное устройство поступает на первичную обмотку трансформатора, со вторичной обмотки которого, напряжение поступает на выпрямитель и вторичный преобразователь напряжения. Параллельно напряжение со вторичной обмотки поступает на схему обеспечения подзарядки АКБ.

6.3.7.16 Световые индикаторы на лицевой поверхности шасси ББП указывают на наличие напряжений: сети - «СЕТЬ»; АКБ - «АКБ», на выходе - «24В» («Вых»).

6.3.7.17 При пропадании напряжения в сети вторичный преобразователь переходит на работу от АКБ.

6.3.7.18 Назначение зажимов группы «ШС-сеть» (см. рис. 6.10 рис. 6.13) - «сухие» контакты тревожного реле отсутствия сетевого напряжения.



Рис. 6.13

6.3.7.19 Включение и выключение ББП осуществля-

ется с помощью рычага выключателя «ВКЛ». В нормальном состоянии, при наличии сетевого напряжения и заряженной АКБ, индикаторы «Сеть» и «24В» («Вых») на лицевой поверхности шасси непрерывно светятся. При пропадании сетевого напряжения ББП переходит на питание от АКБ.

6.3.7.20 При «пробое» сетевого напряжения на внутренние элементы схемы или касании внутренних сетевых проводов человеком происходит срабатывание схемы защиты персонала и выключение сетевого напряжения. Для проверки работоспособности схемы защиты рекомендуется не реже одного раза в месяц (при температуре не ниже минус 25°C) искусственно вызвать ее срабатывание путем нажатия на кнопку «ТЕСТ», расположенную слева от рычага выключателя ББП.

6.3.7.21 После подачи или включения сетевого напряжения ББП переходит в нормальный режим, и включатся индикаторы «СЕТЬ», «АКБ» и «24В» («Вых»).

6.3.7.22 При пропадании или выключении сетевого напряжения гаснет индикатор «СЕТЬ» и размыкаются «сухие» контакты «ШС-сеть» выходного реле (Рис. 6.10).

6.3.7.23 При длительном выключении ББП, например во время хранения, АКБ должна быть механически отключена (снят красный наконечник с «+» вывода АКБ).

6.3.7.24 При длительном выключении ББП во время действия отрицательных температур, АКБ должна быть извлечена из ББП и храниться при положительной температуре (для сохранения ресурса работы).

6.3.7.25 АКБ относится к категории «необслуживаемых» устройств, однако через два года эксплуатации она должна быть снята, подвергнута тестированию и тренировке, заряжена, или заменена).

7. МАРКИРОВАНИЕ И ПЛОМБИРОВАНИЕ

7.1 На блоках извещателя нанесены:

товарный знак завода-изготовителя; шифр изделия;
заводской номер, квартал и год выпуска.

8. ТАРА И УПАКОВКА

8.1 Транспортная тара имеет манипуляционные знаки:

ОСТОРОЖНО, ХРУПКОЕ, БОИТСЯ СЫРОСТИ, ВЕРХ, НЕ КАНТОВАТЬ.

8.2 На транспортной таре имеется клеймо ОТК завода-изготовителя.

9. МЕРЫ БЕЗОПАСНОСТИ

9.1 Извещатель должен устанавливаться и обслуживаться персоналом, имеющим твердые практические навыки в его эксплуатации, и допущенным к работе с электроустановками напряжением до 1000 В.

Необходимо строго соблюдать правила техники безопасности при проведении монтажных работ. Пространства вне помещений и помещения с проводящими полами относятся к категории особо опасных и никакая «двойная» изоляция инструментов не обеспечивает безопасного проведения работ !!!

9.2 Нарушение требований данной инструкции может привести к преждевременному выходу извещателя из строя.

9.3 Категорически запрещается на провода встроенных в БПРМ и БПРД кабелей подавать напряжение свыше 36 В.

9.4 При подключении к БПРД и БУПР линий (проводов и кабелей) протяженностью более 250 м необходимо устанавливать дополнительную грозозащиту, обеспечивающую нейтрализацию зарядов наведенных во время грозы или других электрических разрядов или использовать распределкоробки КСУМ и БД (для БПРД).

10. ПОРЯДОК УСТАНОВКИ

10.1 Требования к подготовке участка и размещению блоков извещателя

10.1.1 Участок между БПРД и БПРМ изделия должен удовлетворять следующим требованиям: а) поверхность участка должна быть выровнена с точностью $\pm 0,3$ м на отрезке рубежа, где ЗО соприкасается с поверхностью земли. При больших положительных отклонениях верхние кромки препятствий могут образовывать достаточно мощные вторичные источники радиоволн или вообще экранировать БПРМ от БПРД. При ослаблении сигнала уменьшается соотношение сигнал/помеха, что может приводить к снижению периода ложных тревог. На рис. 10.1 показан случай, когда высота препятствия достигает высоты условной осевой линии, проведенной через центры БПРД и БПРМ. ЗО искажается, и образуются возможности для ее бесконтрольного пересечения в положении «согнувшись»; б) в чувствительной зоне (см. рис.4.2, 4.4) не должно быть колеблющихся под действием метеофакторов предметов (кустов и растительности, выше 0,3 м, ветвей деревьев, калиток, ворот и др.); в) в ЗО извещателя допускается

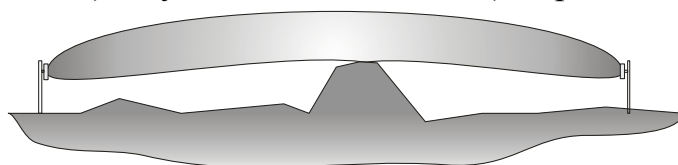


Рис. 10.1

наличие отдельных неподвижных предметов (столбы, стволы деревьев без нижних веток и др.) на расстоянии не менее 0,5 м от оси, соединяющей БПРД и БПРМ;

г) высота травяного покрова не должна достигать 0,4 м до блоков извещателя;

д) высота снежного покрова должна быть не ближе 0,2 м от блоков извещателя.

Примечание. В случае увеличения высоты снежного покрова выше допустимой, изменить высоту установки БПРМ (БПРД), т. о. чтобы расстояние от линии, соединяющей нижние точки блоков, до снежной поверхности было не менее 0,2 м.

10.1.2 Определить предполагаемое размещение ЗО и положения блоков.

10.1.3 Выбрать места и способ крепления блоков, соответствующие узлы крепления и другие вспомогательные кронштейны и материалы.

10.1.4 На металлорукава кроме механической защиты возложены функции экранирования кабелей и заземления металлических корпусов БПРД и БПРМ.

10.1.5 Блоки БПРМ и БПРД надо устанавливать таким образом, чтобы «козырек»

кожуха был в верхней части, а отверстие для выравнивания давления внизу.

10.2 Установка на заграждении или стене

10.2.1 Вариант установки блоков на стене 1 (заграждении) с помощью кронштейна УЗК-1 показан на рис. 10.2, а с помощью кронштейна КВЗ - на рис. 10.3. Произвести разметку для крепления кронштейна 2. Центры отверстий располагаются в углах условного прямоугольника 80×60 для УЗК-1 и (80×80 для КВЗ). С помощью винтов 3 с пружинных шайб и гаек прикрепить БПРД (БПРМ) к кронштейну 2. Просверлить соответствующие отверстия в стене (заграждении) 1 и с по-

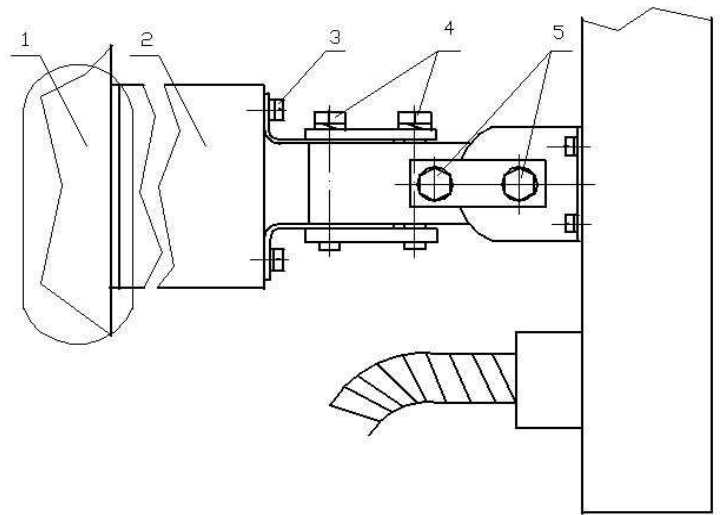


Рис. 10.2

мощью шурупов или болтов с шайбами закрепить БПРМ (БПРД) на заграждении. Блоки крепятся к кронштейну с помощью винтов 3 с шайбами 2. Исключить возможное взаимовлияние смежных участков, когда БПРД одного участка направлен на БПРМ другого участка.

10.2.2 Определить место крепления БПРМ (БПРД) на стене или поверхности заграждения и произвести разметку, сверление и др. необходимые действия.

10.2.3 УЗК-1 обеспечивает поворот по азимуту (в горизонтальной плоскости) на 180° ($-90^{\circ} \dots +90^{\circ}$), по углу места (в вертикальной плоскости) на 150° ($-75^{\circ} \dots +75^{\circ}$).

10.2.4 Для проведения юстировки по азимуту необходимо ослабить болты 4 (рис. 10.2) до обеспечения возможности поворота блока с мягким усилием. Повернуть блок БПРМ (БПРД) в направлении противоположного блока БПРД (БПРМ) данного участка. Затянуть болты 4 до выпрямления пружинных шайб.

Примечания: 1. Максимум диаграммы совпадает с перпендикуляром к плоскости радиопрозрачного окна. 2. Для работы использовать рожковый ключ $S=10$ и отвертку с шириной рабочей части 0,8 мм для винта 3 ($M4 \times 10$).

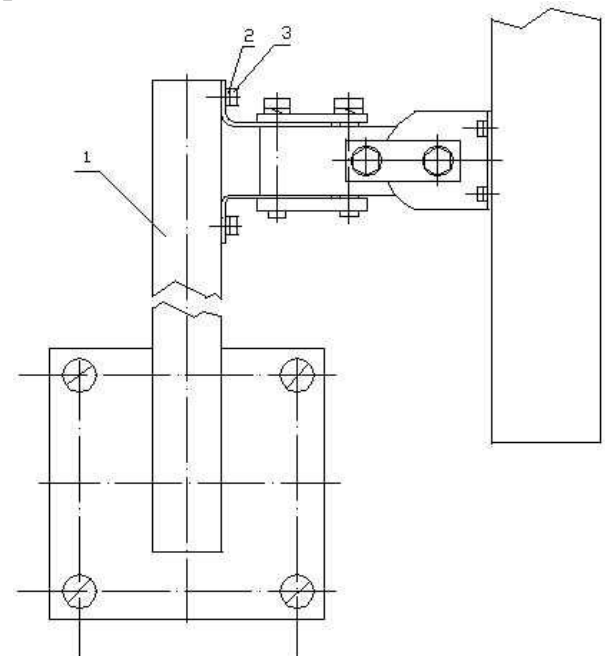


Рис. 10.3

10.2.5 Для проведения визуальной юстировки по углу места (см. рис.10.2) ослабить болты 5 до обеспечения поворота блока с мягким усилием. Повернуть блок БПРМ (БПРД) в направлении противоположного блока. Затянуть болты 5 до выпрямления пружинных шайб.

10.2.6 После проведения визуальной юстировки, уточнить ее по индикаторам «Тр», ..., «0» БУПР в режиме «Юстировка».

10.3 Установка на специальных стойках.

10.3.1 Виды исполнений стоек, опор для закрепления стоек, узлов для закрепле-

ния блоков на стойках приведены в таблице 10.1.

Таблица 10.1

СТ-1/1,0 (1,4)	Стойка высотой 1,0 (1,4) м для установки БПРД (БПРМ)
СТ1-а*	Стойка высотой 1,4 м диам. 57мм, без КССТ
СТ2*	Стойка с подвижным шпилем
СТ3*	Стойка с дискретно изменяемой высотой
ОСТ-1/0,5 (/0,8; /1)*	Опора для крепления стоек устанавливается в грунт на глубину 0,5 (0,8; 1,0) м
УК-СТ1	Узел крепления БПРД (БПРМ) на стойке СТ1 и СТ-1а
УК-СТ3	Узел крепления БПРД (БПРМ) на стойке СТ3

**Примечания. На стойках СТ1 и СТ1-а изменение высоты установки блоков БПРМ (БПРД) (0,8...1,35м) обеспечивается перемещением УК-СТ1 по стойке. На СТ2 изменение высоты установки блоков обеспечивается дискретным перемещением шпилья с шагом 0,05м от 0,8 до 1,35м. На СТ3 изменение высоты установки блоков обеспечивается перемещением УК-СТ3 дискретно с шагом 0,05м от 0,8 до 1,35м. Опоры также изготавливаются в трех модификациях, отличающихся глубиной установки в грунт: 0,5 м, 0,8 м и 1,0 м (выбираются исходя из обеспечения необходимой устойчивости стоек в конкретном грунте). Для предотвращения раскачивания кабелей в металлорукавах, в комплект поставки могут включаться два дополнительных хомута для крепления кабелей к стойке.*

10.3.2. Подробные данные по выбору и использованию стоек см. в Руководстве по эксплуатации и использованию конкретного вида стоек.

10.4 Установка на столбе (трубе)

10.4.1 Выбрать или установить опору для крепления блоков (столб или трубу диаметром от 70 до 110 мм).

Если выбранная опора имеет прямоугольное или другое сечение заказать в комплект поставки или изготовить специальные скобы хомуты. При установке учесть характеристики грунта и обеспечить устойчивость и долговечность создаваемой конструкции, возможно, потребуется бетонирование части опоры, заглубленной в грунт.

10.4.2 На опоре с помощью болтов, гаек и шайб устанавливаются УЗК-3/500 для одного БПРМ (БПРД). БУПР (БД-НР) на опоре монтируется на УЗК-2/500. Высота установки определяется оперативно-тактическими соображениями и конкретными условиями. Ориентировочная высота установки БПРМ (БПРД) 0,8...1,4 м от усредненной поверхности земли (пола) до нижней части БПРД (БПРМ).

10.4.3 Установка блоков на опоре диаметром от 100мм до 500мм производится с помощью УКЗ-2/500. Крепление производить в соответствии с рис. 10.4. В пазы платформы 4 из комплекта УКЗ-2/500 пропустить ленту 5. Лентой обхватить опору.

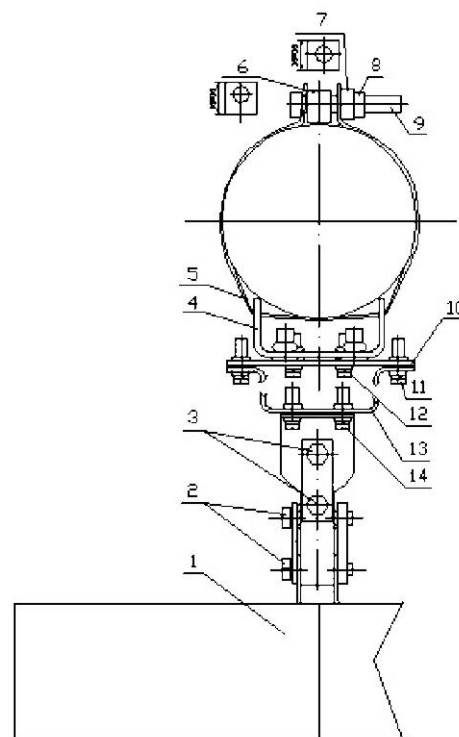


Рис. 10.4

В отверстие, ближайшее к точке на поверхности столба диаметрально противоположной платформе, одного конца ленты вставить болт 9 (М8×50) резьбовой частью к другой части ленты. На болт надеть втулку-опору 6 и подтянуть вторую часть ленты. Максимально возможно натянуть ленту и вставить болт 9 в отверстие. Надеть на болт сухарь 7, затем пружинную шайбу и завернуть гайку 8. Переместить ленту с платформой на необходимую высоту и гайкой 8 обеспечить надежное крепление платформы. При установке БПІ закрепить блок винтами 12. Для установки БПРМ (БПРД) закрепить на платформе винтами 12 пластину 10. На пластине 10 закрепить державку 13 винтами 11. На державке 13 закрепить блок винтами 14. Регулировку направления радиолуча произвести поворотом кожуха отдельно по азимуту и углу места, ослабив болты 2 или 3.

10.5 Установка вдоль заграждений и стен

10.5.1 Возможны два варианта крепления блоков: а) блоки устанавливаются непосредственно на поверхность заграждения (стены); б) один из блоков устанавливается непосредственно на поверхность заграждения (стены), а другой на стойку или опору; в) блоки устанавливаются на стойках или опорах в соответствии с п.п. 10.3, 10.4.

10.5.2 Подготовку и установку блоков произвести аналогично п.п. 10.2, 10.3, 10.4.

10.6 Подключение блоков

10.6.1 Подключить токопроводящие жилы кабелей извещателей.

10.6.2 При проводной синхронизации БУПР и БПРД могут соединяться между собой двумя способами: 1) по трехпроводной схеме (см. рис. 10.5), когда БУПР и БПРД запитываются от общего источника питания, или по двухпроводной схеме (см. рис. 10.6), когда БУПР и БПРД запитываются от разных источников питания. При синхронизации по радиолучу соединение БУПР с БПРД не требуется и блоки могут запитываться от общего или разных источников питания.

Примечание. Два провода, подключенные к контактам «+ВС1» и «-ВС1», должны быть в одной витой паре.

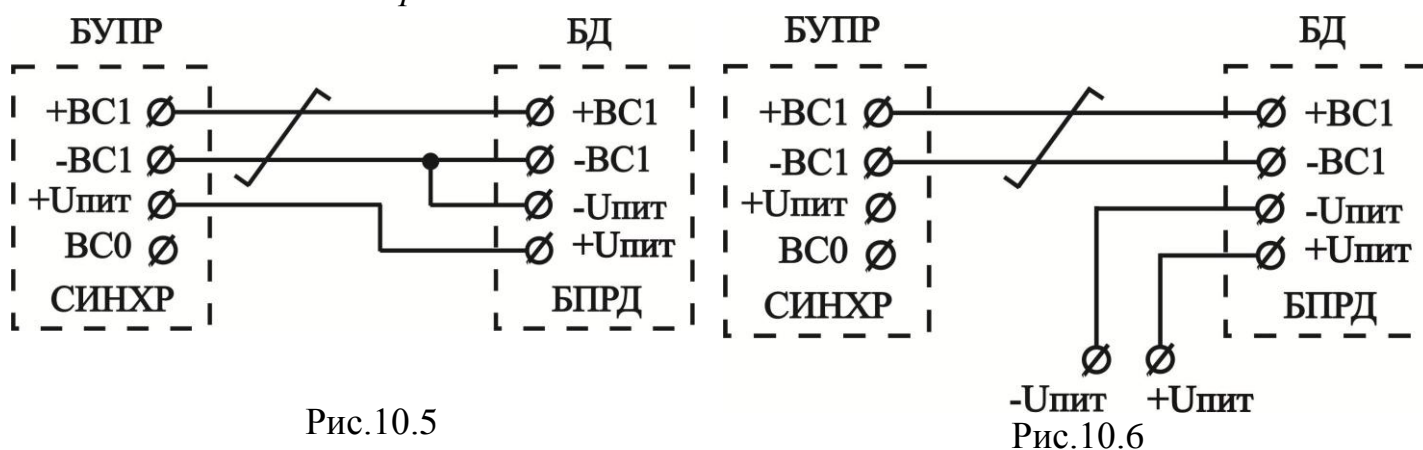


Рис.10.5

Рис.10.6

10.7 Подключение кабеля связи

10.7.1 В соответствии с электрической схемой проекта произвести подключение проводников кабеля связи (с ППК или концентратором) к контактам зажимов расположенным на шасси БУПР (см. рис. 6.5). В зажимы «Rшс» установить контрольный резистор. Пары контрольных проводов от ППК подключить к зажимам «ШС». В случае контроля цепи ТРЕВОГА без внешнего резистора (перемычка в зажимах Rшс), необходимо ограничить ток значением не превышающим 100 мА (ограничитель тока можно установить вместо перемычки в зажимах RTP). Выход блока питания подключить к двум зажимам «Упит».

Примечания. 1) Для подключения проводов кабеля с помощью отвертки или специального стержня, через специальное отверстие зажима нажать на рычаг контакта, вставить зачищенный провод (проводящую жилу) в открывшееся отверстие контакта, и отпустить рычаг; 2) Установить в зажимы **Rшс** необходимый для приемно-контрольного прибора оконечный резистор и осуществлять контроль на зажимах «ШС», при этом значение **Rшс** определяется сопротивлением, необходимым для поддержания **ДЕЖУРНОГО РЕЖИМА ППК**; 3) Диаметр сечения проводов, подключаемых к зажимам не должен превышать 2,5мм.

10.7.2 Аккуратно уложить кабели в БУПР, закрыть крышку, закрепить с помощью невыпадающих винтов и опломбировать.

11. ПОДГОТОВКА ИЗВЕЩАТЕЛЯ К РАБОТЕ

11.1 Подготовка извещателя

11.1.1 Подготовка извещателя к работе проводится двумя операторами, допущенными к работе с электроустановками напряжением до 1000 В.

11.1.2 Подготовка к работе производится после установки на твердой несущей основе (стойка, столб, заграждение и т. п.) блоков, заземления и подключения проводов, прокладки и подключения кабельной сети питания и сигнализации.

11.1.3 Для подготовки извещателя к работе выполнить следующие действия:

- 1) Выбрать вид синхронизации блоков по радиолучу или проводу;
- 2) Выбрать алгоритм обработки АЛГОРИТМ 1 или АЛГОРИТМ 2;
- 3) произвести юстировку;
- 4) произвести регулировку чувствительности;
- 5) произвести проверку работоспособности.

11.1.4 Для выбора синхронизации по радиолучу, установить движок переключателя в положение «Р.луч».

11.1.5 Для выбора синхронизации по проводу, установить движок переключателя в положение «Пров. Синхр.».

11.1.6 Для выбора алгоритма функционирования с расширенной ЧЗ, установить движок переключателя в положение «><».

11.1.7 Для выбора алгоритма функционирования с более узкой ЧЗ, установить движок переключателя в положение «< >».

11.2 Юстировка извещателя

11.2.1 Операторам расположиться за пределами ЗО, одному у БПРМ, а другому у БПРД, обеспечивая удобство юстировки и контроля за индикаторами БУПР.

11.2.2 Выкрутить четыре винта, снять крышку с БУПР и произвести визуальную юстировку, для чего сориентировать БПРД и БПРМ таким образом, чтобы обеспечить их параллельность и направление друг на друга указателей на верхних торцевых частях блоков.

11.2.3 Немного ослабить винтовые соединения «4» и «5» УЗК... (см. рис. 10.3) до возможности изменения угловых положений БПРД и БПРМ. Включить режим юстировки блоков, для чего на 3...4 секунды нажать кнопку «Упр» на БПРМ (см. рис. 11.1) и отпустить ее.

11.2.4 Произвести точную юстировку, для чего незначительно изменять вертикальные и горизонтальные углы

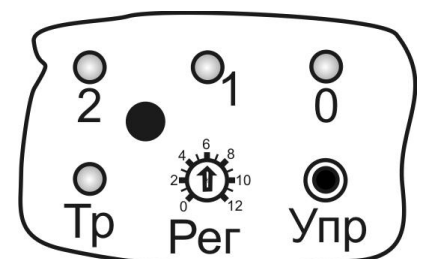


Рис. 11.1

БПРД и БПРМ до тех пор, пока не включится максимальное показание на индикаторах «Тр», «2», «1», «0» (см. табл. 11.1). Состояние, когда не светится ни один из индикаторов «Тр», «2», «1», «0», показывает, что отсутствует сигнал от БПРД.

Примечание. «☀» - включенное состояние индикатора, «-» - выключенное.

11.2.5 После выполнения юстировки затянуть все винтовые соединения УЗК... до выпрямления пружинных шайб.

11.2.6 На 5...6 секунд нажать кнопку «Упр» или дождаться (~ 6 мин) автоматического завершения юстировки.

11.2.7 Отсчет времени (~ 6 мин) автоматического завершения юстировки начинается сразу после ее включения. В случае необходимости продления режима юстировки, выполнить п. 11.2.3.

11.3 Регулировка чувствительности

11.3.1 Установить регулятор «Рег» в положение «0» (см. рис.11.1).

11.3.2 Проверить отсутствие людей и животных на расстоянии 5 м от условной осевой линии контролируемого участка рубежа. Расположиться у БПРМ таким образом, чтобы можно было легко наблюдать за свечением индикаторов. Выдержать паузу 3...5 мин.

11.3.3 Подать команду оператору на пересечение ЗО в положении «в рост» со скоростью около 0,5 м/с и остановиться при включении индикатора «Тр», при этом горизонтальный размер (ширину) ЗО определять как удвоенное расстояние от оператора до оси ЗО. При необходимости, увеличить размер ЗО, вращая регулятор «Рег» по часовой стрелке, или уменьшить размер ЗО, вращая регулятор «Рег» против часовой стрелки. Между подходами оператора к ЧЭ выдерживать паузы 2..3 мин., находясь в исходном положении.

11.3.4 Подать команду оператору пересекать контролируемый рубеж в обоих направлениях в положении «согнувшись», выдерживая между пересечениями паузы 2...3 мин. По 1°...2° вращать ось регулятора «Рег» по часовой стрелке до положения, когда начнет включаться индикатор «Тр». Создать небольшой запас, повернув ось регулятора «Рег» на 1°...2° по часовой стрелке. Скорректировать при необходимости ширину ЗО, повторив п. 11.3.3.

Таблица 11.1

Значение амплитуды сигнала в десятичном (двоичном) коде	Наименование индикатора			
	«Тр»	«2»	«1»	«0»
0 (0000)	-	-	-	-
1 (0001)	-	-	-	☀
2 (0010)	-	-	☀	-
3 (0011)	-	-	☀	☀
4 (0100)	-	☀	-	-
5 (0101)	-	☀	-	☀
6 (0110)	-	☀	☀	-
7 (0111)	-	☀	☀	☀
8 (1000)	☀	-	-	-
9 (1001)	☀	-	-	☀
10 (1010)	☀	-	☀	-

11 (1011)	☀	-	☀	☀
12 (1100)	☀	☀	-	-
13 (1101)	☀	☀	-	☀
14 (1110)	☀	☀	☀	-
15 (1111)	☀	☀	☀	☀

11.3.5 Оператору на рубеже отойти от оси ЗО на расстояние больше 5 м. Оператору у БПРМ наблюдать за индикаторами «2», «1» и «0» и не двигаться в течение нескольких минут. Индикаторы не должны самопроизвольно подсвечивать и мигать. В случае подсвечивания индикаторов, определить и удалить источник помех или уменьшить ширину ЗО, для чего повторить п. 11.3.3 и п.11.3.4.

11.4 Регулировка ширины ЗО с помощью КВЗ-2Т

11.4.1 Данная регулировка используется только при установке извещателя вдоль отражающего заграждения, включая сетчатое, с использованием телескопических кронштейнов КВЗ-2Т. (рис.11.2).

11.4.2 Установить длину КВЗ-2Т в среднее положение, для чего открутить соединительные болты и, перемещая подвижную часть кронштейна, выбрать его общую длину ~ 0,75 м.

11.4.3 Проверить отсутствие людей и животных на расстоянии 5 м от условной осевой линии контролируемого участка рубежа. Расположиться у БПРМ таким образом, чтобы можно было легко наблюдать за свечением индикаторов.

11.4.4 Подать команду оператору на пересечение ЗО в положении «в рост» со скоростью около 0,5 м/с и остановиться при включении индикатора «Тр», при этом горизонтальный размер (ширину) ЗО определять как удвоенное расстояние от оператора до оси ЗО. При необходимости, увеличить размер ЗО, уменьшая длину КВЗ-2Т, или уменьшить размер ЗО, увеличивая длину КВЗ-2Т. Между пересечениями рубежа выдерживать паузы 2..3 мин., находясь в исходном положении.

11.4.5 Оператору на рубеже отойти от оси ЗО на расстояние больше 5 м. Оператору у БПРМ наблюдать за индикаторами «2», «1» и «0». Индикаторы не должны самопроизвольно подсвечивать и мигать. В случае подсвечивания индикаторов, определить и удалить источник помех или уменьшить ширину ЗО (п. 11.4.3 и п.11.4.4).

11.5 Практическое определение источников помех и границ ЧЗ

11.5.1 Первому оператору отойти от БПРД на расстояние 3 м в направлении БПРМ и в 4 м от условной осевой линии контролируемого участка рубежа.

11.5.2 Второму оператору контролировать индикаторы «2»...«0» на БУПР.

11.5.3 Если синие индикаторы «2»...«0» продолжают подмигивать или светиться более 5 минут с момента включения дежурного режима, определить и удалить источники помех (закрепить подвижные посторонние предметы, скосить траву и т. п.).

11.5.4 Первому оператору на рубеже медленно (~0,5 м/сек) подходить к осевой линии рубежа в положении «стоя», при включении индикатора «0» второму оператору у БУПР подать команду **ОСТАНОВИТЬСЯ** первому оператору. Отметить границу ЧЗ на данном отрезке рубежа, первому оператору на рубеже покинуть контролируемую зону.

11.5.5 Повторить п. 11.5.4 на различных отрезках рубежа в положениях «стоя», «согнувшись» и «на корточках».

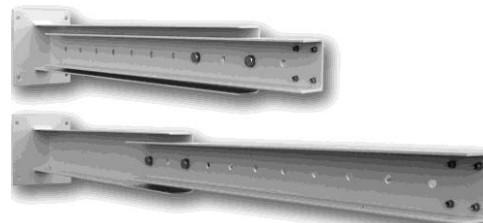


Рис. 11.2

11.6 Проверка работоспособности

11.6.1 Оператору на рубеже произвести пересечение рубежа в любых местах и в различных положениях («стоя», «согнувшись», «на корточках», «ползком»), в зависимости от положения и ориентации блоков, а также при условии обязательного пересечения ЗО.

11.6.2 Оператору у БПРМ наблюдать за формированием сигналов ТРЕВОГА и отмечать значение амплитуды сигнала, вызвавшего ТРЕВОГУ. Амплитуда сигнала отображается не полностью (только старшие разряды).

11.6.3 После выполнения юстировки затянуть все винтовые соединения до выпрямления пружинных шайб. В дежурном режиме, когда необходим контроль на ШПК, необходимо закрыть крышку БУПР.

ВНИМАНИЕ!!!

Дежурный режим устанавливается только при закрытой крышке БУПР, когда закрыто окно инфракрасного датчика положения крышки.

12. РЕГЛАМЕНТ ТЕХНИЧЕСКОГО ОБСЛУЖИВАНИЯ

12.1 Общие положения

12.1.1 Настоящий регламент технического обслуживания является основным документом, определяющим виды, содержание, периодичность и методику выполнения регламентных работ на извещатель.

12.1.2 Под техническим обслуживанием понимаются мероприятия, обеспечивающие контроль за техническим состоянием извещателя и поддержание его в исправном состоянии.

12.1.3 Своевременное проведение и полное выполнение работ по техническому обслуживанию в процессе эксплуатации является одним из важных условий поддержания извещателя в рабочем состоянии.

12.1.4 Техническое обслуживание извещателя предусматривает плановое выполнение комплекса профилактических работ в объеме следующих регламентов:

регламент № 1 – ежеквартальное техническое обслуживание;

регламент № 2 - полугодовое техническое обслуживание;

регламент № 3 - полугодовое техническое обслуживание.

12.2. Перечень операций технического обслуживания

12.2.1 Регламент № 1:

внешний осмотр извещателя;

проверка работоспособности извещателя;

проверка чистоты дренажных отверстий блоков БУПР, БД, в случае их загрязнения произвести очистку;

проверка эксплуатационной документации.

12.2.2 Регламент № 2:

внешний осмотр извещателя;

проверка работоспособности извещателя;

проверка смазки элементов крепления блоков извещателя;

проверка эксплуатационной документации;

проверка состояния соединительных кабелей.

12.2.3 Регламент № 3:

внешний осмотр извещателя;

проверка работоспособности извещателя;

проверка смазки элементов крепления блоков извещателя;
проверка эксплуатационной документации;
проверка состояния соединительных кабелей.

12.3 Методика проведения операций технического обслуживания.

12.3.1 Внешний осмотр извещателя.

12.3.1.1 При внешнем осмотре проверить:

плотно ли закрыта крышка БУПР извещателя;
отсутствие нарушения окраски, следов коррозии;
отсутствие порывов и подрезов на соединительных кабелях;
надежность крепления блоков извещателя.

12.3.2 Проверка работоспособности извещателя.

12.3.2.1 Операторам расположиться в пределах прямой видимости, одному у БПРМ, а другому у 4...5 м от оси зоны обнаружения.

12.3.2.2 Оператору на рубеже осуществлять попытки преодоления рубежа охраны в различных точках. После каждой попытки оператору фиксировать выдачу сигнала тревоги. Попытки преодоления произвести через (2...3) м по всему рубежу. В режиме тревоги на панели БУПР прерывисто светится индикатор «Тр».

12.3.3 Проверка смазки элементов крепления блоков извещателя.

12.3.3.1 Открыть крышку блока БУПР (БД-НР) и смазать смазкой (ЦИАТИМ-201) резиновый шнур на крышке блока.

12.3.4 Проверка эксплуатационной документации.

12.3.4.1 Проверить наличие руководства.

12.3.5 Проверка состояния соединительных кабелей.

12.3.5.1 Отключить источник питания.

12.3.5.2 Отключить все провода блоков извещателя.

12.3.5.3 Промыть этиловым спиртом (ГОСТ 18300-87) в соответствии с действующими нормами расхода.

12.3.5.4 Проверить с помощью мегомметра с напряжением до 500 В сопротивление между жилами и заземлителем. Значение должно быть не менее 0,5 МОм.

12.3.5.5 Подключить все провода согласно электрической схеме и закрыть блоки.

12.4 Для проведения регламентных работ необходимы: ампервольтметр Ц4313 или другой прибор с характеристиками не хуже указанного; мегомметр с напряжением до 500 В; отвертки; ключ 7811-0457 ГОСТ 2839-80; пассатижи; кусачки; паяльная лампа; шанцевый инструмент; ветошь; смазка (типа К-17, ЦИАТИМ-201; технический вазелин ГОСТ 15975-70); этиловый спирт ГОСТ 18300-87; керосин

13. ОБСЛУЖИВАНИЕ КОНТРОЛИРУЕМОГО РУБЕЖА

13.1 Обслуживание рубежа производится лицами прошедшими соответствующий инструктаж по технике безопасности.

13.2 Необходимо следить, чтобы в чувствительной зоне, ширина которой определяется в соответствии с п. 4.4, травяной и кустарниковый покров в ЗО не превышал 0,3 м (достигается выкашиванием или каким-либо другим способом).

13.3 В сезоны, когда снежный покров изменяется выше допустимого предела (см. п. 10.1), необходимо расчистить снег в ЧЗ или изменить высоту установки БПРМ и БПРД. После изменения высоты установки извещателя, необходимо произвести его юстировку и настройку по изложенным выше методикам.

14. ПРАВИЛА ХРАНЕНИЯ И ТРАНСПОРТИРОВАНИЯ

14.1 Хранение извещателя должно осуществляться в упаковке завода-изготовителя по условиям хранения 3 (не отапливаемое хранилище) ГОСТ 15150-69. «Машины, приборы и технические изделия. Исполнение для различных климатических районов. Категории, условия эксплуатации, хранения и транспортирования в части воздействия климатических факторов внешней среды в отсутствии агрессивных испарений».

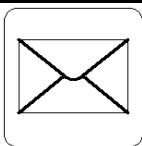
14.2 Транспортирование извещателя в заводской упаковке должно производиться самолетом в гермоотсеке, железнодорожным транспортом в крытых вагонах, контейнерах без ограничения расстояния, автомобильным транспортом по грунтовым дорогам со скоростью 40 км/ч на расстояние до 1000 км.

Примечание. При транспортировании железнодорожным транспортом вид отправки должен быть малотоннажным.

15. ХАРАКТЕРНЫЕ НЕИСПРАВНОСТИ И МЕТОДЫ ИХ УСТРАНЕНИЯ

Наименование неисправности, внешние проявления и признаки	Вероятная причина	Метод устранения
1. Непрерывно выдается сигнал ТРЕВОГА		
а) На панели БУПР не светится ни один индикатор	а) Отсутствует напряжение питания	а) Подать питание
б) На панели БУПР непрерывно светится индикатор «Тр» (в дежурном режиме)	б) Отсутствует напряжение питания БПРД	б) Подать питание на БПРД
	в) нарушена юстировка	в) произвести юстировку
	а) повышенная помеховая обстановка в связи с нарушением требований раздела 10.1	а) Выполнить указания раздела 10.1
	б) завышена чувствительность извещателя	б) Отрегулировать чувствительность
2. Частые ложные срабатывания	в) происходит засветка БПРМ сигналом БПРД соседнего участка	в) устранить засветку или включить проводную и взаимную синхронизации работы извещателей
	г) чувствительную зону пересекают животные	г) перекрыть доступ животным или уменьшить чувствительность
3. Извещатель не всегда формирует сигнал ТРЕВОГА при пересечении рубежа	а) занижена чувствительность извещателя	а) Отрегулировать чувствительность

ГРУППА КОМПАНИЙ
ОМЕГА-МИКРОДИЗАЙН
НАУЧНО - ТЕХНИЧЕСКИЙ ЦЕНТР
 **Электронная
Аппаратура**



440000, Россия, г. Пенза,
Главпочтамт, а/я 3322
E.mail: info@TSO-perimetr.ru

(495) 987-22-23
(841-2) 54-12-68

