



LA1-UW24-x Корпусные громкоговорители



LA1-UW24-x представляют собой экономичные акустические колонки общего назначения мощностью 24 Вт для применения внутри помещений, где требуется направленное распространение звука, например, в церквях, конференц-залах, залах заседаний и столовых. В стандартный комплект поставки входит шарнирный кронштейн для установки на стену. Акустические колонки имеют черный или белый цвет.

Функции

Прочный корпус из фибролита средней плотности покрыт долговечным легко очищающимся винилом белого или черного цвета. Передняя часть из пластика ABS покрыта качественной тканью соответствующего цвета.

Эти мощные акустические колонки оборудованы четырьмя двухконусными динамиками высокой чувствительности.

- ▶ Хорошая разборчивость речи и воспроизведение фоновой музыки
- ▶ Для применений, требующих направленного распространения звука
- ▶ Высокая чувствительность
- ▶ В стандартный комплект поставки входит шарнирный кронштейн для установки на стену.
- ▶ Белый или черный цвет
- ▶ Конструкция из фибролита средней плотности
- ▶ Соответствует международным стандартам техники безопасности

Сертификаты и согласования

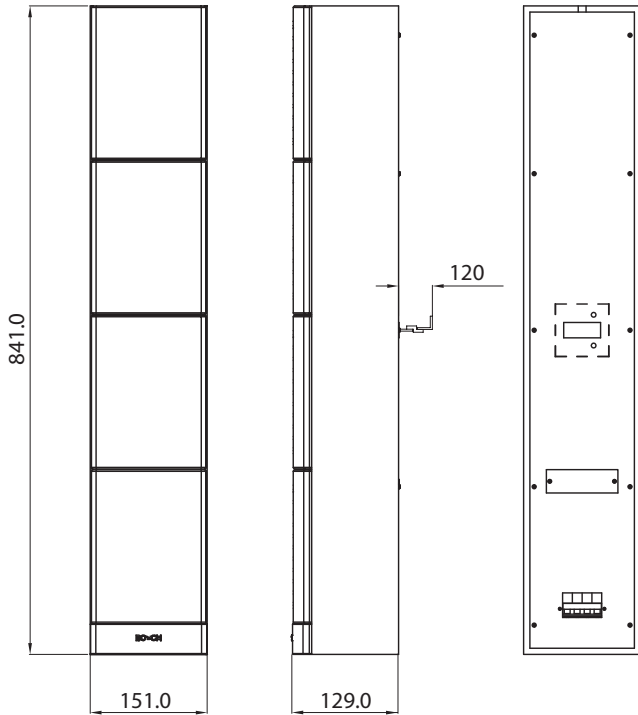
Все громкоговорители компании Bosch способны непрерывно работать в течение 100 часов при номинальной мощности в соответствии со стандартами потребляемой мощности IEC 268-5. Компания Bosch разработала также специальный тест (SAFE) для демонстрации того, что они могут в течение более короткого времени работать с мощностью, в два раза превышающей номинальную. Это обеспечивает дополнительную степень надежности в критических условиях, что лучше удовлетворяет требования заказчика, обеспечивает более долгий срок службы и снижает риск возникновения неисправностей.

Регион	Сертификация
Европа	CE
Безопасность	согласно EN 60065

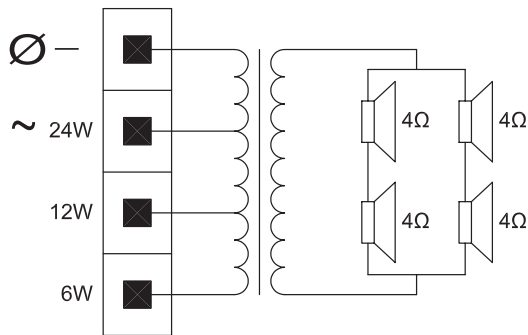
Замечания по установке/конфигурации

Акустические колонки можно установить на стену при помощи входящего в комплект шарнирного кронштейна, дающего возможность точного позиционирования. Удобная, простая в использовании 4-контактная вставная клеммная колодка расположена на задней панели и позволяет осуществить подключения на месте. Эта

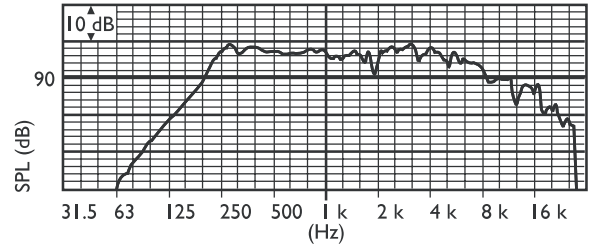
клеммная колодка предусматривает возможность ответвлений мощности на согласующем трансформаторе 100 В в корпусе. Она обеспечивает работу на номинальную полную мощность, на половину или четверть мощности (т.е. с шагом 3 дБ)



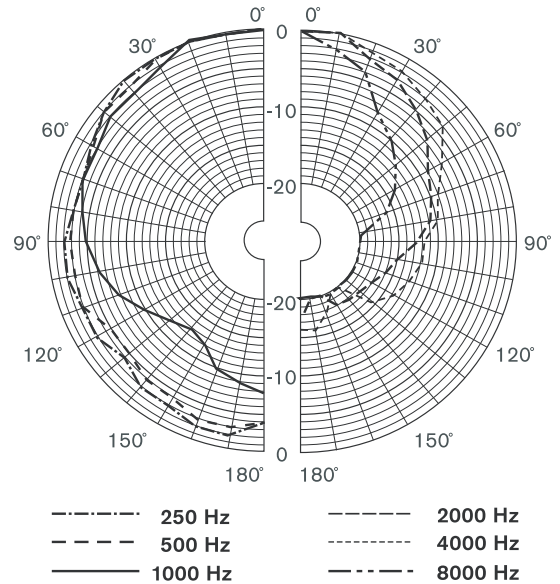
Размеры в мм



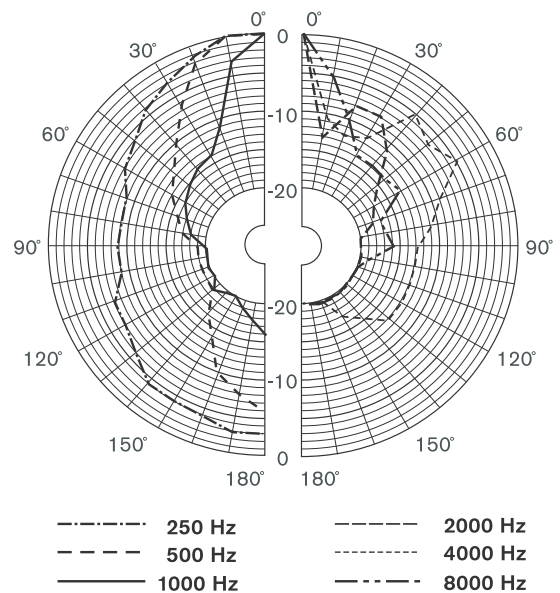
Принципиальная схема



Частотная характеристика



Горизонтальная полярная диаграмма (для розового шума)



Вертикальная полярная диаграмма (для розового шума)

Состав изделия**Количество Компоненты****ство**

1	Акустические колонки LA1-UW24-x
1	Шарнирный кронштейн для установки на стену

Техническое описание**Электрические***

Максимальная мощность	36 Вт
Номинальная мощность	24 / 12 / 6 Вт
Уровень звукового давления при 24 Вт / 1 Вт (1 кГц, 1 м)	110 / 96 дБ (SPL)
Эффективный частотный диапазон (-10 дБ)	от 165 Гц до 16 кГц
Угол раскрытия ДН	1 кГц / 4 кГц (-6 дБ)
горизонтальный	190° / 88°
вертикальный	30° / 8°
Номинальное напряжение на входе	100 В
Номинальное сопротивление	417 Ом
Соединитель	4-контактная вставная клеммная колодка

*) Данные о технических характеристиках согласно IEC 60268-5

Механические характеристики

Габаритные размеры (В x Ш x Г)	841x 151 x 129 мм
Вес	5,5 кг
Цвет	Черный (D) или белый (L)
корпус / покрытие (D)	Соответствует RAL 9004 / RAL 9004
корпус / покрытие (L)	Соответствует RAL 9010 / RAL 7044

Условия эксплуатации

Рабочая температура	от -25 °С до +55 °С
Температура хранения	от -40 °С до +70 °С
Относительная влажность	<95%

Информация для заказа

LA1-UW24-D Корпусный громкоговоритель 24 Вт, черный	LA1-UW24-D
LA1-UW24-L Корпусный громкоговоритель 24 Вт, белый	LA1-UW24-L

Russia:
Robert Bosch OOO
Security Systems
13/5, Akad. Korolyova str.
129515 Moscow, Russia
Phone: +7 495 937 5361
Fax: +7 495 937 5363
Info.bss@ru.bosch.com
ru.securitysystems@bosch.com
www.bosch.ru

© Robert Bosch OOO 2009 |
T1967087755 | Cur: ru-RU, V3, 27 Jan 2009 | Src: en-US, V0, 23 May 2008

Represented by