



ООО «ЭКСКОН»  
Монтажный комплект  
МК AL- 250S

Руководство по эксплуатации



[www.alerlock.ru](http://www.alerlock.ru)  
[www.excontrol.ru](http://www.excontrol.ru)

[www.alex.pф](http://www.alex.pф)  
[info@alerlock.ru](mailto:info@alerlock.ru)

Монтажный комплект МК AL-250S предназначен для монтажа замков AL-250SH и AL-250SV в накладном варианте установки.

### 1. Комплект поставки

В основной комплект поставки входит (Рис.1):

- кронштейн (1) - 2 шт.
- кожух (2) - 2 шт.
- винт М4х10 (потайн.)(4) - 4 шт.
- саморез 4,2х25 (5) - 10 шт.
- паспорт - 1 шт.
- упаковочная коробка - 1 шт.

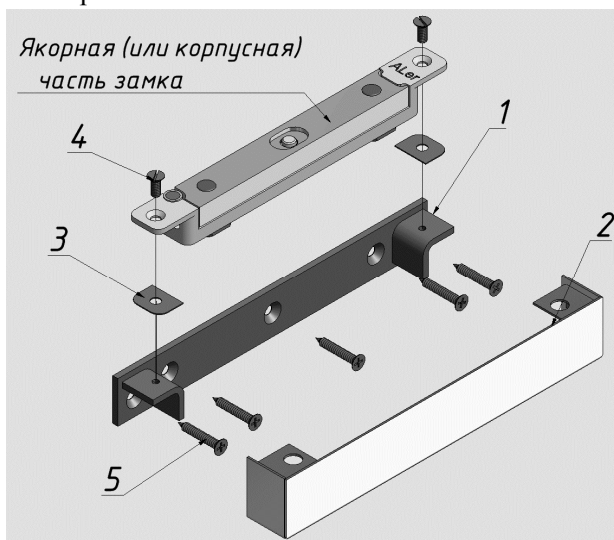


Рис. 1

### 2. Указания по монтажу.

2.1 Монтажный комплект состоит из кронштейна (1) и декоративного кожуха (2). Габаритно-установочные размеры комплекта показаны на рисунке 2.

2.2 Кронштейн крепится с помощью саморезов или винтов к дверной раме или к полотну двери .

2.3 Декоративный кожух (2) надвигается на стойки кронштейна.

2.4 Якорная часть или корпусная часть замка крепится к стойкам кронштейна двумя винтами М4 (4). При установке якорной части необходимо обеспечить зазор между стенкой кожуха и боковой поверхностью якорной части не менее 0,5 мм.

2.5 Для обеспечения необходимого зазора между рабочими поверхностями якорной и корпусной части замка применяются регулировочные прокладки (3) (из комплекта замка). Рекомендуемая (оптимальная) величина зазора -1,5 - 4,5 мм. Остальные требования по монтажу замка приведены в паспорте на замок.

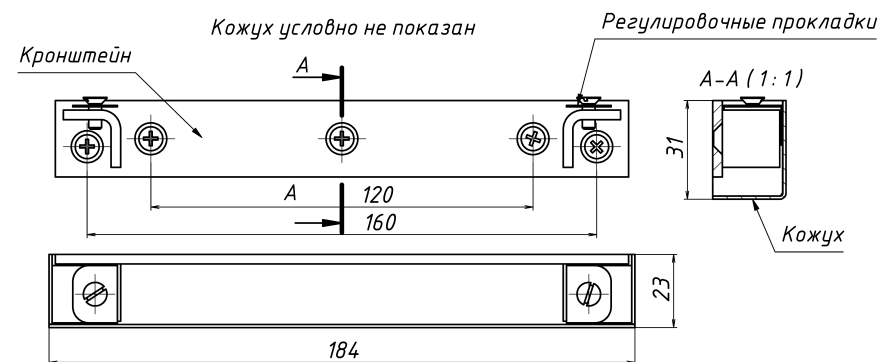


Рис.2

### 3. Условия хранения.

Монтажный комплект МК AL-250S подлежит хранению в отапливаемых и вентилируемых помещениях при температуре от +5 до +40°C при относительной влажности воздуха до 80% в упаковке поставщика.

Отметка о продаже

Монтажный комплект МК AL-250S

Дата приемки ОТК

Штамп ОТК

Производитель: ООО «ЭКСКОН»  
111024, Москва, 1-ая ул. Энтузиастов д.3 стр.1  
Телефон/Факс: +7 (495) 983-00-43 (многоканальный)  
[www.alerlock.ru](http://www.alerlock.ru) [www.alex.pф](http://www.alex.pф), [www.excontrol.ru](http://www.excontrol.ru)  
e-mail: [info@alerlock.ru](mailto:info@alerlock.ru)

Изготовитель: ООО «НПК «АЛЕКО»  
171507, Тверская обл. г. Кимры,  
ул. Ильинское шоссе, д.11  
Телефон/Факс: +7 (48236) 3-27-53  
e-mail: [npk-aleko@mail.ru](mailto:npk-aleko@mail.ru)