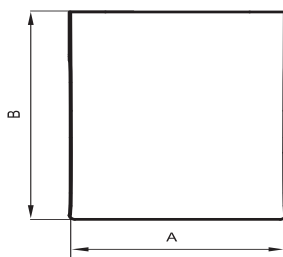


Тройник (Т-образный отвод)

Назначение:

- декоративное оформление мест Т-образного соединения кабельных коробов.

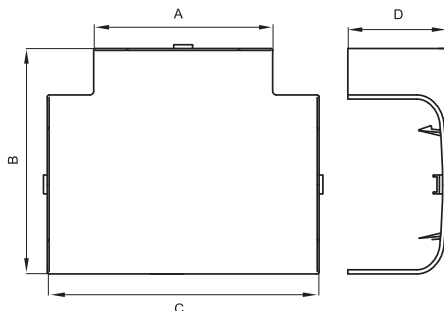
Характеристики:

- материал накладки: АБС-пластик;
- материал базы и разделителей: ПНД;
- цвет: белый;
- на базе имеются 4 отверстия для монтажа к стене крепежом диаметром до 3 мм.

Комплект поставки:

- внешняя декоративная накладка – 1 шт.;
- внутренняя база с разделителями – 1 шт.;
- дополнительный (двухуровневый) разделитель – 1 шт.;
- адаптеры для канала 70x22 мм – 3 шт.;
- заглушка отвода – 1 шт.;
- инструкция по монтажу.

Типоразмер короба, мм	Встроенные разделители	Размеры, мм			Вес, кг/шт.	Код
		В, Высота	А, Длина (вдоль плинтуса)	Ширина		
70x22	есть	116	135,5	46,5	0,289	07206
90x25	есть	116	134,5	46,5	0,289	07206

Тройник (Т-образный отвод)

Назначение:

- декоративное оформление мест Т-образного соединения кабельных коробов.

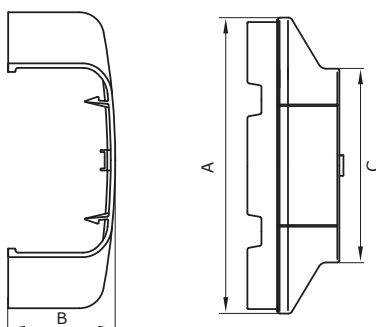
Характеристики:

- материал накладки: АБС-пластик;
- материал базы и разделителей: ПНД;
- цвет: белый.

Комплект поставки:

- внешняя декоративная накладка;
- внутренняя база с разделителем;
- инструкция по монтажу.

Типоразмер короба, мм	Встроенные разделители	Размеры, мм				Вес, кг/шт.	Код
		А	В	С	Д		
90x50, 90/2x50	есть	94,8	119,4	144	52,4	0,129	09506
110x50	есть	115,1	139,5	164	51,6	0,143	01006
140x50	есть	144,8	169,4	194	52,4	0,230	01406

Переходник

Назначение:

- переход с одного типоразмера кабельного короба на другой типоразмер совместно с аксессуарами – тройник, угол внутренний, угол внешний, угол плоский.

Характеристики:

- материал: АБС-пластик;
- цвет: белый;
- переходник вставляется широкой стороной в аксессуар, узкой стороной защелкивается на короб меньшего размера.

Типоразмер короба, мм	Размеры, мм			Вес, кг/шт.	Код
	А	В	С		
140x50 - 90x50, 140x50 - 90/2x50	144,8	52,8	94,8	0,016	01408
110x50 - 90x50, 110x50 - 90/2x50	115	52	94	0,053	01008
140x50 - 110x50	144	51,3	114,8	0,073	01010