

Приложение 1. Схема внешних соединений прибора «СОНАТА-К-БР»

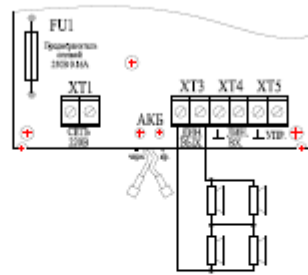


Схема подключения одного или группы приборов управления речевыми оповещателями «Соната-К», и «Соната-К-БР».

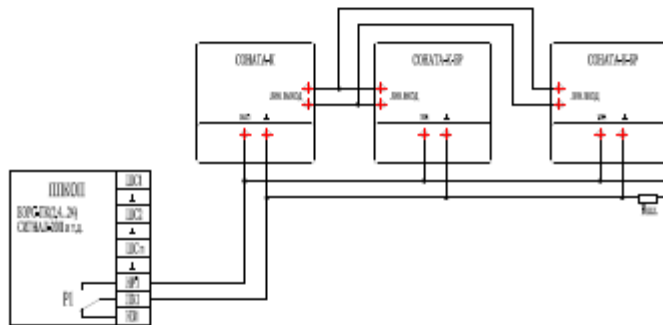


Схема подключения одного или группы приборов управления речевыми оповещателями «Соната-К» и «Соната-К-БР» с возможностью контроля управляющей линии.

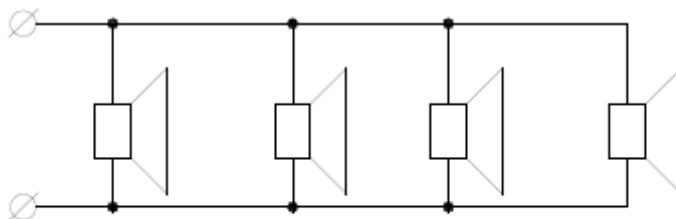
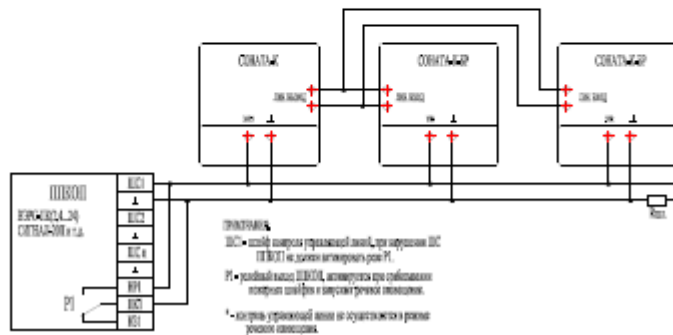


Схема подключения четырех акустических систем 8 Ом, 8-10Вт.
Выходная мощность на динамики: 6 Вт.