



**Формирователь
прохода
PERCo-RB-03S**

**Руководство
по эксплуатации**



РОСС. RU. ME 35. B00692
ТУ 3428-036-44306450-2004

Уважаемые покупатели!

Компания PERCo благодарит Вас за выбор изделия нашего производства.

Сделав этот выбор, Вы приобрели качественный товар, который, при соблюдении правил монтажа и эксплуатации, прослужит Вам долгие годы.

Руководство по эксплуатации формирователя прохода **PERCo-RB-03S** (далее по тексту — **формирователь прохода**) содержит сведения, необходимые для монтажа и технического обслуживания.

Монтаж и техническое обслуживание должны проводиться лицами, полностью изучившими настоящее Руководство по эксплуатации.

1. НАЗНАЧЕНИЕ

Формирователь прохода используется в составе турникета роторного **PERCo-RTD-03S** (далее по тексту — турникета) и предназначен для ограничения его нерабочей зоны.

2. УСЛОВИЯ ЭКСПЛУАТАЦИИ

Формирователь прохода по устойчивости к воздействию климатических факторов внешней среды соответствует исполнению О4 по ГОСТ 15150 (для эксплуатации в помещениях с искусственно регулируемыми климатическими условиями).

Эксплуатация формирователя прохода разрешается при температуре окружающего воздуха от плюс 1°C до плюс 45°C и относительной влажности воздуха не более 70% при 27°C.

3. КОМПЛЕКТ ПОСТАВКИ

Стойка центральная.....	1 шт.
Стойка индикаторная правая.....	1 шт.
Стойка индикаторная левая.....	1 шт.
Кабель индикации.....	1 шт.
Поручень центральный.....	1 шт.
Поручень.....	2 шт.
Винт установочный M8x25.....	6 шт.
Ключ шестигранный S=1.5.....	1 шт.
Ключ шестигранный S=4.....	1 шт.
Руководство по эксплуатации.....	1 экз.
Комплект транспортной тары.....	1 к-т.

Дополнительное оборудование, не входящее в стандартный комплект поставки (заказывается отдельно):

Анкер PFG IH 8 (фирма «SORMAT», Финляндия).....	9 шт.
Болт M8x50 12X18H10T, DIN7984 A2.....	9 шт.
Ключ шестигранный S=5.....	1 шт.

4. КРАТКОЕ ОПИСАНИЕ

4.1 Основные особенности

Стойки и поручни формирователя выполнены из шлифованной нержавеющей трубы Ø 50 мм и Ø 32 мм соответственно. В конструкции предусмотрена встроенная индикация, позволяющая визуально определять режим работы роторного турникета.

4.2. Устройство формирователя прохода

Общий вид формирователя прохода показан на рис. 1. Габаритные размеры показаны на рис. 2.

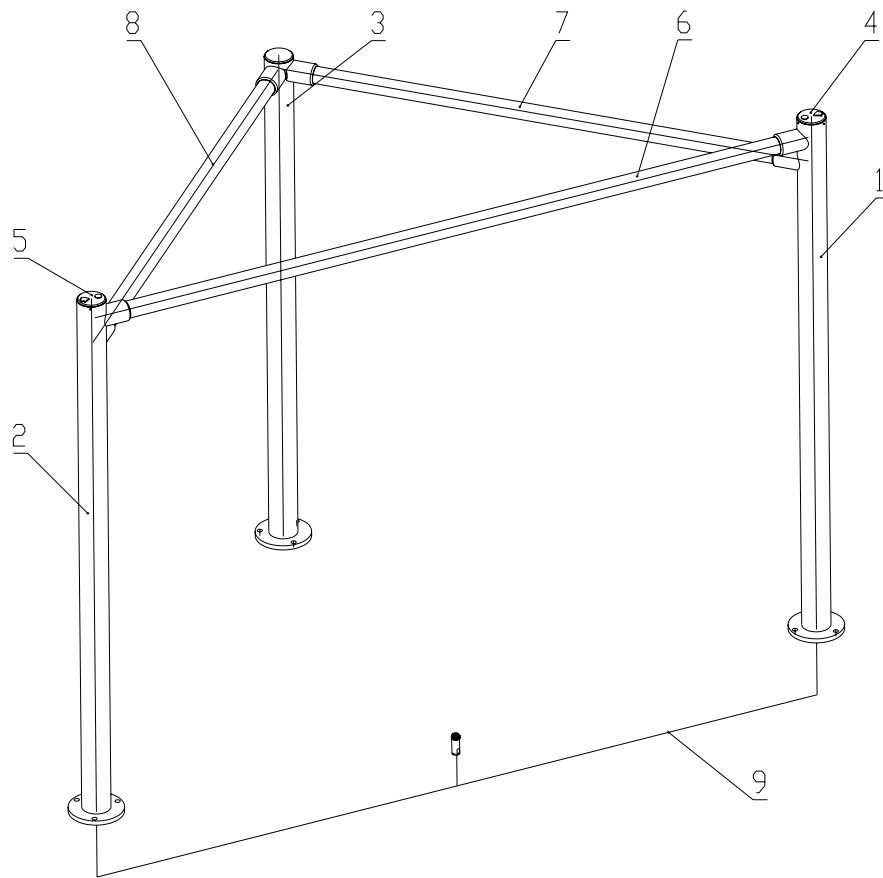


Рис. 1. Общий вид формирователя прохода

- 1 — стойка индикаторная правая; 2 — стойка индикаторная левая; 3 — стойка центральная;
 4 — блок индикации правый; 5 — блок индикации левый; 6 — поручень центральный;
 7 — поручень правый; 8 — поручень левый; 9 — кабель индикации.

5. УПАКОВКА

Формирователь прохода в комплекте (см. п. 3) упакован в транспортную тару, которая предохраняет его от повреждений во время транспортировки и хранения.

Все комплектующие формирователя прохода уложены в один ящик.

Габаритные размеры ящика (длина x ширина x высота) — 1356x366x216 мм.

На ящик нанесена маркировка.

6. ТРЕБОВАНИЯ БЕЗОПАСНОСТИ

Безопасность при монтаже

- К монтажу должны допускаться только лица, прошедшие инструктаж и изучившие настоящее Руководство по эксплуатации;
- При монтаже пользуйтесь только исправным инструментом;
- Прокладку кабеля индикации производите с соблюдением правил устройства и эксплуатации электротехнических установок.

Безопасность при эксплуатации

- Запрещается эксплуатировать формирователь прохода в условиях, не соответствующих требованиям п. 2.

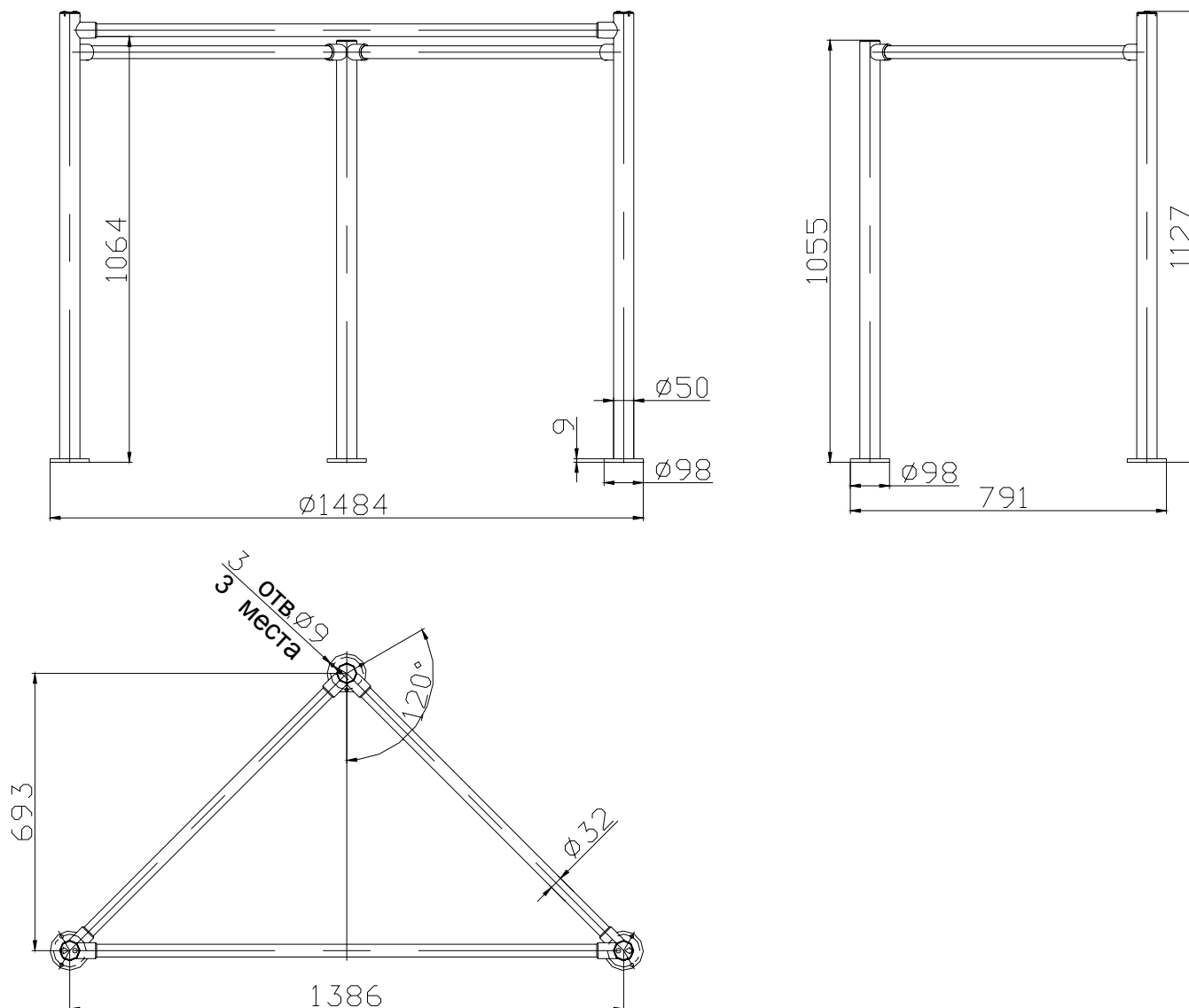


Рис. 2. Габаритные размеры формирователя прохода

7. МОНТАЖ ФОРМИРОВАТЕЛЯ ПРОХОДА

7.1. Особенности монтажа

- Формирователь прохода рекомендуется устанавливать на прочные и ровные бетонные (не ниже марки 400, группа прочности В22,5), каменные и т.п. основания, имеющие толщину не менее 150 мм;
- Перед установкой, площадку для монтажа необходимо выровнять таким образом, чтобы все точки крепления стоек формирователя прохода лежали в одной горизонтальной плоскости;
- При установке на недостаточно прочное основание следует применять закладные элементы (300x300x300 мм);
- Разметку установочных отверстий следует производить в соответствии с рис. 3.
- При монтаже следует контролировать вертикальность установки стоек формирователя прохода.

7.2. Инструмент и оборудование, необходимые для монтажа

- электроперфоратор мощностью 1,2÷1,5 кВт;
- сверло твердосплавное Ø14 мм под анкеры ограждения;

- ключ шестигранный S=1.5;
- ключ шестигранный S=4;
- ключ шестигранный S=5;
- отвес и уровень;
- рулетка 3 м.

7.3. Порядок монтажа

Внимание! Изготовитель не несет ответственности за ущерб, нанесенный в результате неправильного монтажа, и отклоняет любые претензии, если монтаж выполнен не в соответствии с указаниями, приводимыми в настоящем Руководстве по эксплуатации.

7.3.1. Распакуйте транспортировочный ящик, проверьте комплектность поставки согласно п. 3 и отсутствие внешних повреждений на стойках и поручнях.

7.3.2. Внимательно ознакомьтесь с настоящим Руководством по эксплуатации.

7.3.3. При описании порядка монтажа все позиции указаны в соответствии с рис. 4. Рекомендации по подготовке отверстий в полу, для крепления стойки, даны с учетом комплектации формирователя прохода анкерами фирмы «SORMAT» для прочных бетонных полов (см. табл. 1).

Таблица 1

Типоразмер анкера	Диаметр сверла, мм	Глубина сверления, мм
PFG IH 8	14	50

7.3.4. Выполните на полу разметку под стойки формирователя прохода в соответствии с рис. 3.

7.3.5. Подготовьте в полу кабельные каналы и отверстия для анкеров PFG IH-8 для крепления стоек в соответствии с разметкой. Установите гильзы анкеров в подготовленные отверстия так, чтобы они не выступали над поверхностью пола.

7.3.6. Из ящика извлеките стойки формирователя. С помощью шестигранного ключа S=1.5 открутите установочные винты (10) и снимите блоки индикации (7 и 8) со стоек индикаторных.

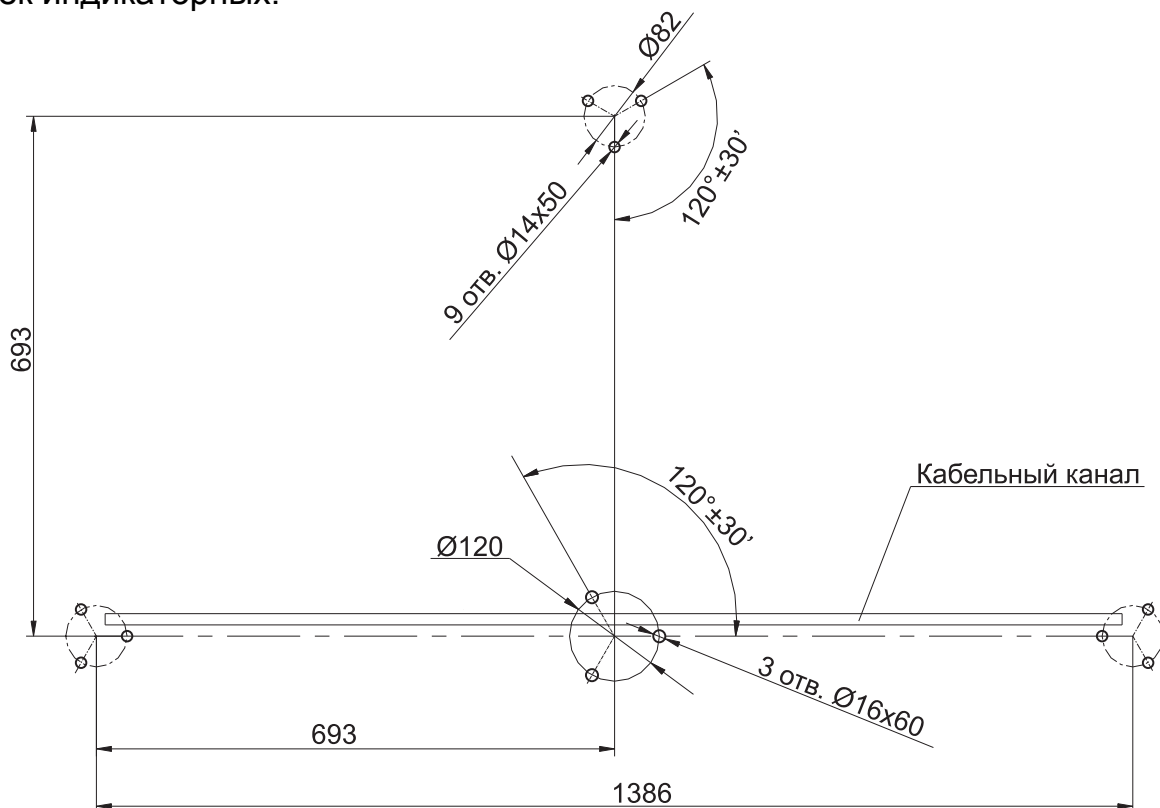


Рис. 3. Разметка для установки стоек формирователя прохода

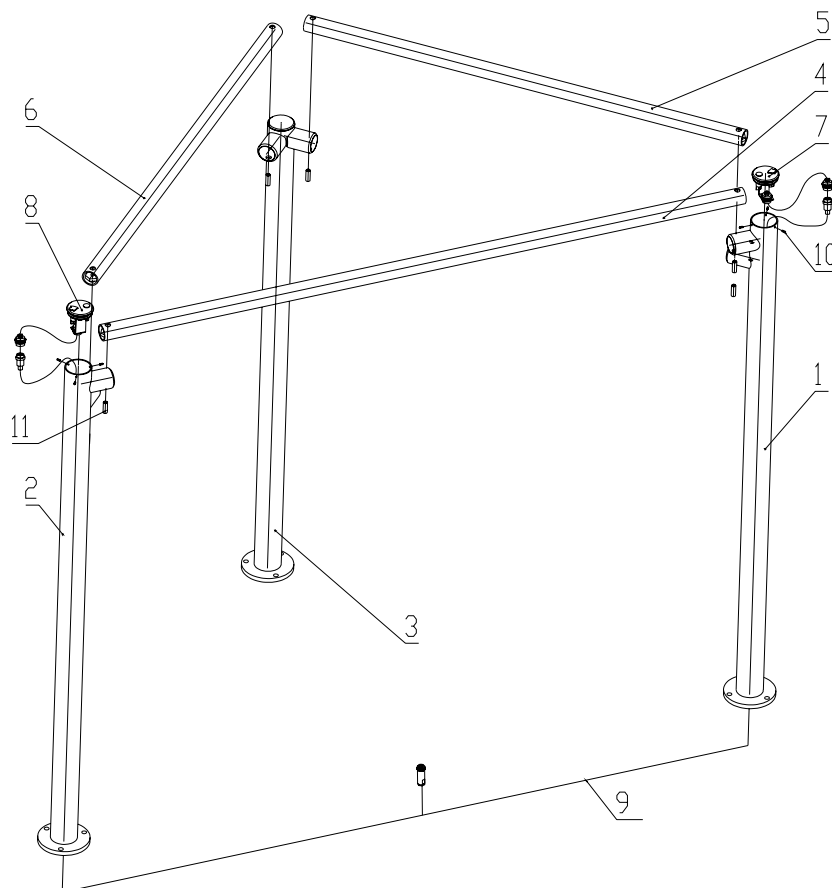


Рис. 4. Монтаж формирователя прохода

1 — стойка индикаторная правая; 2 — стойка индикаторная левая; 3 — стойка центральная; 4 — поручень центральный; 5 — поручень правый; 6 — поручень левый; 7 — блок индикации правый; 8 — блок индикации левый; 9 — кабель индикации; 10 — винт установочный М3х6; 11 — винт установочный М8х25.

7.3.7. Протяните кабель индикации (9) через стойку индикаторную правую и левую (1 и 2) соответственно. Разъём, помеченный маркером (1), протягивается через стойку индикаторную правую (1), а разъём, помеченный маркером (2), протягивается через стойку индикаторную левую (2). Подключите с помощью разъемов блоки индикации к кабелю индикации и установите их в рабочее положение в порядке, обратном снятию, и зафиксируйте установочными винтами (10).

7.3.8. Установите в рабочее положение стойки формирователя прохода фланцами на гильзы анкеров. Закрепите с помощью шестигранного ключа S=6 стойки формирователя прохода на полу болтами М8. Не затягивайте болты, предварительная установка должна позволять отклонять стойки от центрального положения.

7.3.9. Установите поручни: центральный (4), правый (5) и левый (6). Поручни устанавливаются в патрубки, закрепленные на стойках на заводе-изготовителе. При установке поручней отклоняйте стойки от центрального положения на угол необходимый для монтажа. Закрепите окончательно стойки формирователя на полу, контролируя при этом вертикальность установки стоек (допускается использование прокладок).

7.3.10. Используя шестигранный ключ S=4, закрепите поручни в патрубках стоек (в поручнях установлены специальные гайки, в которые необходимо завернуть установочные винты М8х25 (11), которыми поручень фиксируется относительно патрубка в распор).

7.3.11. Подключение кабеля индикации к турникету производится в соответствии со схемой электрической соединений турникета RTD-03S.

8. ТЕХНИЧЕСКОЕ ОБСЛУЖИВАНИЕ

Формирователь прохода не нуждается в специальном техническом обслуживании в течение всего срока эксплуатации.

Для очистки загрязнений на стойках формирователя прохода рекомендуется использовать очистители без абразивов, содержащие нашатырный спирт.

9. ТРАНСПОРТИРОВКА И ХРАНЕНИЕ

Формирователь прохода в оригинальной упаковке производителя можно перевозить наземным (автомобильным и железнодорожным), речным, морским и воздушным транспортом.

При транспортировке допускается штабелировать ящики в 3 ряда.

Хранение формирователя прохода допускается в помещениях при температуре окружающего воздуха от минус 10°C до плюс 45°C, и значении относительной влажности воздуха до 98% при 25°C.

После транспортировки (хранения) формирователя прохода при отрицательных температурах или повышенной влажности воздуха, формирователь прохода, непосредственно перед вводом в эксплуатацию, необходимо выдержать без упаковки не менее 24 часов в помещении с нормальными климатическими условиями.

10. ГАРАНТИЙНЫЕ ОБЯЗАТЕЛЬСТВА КОМПАНИИ PERCo

Компания PERCo (Изготовитель) гарантирует соответствие формирователя прохода **PERCo-RB-03S** требованиям безопасности, электромагнитной совместимости (сертификат соответствия № РОСС.RU.МЕ35.В00692) и технических условий 3428-036-44306450-2004 при соблюдении Покупателем правил хранения, монтажа и эксплуатации, изложенных в данном Руководстве по эксплуатации.

Гарантийный срок эксплуатации формирователя прохода составляет 12 месяцев со дня продажи, если иное не оговорено в договоре с Покупателем на поставку изделия.

В случае отсутствия даты продажи в паспорте на изделие, срок гарантии исчисляется от даты выпуска изделия, обозначенной в паспорте и на этикетке изделия.

В случае не гарантийного ремонта гарантийный срок на замененные детали и узлы составляет 3 месяца и исчисляется со дня отправки изделия (отремонтированного или из ремонтного фонда) в адрес Покупателя.

Все претензии по количеству, комплектности и дефектам внешнего вида поставленного товара принимаются Изготовителем в письменной форме в срок, не позднее 5 (пяти) рабочих дней с момента получения товара Покупателем. В случае несоблюдения вышеуказанного срока претензии к поставленному товару по перечисленным основаниям не принимаются.

Гарантия не распространяется:

- на изделия, узлы и блоки:
 - имеющие механические повреждения корпуса, приведшие к выходу из строя изделия;
 - имеющие следы постороннего вмешательства или ремонта лицами, не уполномоченными Изготовителем;
 - имеющие не санкционированные изготовителем изменения конструкции или комплектующих изделий;
 - имеющие повреждения, вызванные обстоятельствами непреодолимой силы (стихийные бедствия, вандализм, и т.п.) или, если неисправности произошли вследствие действия сторонних обстоятельств (скачков напряжения электропитания, электрических разрядов и т.д.);

- на предохранители блоков управления, аккумуляторы, гальванические элементы и другие узлы, замену которых в соответствии с эксплуатационной документацией производит Покупатель.

В максимальной степени, допустимой действующим законодательством, компания PERCo не несет ответственности ни за какие прямые или косвенные убытки Покупателя, включая убытки от потери прибыли, упущенную выгоду, убытки от потери информации, убытки от простоя и т.п., связанные с использованием или невозможностью использования оборудования и программного обеспечения, в том числе из-за возможных ошибок или сбоев в работе программного обеспечения.

В течение гарантийного срока производится бесплатный ремонт изделия в мастерской Изготовителя, в сертифицированных центрах продаж и обслуживания и в сертифицированных сервисных центрах компании PERCo, перечень которых приведен на сайте компании и в паспортах на изделия. Предприятие-изготовитель оставляет за собой право отремонтировать неисправное изделие или заменить его исправным. Срок ремонта определяется Изготовителем при сдаче оборудования в ремонт.

Расходы по транспортировке изделия к месту ремонта и обратно несет Покупатель, если иное не оговорено в договоре на поставку изделия.

Расходы по отправке потребителю из ремонта малогабаритных изделий (до 5 кг) в пределах простого тарифа почты России несет Изготовитель.

В целях сокращения срока ремонта перед отправкой изделия в ремонт на предприятие-изготовитель, Покупателю необходимо проинформировать специалиста Департамента Сервисного Обслуживания компании PERCo о проблеме, возникшей при эксплуатации изделия и причинах его отправки в ремонт.

При этом необходимо заполнить **бланк рекламации** и отправить его по электронной почте с сайта компании PERCo или сообщить необходимые данные специалисту Департамента Сервисного Обслуживания компании PERCo для заполнения им бланка возврата. Компания PERCo оставляет за собой право не принимать в ремонт изделия у Покупателей, не заполнивших бланк рекламации изделия.

ВЫЕЗД И ОБСЛУЖИВАНИЕ ИЗДЕЛИЙ НА МЕСТЕ УСТАНОВКИ НЕ ВХОДИТ В ГАРАНТИЙНЫЕ ОБЯЗАТЕЛЬСТВА КОМПАНИИ PERCo, И ОСУЩЕСТВЛЯЕТСЯ ЗА ОТДЕЛЬНУЮ ПЛАТУ.

За исключением гарантий, указанных выше, компания PERCo не предоставляет никаких других гарантий относительно совместимости покупаемого изделия с программным обеспечением или изделиями производства других компаний, или гарантий годности для конкретной цели, не предусмотренной эксплуатационной документацией на это изделие.

Гарантией не предусматриваются претензии относительно технических параметров изделий, если они соответствуют указанным предприятием-изготовителем. Компания PERCo не гарантирует, что покупаемые Вами изделия отвечают Вашим требованиям и ожиданиям.

Наши товары относятся к технически сложным товарам, поэтому компания PERCo не принимает обратно исправное оборудование, если оно по каким-либо причинам не подошло Покупателю.

Если в результате проведенной изготовителем экспертизы рекламационного изделия дефекты не обнаружатся, то Покупатель должен будет оплатить расходы изготовителя на экспертизу.

ПРИЛОЖЕНИЕ А (справочное) Сервисные центры PERCO

Москва Ленинградский пр., 80, корп. 5А, офис 203 Тел.: (495) 799-92-80 Факс: (495) 799-92-81 E-mail: mail@megalion.ru www.proper.ru	ООО "Компания МЕГАЛИОН"	Казань Щербаковский пер., 7, Тел./факс (843) 231-70-00 E-mail: fsb_kazan@mail.ru	ООО Сервисно-торговый центр "Системы Безопасности"
Москва 4-я Магистральная ул., д.11 Тел./факс (495) 221-60-83, 221-60-84, 221-60-85 E-mail: seb@perco.ru http://seb.perco.ru	ООО «СЭБ»	Красноярск пр. Мира, 10, офис 550 Тел.: (3912) 52-24-22, 52-24-23 Факс: (3912) 52-24-24 E-mail: stb@stbk.ru www.stbk.ru	ООО "СТБ"
Москва Краснобогатырская ул., д.2, стр.1, оф. 411 Тел. (495) 514-35-84, 162-13-00, 913-30-39 E-mail: naladka@sotops.ru http://sotops.perco.ru	ООО «СОТОПС»	Минск Московская ул., 18, офис 314 Тел. (+375-17) 208-97-37 доб. 3341 Факс. (+375-17) 208-96-36 E-mail: office@belsoft.by www.belsoft.by	ЗАО "НПП БелСофт"
Санкт-Петербург ул. Есенина, 19 Тел./факс: (812) 321-61-72 E-mail: pms@perco.ru http://spb.perco.ru	ООО «ПМЦ PERCO»	Минск ул. Кульман, 2, офис 424 Тел.: (+375-17) 292-35-52, 292-30-11 Факс: (+375-17) 232-70-52 E-mail: prosvet@nsys.by www.prosvet.nsys.by	ИВО "Просвет"
Санкт-Петербург Б. Сампсониевский пр., 87 Тел.: (812) 603-28-71 Факс: (812) 603-28-71 E-mail: service@telros.ru www.telros.ru	ЗАО "ТЕЛРОС"	Нижний Новгород Алексеевская ул., 26, оф. 1 Тел.: (8312) 78-40-02 Факс: (8312) 78-40-01 E-mail: perco@r-style.nnov.ru www.r-style.nnov.ru	ООО "Эр-Стайл Волга"
Барнаул ул. Л. Толстого, 22 Тел./факс: (3852) 63-10-08, 63-10-98 E-mail: support@ctrade.ru www.ctrade.ru	ООО "Си – Трейд"	Одесса Палубная ул., 9/3 Тел./Факс: (10-380 48) 777-66-11, 728-99-90 E-mail: yugo-zapad@optima.com.ua www.sw.odessa.ua	ООО "Агентство информационной безопасности «Юго-Запад» "
Владивосток г. Владивосток, ул. Ладо, 26 Тел.: (4232) 20-97-13 Факс: (4232) 20-97-07 E-mail: service@acustika.ru www.acustika.ru	Акустика	Пермь 25 Октября ул., 72 Тел./Факс: (342) 2-609-700 многоканальный E-mail: service@guardian-perm.ru www.guardian-perm.ru	ООО "Гардиан"
Воронеж Московский пр., 4, офис 919 Тел.: (4732) 51-22-25 многоканальный Факс: (4732) 51-22-25 E-mail: perco@radomir.intercon.ru www.rmv.ru	ООО "Радомир"	Ростов-на-Дону ул. 1-й Конной Армии, 15а, офис 405 Тел.: (863) 252-48-13 Факс: (863) 258-71-70 E-mail: perco@r-style.donpac.ru www.r-style.donpac.ru	ООО "R-Style Дон"
Екатеринбург Виз-бульвар, 13, ТЦ, корп. В, оф.101 Тел./Факс: (343) 372-72-27 E-mail: serv@armo.ru www.armoural.ru	ООО "АРМО-Урал"	Тольятти Юбилейная ул., 31Е, оф. 705 Тел./Факс: (8482) 70-65-46, 42-02-41 E-mail: perco@unitcom.ru www.unitcom.ru	ООО "Юнит"
Екатеринбург ул. Красноармейская, 76 Тел./факс: (343) 261-30-44, 261-68-19 E-mail: perco@ural.r-style.ru www.ural.r-style.ru	R-Style Уральский филиал	Тюмень Северная ул., 3/2 Тел./Факс: (3452) 45-55-13, 45-74-50 E-mail: perco@tmk-pilot.ru www.tmk-pilot.ru	ООО ТМК "ПИЛОТ"

По вопросам, связанным с работой сервисных центров компании, пожалуйста, обращайтесь в Департамент сервисного обслуживания PERCO по телефонам (812) 321-61-55, (812) 517-85-45 и E-mail: service@perco.ru.
Получить последнюю информацию о ближайших сервисных центрах Вы можете также на нашем интернет-сайте www.perco.ru

Санкт-Петербург

пр. Просвещения, 85

Тел.: (812) 329-89-24, 329-89-25

Почтовый адрес:

195267, Санкт-Петербург, а/я 109

Техническая поддержка:

Тел./факс: (812) 321-61-55, 517-85-45

system@perco.ru – по вопросам обслуживания электроники
СКУД

turnstile@perco.ru – по вопросам обслуживания турникетов,
ограждений, замков

soft@perco.ru – по вопросам технической поддержки
программного обеспечения

www.perco.ru

Утв. 10.12.2004

Кор. 23.12.2005

Отп. 22.01.2007