

КОММУТАТОР «Ethernet-SW8»

Этикетка

АЦДР.426469.046 ЭТ



1 ОСНОВНЫЕ ТЕХНИЧЕСКИЕ ДАННЫЕ

1.1 Общие сведения

Коммутатор «Ethernet-SW8» (в дальнейшем - коммутатор) предназначен для для разветвления сетей Ethernet стандартов 10/100Base-T(X). Коммутатор неуправляемый, оснащен 8-ю портами Ethernet RJ-45 с поддержкой автоматического определения скорости подключения, автоматического определения дуплексного или полудуплексного режима работы, а также автоматического определения направления передачи (auto MDI/MDI-X).

При совместном использовании с преобразователями интерфейсов «С2000-Ethernet» позволяет коммутировать сигналы охранно-пожарных приборов «ИСО Орион», а также приборов других систем.

Коммутатор может устанавливаться в неотапливаемых помещениях. Коммутатор рассчитан на непрерывную круглосуточную работу. Коммутатор относится к невосстанавливаемым, периодически обслуживаемым изделиям.

1.2 Основные технические характеристики

- | | |
|---|---------------------------|
| 1.2.1 Напряжение питания | – от 12 до 30 В. |
| 1.2.2 Ток потребления: | – не более 1 А. |
| 1.2.3 Скорость передачи данных по Ethernet | – до 100 Мбит/с. |
| 1.2.4 Скорость соединения по Ethernet | – 10/100 Мбит/с. |
| 1.2.5 Максимальная длина кабеля UTP (витая пара) | – 100 м (на каждый порт). |
| 1.2.6 Диапазон рабочих температур | – от минус 30 до +55 °С. |
| 1.2.7 Относительная влажность | – от 0 до 95 %. |
| 1.2.8 Степень защиты оболочки | – IP40. |
| 1.2.9 Габаритные размеры | – 140x124x61 мм. |
| 1.2.10 Вес, не более | – 0,5 кг. |
| 1.2.11 Содержание драгоценных материалов: не требует учёта при хранении, списании и утилизации. | |

1.3 Комплект поставки

- | | |
|--|----------|
| 1) Коммутатор «Ethernet-SW8» | – 1 шт. |
| 2) Съемная колодка | – 1 шт. |
| 3) Комплект кронштейнов для крепления на стену | – 1 шт. |
| 4) Шуруп | – 4 шт. |
| 5) Дюбель | – 4 шт. |
| 6) Этикетка АЦДР.426469.046 ЭТ | – 1 экз. |
| 7) Упаковка | – 1 шт. |

2 УКАЗАНИЯ ПО ЭКСПЛУАТАЦИИ

2.1 Подготовка к использованию

На рисунке 1 приведен внешний вид передней и боковой панелей коммутатора.

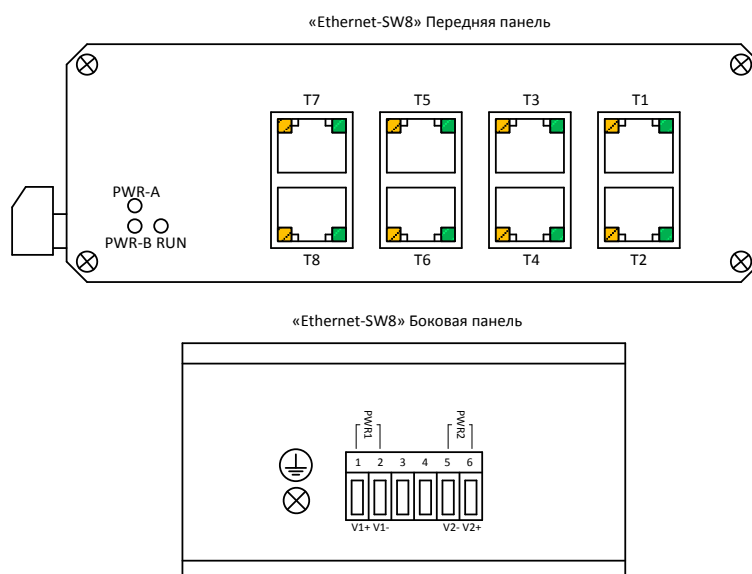


Рисунок 1

Коммутатор не требует настройки перед использованием и готов к работе сразу после подключения внешних цепей и подачи напряжения питания. Скорость соединения и режим соединения (дуплексный или полудуплексный) по сети Ethernet определяются автоматически.

2.2 Индикация

Режимы работы портов Ethernet индицируются на светодиодах, расположенных непосредственно в разъемах RJ45. Состояние питания коммутатора индицируется на светодиодах, расположенных на передней панели. Назначение и режимы свечения светодиодов описаны в таблицах 1 и 2.

Таблица 1. Назначение светодиодных индикаторов портов Ethernet

Цвет светодиода	Назначение	Описание
Желтый	Наличие соединения по витой паре/передача данных (LNK/ACT)	Выключен – нет соединения Включен постоянно – соединение установлено Мигает – идет передача данных
Зеленый	Скорость соединения	Выключен – 10 Мбит/с Включен – 100 Мбит/с

Таблица 2. Назначение светодиодных индикаторов передней панели

Светодиод (цвет)	Назначение	Описание
RUN (зеленый)	Состояние коммутатора	Выключен – отсутствует питание по обоим вводам Включен – работает
PWR-A (зеленый)	Состояние ввода питания V2	Включен постоянно – питание включено Выключен – питание отсутствует
PWR-B (зеленый)	Состояние ввода питания V1	Включен постоянно – питание включено Выключен – питание отсутствует

2.3 Схема внешних соединений

Назначение контактов колодки на боковой панели коммутатора приведено в таблице 3.

Таблица 3. Назначение контактов колодки на боковой панели

Номер контакта	Обозначение	Описание
1	V1+	Первый ввод питания «+»
2	V1-	Первый ввод питания «0 В»
3	NC	Не используется
4	NC	Не используется
5	V2-	Второй ввод питания «0 В»
6	V2+	Второй ввод питания «+»

На рисунке 2 приведен пример схемы коммутации преобразователей «C2000-Ethernet».

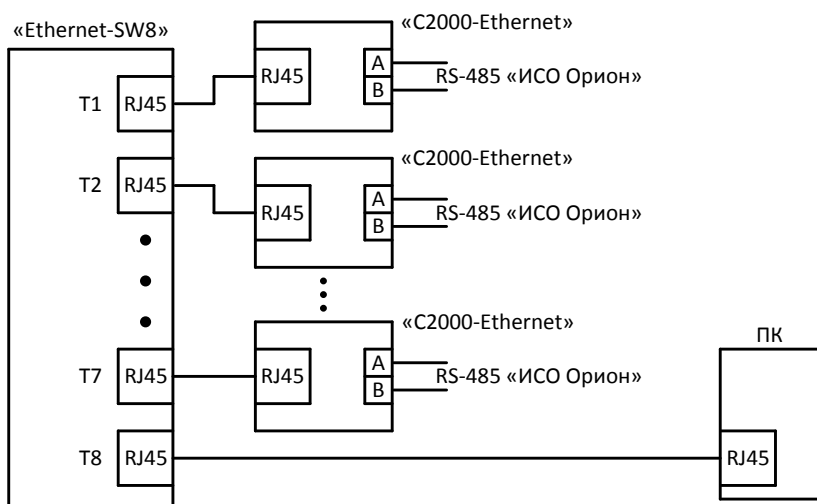


Рисунок 2

Настройку временных параметров следует производить согласно рекомендациям, приведенным в руководстве по эксплуатации преобразователя «С2000-Ethernet». Какие-либо специальные настройки временных параметров при работе с коммутатором «Ethernet-SW8» не требуются.

2.4 Монтаж коммутатора

Габаритные размеры коммутатора приведены на рисунке 3.

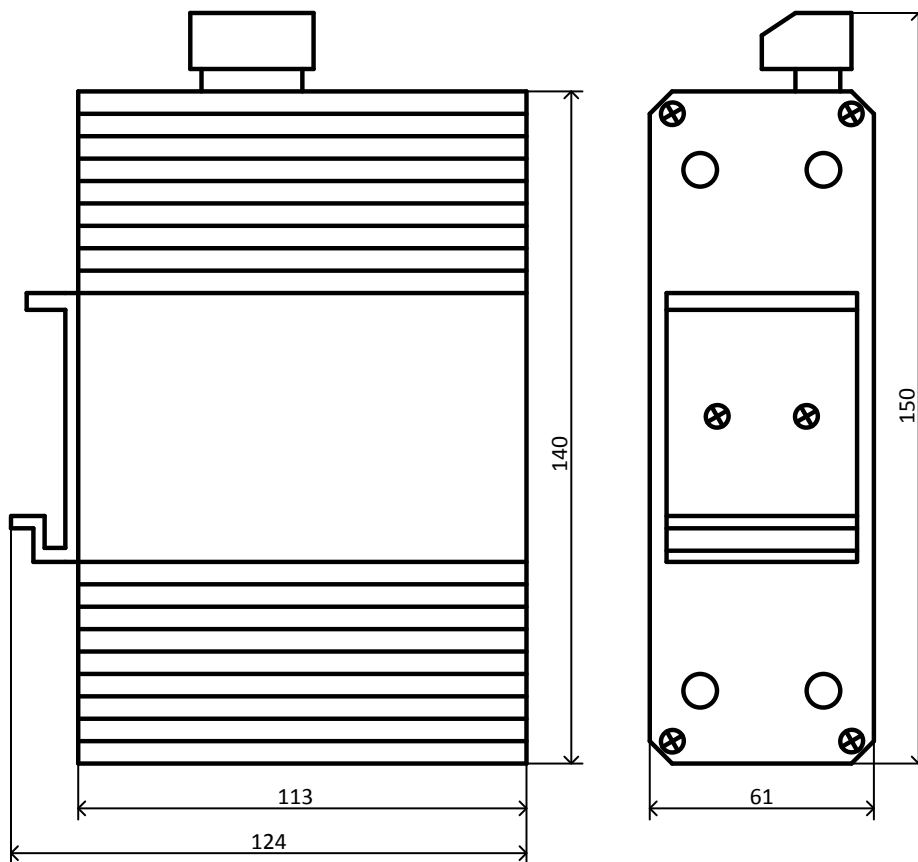


Рисунок 3

Коммутатор предназначен для установки на DIN-рейку, либо на стену. В заводской поставке на коммутатор установлен кронштейн, предназначенный для монтажа на DIN-рейку. В комплект поставки коммутатора входит комплект кронштейнов для крепления на стену, состоящий из двух скоб и четырех винтов для крепления скоб к корпусу коммутатора.

Для крепления коммутатора на стену сначала следует демонтировать кронштейн для крепления на DIN-рейку, открутив два винта, которыми он крепится к корпусу коммутатора. Во избежание попадания пыли и влаги внутрь корпуса коммутатора после демонтажа кронштейна следует закрутить винты обратно.

Затем следует удалить четыре заглушки (наклейки), закрывающие отверстия для крепления скоб (на рис.3 отмечены кружками) и установить скобы, закрепив их с помощью винтов из комплекта поставки.

Для подключения к портам Ethernet следует использовать кабель «витая пара» категории 5 или 5e (CAT5 или CAT5e). Допускается использование как экранированного, так и неэкранированного кабеля. Кабель подсоединяется к разъемам RJ45 коммутатора с помощью стандартного штекера 8P8C, при этом не имеет значения, по какой схеме обжат кабель – прямой или перекрестной (crossover). В коммутаторе реализована функция автоматического определения направления передачи (auto MDI/MDI-X).

2.5 Проверка работоспособности коммутатора

При наличии напряжения хотя бы на одном из вводов питания на передней панели коммутатора должен включиться индикатор «RUN».

Индикаторы «PWR-A» и «PWR-B» должны включиться при наличии напряжения на соответствующих вводах питания, при этом яркость свечения указанных индикаторов зависит от напряжения питания – чем выше напряжение, тем ярче светятся индикаторы.

При наличии соединения по портам Ethernet должны включиться соответствующие индикаторы LNK/ACT. После запуска обмена индикаторы LNK/ACT должны начать мигать, частота мигания зависит от интенсивности обмена.

3 ТЕХНИЧЕСКОЕ ОБСЛУЖИВАНИЕ

Техническое обслуживание коммутатора должно проводиться электромонтерами, имеющими группу по электробезопасности не ниже 3.

Техническое обслуживание коммутатора включает в себя:

- проверку целостности корпуса коммутатора, надёжности креплений, контактных соединений;
- очистку контактных соединений и корпуса коммутатора от пыли, грязи и следов коррозии;
- проверку работоспособности коммутатора согласно методике, приведённой в п. 2.5 настоящего документа.

Техническое обслуживание коммутатора необходимо проводить не реже одного раза в год.

4 ГАРАНТИИ ИЗГОТОВИТЕЛЯ (ПОСТАВЩИКА)

4.1 Изготовитель гарантирует соответствие коммутатора требованиям технических условий при соблюдении пользователем правил транспортирования, хранения, монтажа и эксплуатации.

4.2 Средний срок службы коммутатора – не менее 8 лет.

4.3 Гарантийный срок эксплуатации – 18 месяцев со дня ввода коммутатора в эксплуатацию, но не более 24 месяцев со дня выпуска изготовителем.

4.4 При затруднениях, возникающих при настройке и эксплуатации изделия, рекомендуется обращаться в техподдержку по многоканальному телефону (495) 775-71-55 или по электронной почте support@bolid.ru.

4.5 При гарантийном возврате изделия к нему обязательно должен быть приложен акт с описанием неисправности.

Рекламации направлять по адресу:

ЗАО НВП «Болид», Россия, 141070, Московская область, г. Королёв, ул. Пионерская, д. 4.

Тел./факс: (495) 775-71-55 (многоканальный). E-mail: info@bolid.ru, <http://bolid.ru>.

5 СВЕДЕНИЯ О СЕРТИФИКАЦИИ

5.1 Производство коммутатора «Ethernet-SW8» имеет сертификат соответствия ГОСТ ISO 9001-2011 № РОСС RU.ИК32.К00153.

5.2 Коммутатор «Ethernet-SW8» соответствует требованиям «Технического регламента о требованиях пожарной безопасности» (Федеральный закон № 123-ФЗ) и имеет сертификат соответствия № С-RU.ЧС13.В.00517.

5.3 Коммутатор «Ethernet-SW8» соответствует требованиям Технического регламента Таможенного союза ТР ТС 020/2011, и имеет декларацию о соответствии: ТС № RU Д-RU.МЕ61.В.00552.

6 СВИДЕТЕЛЬСТВО О ПРИЁМКЕ И УПАКОВЫВАНИИ

Коммутатор «Ethernet-SW8» заводской номер _____, изготовлен и принят в соответствии с обязательными требованиями государственных стандартов и действующей технической документации, признан годным для эксплуатации и упакован ЗАО НВП «Болид» согласно требованиям, предусмотренным в действующей технической документации.

