



БЛОК РАСШИРЕНИЯ

АРИЯ-БР-Р

ТУ 4372-021-49518441-10, изм.4

1. Назначение

Блок расширения АРИЯ-БР-Р (далее – «изделие») предназначен для работы в составе системы речевого оповещения АРИЯ® в качестве усилителя мощности аудио сигнала, получаемого от блока речевого оповещения серии АРИЯ-БРО и служит для увеличения, в случае необходимости, количества подключаемых речевых оповещателей. Изделие оснащено резервным источником питания.

2. Технические характеристики

Напряжение питания от сети переменного тока частотой 50 Гц, В	220 ⁺³³ ₋₅₅
Напряжение питания от аккумулятора, В	12 ^{+1,8} _{-1,5}
Мощность, потребляемая от сети переменного тока в дежурном режиме, В·А	7
Максимальная выходная мощность, Вт	40
Диапазон воспроизводимых частот, Гц	5-25000
Количество входов оповещения	1
Количество линий (зон) оповещения	1
Количество линий управления	1
Оконечное сопротивление линии оповещения R _{ок АС} , кОм	4,7
Оконечное сопротивление линии управления R _{ок БР} , кОм	согласно схеме соединений
Максимальное сопротивление проводников линии оповещения, Ом	8
Время работы от встраиваемого аккумулятора час, не менее: - в дежурном режиме - в режиме оповещения	35 6
Номинальная емкость встраиваемого аккумулятора, А/ч;	7
Максимальное количество подключаемых речевых оповещателей АРИЯ-10 или АРИЯ-10 П	48
Степень защиты оболочки, IP	40
Габаритные размеры, мм	200x245x80
Масса без аккумуляторной батареи, кг, не более	0,7
Условия эксплуатации: диапазон рабочих температур, °С	-10...+55
относительная влажность воздуха при +25 °С, %, не более	95

3. Подготовка к работе

3.1. Монтаж изделия должен производиться квалифицированным персоналом.

3.2. Подключение изделия должно выполняться в соответствии с инструкцией по эксплуатации при отключенном напряжении питания.

3.3. По окончании монтажа необходимо провести внешний осмотр и убедиться в отсутствии повреждений корпуса и проводов.

4. Упаковка, хранение, эксплуатация

4.1. Изделие транспортируется в упаковке производителя без ограничения расстояния в условиях, исключающих механическое повреждение.

4.2. Изделие допускается хранить в помещениях при температуре от -10 °С до +55 °С и относительной влажности до 95 % в упаковке производителя при отсутствии в окружающей среде агрессивных примесей.

4.3. Перед включением в отапливаемом помещении после хранения в условиях отрицательных температур изделие необходимо выдержать при комнатной температуре не менее 2-х часов.

4.4. В процессе эксплуатации необходимо периодически, не реже одного раза в год, производить проверку состояния аккумуляторной батареи. При необходимости батарею заменить. Эксплуатация изделия без подключенной аккумуляторной батареи запрещена.

5. Гарантии изготовителя

Предприятие-изготовитель гарантирует нормальную работу изделия в течение 5 лет со дня изготовления при соблюдении потребителем условий эксплуатации и правил хранения, изложенных в настоящем паспорте.

6. Комплект поставки

изделие, шт.	1
паспорт, шт.	1
инструкция по эксплуатации, шт.	1
упаковка, шт.	1
комплект ЗИП, шт.	1

Примечание. Оконечные резисторы линии управления R_{ок БР} поставляются в комплекте с блоками речевого оповещения серии АРИЯ-БРО.

7. Свидетельство о приемке

Изделие признано годным к эксплуатации.

Зав. № АА

Дата приемки

Штамп ОТК

В случае выхода изделия из строя в период гарантийного срока обращаться на предприятие-изготовитель по адресу:

ООО «Электротехника и Автоматика»,

Россия, 644031, г. Омск, ул. 10 лет Октября, 221, т.: (3812) 35-81-50, 35-81-60, 57-71-05, www.omelta.com e-mail: info@omelta.com

ХИТЫ ПРОДАЖ



**МАЯК-12-КП,
МАЯК-24-КП**

оповещатель
комбинированный



**МАЯК-12-ЗМ,
МАЯК-24-ЗМ**

оповещатель
звуковой



**КРИСТАЛЛ-12,
КРИСТАЛЛ-24**

светоуказатель



**ЛЮКС-12, ЛЮКС-24,
ЛЮКС-220, ЛЮКС-220-Р**

светоуказатель

НОВИНКИ



**КРИСТАЛЛ-12-К,
КРИСТАЛЛ-24-К**

светоуказатель
комбинированный



**КРИСТАЛЛ-12-ДИН2,
КРИСТАЛЛ-24-ДИН2**

светоуказатель
динамический

СИСТЕМА РЕЧЕВОГО ОПОВЕЩЕНИЯ АРИЯ®



АРИЯ-БРО-РМ

блок речевого оповещения
с АКБ и возможностью
трансляции музыки
или сообщений
ГО и ЧС на выбор



АРИЯ-БР-РМ

блок расширения
с АКБ и возможностью
трансляции музыки
или сообщений
ГО и ЧС на выбор



АРИЯ-БРО-Р

блок речевого
оповещения с АКБ
и возможностью
трансляции сообщений
ГО и ЧС на выбор



АРИЯ-БР-Р

блок расширения
с АКБ и возможностью
трансляции сообщений
ГО и ЧС на выбор



АРИЯ-БРО-М

блок речевого оповещения
с возможностью
трансляции музыки
или сообщений
ГО и ЧС на выбор



АРИЯ-БР-М

блок расширения
с возможностью
трансляции музыки
или сообщений
ГО и ЧС на выбор



АРИЯ-10

оповещатель
речевой
3Вт/5Вт/10Вт



АРИЯ-10 П

оповещатель
речевой
3Вт/5Вт/10Вт

АРИЯ®

СИСТЕМА РЕЧЕВОГО ОПОВЕЩЕНИЯ

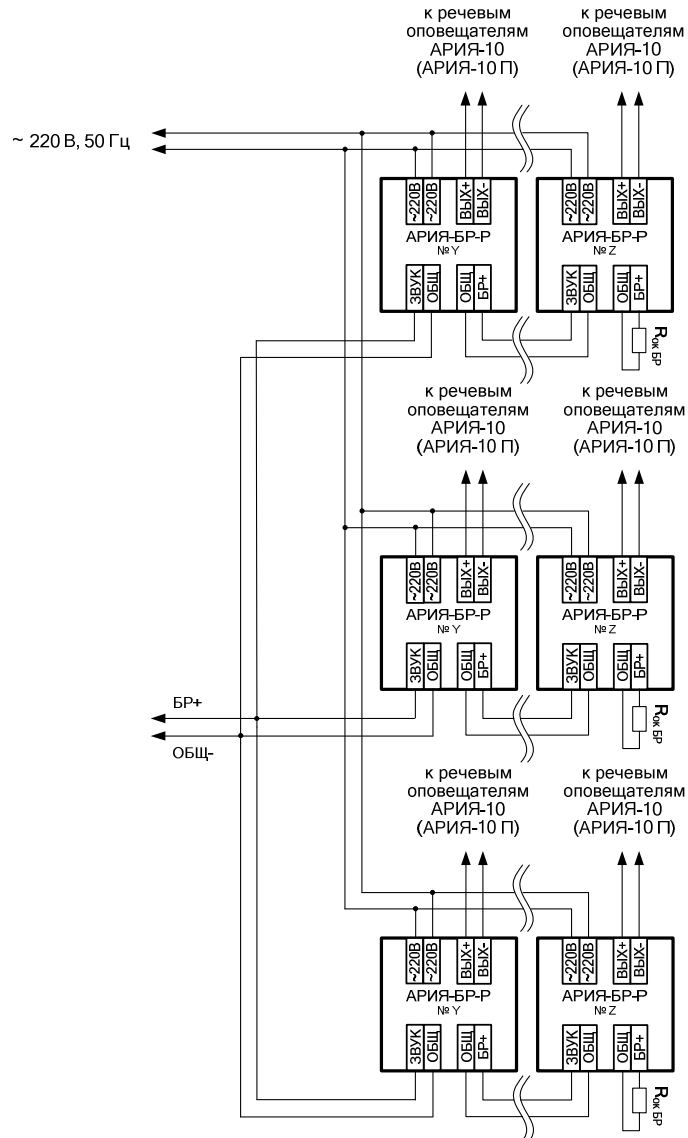
АРИЯ-БР-Р

БЛОК РАСШИРЕНИЯ

ПАСПОРТ



АРИЯ®
СИСТЕМА РЕЧЕВОГО ОПОВЕЩЕНИЯ



В. Схема соединений блоков расширения АРИЯ-БР-Р для трех направлений линии управления. Номинал оконечного резистора $R_{к.б.р.} = 15 \text{ кОм} \pm 5 \%$.

БЛОК РАСШИРЕНИЯ АРИЯ-БР-Р ИНСТРУКЦИЯ ПО ЭКСПЛУАТАЦИИ

1. Общие сведения.

Система речевого оповещения АРИЯ® (далее – «система») предназначена для формирования, трансляции и воспроизведения речевых сообщений о возникновении опасности и инструкций по эвакуации, а так же трансляции фоновой музыки и информации.

Система состоит из:

- блока речевого оповещения серии АРИЯ-БРО: АРИЯ-БРО-М, АРИЯ-БРО-Р или АРИЯ-БРО-РМ;
- блоков расширения серии АРИЯ-БР: АРИЯ-БР-М, АРИЯ-БР-Р или АРИЯ-БР-РМ;
- речевых оповещателей АРИЯ-10, АРИЯ-10 П.

Блок расширения АРИЯ-БР-Р (далее – «изделие») предназначен для работы в составе системы речевого оповещения АРИЯ® в качестве усилителя мощности аудио сигнала, получаемого от блока речевого оповещения серии АРИЯ-БРО и служит для увеличения, в случае необходимости, количества подключаемых речевых оповещателей.

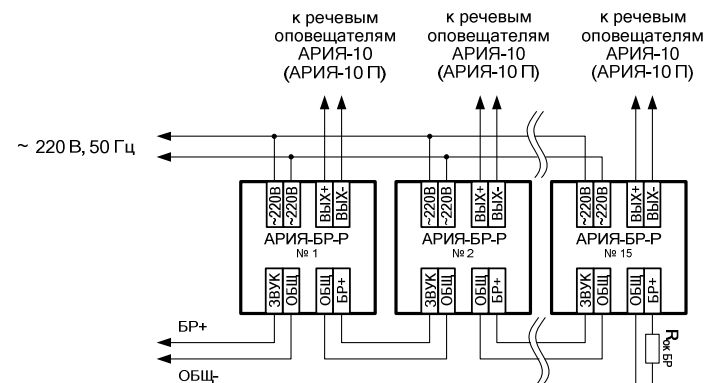
Изделие устанавливается внутри защищаемого объекта и рассчитано на круглосуточную непрерывную работу. Конструкция изделия не предусматривает его эксплуатацию в условиях воздействия агрессивных сред, а так же во взрывоопасных помещениях.

Электропитание изделия осуществляется от сети переменного тока напряжением 220 В частотой 50 Гц. В качестве резервного источника питания используется встроенная аккумуляторная батарея. Эксплуатация без подключенной аккумуляторной батареи запрещена. Изделие готово к эксплуатации сразу после подачи питающего напряжения.

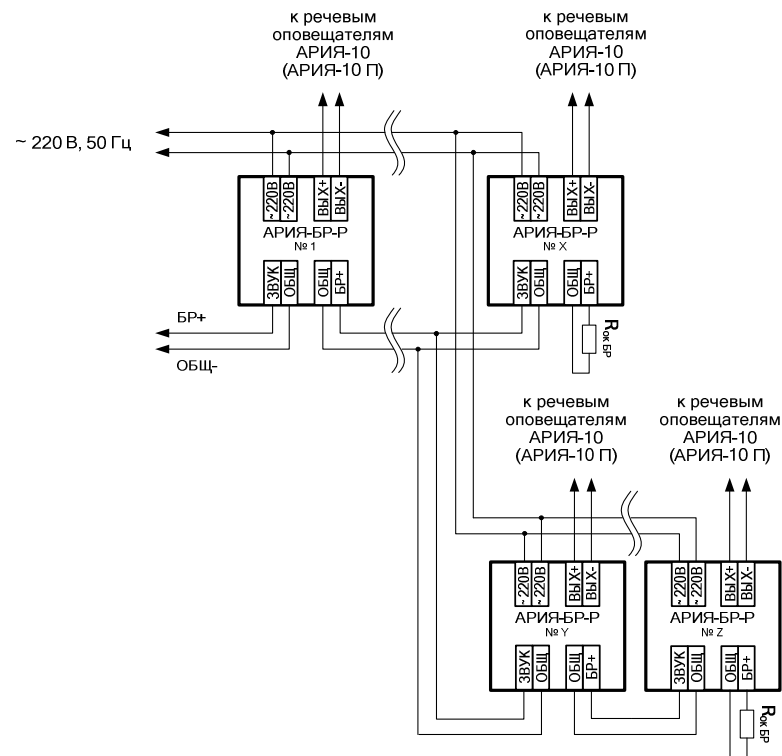
2. Основные функциональные возможности.

- световая индикация наличия напряжения питания, возникновения неисправности, включения режима оповещения;
- усиление и трансляция аудио сигналов, поступающих от блока речевого оповещения серии АРИЯ-БРО;
- подключение до 48-ми речевых оповещателей АРИЯ-10 или АРИЯ-10 П;
- автоматический контроль целостности линии оповещения с периодичностью 1,5-2,0 секунды;
- передача сигнала о неисправности на блок речевого оповещения серии АРИЯ-БРО;
- трансляция речевых сообщений при работе от встроенного резервного источника питания в течение не менее 6-ти часов;
- защита от перезаряда, а так же глубоко разряда аккумулятора;

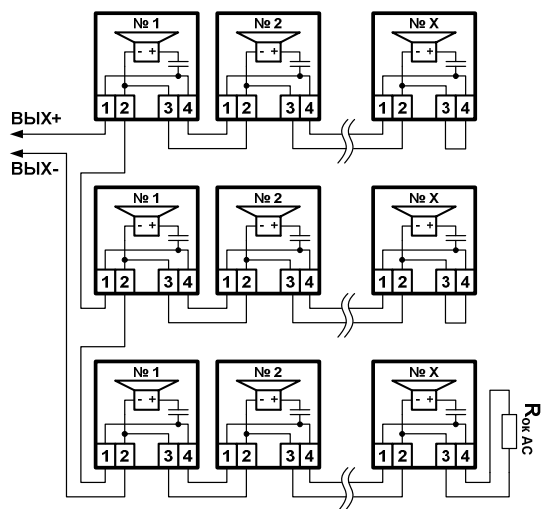
Рис.2. Схемы соединения блоков расширения.



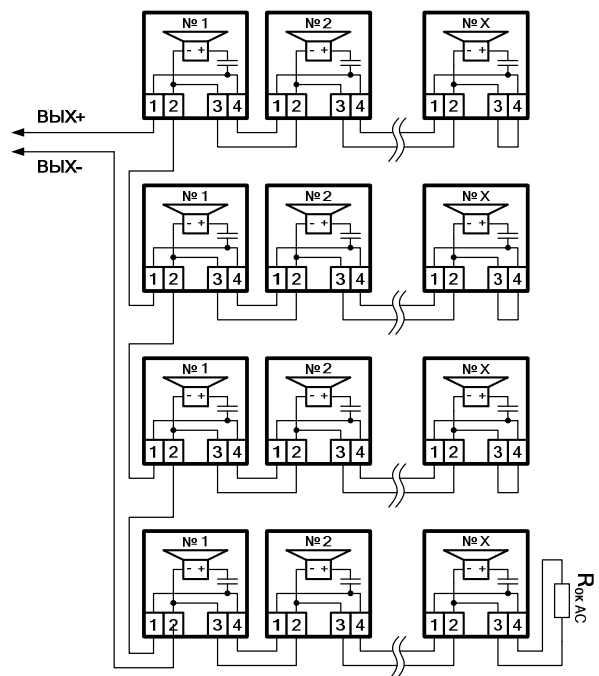
А. Схема соединений блоков расширения АРИЯ-БР-Р для одного направления линии управления. Номинал оконечного резистора $R_{ок\ БР} = 4,7\text{ кОм} \pm 5\%$.



Б. Схема соединений блоков расширения АРИЯ-БР-Р для двух направлений линии управления. Номинал оконечного резистора $R_{ок\ БР} = 10\text{ кОм} \pm 5\%$.



В. Схема соединений 9, 12, 15, 18, 21, 24 и 27-ми речевых оповещателей АРИЯ-10 и АРИЯ-10 П.



Г. Схема соединений 16, 20, 24, 28, 32, 36, 40, 44 и 48-ми речевых оповещателей АРИЯ-10 и АРИЯ-10 П.

- электронная самовосстанавливающаяся защита от перегрузки и короткого замыкания в нагрузке.

3. Устройство и подключение.

Конструктивно изделие выполнено в виде одного функционально законченного блока. Корпус изготовлен из высокопрочного пластика и состоит из основания и крышки. На основании размещены платы с электронными компонентами, на которых расположены оптические индикаторы: наличия напряжения питания, возникновения неисправности, включения режима оповещения, а так же выводы для подключения аккумуляторной батареи и клеммные колодки для подключения оборудования. В основании предусмотрены отверстия для крепления устройства на месте эксплуатации. Фиксация крышки к основанию осуществляется с помощью саморезов.

Трансляция сообщений производится автоматически при поступлении сигнала от блока речевого оповещения. К клеммам «ВЫХ+» и «ВЫХ-» изделия возможно подключение до 48-ми речевых оповещателей. При необходимости использования большего количества речевых оповещателей к клеммам «БР+» и «ОБЩ» подключается еще один или несколько блоков расширения серии АРИЯ-БР. Допускается использование до 15-ти блоков расширения, к каждому из которых подключается до 48-ми речевых оповещателей.

Изделие автоматически осуществляет периодический контроль целостности линии оповещения. Контроль производится каждые 1,5-2,0 секунды. Линия управления контролируется блоком речевого оповещения серии АРИЯ-БРО.

Линия, соединяющая блок речевого оповещения или блоки расширения с речевыми оповещателями, является линией оповещения, а линия, соединяющая блок речевого оповещения с блоками расширения, а также блоки расширения между собой - линией управления.

Для осуществления контроля целостности линии оповещения применяется оконечный резистор $R_{ок AC}$ номиналом $4,7 \text{ кОм} \pm 5\%$. Места подключения оконечного резистора $R_{ок AC}$ определяются в соответствии со схемами соединений речевых оповещателей, приведенными на рис.1.

Оконечные резисторы $R_{ок БР}$ предназначены для организации контроля целостности линии управления блоком речевого оповещения серии АРИЯ-БРО. Места подключения и номиналы оконечных резисторов $R_{ок БР}$ зависят от конфигурации линии управления и определяются в соответствии со схемами соединений блоков расширения, приведенными на рис.2.

Если оконечный резистор $R_{ок AC}$ не подключен, либо его номинал не соответствует требуемому значению, изделие переходит в режим «НЕИСПРАВНОСТЬ». Оконечный резистор линии управления $R_{ок БР}$ контролируется блоком речевого оповещения.

Для подключения к сети переменного тока напряжением 220 В частотой 50 Гц предусмотрены клеммы «~220В». Клеммы «ОБЩ» и «ЗВУК» предназначены для подключения линии управления, приходящей от блока речевого оповещения серии АРИЯ-БРО.

4. Эксплуатация.

В процессе эксплуатации изделие может находиться в одном из следующих режимов: «ДЕЖУРНЫЙ», «ОПОВЕЩЕНИЕ», «НЕИСПРАВНОСТЬ».

4.1. Режим «ДЕЖУРНЫЙ».

При подаче напряжения питания от основного и резервного источников электроснабжения, а так же правильно подключенных внешних цепях изделие автоматически переходит в дежурный режим.

В дежурном режиме осуществляется ожидание сигналов оповещения от блока речевого оповещения серии АРИЯ-БРО. Каждые 1,5-2,0 секунды производится проверка линии оповещения на предмет обрыва или короткого замыкания. Оптический индикатор «ПИТАНИЕ» горит ровным свечением, индикаторы «АВАРИЯ» и «ОПОВЕЩЕНИЕ» выключены. Трансляция речевых сообщений не производится.

4.2. Режим «ОПОВЕЩЕНИЕ».

При поступлении аудио сигнала от блока речевого оповещения изделие переходит в режим «ОПОВЕЩЕНИЕ».

Оптические индикаторы «ПИТАНИЕ» и «ОПОВЕЩЕНИЕ» горят ровным свечением, индикатор «АВАРИЯ» выключен. В линию оповещения транслируются речевые сообщения. Трансляция сообщений продолжается до тех пор, пока подается сигнал от блока речевого оповещения и сохраняется напряжение питания прибора. При снятии сигнала изделие переходит в дежурный режим.

4.3. Режим «НЕИСПРАВНОСТЬ».

При пропадании напряжения питания на любом из источников электроснабжения или нарушении целостности линий оповещения или управления изделие переходит в режим «НЕИСПРАВНОСТЬ». При устранении причины неисправности изделие переходит в дежурный режим автоматически.

В зависимости от типа неисправности и места ее возникновения существует несколько вариантов индикации данного режима:

4.3.1. Отключение напряжения питающей сети.

Оптический индикатор «ПИТАНИЕ» мигает с частотой 1Гц, индикаторы «АВАРИЯ» и «ОПОВЕЩЕНИЕ» выключены. На блок речевого оповещения выдается сигнал о возникновении неисправности. Изделие переходит на работу от встроенного резервного источника питания.

4.3.2. Обрыв или короткое замыкание в цепи аккумулятора.

Оптический индикатор «ПИТАНИЕ» мигает с частотой 1Гц, индикаторы «АВАРИЯ» и «ОПОВЕЩЕНИЕ» выключены. На блок речевого оповещения выдается сигнал о возникновении неисправности.

4.3.3. Обрыв или короткое замыкание линии оповещения.

Оптический индикатор «ПИТАНИЕ» горит ровным свечением, индикатор «АВАРИЯ» мигает с частотой 1Гц, индикатор «ОПОВЕЩЕНИЕ» выключен. На блок речевого оповещения выдается сигнал о возникновении неисправности. Индикация производится изделиями, в цепях оповещения которых произошла неисправность.

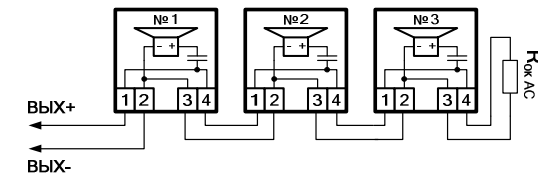
4.3.4. Обрыв линии управления.

Оптические индикаторы «ПИТАНИЕ» и «ОПОВЕЩЕНИЕ» горят ровным свечением, индикатор «АВАРИЯ» выключен. На блок речевого оповещения выдается сигнал о возникновении неисправности. Индикация производится изделиями подключенными после места повреждения. Состояние изделий подключенных до места повреждения не изменится.

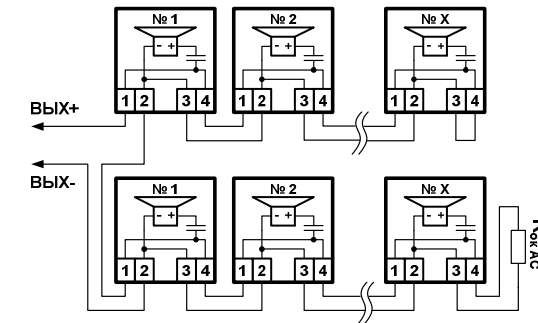
4.3.5. Короткое замыкание линии управления.

Оптические индикаторы «ПИТАНИЕ» и «ОПОВЕЩЕНИЕ» горят ровным свечением, индикатор «АВАРИЯ» выключен. На блок речевого оповещения выдается сигнал о возникновении неисправности. Индикация производится всеми изделиями в линии.

Рис.1. Схемы соединений речевых оповещателей.



А. Схема соединений 1, 2, 3, 4, 5, 6, 7 и 8-ми речевых оповещателей АРИЯ-10 и АРИЯ-10 П.



Б. Схема соединений 4, 6, 8, 10 и 12-ти речевых оповещателей АРИЯ-10 и АРИЯ-10 П.