

Рис.2.11 Схема подключения табло внутри помещения.

Световое табло к выходу ХТ9 «Автоматика отключена» подключается аналогично рис.2.10

При параллельном соединении нескольких оповещателей, максимальный ток через контакты не должен превышать значений, указанных в п.п.1.2.6.3 - 1.2.6.5.

2.4.3.7 После завершения монтажа всей системы проверить состояния кабелей, проводников заземления, и соответствия параметров электрического питания требованиям настоящего РЭ.

Установить на место кожух изделия. Корпус прибора пломбируется монтажной организацией.

2.4.3.8 После подачи питания прибор должен начать работу в дежурном режиме «НОРМА» (см. п. 1.2.11.1).

2.4.4 Монтаж ПДП

Установку изделия производить в следующей последовательности:

- закрепить корпус поз.1 ПРИЛОЖЕНИЯ А Рис. А.3 на высоте 0,8-1,5 м. от пола на вертикальной ровной негорючей поверхности. Разметка поверхности для крепления приведена в ПРИЛОЖЕНИИ Б на Рис. Б.2;
- открутить штуцер поз.6 ПРИЛОЖЕНИЯ А Рис. А.3, снять картонную заглушку поз.9 и вынуть уплотняющее резиновое кольцо поз.7;
- снять крышку поз.3 пульта отвернув четыре винта;
- протянуть через штуцер и резиновое кольцо кабель с медными жилами или провода сечением от 0,35 до 4 кв.мм;
- подключить жилы кабеля к контактам клемм «ХТ1» и «ХТ2» согласно схеме приведенной на Рис.2.2, на дальнем от ППУ пульте установить окончательный резистор номиналом 1,3кОм из комплекта поставки;
- завернуть штуцер в корпус пульта до уплотнения кабеля резиновым кольцом и проверить выдергивающим с усилием в 2 кг, при этом внимательно следить за местом подключения кабеля, для исключения повреждения платы поз.2;
- проверить положение кнопки – кнопка должна быть в отжатом состоянии;
- установить крышку пульта и опломбировать.

2.4.5 Монтаж МЛ

2.4.5.1 Снять с изделия крышку 3 и закрепить на поверхности основание 1 (ПРИЛОЖЕНИЕ А Рис.А.4). Разметка поверхности для крепления основания приведена в ПРИЛОЖЕНИИ Б на Рис.Б.3.

2.4.5.2 Перед присоединением внешних цепей, к клемме заземления на корпусе модуля поз.6 ПРИЛОЖЕНИЯ А Рис.А.5 необходимо присоединить провод заземления диаметром не менее 2 мм и проложить его отдельно от всех других электропроводов.

2.4.5.3 Присоединение проводов и кабелей к МЛ производится следующим образом:

- снять планки крепления проводников поз.7 ПРИЛОЖЕНИЯ А Рис.А.5 отвернув винты крепления поз.5 ПРИЛОЖЕНИЯ А Рис.А.4;
- проводники, присоединяемые к колодкам закрепить планками.

Подключение входных цепей.

Подключение входных шлейфов МЛ осуществляется как показано на примере входа ХТ1 «Вход1» представленного на рис.2.13.

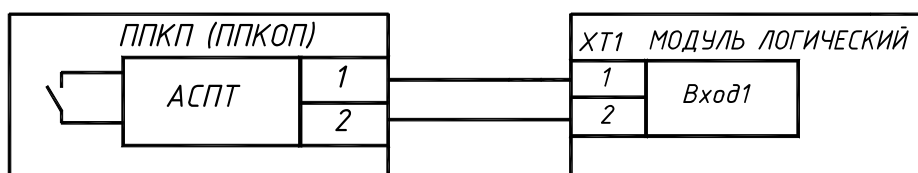


Рис.2.13 Подключение входной цепи МЛ

Подключение к внешнему источнику бесперебойного питания осуществляется, как показано на рис. 2.14.

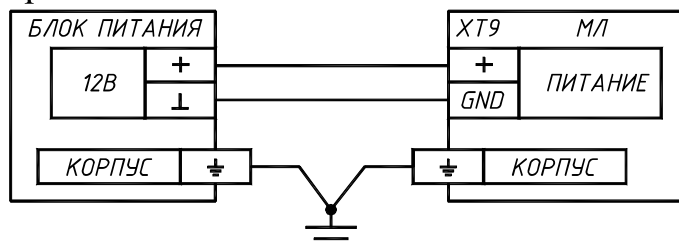


Рис. 2.14 Подключение источника питания

Подключение выходных цепей.

Подключение выходных шлейфов МЛ осуществляется как показано на примере выхода «ХТ5 Выход1» представленным на рис.2.15

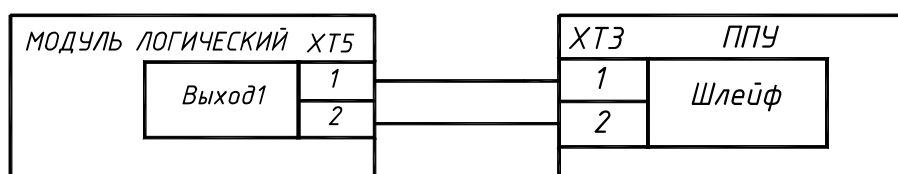


Рис.2.15 Подключение выходной цепи МЛ

Дополнительных резисторов не требуется.

Внешний источник бесперебойного питания подключается к клемме ХТ9 «Питание».

Программирование модуля.

Модуль представляет собой матрицу 4x4, где имеется четыре входа и четыре выхода. В местах пересечения входных и выходных линий располагаются узлы, коммутацией которых можно задавать произвольный алгоритм передачи сигналов с входных линий на выходные, как показано в п. 1.2.13.3.

Узлы соединения линий на плате выделены и промаркированы. Маркировка имеет вид $\Pi_{\text{вход,выход}}$, где «вход» - порядковый номер входной линии, «выход» - порядковый номер выходной линии.

Для **запрещения** передачи сигнала через узел, джампер необходимо **удалить**.

Пример программирования МЛ. Необходимо организовать согласованное пожаротушение крупного взрывоопасного помещения. Помещение разбивается на четыре зоны пожаротушения. В каждой зоне устанавливается прибор «Яхонт-ППУ», тепловые извещатели «ИП101». Около входных дверей располагаются извещатели «ИП535». (См. рис.2.16.).

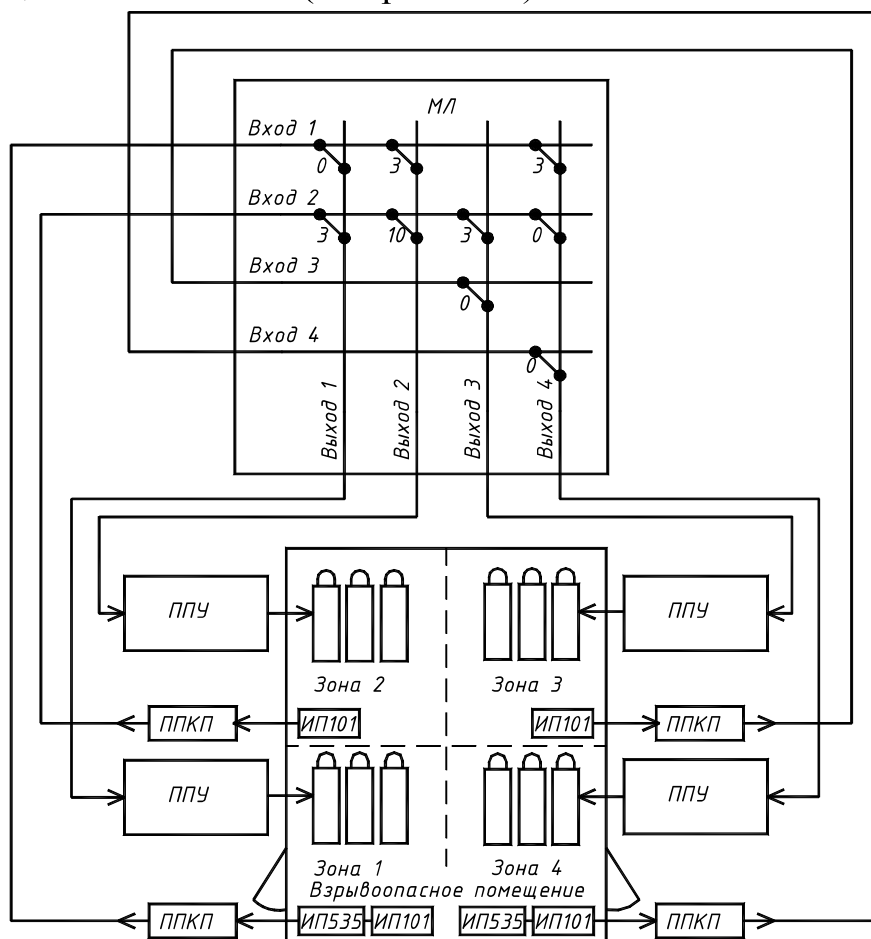


Рис. 2.16 Пример многозонового пожаротушения

В случае возникновения пожара в зоне 1 необходимо запустить тушение без задержки в зоне 1 и с небольшой задержкой в 3 сек. во второй и четвертой зоне. В третьей зоне тушение не производится. Для этого необходимо установить джамперы линии «Вход 1» в такой последовательности:

- П11 - в положение 0 (передача сигнала без задержки);
- П12 - в положение 3 (задержка 3 сек.);
- П13 - не устанавливать;

П14 - в положение 3 (задержка 3 сек.)

В случае возникновения пожара в зоне 2 необходимо сразу запустить тушение в зоне 4, с небольшой задержкой в зонах 1 и 3. В зоне 2 тушение начинается через 10 сек. Для этого необходимо установить джамперы линии «Вход 2» в такой последовательности:

- П21 - в положение 3;
- П22 - в положение 10;
- П23 - в положение 3;
- П24 - в положение 0 .

В случае возникновения пожара в зоне 3 необходимо произвести тушение в зоне 3 без задержки. В других зонах тушение не производится. Для этого установить джампер П33 в положение 0.

В случае возникновения пожара в зоне 4 необходимо произвести тушение в зоне 4 без задержки. В других зонах тушение не производится. Для этого установить джампер П44 в положение 0.

В оставшиеся поля джамперы не устанавливаются.

2.4.5.4 Проверить состояния кабелей, заземления, и соответствия параметров электрического питания требованиям настоящего РЭ.

Установить на место крышку изделия.

По окончании монтажа изделие пломбируется поз.4 ПРИЛОЖЕНИЯ А Рис.А.3 монтажной организацией.

2.4.5.5 После подачи питания должен загореться световой индикатор «Питание».

2.4.6 Монтаж БР

2.4.6.1 Установку изделия производить в следующей последовательности:

- снять крышку изделия поз.2 ПРИЛОЖЕНИЯ А Рис.А.6 отвернув четыре винта;
- закрепить основание корпуса поз.1 ПРИЛОЖЕНИЯ А Рис.А.6 на ровной негорючей поверхности, в соответствии с разметка поверхности для крепления;
- пропустить подключаемые кабели через отверстия в корпусе, закрытых резиновыми заглушками, и подключить согласно схемам на рис. 2.17 - 2.18.
- установить на место крышку и опломбировать.

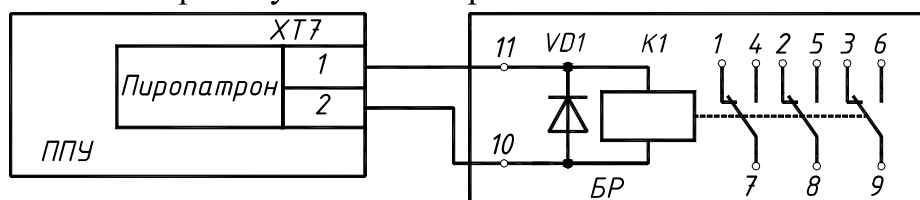


Рис.2.17 Схема подключения БР

2.4.6.2 Подключение пиропатронов к выходу БР можно произвести разными способами рис.2.18. Для контроля целостности цепи подрыва, рекомендуется устанавливать устройство контроля пиропатрона (УКП). Некоторые типы пиропатронов имеют низкое сопротивление узла инициатора, в этом случае рекомендуется производить подключение через индивидуальный токоограничительный резистор ($R_{огр}$), номинальное сопротивление и мощность которого