



ООО «ЭКСКОН»



## Комплект монтажа МК AL-350FB

Руководство по эксплуатации

[www.alerlock.ru](http://www.alerlock.ru) [www.алер.рф](http://www.алер.рф)

[www.excontrol.ru](http://www.excontrol.ru)

[info@alerlock.ru](mailto:info@alerlock.ru)

Комплект монтажа МК AL-350FB предназначен для крепления корпуса замка AL-350FB.

### 1. Комплект поставки

В основной комплект поставки входит (Рис.1):

- кронштейн	1 шт.
- кожух	1 шт.
- комплект крепежа:	
- шуруп саморез 4,2x25 п/кр. (1 и 5)	5 шт.
- винт М5х14 цил. (2)	2 шт.
- шайба 5 (3)	2 шт.
- гайка М5 (4)	2 шт.
- винт 4х12 п/кр. (6)	2 шт.
- гайка М4 (7)	2 шт.
- винт М4х8 п/кр с фл.(8)	2 шт.
- ключ шестигранный S=4 мм	1 шт.
- руководство по эксплуатации	1 шт.
- упаковочная коробка	1 шт.

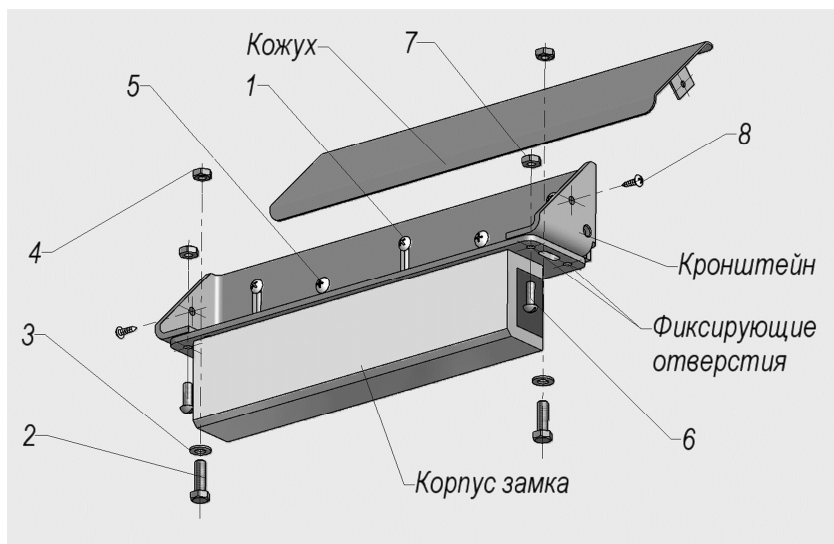


Рис. 1

### 2. Указания по монтажу.

Комплект монтажа состоит из кронштейна, декоративного кожуха и элементов крепежа. Кронштейн монтируется на дверную коробку и закрывается декоративным кожухом в цвет замка. Габаритный чертеж кронштейна приведен на рисунке 2. Предварительное крепление кронштейна к дверной коробке выполняется через регулировочные пазы с помощью саморезов (1). Корпусная часть замка AL-350FB с помощью крепежа (2, 3, 4) устанавливается на кронштейн.

После регулировки положения корпуса замка относительно якорной пластины кронштейн фиксируется на дверной коробке саморезами (5), а корпус замка на кронштейне винтами и гайками (6 и 7), для чего в кронштейне сверлятся два отверстия диаметром 4 мм по месту фиксирующих отверстий на пластине корпуса.

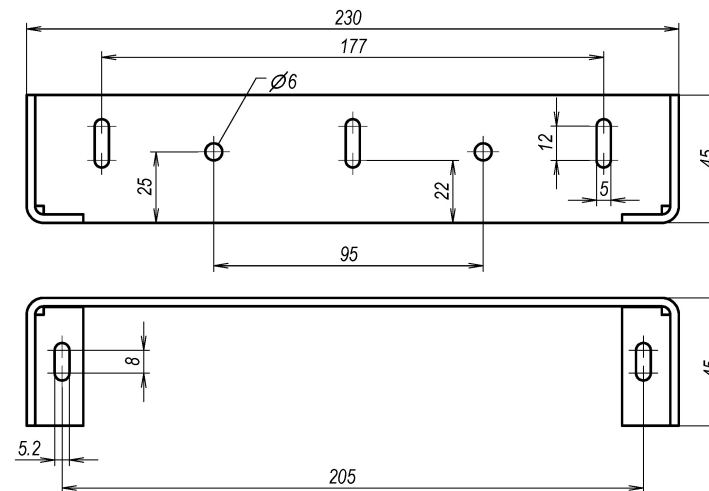


Рис.2

### 3. Условия хранения.

Монтажный комплект МК AL-350FB подлежит хранению в отапливаемых и вентилируемых помещениях при температуре от +5 до +40°C при относительной влажности воздуха до 80% в упаковке поставщика.

Дата приемки ОТК

Штамп ОТК

Производитель: ООО «ЭКСКОН»  
111024, Москва, 1-ая ул. Энтузиастов д.3 стр.1  
Телефон/Факс: +7 (495) 983-00-43, 943-01-09  
[www.alerlock.ru](http://www.alerlock.ru), [www.алер.рф](http://www.алер.рф), [www.excontrol.ru](http://www.excontrol.ru)  
e-mail: [info@alerlock.ru](mailto:info@alerlock.ru)

Изготовитель: ООО «НПК «АЛЕКО»  
171507, Тверская обл. г. Кимры,  
ул. Ильинское шоссе, д.11  
Телефон/Факс: +7 (48236) 3-27-53  
e-mail: [npk-aleko@mail.ru](mailto:npk-aleko@mail.ru)