

Видеокамера сетевая наружной установки

"ТВК-61 IP"

в гермобоксе ТГБ-5-210-24/12

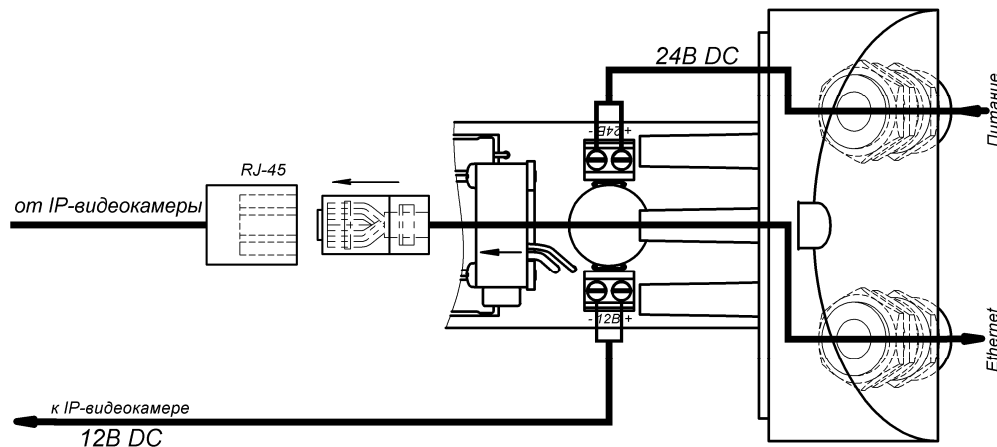


Рис.2 Подключение ТВК-61IP

RJ-45

Конт.	Цепь	Б-ор
1	Tx+	Ор
2	Tx-	Б-Зел
3	Rx+	С
4		Б-С
5		Зел
6	Rx-	Б-Кор
7		Кор
8		

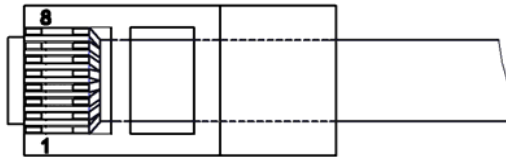


Рис. 3 Обжимка кабеля кат.5е

ГАРАНТИЙНЫЕ ОБЯЗАТЕЛЬСТВА

Изготовитель гарантирует соответствие изделия требованиям указанных в данном паспорте ТУ и ГОСТ при соблюдении потребителем условий транспортирования, хранения, монтажа и эксплуатации.

Гарантийный срок эксплуатации – **12 месяцев** со дня ввода изделия в эксплуатацию при условии ввода в эксплуатацию не позднее **6 месяцев** со дня продажи.

Гарантийный срок хранения – **24 месяца** со дня выпуска изделия.

ГАРАНТИЙНЫЙ ТАЛОН

Заполняет предприятие – изготовитель

Номер _____ Комплект модификации _____

Дата выпуска _____ Представитель ОТК предприятия - изготовителя _____

Дата продажи _____ Отметка торгующей организации _____

Адрес предприятия-изготовителя: 192029, Россия, Санкт-Петербург, Пр.Обуховской Обороны 86, литера К, ООО «Тахион»
Тел: (812) 327-1247, 327-1298, 327-1201, факс 327-1153 с 10.00 до 17.00 по рабочим дням.

Адрес в Интернете: www.tahion.spb.ru

E-mail: info@tahion.spb.ru



ПАСПОРТ

ИМПФ.463159.029 ПС



Назначение:

Видеокамера сетевая наружной установки ТВК-61 IP (далее изделие) предназначена для визуального /на экране монитора/ наблюдения охраняемых /контролируемых/ объектов через информационные сети при непосредственном контакте с атмосферной средой без какой-либо дополнительной защиты.

Изделие обеспечивает:

- автоматическое включение/отключение встроенного обогревателя в заданном диапазоне температур;
- защиту от холодного запуска видеокамеры;
- охлаждение IP-видеокамеры при повышенных температурах (встроенный вентилятор).

Изделие соответствует:

- техническим требованиям - ГОСТ Р 51558-2008;
- требованиям по безопасности – ГОСТ Р МЭК 60065-2005;
- требованиям по ЭМС – ГОСТ Р 50009-2000, ГОСТ Р 51317.3.2-99, ГОСТ Р 51317.3.3-99;
- степени защиты от поражения электрическим током – III классу ГОСТ 12.2.007-75;
- условиям эксплуатации – ГОСТ 12997-84 группам ДЗ, Р1 и N2.

Климатическое исполнение изделия соответствует **УХЛ1, 5 ГОСТ 15150-69**. Степень защиты **IP67**.

Изделие выпускается по техническим условиям ТУ 4372-026-31006686-2011.

Общие указания:

Проверьте комплектность поставки и наличие штампа торгующей организации в настоящем паспорте. При отсутствии штампа торгующей организации в паспорте изделия срок гарантии исчисляется со дня выпуска изделия.

Комплект поставки:

- | | |
|---|-------|
| 1. ТВК-61 IP в гермобоксе ТГБ-5-210-24/12 | 1 шт. |
| 2. Кронштейн | 1 шт. |
| 3. Солнцезащитный козырёк..... | 1 шт. |
| 4. Паспорт | 1 шт. |
| 5. Упаковочная тара..... | 1 шт. |

Основные технические характеристики:

- | | | | |
|--|---|-----------|---------|
| 1. Тип камеры | цветная «день-ночь» (электромеханический ИК-фильтр) | | |
| 2. Матрица | 1/3" CMOS | | |
| 3. Разрешение | 1920x1080 (Full HD) | | |
| 4. Формат сжатия | H.264, MJPEG | | |
| 5. Много потоковая передача..... | одновременная передача двух потоков | | |
| 6. Частота кадров | до 30 кад/с | | |
| 7. Сетевой интерфейс | 10/100 Base Ethernet | | |
| 8. Чувствительность видеокамеры..... | 0,05/0,001 ЛКС | | |
| 9. Фокусное расстояние объектива | <table border="1"><tr><td>2,8-12 мм</td><td>5-50 мм</td></tr></table> | 2,8-12 мм | 5-50 мм |
| 2,8-12 мм | 5-50 мм | | |

- | | |
|---|--|
| 10. Автоматическая регулировка диафрагмы | есть |
| 11. Динамический диапазон | 120 дБ |
| 12. Система шумоподавления | 3D-DNR |
| 13. Дискретные входы/выходы (AL_IN / AL_OUT)..... | 1/1 |
| 14. Поддерживаемые сетевые протоколы..... | TCP/IP, UDP, RTP, RTSP, RTCP, HTTP, DNS, DDNS, DHCP, FTP, NTP, PPPOE, SMTP, UPNP |
| 15. Поддержка ONVIF | да, ONVIF 2.4 |
| 16. Напряжение электропитания | 24 В DC \pm 10% |
| 17. Потребляемая мощность: в режиме включённого обогрева | 26 Вт |
| в режиме выключенного обогрева..... | 7 Вт |
| 18. Климатические условия работы: диапазон рабочих температур | - 60°C \div + 50°C |
| влажность воздуха..... | до 100% при + 25°C |
| 19. Гермоввод (2шт.) \varnothing каб. 8-4,5мм | PBA 9-08 |

- | | |
|--|-----------------|
| 20. Габаритные и установочные размеры | см. рисунок 1 |
| 21. Вес в упаковке | 2,1 кг |
| 22. Режим работы | круглосуточный. |
| 23. IP адрес: 192.168.1.100; логин: admin; пароль: admin | |

Состав изделия:

В состав изделия входят (см. рис.1):

1. IP-видеокамера в гермобоксе ТГБ-5-210-24/12;
2. Кронштейн;
3. Солнцезащитный козырёк;
4. Шарнир;
 - 4.1. Болт фиксации шарнира.

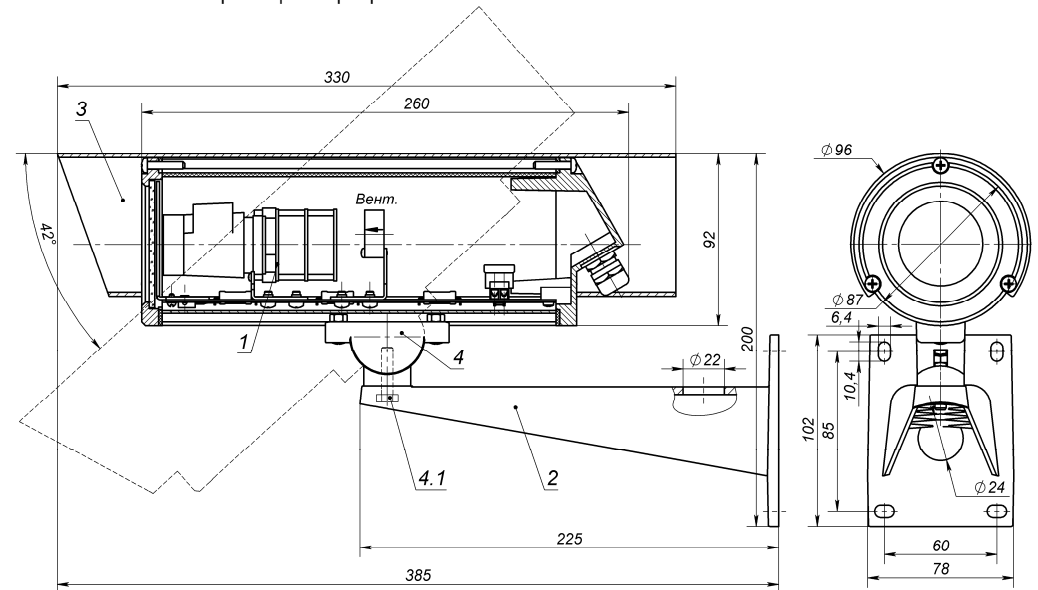


Рис.1 Состав изделия. Габаритные и установочные размеры

Подготовка к работе:

1. Установить кронштейн (2) на штатное место, закрепить на нём гермобок с видеокамерой (1).
2. Ввести через гермовводы внешние кабели (кабель Ethernet и кабель питания). Кабель питания подключить к плате коммутации к клеммнику «+ 24 -», соблюдая полярность (см.рис.2). На кабель Ethernet обжать вилку RJ-45 (см.рис.3).
3. Подключить кабель Ethernet к локальной сети.
4. Подключить кабель питания к источнику питания 24 В DC, соблюдая полярность.
5. Настроить вариофокальный объектив.
6. Вложить пакет с силикагелем в районе видеокамеры. Установить модуль видеокамеры обратно в кожух, убедившись, что резиновое кольцо задней крышки не повреждено. Закрутить 3 винта крепления задней крышки с усилием 5 \pm 0,5Нм.
7. Ослабив болт (4.1) фиксации шарнира (4), установить видеокамеру на нужное направление обзора, после чего надёжно зафиксировать шарнир, затянув болт.

Примечание. Открывать гермобок и подключать/настраивать видеокамеру рекомендуется в сухую погоду. При работах в условиях повышенной влажности перед закрытием гермобокса его внутренний объем необходимо просушить феном с температурой воздуха +50...+60°C.