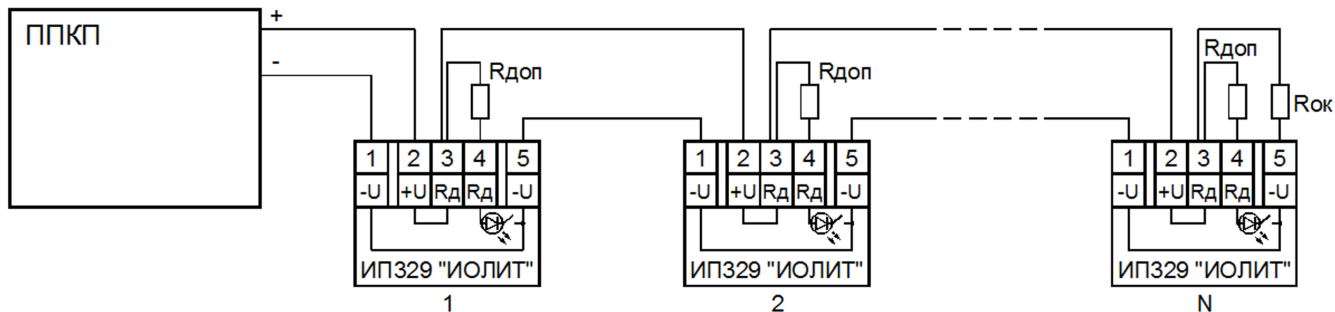


Схема подключения извещателей ИП329 "ИОЛИТ" в однополярный шлейф сигнализации



Тип прибора ППКП	R _{доп}	N max	R _{ок} для числа извещателей N
Серия "Яхонт-И" (тип ШС - АКТИВ)	2,7кОм ±1%	4	8,2кОм ±5% - для N=1...2 12,0кОм ±5% - для N=3 15,0кОм ±5% - для N=4
"Яхонт-4И" исп. 04 "Яхонт-1И" исп. 03 (тип ШС - АКТИВ)	2,7кОм ±1%	5	8,2кОм ±5% - для N=1...2 10,0кОм ±5% - для N=3...4 12,0кОм ±5% - для N=5
"Сигнал-20П" тип ШС-1 (извещатели вне взрывоопасной зоны)	2,7кОм ±5%	4	4,7кОм ±5% - для N=1...4