



**ОГРАЖДЕНИЯ  
СТАЦИОНАРНЫЕ, ПЕРЕДВИЖНЫЕ,  
ОГРАЖДЕНИЯ-АНТИПАНИКИ**

**ПАСПОРТ  
РУКОВОДСТВО ПО ЭКСПЛУАТАЦИИ**

Ростов-на-Дону

# 1 НАЗНАЧЕНИЕ, ТЕХНИЧЕСКИЕ ДАННЫЕ, УСТРОЙСТВО И ПРИНЦИП РАБОТЫ

Ограждения серии «Ростов-Дон» предназначены для управления потоками людей и ограничения зон прохода. Выпускаемые модели ограждений представлены в табл.1:

**Таблица 1**

Модель		Наименование		
<b>Стационарные ограждения</b>	<b>Неоткрываемые с жесткими перемычками</b>	«ОС1»	ограждение стационарное	
		«ОС1-у»	ограждение стационарное усиленное	
		«ОС1-в»	ограждение стационарное с пластиковой вставкой	
		«ОС1-в-у»	ограждение стационарное с пластиковой вставкой усиленное	
		«ОТ1»	ограждение для тележек	
	<b>Быстро-съемные</b>	«ОБ1»	ограждение быстросъемное	
		«ОБ1-у»	ограждение быстросъемное с перемычкой ф32	
		«ОБ1-в»	ограждение быстросъемное с пластиковой вставкой	
		«ОБ1-в-у»	ограждение быстросъемное с пластиковой вставкой с перемычкой ф32	
	<b>быстрооткрываемые</b>	<b>с гибкими перемычк.</b>	«ОС3Б»	ограждение стационарное с гибкой бархатной перемычкой
			«ОС3Ц»	ограждение стационарное с гибкой цепной перемычкой
		<b>с жесткими перемычками - «Антипаника»</b>	«ОС2ар»	ограждение стационарное быстрооткрываемое резьбовое
			«ОС2ар-у»	ограждение стационарное быстрооткрываемое резьбовое усиленное
			«ОС2ар-в»	ограждение стационарное быстрооткрываемое резьбовое с пластиковой вставкой
			«ОС2ар-в-у»	ограждение стационарное быстрооткрываемое резьбовое с пластиковой вставкой усиленное
			«ОС2апр»	ограждение стационарное быстрооткрываемое пружинное
			«ОС2апр-в»	ограждение стационарное быстрооткрываемое пружинное с пластиковой вставкой
			«ОС2ак»	ограждение стационарное быстрооткрываемое с колесной опорой
			«ОС2ак-у»	ограждение стационарное быстрооткрываемое с колесной опорой усиленное
			«ОС2ак-в»	ограждение стационарное быстрооткрываемое с колесной опорой с пластиковой вставкой
«ОС2ак-в-у»			ограждение стационарное быстрооткрываемое с колесной опорой с пластиковой вставкой усиленное	
«ОС2акп»			ограждение стационарное быстрооткрываемое с колесной опорой с креплением к полу	
«ОС2акп-у»			ограждение стационарное быстрооткрываемое с колесной опорой с креплением к полу с перемычкой ф32	
«ОС2акп-в»			ограждение стационарное быстрооткрываемое с колесной опорой с креплением к полу с пластиковой вставкой	
«ОС2акп-в-у»	ограждение стационарное быстрооткрываемое с колесной опорой с креплением к полу с пластиковой вставкой с перемычкой ф32			

Передвижные ограждения	с жесткими перемычк.	«ОП1»	ограждение передвижное нетрансформируемое
		«ОП1-у»	ограждение передвижное нетрансформируемое с перемычкой ф32
		«ОП3»	ограждение передвижное трансформируемое
	с гибкими перемычк.	«ОП2Б»	ограждение передвижное с гибкой бархатной перемычкой
		«ОП2Ц»	ограждение передвижное с гибкой цепной перемычкой

### Стационарные ограждения

Стационарные ограждения представляют собой стойки с креплением к полу и горизонтальные перемычки.

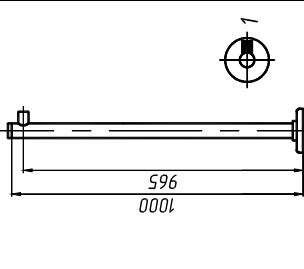
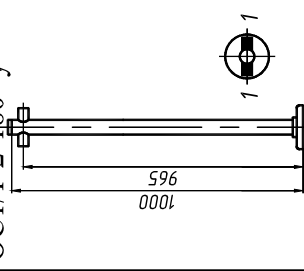
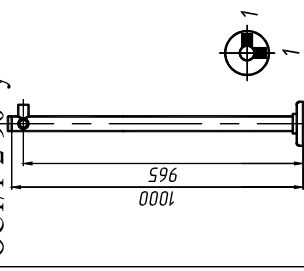
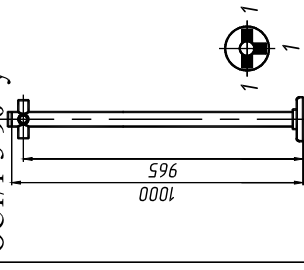
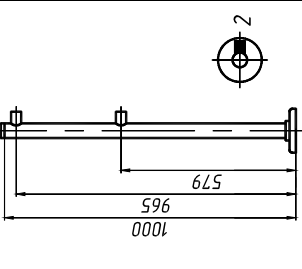
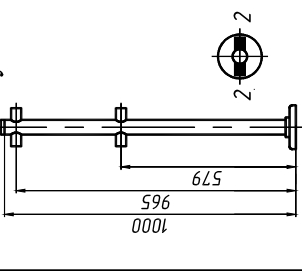
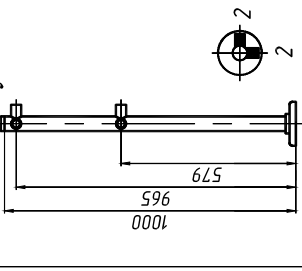
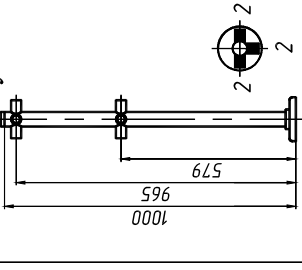
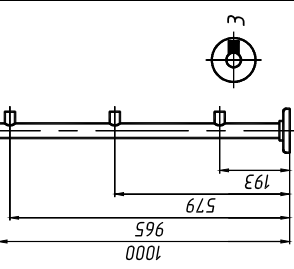
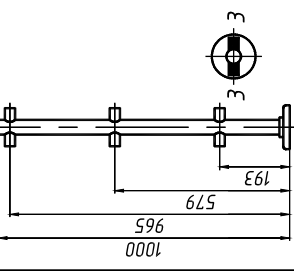
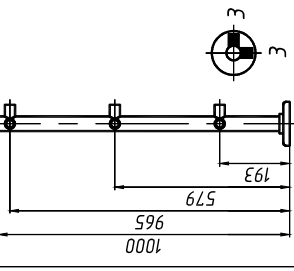
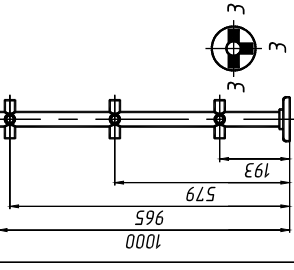
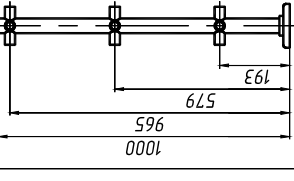
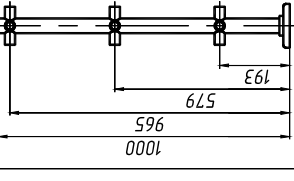
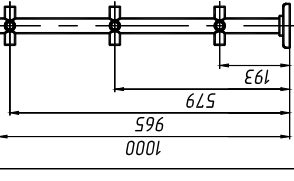
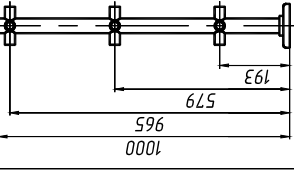
Горизонтальные перемычки могут быть следующих видов:

- жесткие обычные (хромированная труба Ø25мм) - ограждения моделей ОС1, ОС1-в, ОБ1, ОБ1-в, ОС2ар, ОС2ар-в, ОС2апр, ОС2апр-в, ОС2ак, ОС2ак-в, ОС2акп, ОС2акп-в; или жесткие усиленные (хромированная труба Ø32мм) - ограждения марок ОС1-у, ОС1-в-у, ОБ1-у, ОБ1-в-у, ОС2ар-у, ОС2ар-в-у, ОС2ак-у, ОС2ак-в-у, ОС2акп-у, ОС2акп-в-у.

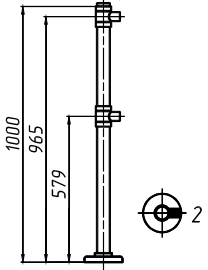
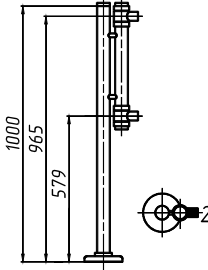
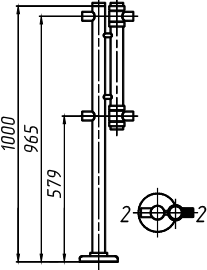
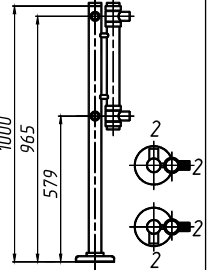
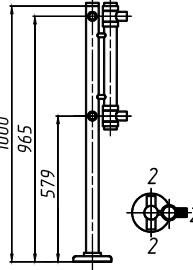
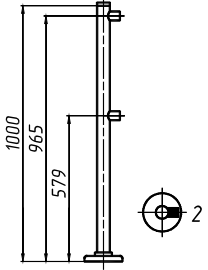
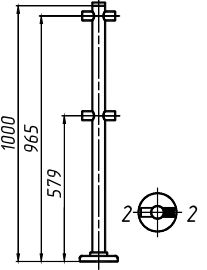
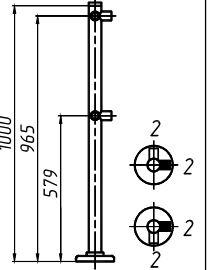
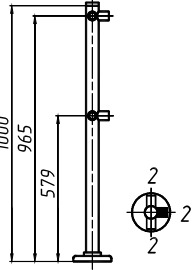
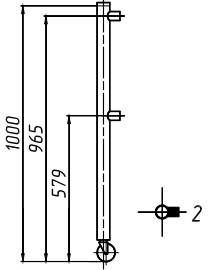
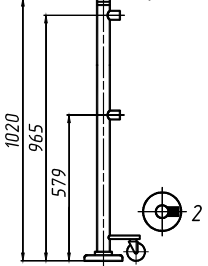
- гибкие цепные - ОС3ц или бархатные - ОС3б.

Стойки ограждений могут быть крашенными (Ø48мм) или хромированными (Ø50мм). Цвет и тип покрытия (для установки ограждений внутри или снаружи помещения) оговаривается при заказе. Конструктивные исполнения стоек стационарных ограждений с жесткими горизонтальными перемычками показаны ниже в табл.2, а стойки ограждений «антипаник» в табл.3.

**Таблица 2**

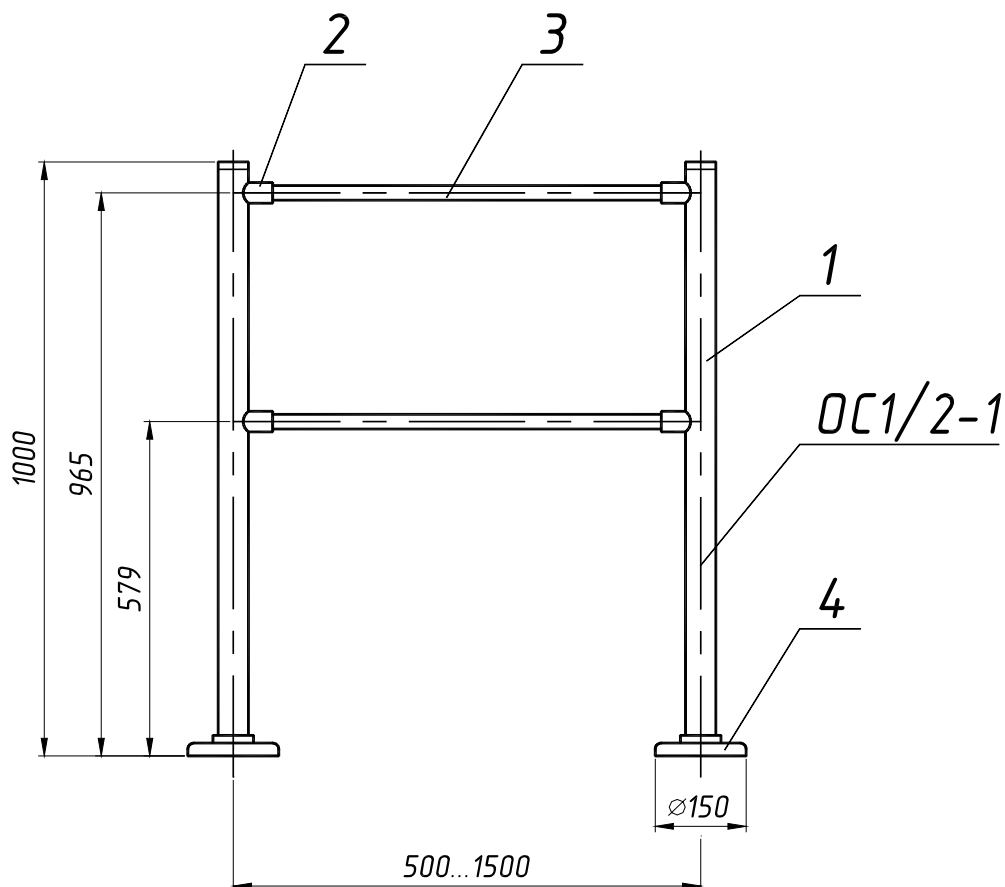
Тип стойки по количеству уровней	Модель ограждения неоткрываем.	Тип стойки по количеству направлений			
		односторонняя	двухсторонняя 180°	угловая 90°	трехсторонняя 90°
одноуровневая	ОС1, ОС1-у,	ОС1/1-1, ОС1/1-1-у 	ОС1/1-2-180°, ОС1/1-2-180°-у 	ОС1/1-2-90°, ОС1/1-2-90°-у 	ОС1/1-3-90°, ОС1/1-3-90°-у 
		ОС1/2-1, ОС1/2-1-у 	ОС1/2-2-180°, ОС1/2-2-180°-у 	ОС1/2-2-90°, ОС1/2-2-90°-у 	ОС1/2-3-90°, ОС1/2-3-90°-у 
двухуровневая	ОС1, ОС1-у, ОС1-В, ОС-В-у	ОС1/3-1, ОС1/3-1-у 	ОС1/3-2-180°, ОС1/3-2-180°-у 	ОС1/3-2-90°, ОС1/3-2-90°-у 	ОС1/3-3-90°, ОС1/3-3-90°-у 
трехуровневая	ОС1, ОС1-у, ОС1-В, ОС-В-у	ОС1/4-1, ОС1/4-1-у 	ОС1/4-2-180°, ОС1/4-2-180°-у 	ОС1/4-2-90°, ОС1/4-2-90°-у 	ОС1/4-3-90°, ОС1/4-3-90°-у 

**Таблица 3**

Тип стойки "антипаники"	Модель ограждения открываем.	Примеры стоек по количеству направлений			
		односторонняя	двухсторонняя 180°	угловая 90°	трехсторонняя 90°
поворотная	все ограждения-антипаники	<p>OC2a/2-1, OC2a/2-1-y</p> 	—	—	—
поворотная встраиваемая	все ограждения-антипаники	<p>OC2a(o)/2-1, OC2a(o)/2-1-y</p> 			
стойка фиксатора резьбового (пружинного)	OC2ар, OC2ар-у, OC2ар-в, OC2ар-в-у, OC2апр, OC2апр-в	<p>OC2ар/2-1 (-у), OC2апр/2-1</p> 			
стойка фиксатора колесная	OC2ак, OC2ак-у, OC2ак-в, OC2ак-в-у	<p>OC2ак/2-1, OC2ак/2-1-y</p> 	—	—	—
стойка фиксатора колесная с креплением к полу	OC2акп, OC2акп-у, OC2акп-в, OC2акп-в-у	<p>OC2акп/2-1, OC2акп/2-1-y</p> 	—	—	—

Общими составными для всех стационарных ограждений с жесткими горизонтальными перемычками являются стойки **1** с муфтами **2**, хромированные горизонтальные перемычки **3**; внизу стоек **1** расположены кожухи **4**, под которыми находятся фланцы с тремя отверстиями Ø11мм для крепления ограждений к полу. В быстросъемных ограждениях узел крепления представляет собой фундаментный фланец **6**, прикрепленный к полу тремя винтами, в который вкручивается прижимной винт, проходящий через стойку ограждения. Вверху стойки находится ручка **5**, которой вращается винт.

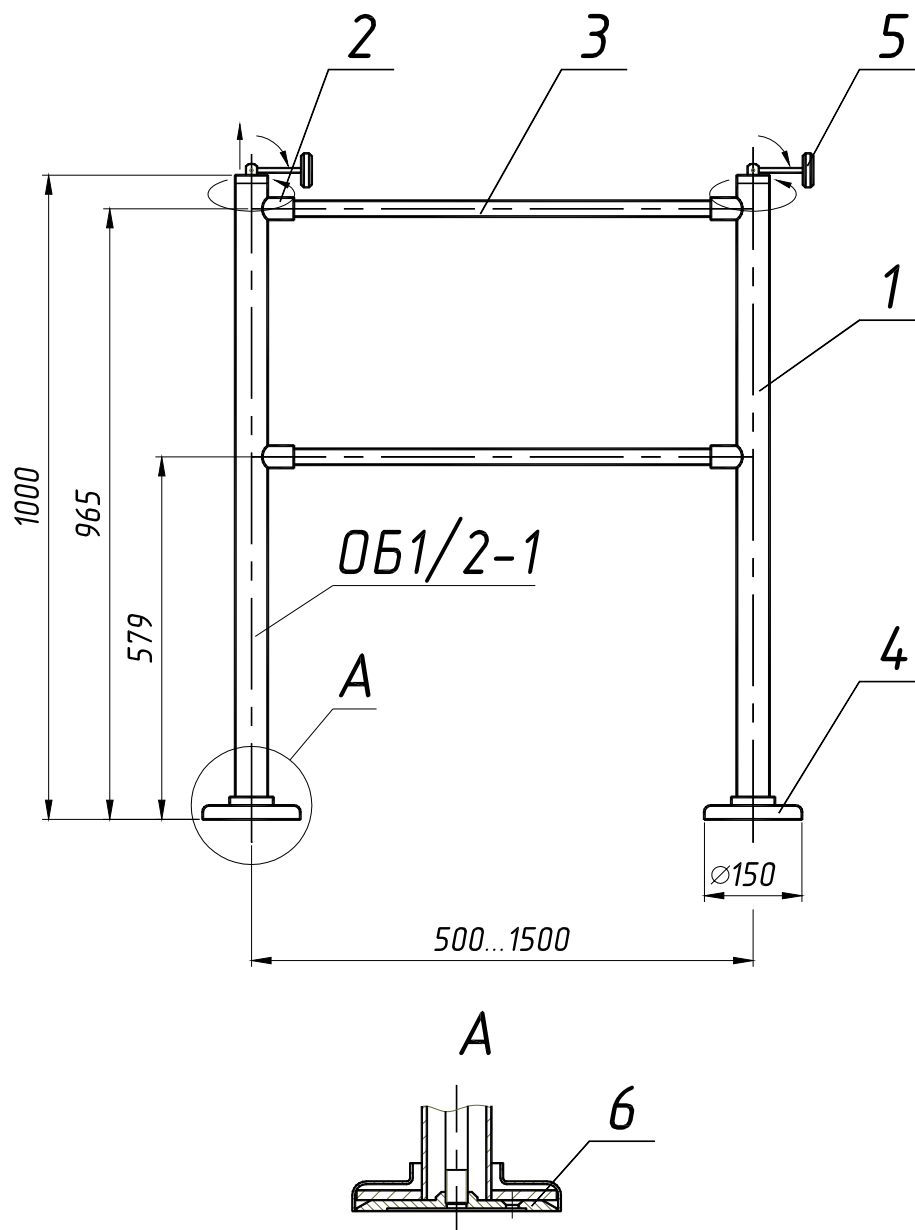
На рис 1 и 2 изображены ограждения ОС1, ОС1-у, ОБ1, ОБ1-у. Шаг расположения стоек 500 (минимум) – 1500мм (максимум).



**Рис. 1. Габаритные размеры ограждений ОС1, ОС1-у**

1 - стойка  
2 - муфта

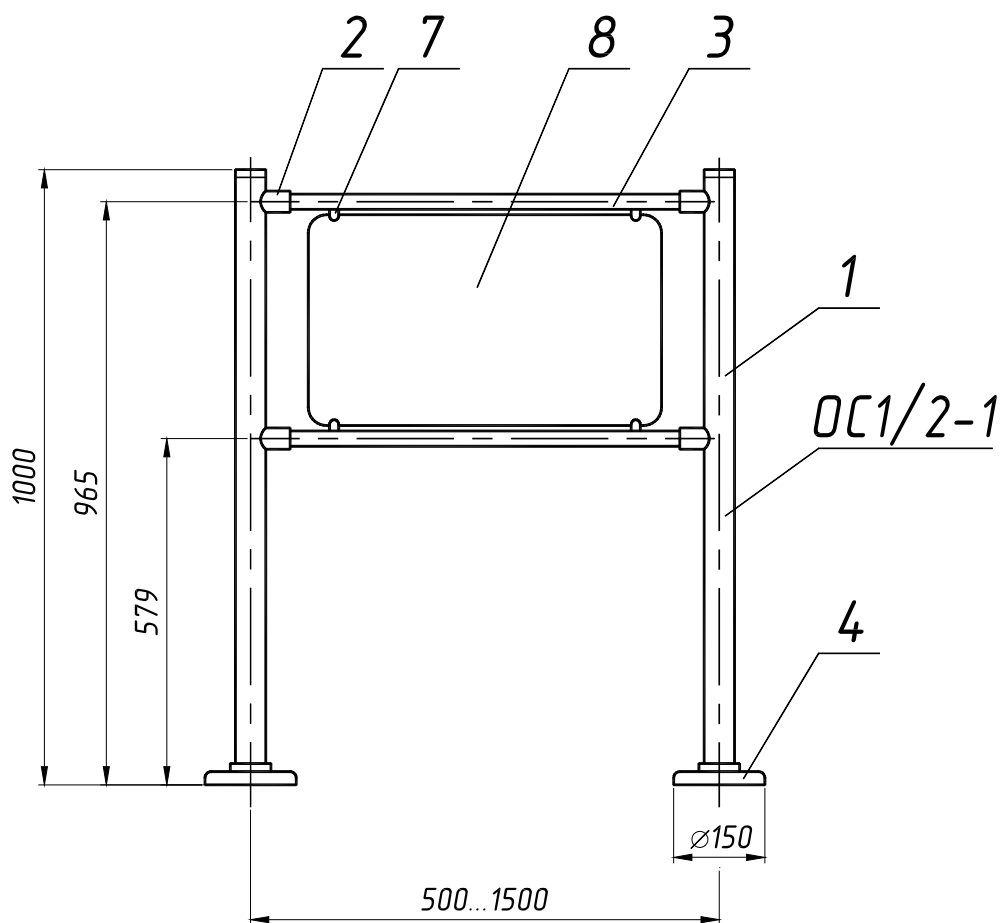
3 - горизонтальная перемычка  
4 - кожух



**Рис. 2. Габаритные размеры ограждений ОБ1, ОБ1-у**

- |                              |                         |
|------------------------------|-------------------------|
| 1 - стойка                   | 4 - кожух               |
| 2 - муфта                    | 5 - ручка               |
| 3 - горизонтальная перемычка | 6 - фундаментный фланец |

В ограждениях ОС1-в, ОС1-в-у, ОБ1-в ОБ1-в-у имеются поперечные трубы 3 с зажимами 7 для крепления пластиковой вставки 8 (см. рис.3).

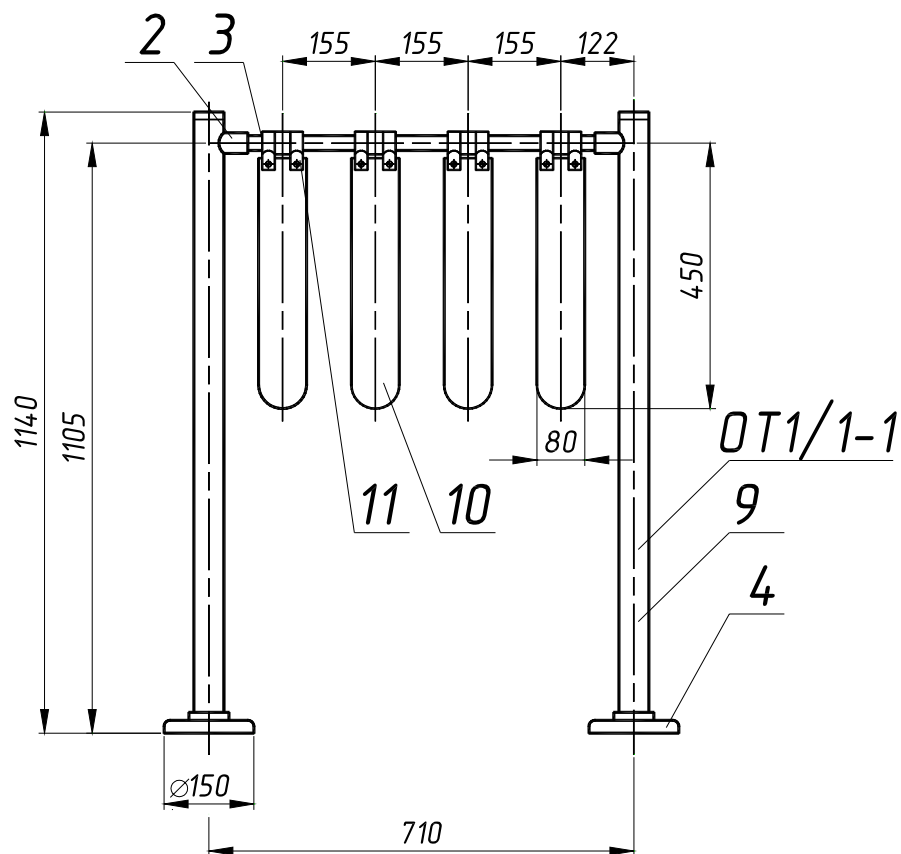


**Рис. 3.** Габаритные размеры ограждений ОС1-в, ОС1-в-у, ОБ1-в, ОБ1-в-у

- |                              |                         |
|------------------------------|-------------------------|
| 1 - стойка                   | 4 - кожух               |
| 2 - муфта                    | 7 - зажим               |
| 3 - горизонтальная перемычка | 8 - пластиковая вставка |



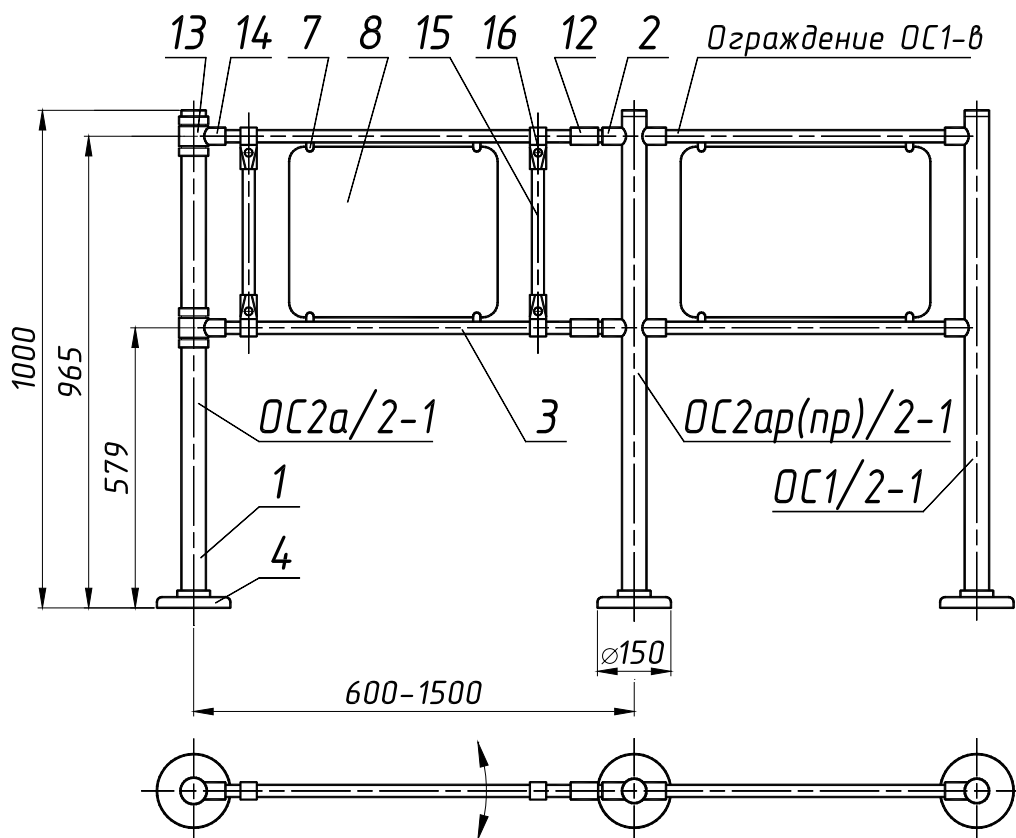
Ограждение для тележек ОТ1 состоит из стоек 9 с муфтами 2, хромированной горизонтальной перемычки 3; внизу стоек 9 расположены кожухи 4 с фланцами для крепления ограждения к полу. На поперечной трубе зафиксированы поворотные флажки 10 держателями 11 (см. рис. 4).



**Рис. 4. Габаритные размеры ограждения ОТ1**

- |                              |                |
|------------------------------|----------------|
| 2 - муфта                    | 9 - стойка     |
| 3 - горизонтальная перемычка | 10 - флажок    |
| 4 - кожух                    | 11 - держатель |

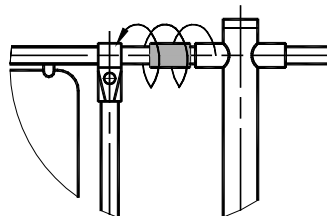
В ограждениях-антипаниках ОС2ар или ОС2апр (рис. 5) на горизонтальных перемычках **3** расположены резьбовой или пружинный механизмы – фиксаторы **12** быстрого открывания ограждения в экстренных ситуациях или при проносе груза. На одну из стоек ограждения смонтированы поворотные кольца **13** и декоративные втулки **14**. Горизонтальные перемычки **3** связаны между собой вертикальной перемычкой **15** с помощью крабов «Joker» **16**. Остальные составные части являются общими с ограждениями ОС1.



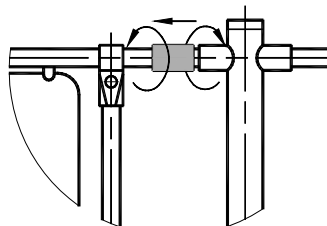
**Рис. 5. Габаритные размеры ограждений-антипаник ОС2ар, ОС2апр, ОС2ар-в, ОС2апр-в, ОС2ар-у, ОС2ар-в-у**

- |                              |  |
|------------------------------|--|
| 1 - стойка                   | 12 - фиксатор резьбовой<br>(пружинный) |
| 2 - муфта                    | 13 - поворотное кольцо                 |
| 3 - горизонтальная перемычка | 14 - декоративная втулка               |
| 4 - кожух                    | 15 - вертикальная перемычка            |
| 7 - зажим                    | 16 - краб "Joker"                      |
| 8 - пластиковая вставка      |  |

Ограждение ОС2ар открывается путем вращения резьбового фиксатора - отвинчивая его (время открытия – закрытия 5-10 сек.).

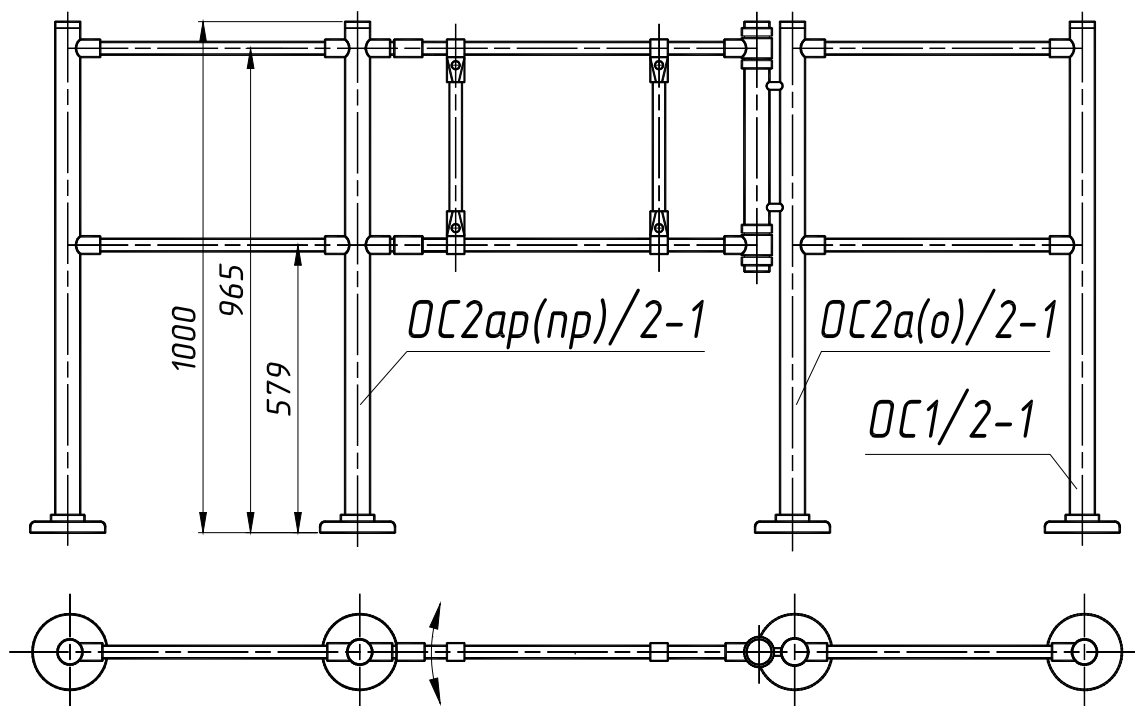


Для открытия ограждения ОС2ар необходимо повернуть фиксатор на 90° по часовой стрелке до упора, оттянуть его из стойки, повернуть на 90° в противоположную сторону (время открытия – закрытия ограждения 1-2 сек.).



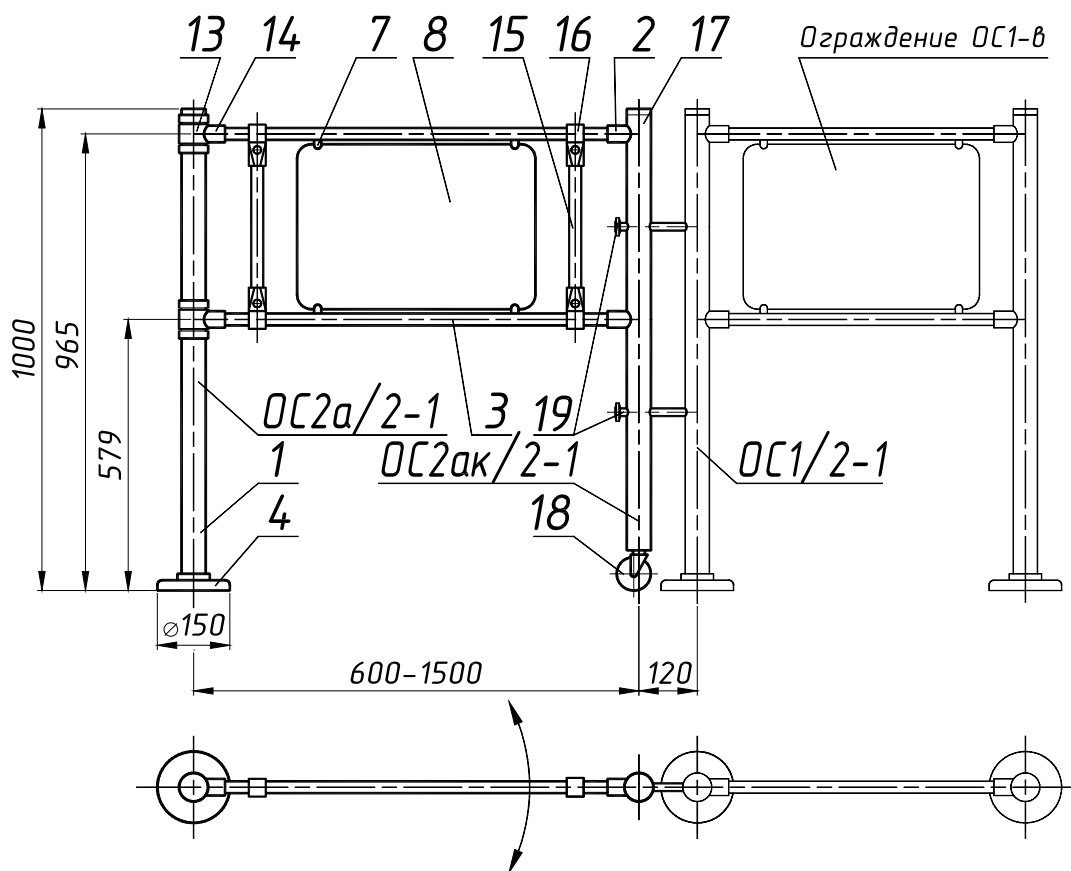
Ограждения-антипаники ОС2ар и ОС2апр выпускаются со вставками **8** – модели ОС2ар-в и ОС2апр-в. Ограждение-антипаника ОС2ар выпускается с усиленными перемычками **3** – модели ОС2ар-у и ОС2ар-в-у, ограждение-антипаника ОС2апр в усиленном варианте не выпускается.

На рис.5 представлен внешний вид ограждения-антипаники ОС2ар (ОС2апр) в комплексе с ограждениями ОС1 (ОС1-в) в варианте когда антипаника расположена с краю, а на рис.6 – в середине комплекса.



**Рис. 6. Ограждение-антипаника ОС2ар (ОС2апр) в комплексе с ограждениями ОС1**

Ограждение ОС2ак (ОС2ак-у, ОС2ак-в, ОС2ак-в-у) (см. рис.7) состоит из стойки неподвижной 1, стойки 17 на колесной опоре 18. Стойка 17 вращается вокруг вертикальной оси стойки 1 за счет поворотных колец 13, остальные составные части являются общими с ограждениями ОС1 и ОС2.



**Рис. 7. Габаритные размеры ограждения ОС2ак, ОС2ак-у, ОС2ак-в, ОС2ак-в-у.  
Ограждение ОС2ак “замкнуто” в стойку ограждения ОС1-в**

- |                              |                            |
|------------------------------|----------------------------|
| 1 - стойка                   | 14 - декоративная втулка   |
| 2 - муфта                    | 15 - вертикальная перемыка |
| 3 - горизонтальная перемычка | 16 - краб "Joker"          |
| 4 - кожух                    | 17 - стойка поворотная     |
| 7 - зажим                    | 18 - колесо с подшипником  |
| 8 - пластиковая вставка      | 19 - замок-штырь           |
| 13 - поворотное кольцо       |                            |

Стойка 17 может быть застопорена с помощью замка-штыря 19, расположенного на стойке с колесной опорой. Стойку можно “замкнуть” со стойкой ограждения или в стену с помощью фланца 20 (см. рис. 8); две подвижные стойки ограждений-антипаник могут быть “замкнуты” как показано на рис.9.

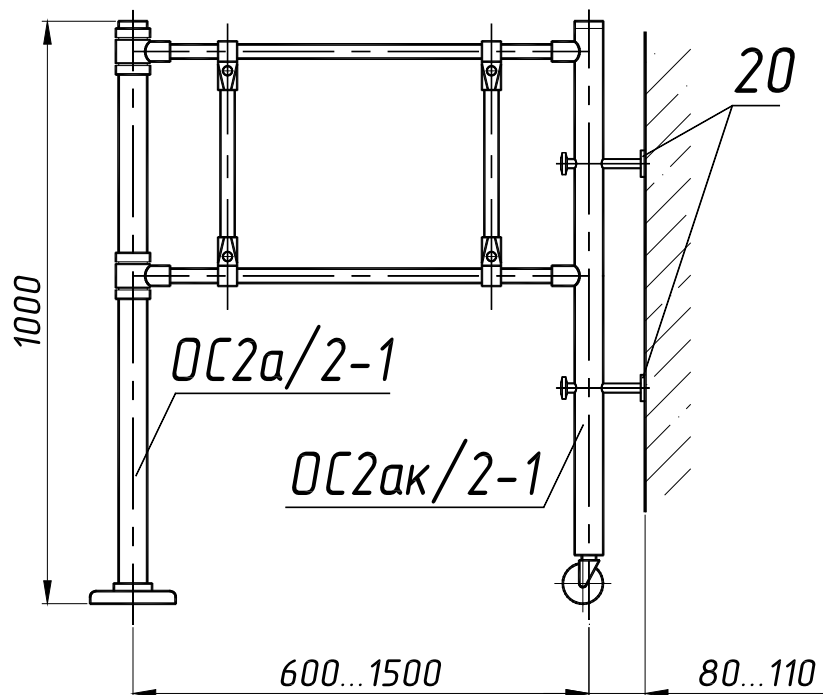


Рис. 8. Ограждение OC2ак “замкнуто” в стену

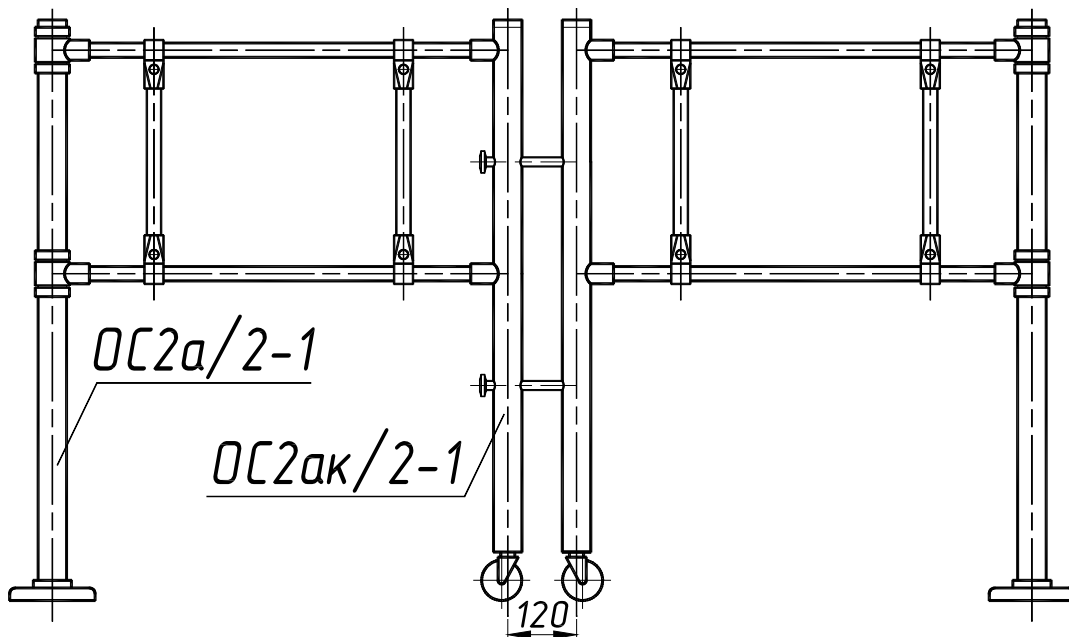
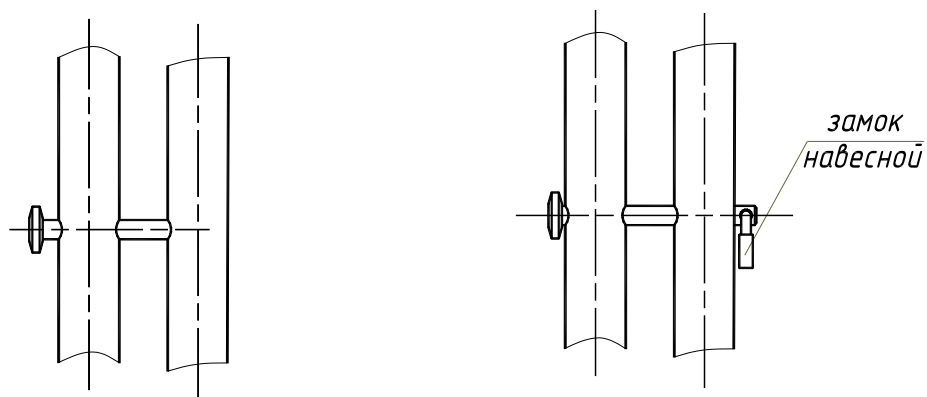


Рис. 9. Две стойки ограждений OC2ак на колесной опоре “замкнуты”

Для «замыкания» двух стоек поворотных 17 (рис.9), или поворотной стойки 17 и стойки ограждения (рис.7) существует два вида замка-штыря 19: резьбового или под ключ (см. рис.10).

Вариант замка-штыря оговаривается при заказе.



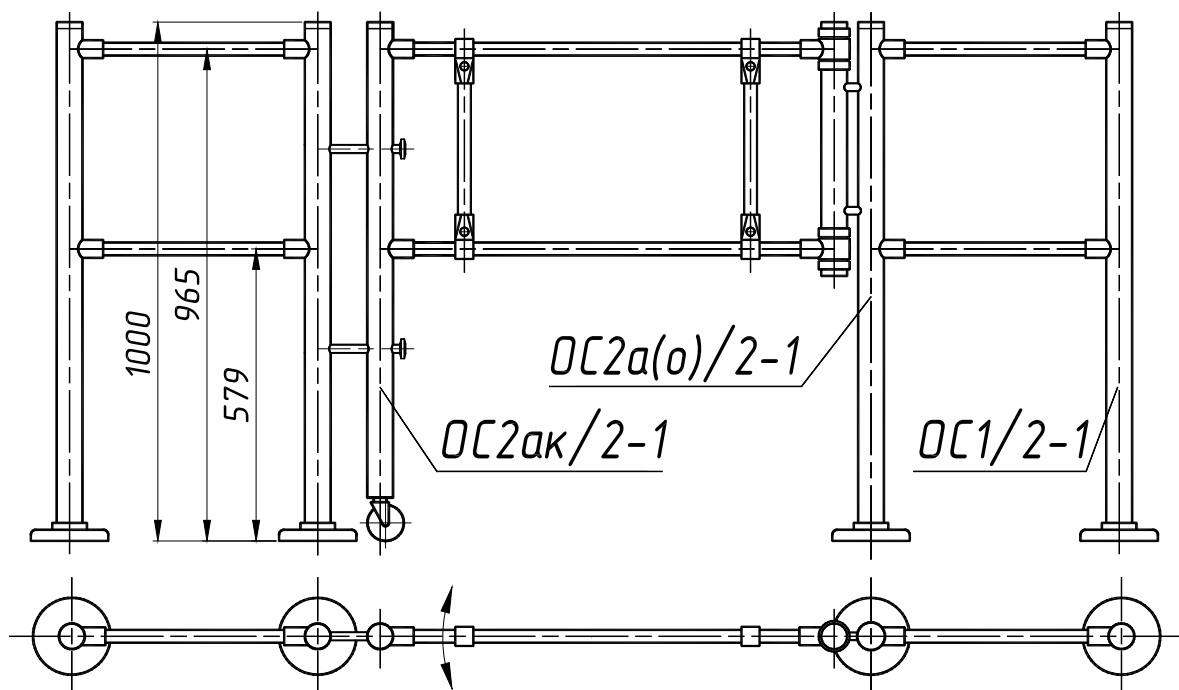
*Штырь проходит через первую стойку и вкручивается во вторую*

*вариант 1*

*Штырь проходит через две стойки и закрывается на ключ*

*вариант 2*

**Рис. 10. Варианты замка-штыря для ограждения-антипаники ОС2ак**



**Рис. 11. Ограждение-антипаника ОС2ак в комплексе с ограждениями ОС1**

Ограждение ОС2акп (ОС2акп-у, ОС2акп-в, ОС2акп-в-у) (рис. 12) состоит из стойки 1, стойки 21 с ручкой 5 на колесной опоре 18. Стойка 21 “закрывается” в пол с помощью прижимного винта, вкручиваемого во фланец 6. Ограждение открывается путем вращения ручки 5 против часовой стрелки (отвинчивая), стойка 21 приподнимается над землей и опирается на опору 18. Стойка 21 вращается вокруг вертикальной оси стойки 1 за счет поворотных колец 13, остальные составные части являются общими с ограждениями ОС1 и ОС2.

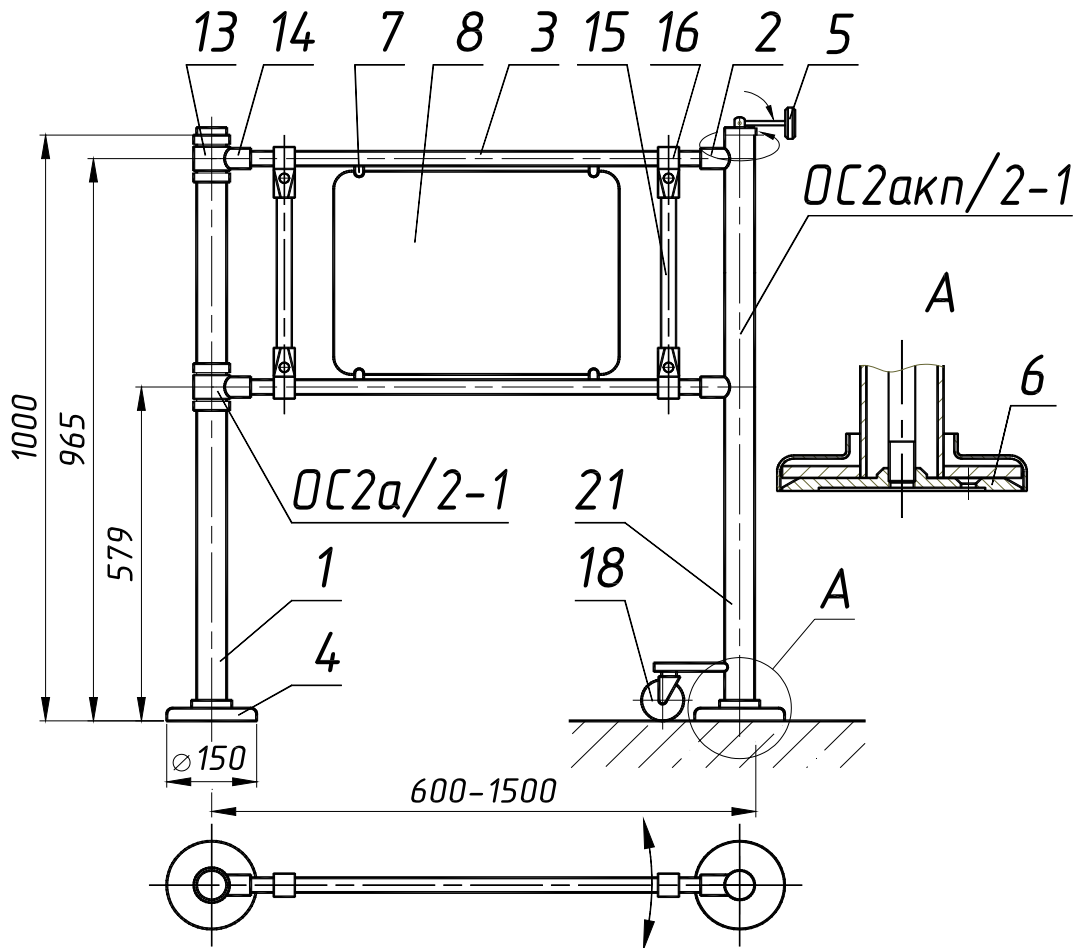
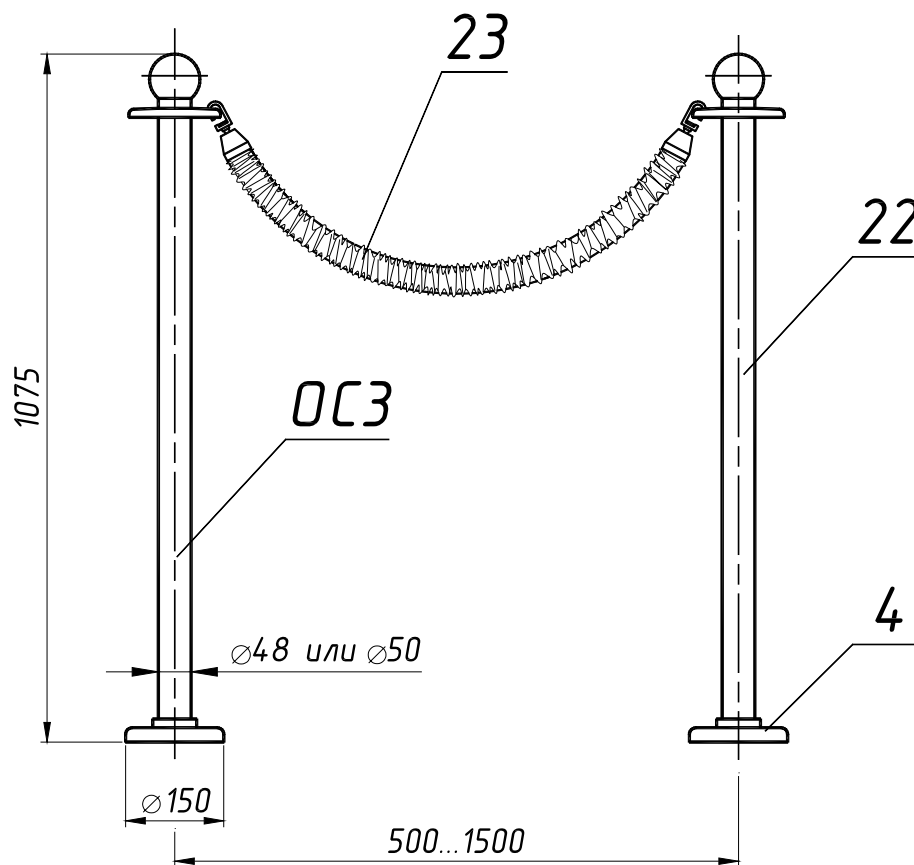


Рис. 12. Габаритные размеры ограждения ОС2акп, ОС2акп-у, ОС2акп-в, ОС2акп-в-у

- |                              |                             |
|------------------------------|-----------------------------|
| 1 - стойка                   | 8 - пластиковая вставка     |
| 2 - муфта                    | 13 - поворотное кольцо      |
| 3 - горизонтальная перемычка | 14 - декоративная втулка    |
| 4 - кожух                    | 15 - вертикальная перемычка |
| 5 - ручка                    | 16 - край "Joker"           |
| 6 - фундаментный фланец      | 18 - колесо с подшипником   |
| 7 - зажим                    | 21 - стойка                 |

Отличительные особенности стационарных ограждений с гибкими перемычками – стойки **22**, увенчанные хромированными шарами и дисками с отверстиями для крючков и бархатная (цепная) перемычка с крючками **23** (см. рис.13). Ограждения подходят для музеев, библиотек, правительственных учреждений.



**Рис. 13. Габаритные размеры ограждений ОСЗБ и ОСЗЦ**

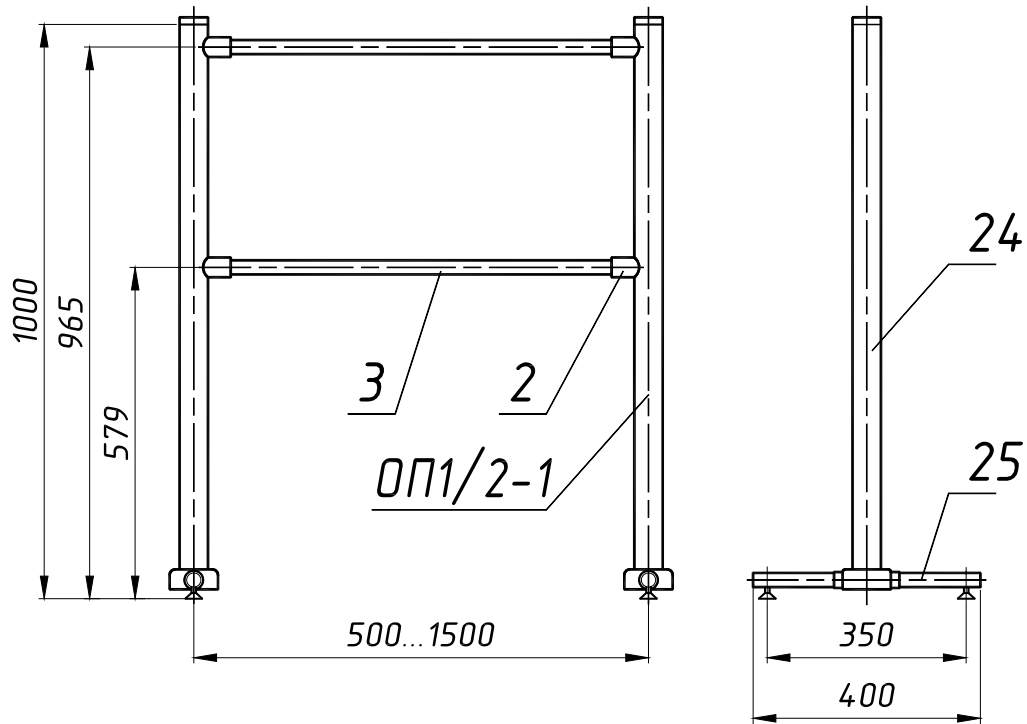
4 - кожух  
22 - стойка с шаром и диском  
с отверстиями

23 - бархатная (цепная)  
перемычка



## Передвижные ограждения

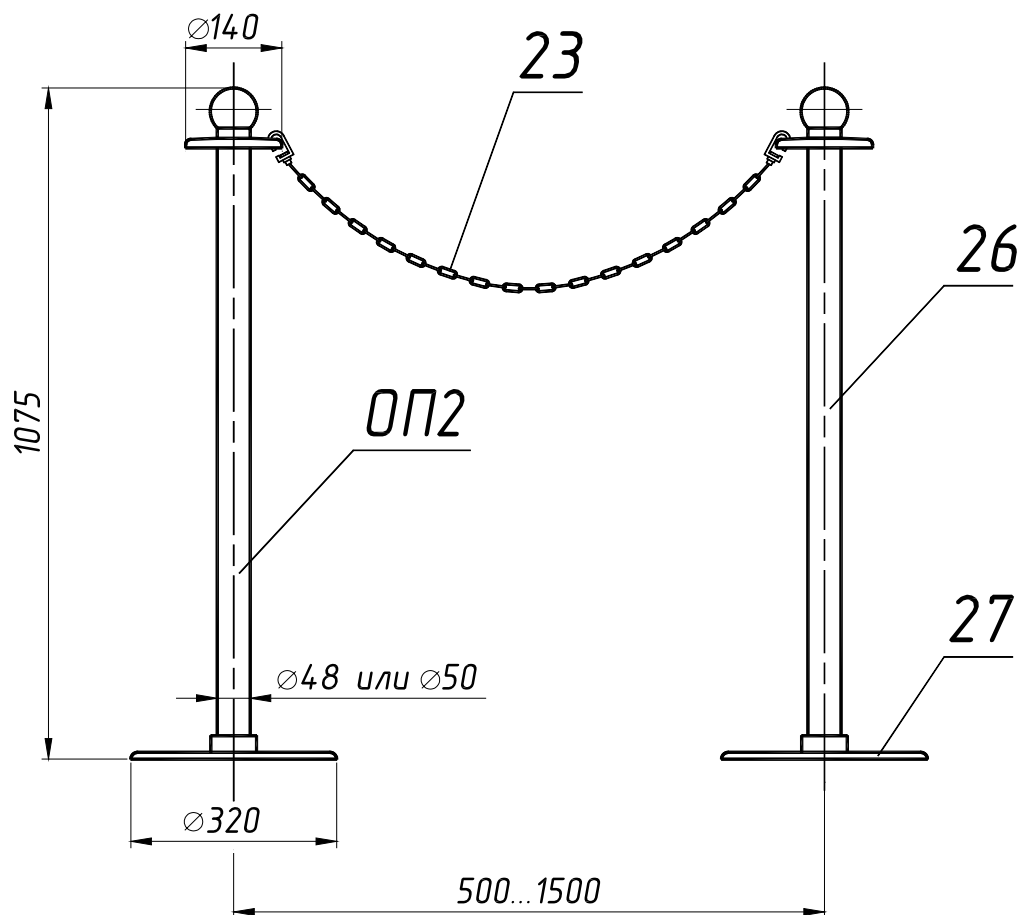
Ограждения передвижные модели ОП1 представляют собой две стойки 24, установленные на опоры 25, муфты 2, горизонтальные перемычки 3 (см. рис. 14). Типы стоек и пример их компоновки см. Приложение 6.



**Рис. 14. Габаритные размеры ограждения ОП1**

2 - муфта  
3 - горизонтальная перемычка  
24 - стойка  
25 - опора

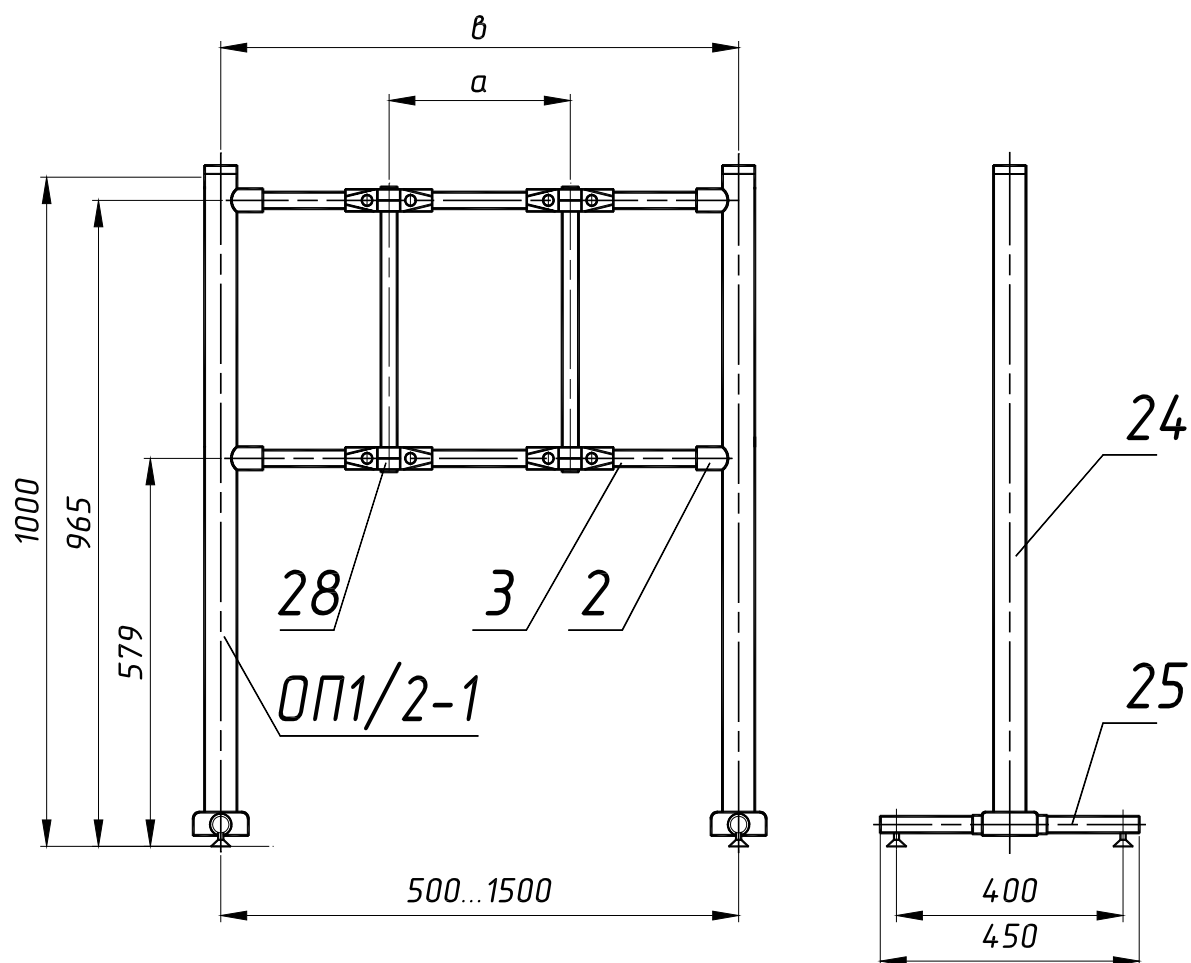
Передвижные ограждения ОП2Б и ОП2Ц представляют собой стойки 26 с шарами и дисками с отверстиями для крепления крючков, установленные на диски 27 и гибкие перемычки 23 (бархатные или цепные) (см. рис.15).



**Рис. 15. Габаритные размеры ограждений ОП2Б и ОП2Ц**

*23 - бархатная (цепная) перемычка*      *26 - стойка с шаром и диском с отверстиями*  
*27 - диск*

В ограждениях ОПЗ (по спец. заказу) (см. рис.16) на горизонтальных перемычках предусмотрены шарнирные соединения (от одного и более) **28**, которые позволяют менять форму ограждения (трансформировать). Ограждения ОПЗ могут состыковываться с секциями ограждений ОС1, ОП1, ОП3; размеры “а” и “в” оговариваются при заказе.



**Рис. 16. Габаритные размеры ограждения ОПЗ**

- |                                     |                             |
|-------------------------------------|-----------------------------|
| <i>2 - муфта</i>                    | <i>25 - опора</i>           |
| <i>3 - горизонтальная перемычка</i> | <i>28 - узел поворотный</i> |
| <i>24 - стойка</i>                  |                             |

## 2 СТАНДАРТНЫЕ КОМПЛЕКТЫ ПОСТАВКИ

<u>Стационарные ограждения ОС1, ОС1-у, ОС1-в, ОС1-в-у</u>	
Стойка двухуровневая с узлами крепления горизонтальной перемычки	2 шт.
Горизонтальная перемычка	2 шт.
Пластиковая вставка (только для ОС1-в и ОС1-в-у)	1 шт.

<u>Стационарные быстросъемные ограждения ОБ1, ОБ1-у, ОБ1-в, ОБ1-в-у</u>	
Стойка двухуровневая с узлами крепления горизонтальной перемычки	2 шт.
Горизонтальная перемычка	2 шт.
Фундаментный фланец	1 шт.
Пластиковая вставка (только для ОБ1-в, ОБ1-в-у)	1 шт.

<u>Стационарные ограждения для тележек ОТ1</u>	
Стойка с узлом крепления горизонтальной перемычки	2 шт.
Горизонтальная перемычка с держателями флажков	1 шт.
Флажок	4 шт.

<u>Стационарные ограждения ОС2ар, ОС2ар-у, ОС2ар-в, ОС2ар-в-у, ОС2апр, ОС2апр-в</u>	
Стойка двухуровневая с поворотным узлом	1 шт.
Стойка двухуровневая с запорным узлом	1 шт.
Горизонтальная перемычка	2 шт.
Вертикальная перемычка (для ограждений с межцентровым расстоянием свыше 1000мм – 2шт.)	1 шт.
Краб «Joker» (для ограждений свыше 1000мм – 4шт.)	2 шт.
Пластиковая вставка (только для ОС2ар-в, ОС2ар-в-у, ОС2апр-в)	1 шт.

<u>Стационарные ограждения ОС2ак, ОС2ак-у, ОС2ак-в, ОС2ак-в-у</u>	
Стойка стационарная двухуровневая с поворотным узлом	1 шт.
Стойка подвижная двухуровневая с узел крепления горизонтальной перемычки	1 шт.
Горизонтальная перемычка	2 шт.
Вертикальная перемычка	2 шт.
Краб «Joker»	4 шт.
Пластиковая вставка (только для ОС2ак-в, ОС2ак-в-у)	1 шт.
Замок-штырь (резьбовой или под ключ) по заказу	1 шт.

Стационарные ограждения ОС2акп, ОС2акп-у, ОС2акп-в,  
ОС2акп-в-у (с креплением к полу)

Стойка стационарная двухуровневая с поворотным узлом	1 шт.
Стойка подвижная двухуровневая с узлом крепления горизонтальных перемычек	1 шт.
Горизонтальная перемычка	2 шт.
Вертикальная перемычка	2 шт.
Краб «Joker»	4 шт.
Фундаментный фланец	1 шт.
Пластиковая вставка (только для ОС2акп-в, ОС2акп-в-у)	1 шт.

Стационарные ограждения ОС3Б, ОС3Ц

Стойка	2 шт.
Гибкая перемычка (цепь или бархатка)	1 шт.

Передвижные ограждения ОП1

Стойка двухуровневая с узлом крепления горизонтальной перемычки	2 шт.
Горизонтальная перемычка	2 шт.

Передвижные ограждения ОП2Б, ОП2Ц

Стойка	2 шт.
Гибкая перемычка (цепь или бархатка)	1 шт.

Передвижные трансформируемые ограждения ОП3

Стойка двухуровневая с узлом крепления горизонтальной перемычки	2 шт.
Горизонтальная перемычка	6 шт.
Узел поворотный	2 шт.

### **3 ТРЕБОВАНИЯ БЕЗОПАСНОСТИ**

Изготовитель не несет ответственности за ущерб, нанесенный в результате неправильной установки ограждений, и отклоняет любые претензии, если установка выполнена не в соответствии с указаниями настоящей Инструкции.

## 4 ПОДГОТОВКА К РАБОТЕ И ПОРЯДОК УСТАНОВКИ

4.1 Распакуйте ограждение, проверьте его комплектность.

4.2 Соберите и установите ограждение.

4.2.1 Сборка ограждений.

ограждения ОС1, ОС1-у, ОБ1 и ОБ1-у

Соедините стойки **1** горизонтальными перемычками **3**, зафиксируйте перемычки винтами муфт **2**.

ограждения ОС1-в, ОС1-в-у, ОБ1-в, ОБ1-в-у

Установите в муфты **2** стойки **1** горизонтальные перемычки **3**, зафиксируйте их винтами муфт **2**. Установите пластиковую вставку **6** в пазы зажимов **5**, зафиксируйте ее винтами зажимов, подсоедините вторую стойку к горизонтальным перемычкам.

ограждения ОТ1

Соедините стойки **1** горизонтальной перемычкой **3**, зафиксируйте ее винтами муфт **2**. Установите флажки **8** в держатели **9**, зафиксируйте их винтами М5х12, подсоедините вторую стойку к горизонтальным перемычкам.

ограждения ОС2ар, ОС2ар-у, ОС2ар-в, ОС2ар-в-у, ОС2ап, ОС2ап-в, ОС2ак, ОС2ак-у, ОС2ак-в, ОС2ак-в-у, ОС2акп, ОС2акп-у, ОС2акп-в, ОС2акп-в-у

Установите поперечные трубы **3** на стойку с поворотными кольцами **13**. Для этого наденьте на специальные пальцы колец горизонтальные перемычки, совместив отверстия, подвиньте декоративные втулки **14** до стоек, зафиксируйте поперечные трубы **3** винтами М8 шестигранным ключом №6 и декоративные втулки установочными винтами. Установите пластиковую вставку **8** (если она имеется) в пазы зажимов **7**, зафиксируйте ее винтами зажимов. Закройте ограждение. Для этого необходимо: в ограждении ОС2ар - вкрутить резьбовые фиксаторы **12** в стойку с муфтами; в ограждении ОС2ап – повернуть пружинный фиксатор по часовой стрелке до упора, установить его в стойку с муфтами и зафиксировать поворотом против часовой стрелки до упора; в ограждениях ОС2ак и ОС2акп – установить горизонтальные перемычки в муфты стойки поворотной и зафиксировать их винтами. Установите вертикальную перемычку **15**, затяните болты крабов «Joker» **16**.

ограждения ОСЗБ и ОСЗЦ

Гибкая перемычка (бархатная или цепная) крепится крючком за отверстие на диске стойки **23**.

ограждение ОП1

Соедините стойки **24** поперечными трубами **3**, зафиксируйте трубы винтами муфт **2** (см. рис.14).

ограждение ОП2Б, ОП2Ц

Гибкая перемычка **23** (бархатная или цепная) крепится крючком за отверстие на диске стойки **26** (см. рис.15).

ограждение ОП3

Соедините узлы поворотные **28** (см. рис.16) перекладами **3**. Соедините стойки **24** и собранные поворотные узлы горизонтальными перемычками **3**, зафиксируйте перемычки винтами муфт **2**.

4.2.2 Разметка отверстий в полу под анкерные болты.

Сделайте разметку в полу под крепежные (анкерные) болты по отверстиям во фланцах, установив ограждение на его рабочее место: для ограждений ОС1, ОС1-у, ОС1-в, ОС1-в-у, ОТ1, ОС2ар, ОС2ар-у, ОС2ар-в, ОС2ар-в-у, ОС2ап, ОС2ап-в, ОС2ак, ОС2ак-у, ОС2ак-в, ОС2ак-в-у, ОСЗБ, ОСЗЦ см. рис.17а (**при разметке отверстий в полу под ограждения ОС2ар, ОС2ар-у, ОС2ар-в, ОС2ар-в-у, ОС2ап, ОС2ап-в раздвиньте стойки друг от друга до упора**); для ограждений ОБ1, ОБ1-у, ОБ1-в, ОБ1-в-у сделайте разметку по фундаментным фланцам **6** (см. рис.17б);

для ограждения-антипаники ОС2акп, ОС2акп-у, ОС2акп-в, ОС2акп-в-у необходимо сделать предварительную разметку в полу под фундаментный фланец 6 (см. Рис.17в), установите фланец, **ослабьте винты муфт 2** крепления горизонтальных перемычек 3 (рис. 12) и установите стойку 21 путем вращения ручки стопора 5 по часовой стрелке в фланец 6. Для неподвижной стойки ОС2акп, сделайте разметку в полу под крепежные болты по отверстиям во фланце стойки 1. Закрепите неподвижную стойку ОС2акп. Затяните винты муфт 2 крепления горизонтальных перемычек 3.

4.2.3 Установите ограждение на анкерные болты.

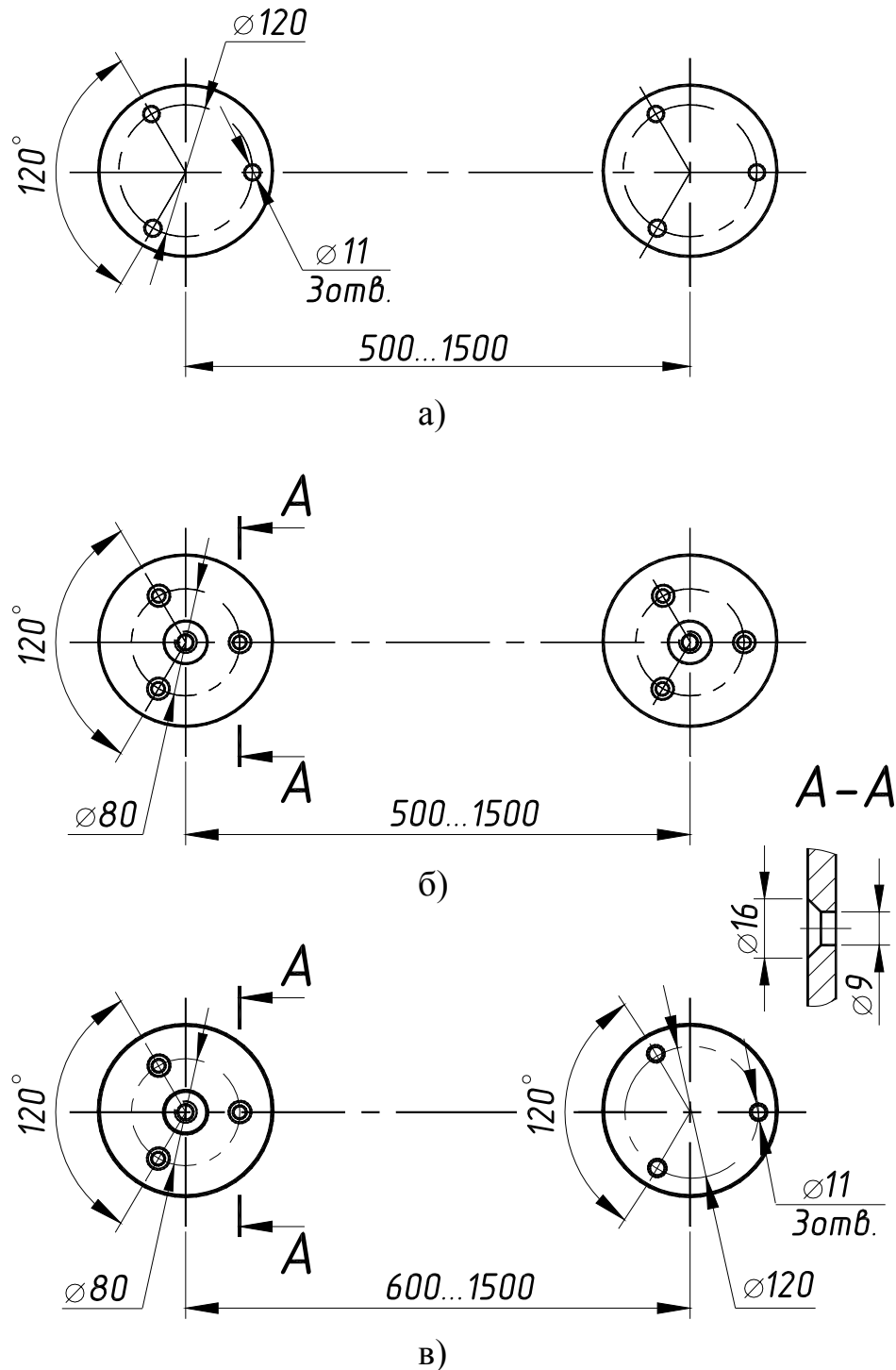


Рис. 17. Установочные размеры стоек стационарных ограждений:

- а) ОС1, ОС1-у, ОС1-в, ОС1-в-у, ОТ1, ОС2ар, ОС2ар-у, ОС2ар-в, ОС2ар-в-у, ОС2апр, ОС2апр-в, ОС2ак, ОС2ак-у, ОС2ак-в, ОС2ак-в-у, ОС3Б, ОС3Ц;
- б) ОБ1, ОБ1-у, ОБ1-в, ОБ1-в-у;
- в) ОС2акп, ОС2акп-у, ОС2акп-в, ОС2акп-в-у

**Внимание!** Изготовитель оставляет за собой право вносить в конструкцию ограждения усовершенствования без отражения их в паспорте.

## **5. СВИДЕТЕЛЬСТВО О ПРИЕМКЕ**

Ограждение марки ОС1, ОС1-у, ОС1-в, ОС1-в-у, ОБ1, ОБ1-у, ОБ1-в, ОБ1-в-у, ОТ1, ОС2Б, ОС2Ц, ОС2ар, ОС2ар-у, ОС2ар-в, ОС2ар-в-у, ОС2апр, ОС2апр-в, ОС2ак, ОС2ак-у, ОС2ак-в, ОС2ак-в-у, ОС2акп, ОС2акп-у, ОС2акп-в, ОС2акп-в-у, ОП1, ОП2Б, ОП2Ц, ОП3 признано годным к эксплуатации.

Дата выпуска « \_\_\_\_ » \_\_\_\_\_ 2007г.

Подпись \_\_\_\_\_

## **6. ГАРАНТИЙНЫЕ ОБЯЗАТЕЛЬСТВА**

6.1. Изготовитель предоставляет гарантию на ограждение в течение 12 месяцев со дня продажи. В течение этого срока Изготовитель бесплатно устраняет дефекты или заменяет неисправные узлы. В гарантийные обязательства не входит бесплатная доставка неисправного изделия в сервисную службу или выезд технического персонала для ремонта. Если ремонт изделия невозможно произвести на месте установки и необходим демонтаж блоков (узлов) или замена на временные, то назначается срок ремонта.

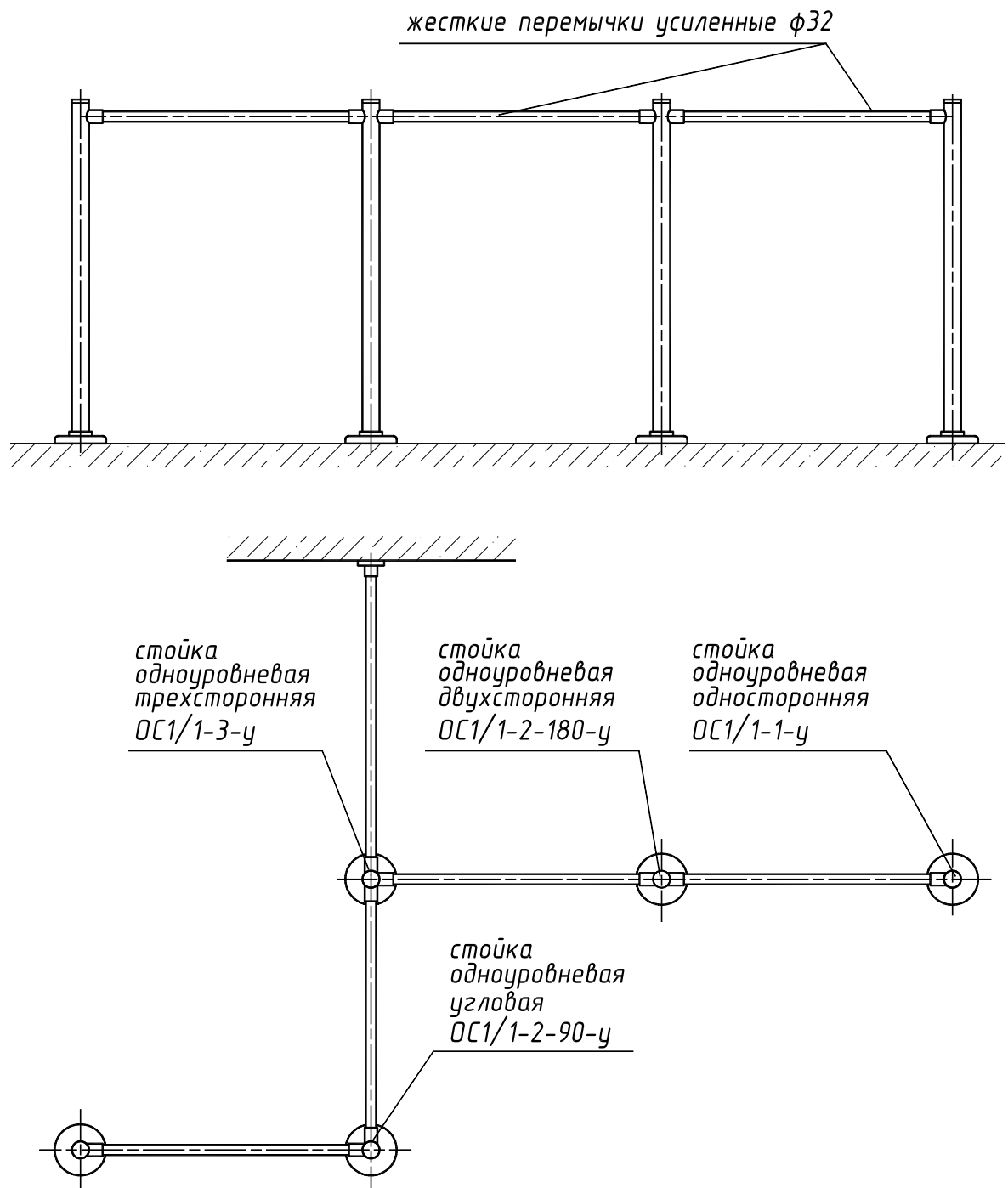
6.2. Гарантия Изготовителя не распространяется на узлы, вышедшие из строя по вине Заказчика, вследствие нарушения правил эксплуатации.

Дата выпуска « \_\_\_\_ » \_\_\_\_\_ 2007г.

Подпись \_\_\_\_\_

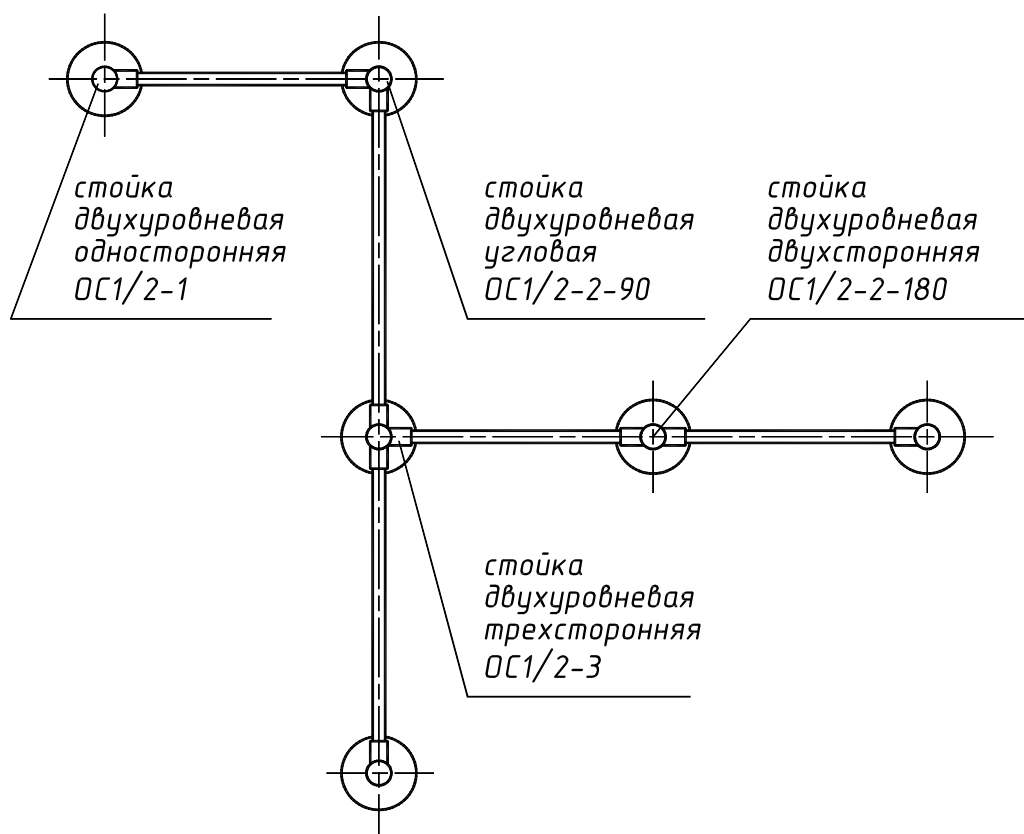
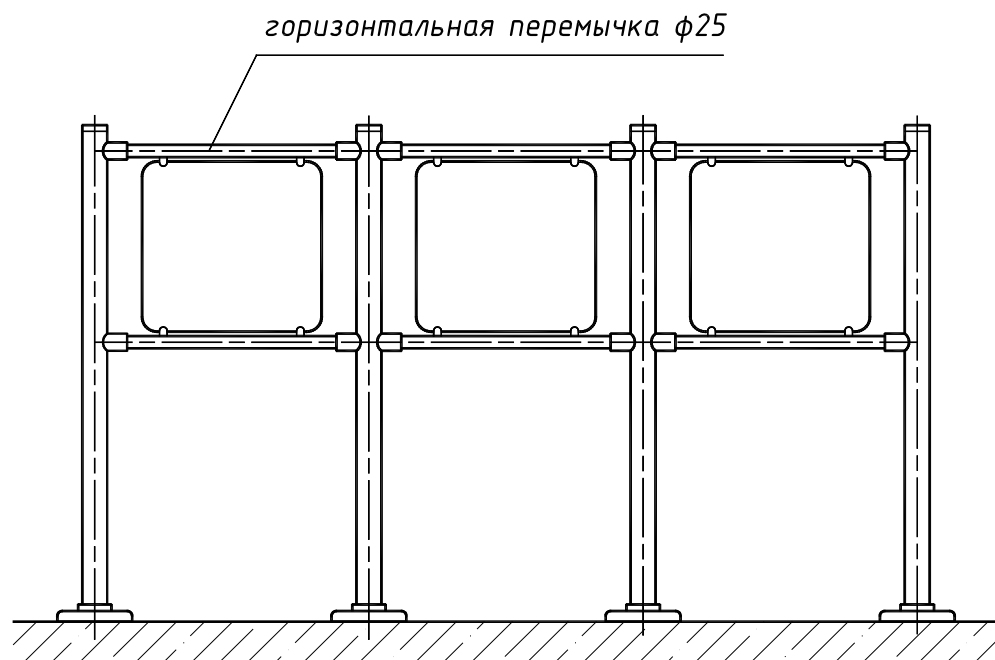


**7. ПРИЛОЖЕНИЯ**  
**Приложение 1**



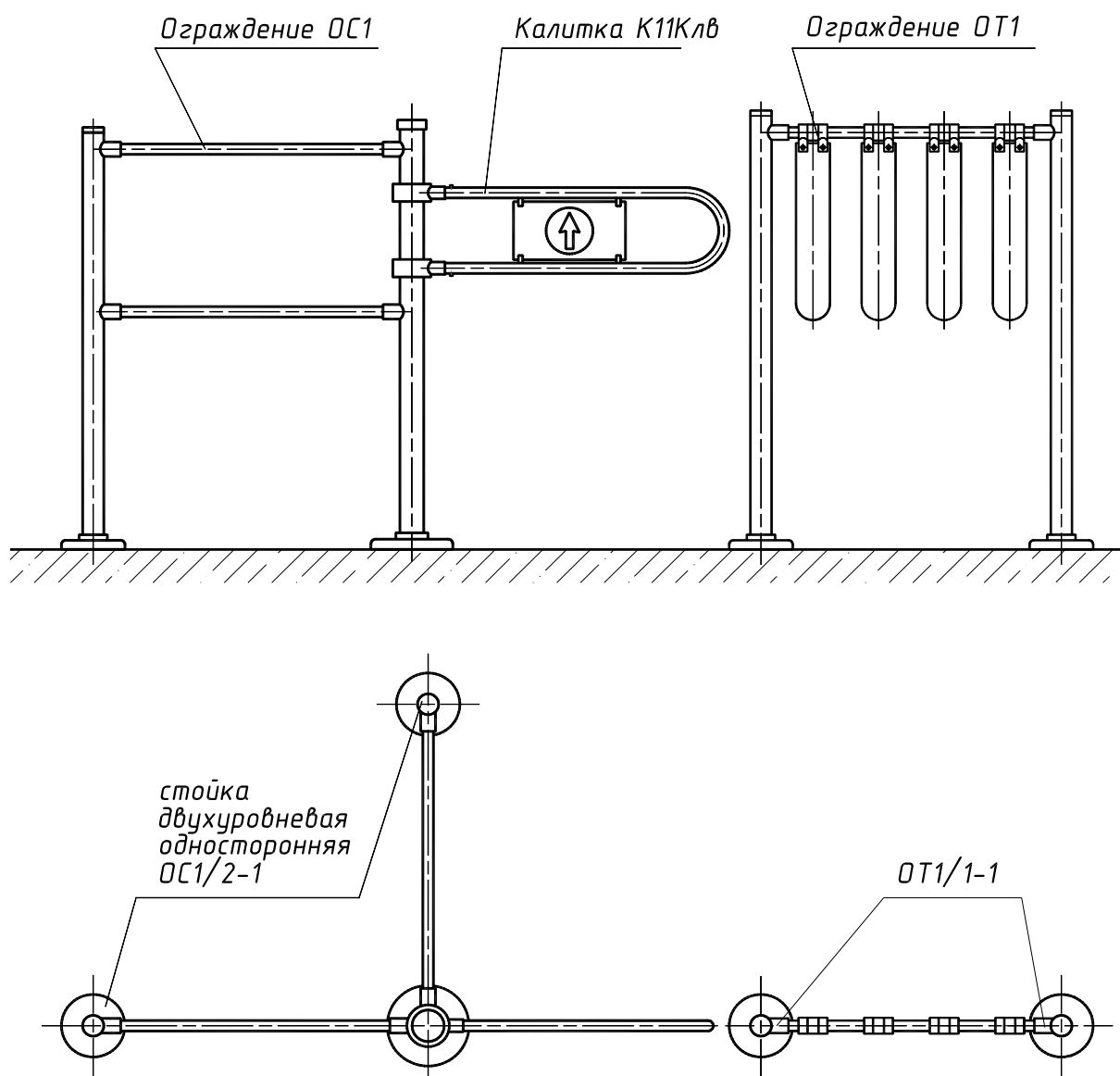
**Пример компоновки ограждения ОС1-у**

## Приложение 2



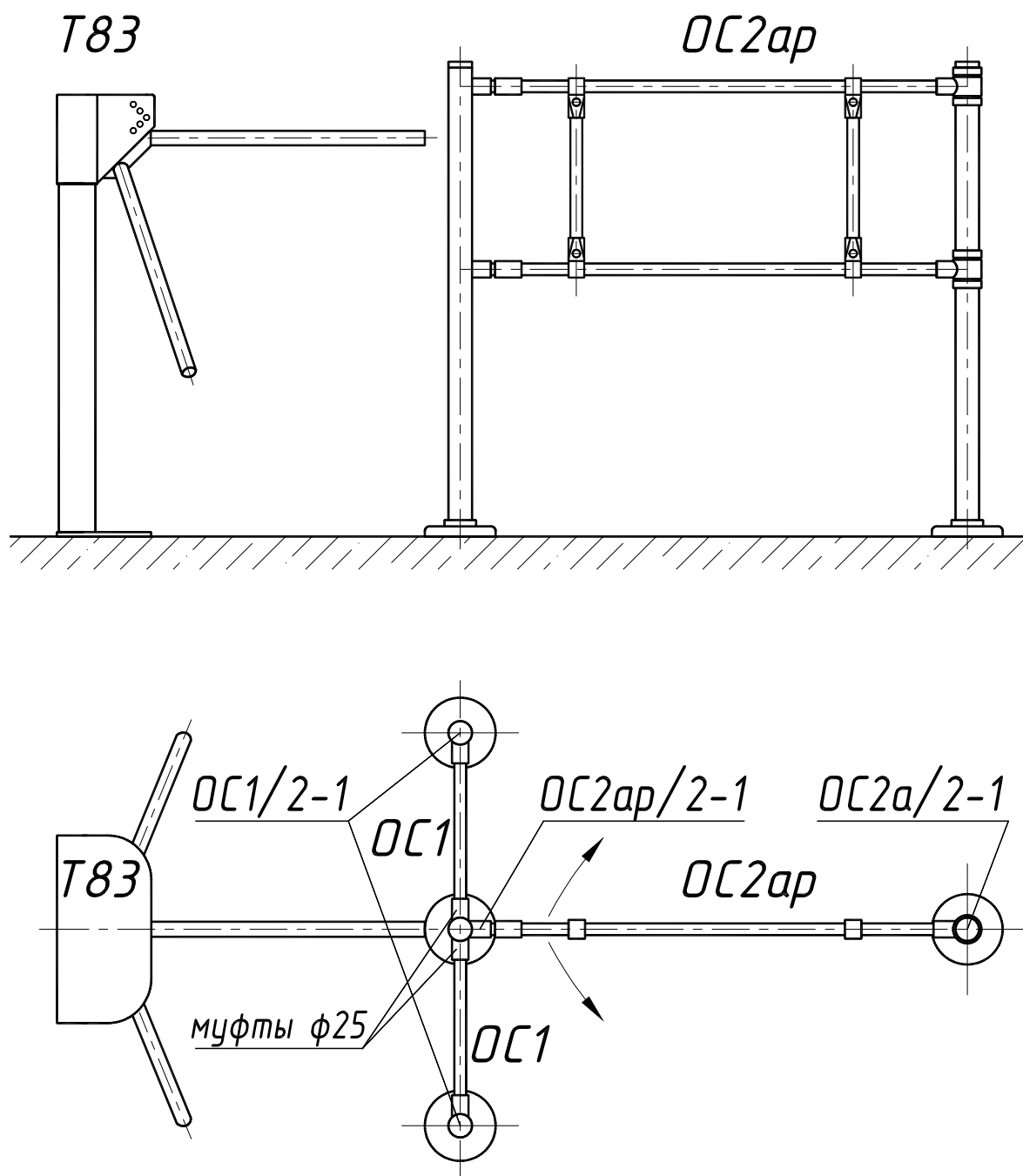
**Пример компоновки ограждения ОС1-в**

### Приложение 3



**Пример компоновки ограждения ОС1 с калиткой К11Клв(пр) и ограждением для провоза тележек ОТ1**

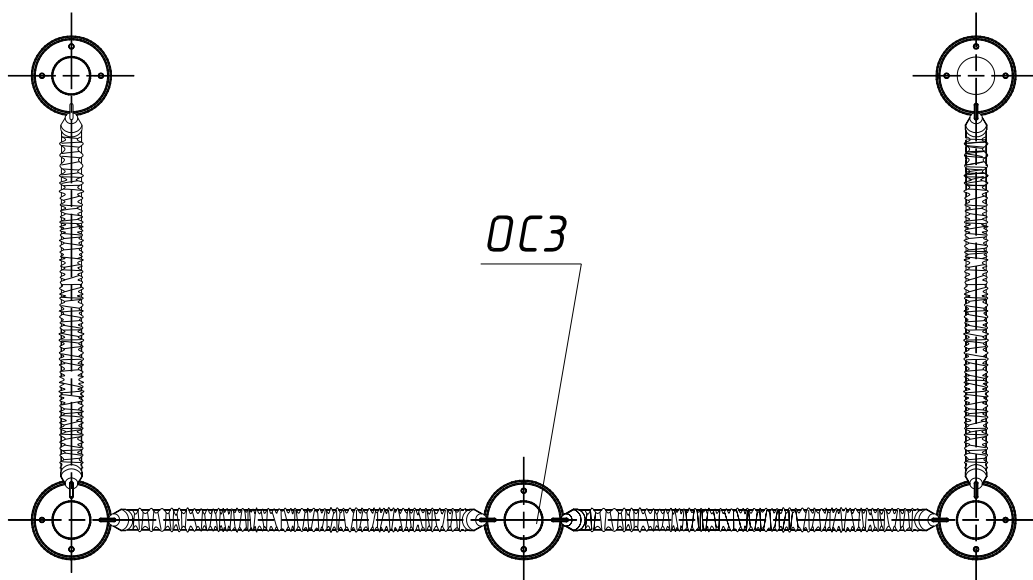
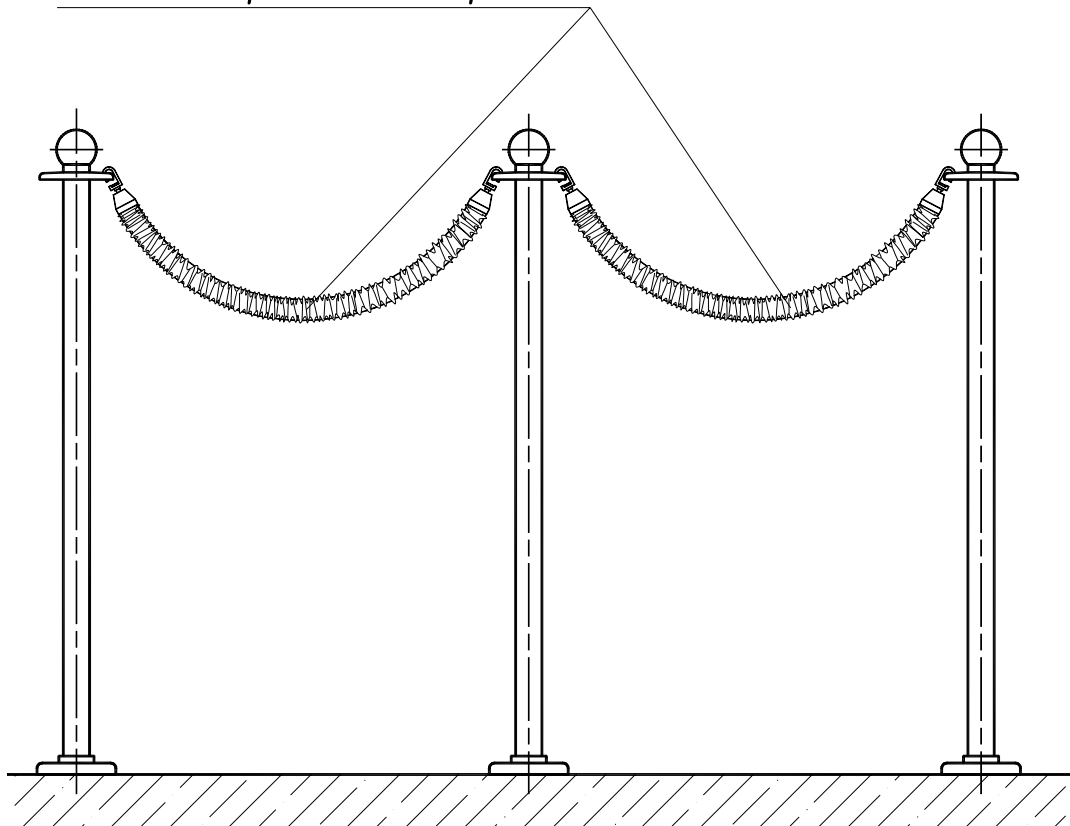
Приложение 4



Пример компоновки ограждения OC1 с ограждением-антипаникой OC2ap и турникетом-триподом T83

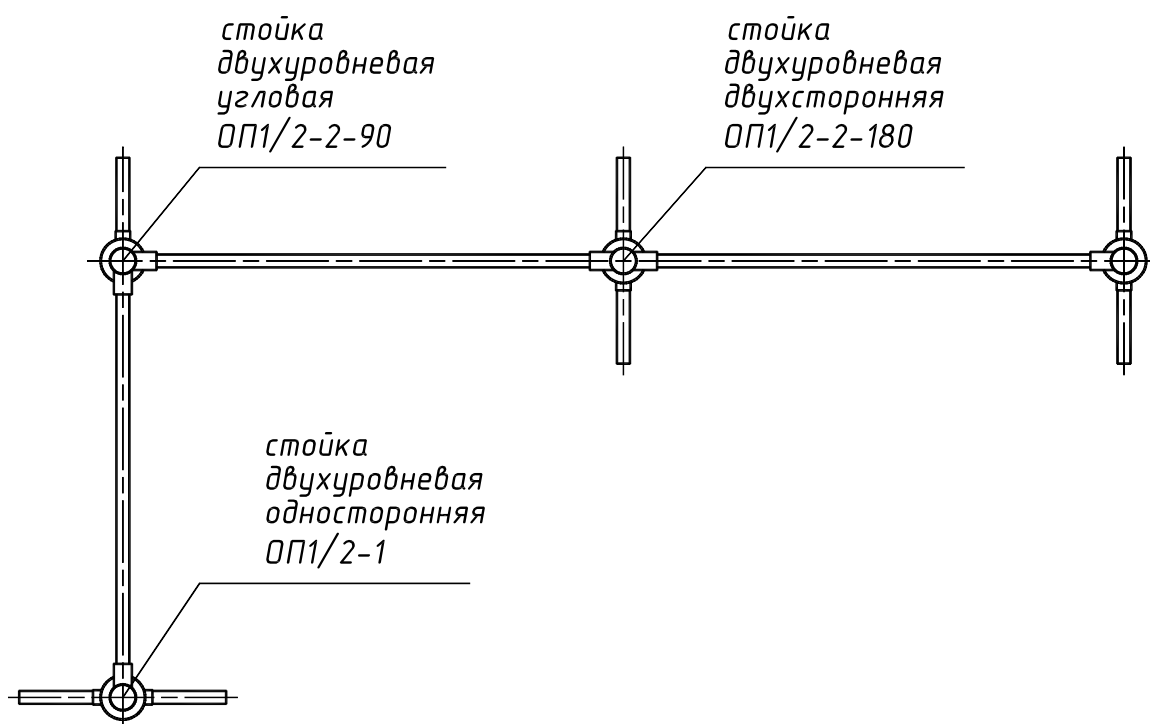
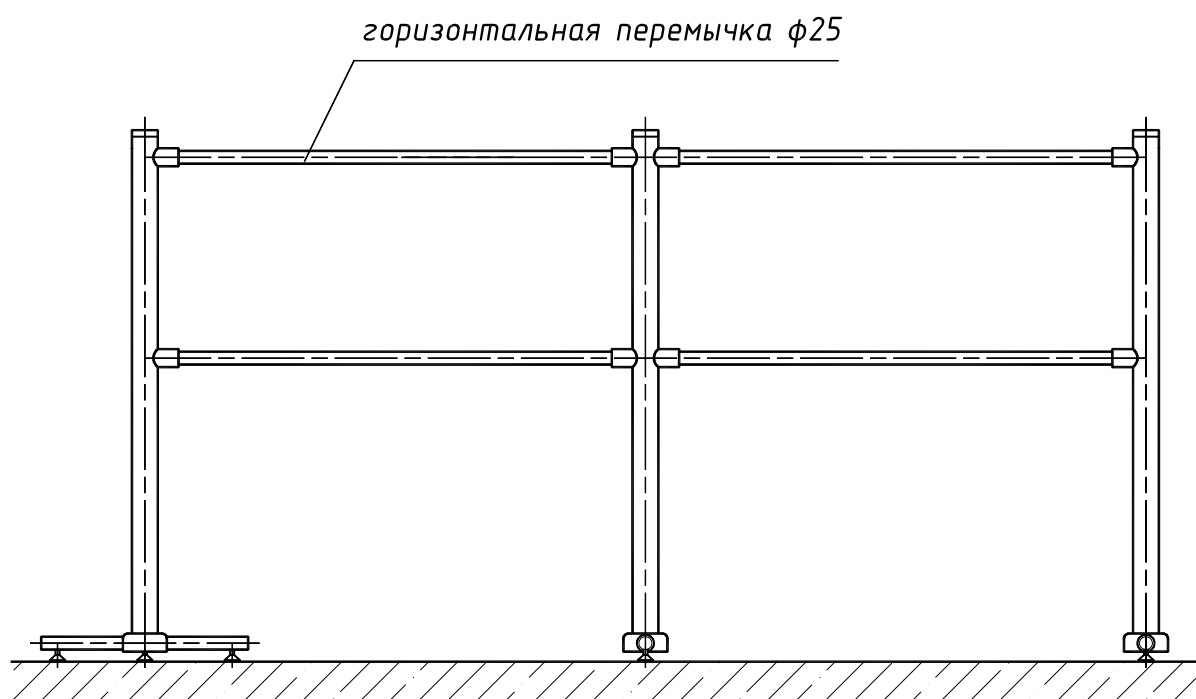
## Приложение 5

*гибкая бархатная перемычка*



**Пример компоновки ограждения ОСЗБ**

## Приложение 6



### Пример компоновки ограждений ОП1



МИНИСТЕРСТВО ПРОМЫШЛЕННОСТИ  
И ЭНЕРГЕТИКИ РОССИЙСКОЙ ФЕДЕРАЦИИ  
ФЕДЕРАЛЬНОЕ АГЕНТСТВО ПО  
ТЕХНИЧЕСКОМУ РЕГУЛИРОВАНИЮ  
И МЕТРОЛОГИИ

Федеральное государственное учреждение  
"РОСТОВСКИЙ ЦЕНТР  
СТАНДАРТИЗАЦИИ, МЕТРОЛОГИИ  
И СЕРТИФИКАЦИИ"  
(ФГУ "Ростовский ЦСМ")

пр. Соколова, 58, г. Ростов-на-Дону, 344010

Тел. (863) 264-19-74 Факс: (863) 291-08-02

E-mail: rost\_csm@aaanet.ru www.csm.rostov.ru

29.01.2007 № 45/В-11/184

На № \_\_\_\_\_

ООО «РостНИТ»

344082, Россия, г.Ростов-на-Дону,  
ул. М. Горького, д. 70

«По вопросу сертификации»

На Ваш запрос сообщаем, что в соответствии с действующими «Номенклатурой продукции, в отношении которой законодательными актами РФ предусмотрена обязательная сертификация» и «Номенклатурой продукции, соответствие которой может быть подтверждено декларацией о соответствии», утвержденными Постановлением № 64 от 30.07.2002г. Госстандарта России (рег. № РОСС RU.0001.010132), с учетом изменений, внесенных от 29.10.2002, 29.11.2002, 31.12.2002, 8.01.2003, 13.01.2003, 15.04.2003, 12.05.2003, 05.06.2003, 26.06.2003, 08.10.2003, 13.10.2004, 8.02.2006 **ограждения стационарные и передвижные**, предназначенные для управления потоками людей и ограничения зон прохода **НЕ ПОДЛЕЖАТ** обязательной сертификации и обязательному декларированию.

При реализации указанной продукции сертификат и декларация о соответствии **не требуются**.

Одновременно ставим Вас в известность, что в течение года в указанную «Номенклатуру...» Федеральным агентством по техническому регулированию и метрологии могут быть внесены изменения.

Первый заместитель  
генерального директора



ЕВСЕНКОВ В.В.

Исп. Пomyкалкина Т.Г.  
тел. 291-07-60



Система менеджмента качества сертифицирована на соответствие требованиям ГОСТ Р ИСО 9001-2001

## СОДЕРЖАНИЕ

	Стр.
1 НАЗНАЧЕНИЕ, ТЕХНИЧЕСКИЕ ДАННЫЕ, УСТРОЙСТВО И ПРИНЦИП РАБОТЫ	2
2 СТАНДАРТНЫЙ КОМПЛЕКТ ПОСТАВКИ	20
3 ТРЕБОВАНИЯ БЕЗОПАСНОСТИ	21
4 ПОДГОТОВКА К РАБОТЕ И ПОРЯДОК УСТАНОВКИ	22
5 СВИДЕТЕЛЬСТВО О ПРИЕМКЕ	24
6 ГАРАНТИЙНЫЕ ОБЯЗАТЕЛЬСТВА	24
7 ПРИЛОЖЕНИЯ	25

***ООО «РостЕвроСтрой»***  
***Тел.: (863) 269-99-35, 269-99-36,***  
***269-99-37, 269-99-38, 269-95-61***  
***e-mail:dostup@aaanet.ru,***  
***www.dostup.aaanet.ru***