

## Видеокамера сетевая наружной установки

# "ТВК-62 IP"

в гермобоксе ТГБ-5Р-210-24/12

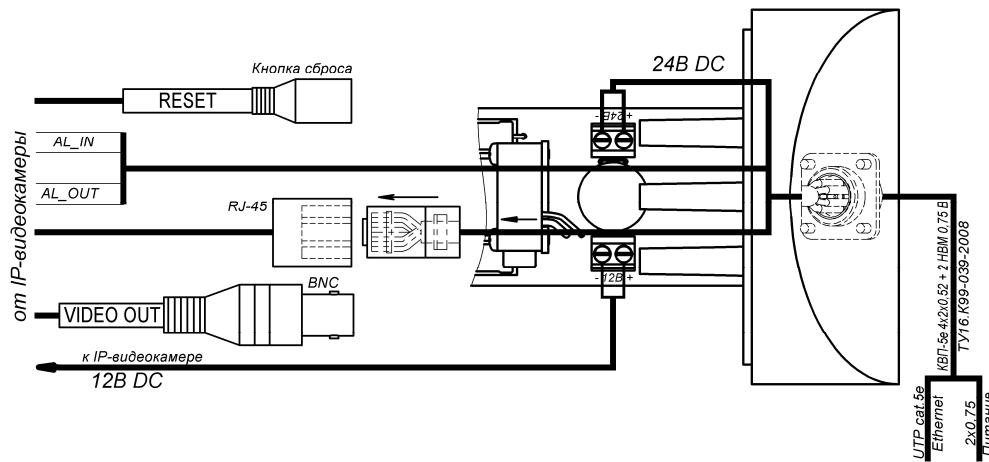


Рис.2 Подключение ТВК-62IP

### RJ-45

Конт.	Цепь	Б-ор
1	Tx+	Ор
2	Tx-	Б-Зел
3	Rx+	С
4		Б-С
5		Зел
6	Rx-	Б-Кор
7		Кор
8		

Рис. 3 Обжимка кабеля кат.5е



Розетка РС-10  
(вид со стороны  
распайки проводников)



- 1 AL\_OUT+ (Б-С)
- 2 AL\_OUT- (С)
- 3 +24 В
- 4 AL\_IN+ (Б-Кор)
- 5 -24 В
- 6 +Tx (Б-Ор)
- 7 -Tx (Ор)
- 8 +Rx (Б-Зел)
- 9 -Rx (Зел)
- 10 AL\_IN- (Кор)

Рис.4 Распайка разъема РСГ-10ТВ



### ГАРАНТИЙНЫЕ ОБЯЗАТЕЛЬСТВА

Изготовитель гарантирует соответствие изделия требованиям указанных в данном паспорте ТУ и ГОСТ при соблюдении потребителем условий транспортирования, хранения, монтажа и эксплуатации.

Гарантийный срок эксплуатации – **12 месяцев** со дня ввода изделия в эксплуатацию при условии ввода в эксплуатацию не позднее **6 месяцев** со дня продажи.

Гарантийный срок хранения – **24 месяца** со дня выпуска изделия.

### ГАРАНТИЙНЫЙ ТАЛОН

Заполняет предприятие – изготовитель

Номер \_\_\_\_\_ Комплект модификации \_\_\_\_\_

Дата выпуска \_\_\_\_\_ Представитель ОТК предприятия - изготовителя \_\_\_\_\_

Дата продажи \_\_\_\_\_ Отметка торгующей организации \_\_\_\_\_

### ПАСПОРТ

ИМПФ.463159.029-01 ПС



### Назначение:

Видеокамера сетевая наружной установки ТВК-62 IP (далее изделие) предназначена для визуального /на экране монитора/ наблюдения охраняемых /контролируемых/ объектов через информационные сети при непосредственном контакте с атмосферной средой без какой-либо дополнительной защиты.

Изделие обеспечивает:

- автоматическое включение/отключение встроенного обогревателя в заданном диапазоне температур;
- защиту от холодного запуска видеокамеры;
- охлаждение IP-видеокамеры при повышенных температурах (встроенный вентилятор).

Изделие соответствует:

- техническим требованиям - ГОСТ Р 51558-2008;
- требованиям по безопасности – ГОСТ Р МЭК 60065-2005;
- требованиям по ЭМС – ГОСТ Р 50009-2000, ГОСТ Р 51317.3.2-99, ГОСТ Р 51317.3.3-99;
- степени защиты от поражения электрическим током – III классу ГОСТ 12.2.007-75;
- условиям эксплуатации – ГОСТ 12997-84 группам ДЗ, Р1 и N2.

Климатическое исполнение изделия соответствует **УХЛ1, 5 ГОСТ 15150-69**. Степень защиты **IP67**.

Изделие выпускается по техническим условиям ТУ 4372-026-31006686-2011.

### Общие указания:

Проверьте комплектность поставки и наличие штампа торгующей организации в настоящем паспорте. При отсутствии штампа торгующей организации в паспорте изделия срок гарантии исчисляется со дня выпуска изделия.

### Комплект поставки:

1. ТВК-62 IP в гермобоксе ТГБ-5Р-210-24/12..... 1 шт.
2. Комбинированный кабель снижения 5м (другая длина, до 100м, под заказ)..... 1 шт.
3. Кронштейн ..... 1 шт.
4. Солнцезащитный козырёк..... 1 шт.
5. Паспорт ..... 1 шт.
6. Упаковочная тара..... 1 шт.

### Основные технические характеристики:

1. Тип камеры .....цветная «день-ночь» (электромеханический ИК-фильтр)
2. Матрица ..... 1/3" CMOS
3. Разрешение ..... 1920x1080 (Full HD)
4. Формат сжатия ..... H.264, MJPEG
5. Многопоточковая передача .....одновременная передача двух потоков
6. Частота кадров ..... до 30 кад/с
7. Сетевой интерфейс ..... 10/100 Base Ethernet
8. Чувствительность видеокамеры ..... 0,05/0,001 ЛКС
9. Фокусное расстояние объектива .....

2,8-12 мм	5-50 мм
-----------	---------

  
(заводская установка объектива 2,8мм или 5мм)

10. Автоматическая регулировка диафрагмы ..... есть
11. Динамический диапазон ..... 120 дБ
12. Система шумоподавления ..... 3D-DNR
13. Дискретные входы/выходы (AL\_IN / AL\_OUT)..... 1/1
14. Аналоговый видеовыход ..... есть, BNC
15. Поддерживаемые сетевые протоколы..... TCP/IP, UDP, RTP, RTSP, RTCP, HTTP, DNS, DDNS, DHCP, FTP, NTP, PPPOE, SMTP, UPNP
16. Поддержка ONVIF ..... да, ONVIF 2.4
17. Напряжение электропитания ..... 24 В DC  $\pm 10\%$
18. Потребляемая мощность: в режиме включённого обогрева ..... 26 Вт  
в режиме выключенного обогрева..... 7 Вт

19. Климатические условия работы: диапазон рабочих температур ..... - 60°C  $\div$  + 50°C  
влажность воздуха ..... до 100% при + 25°C
20. Габаритные и установочные размеры ..... см. рисунок 1
21. Вес в упаковке ..... 2,5 кг
22. Режим работы ..... круглосуточный.
23. IP адрес: 192.168.1.100; логин: admin; пароль: admin

### Состав изделия:

В состав изделия входят (см. рис.1):

1. IP-видеокамера в гермобоксе ТГБ-5Р-210-24/12;
2. Кронштейн;
3. Солнцезащитный козырёк;
4. Шарнир;
- 4.1. Болт фиксации шарнира.

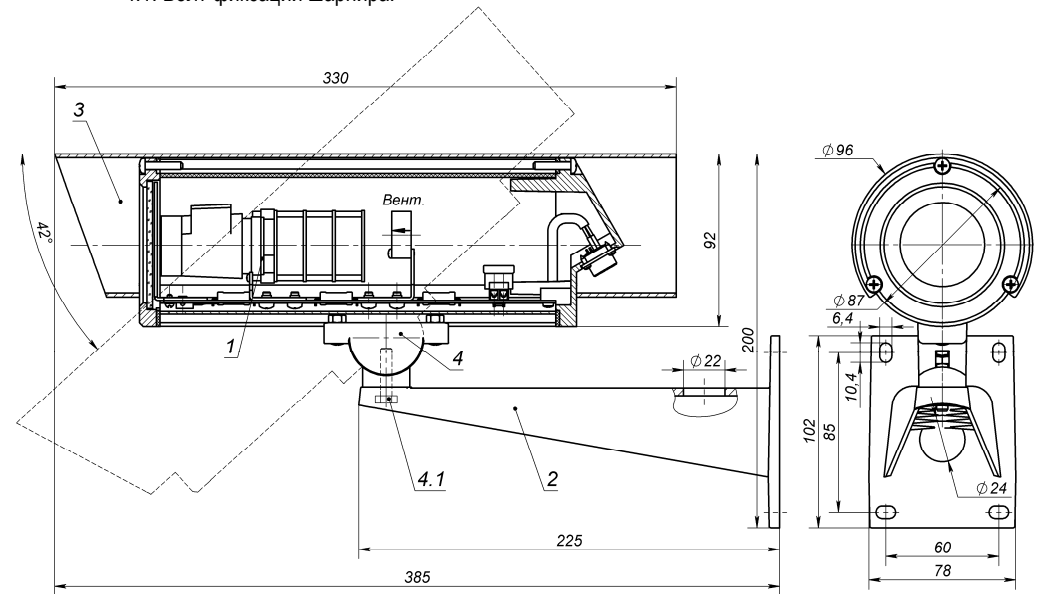


Рис.1 Состав изделия. Габаритные и установочные размеры

### Подготовка к работе:

1. Установить кронштейн (2) на штатное место, закрепить на нём гермобок с видеокамерой (1).
2. Подключить кабель снижения с розеткой PC-10TV к вилке PCГ-10TV на задней крышке изделия.
3. Подключить кабель Ethernet к локальной сети.
4. Подключить провода питания (красный и чёрный) кабеля снижения к источнику питания 24 В DC, соблюдая полярность (красный «+», чёрный «-»).
5. При необходимости настроить вариофокальный объектив. При настройке изображения с видеокамеры можно использовать сеть Ethernet или аналоговый видео выход через разъём BNC (см.рис.2).
6. Установить модуль видеокамеры обратно в кожух, убедившись, что резиновое кольцо задней крышки не повреждено. Закрутить 3 винта крепления задней крышки с усилием 5 $\pm$ 0,5Нм.
7. Ослабив болт (4.1) фиксации шарнира (4), установить видеокамеру на нужное направление обзора, после чего надёжно зафиксировать шарнир, затянув болт.

Примечание. Открывать гермобок и настраивать видеокамеры рекомендуется в сухую погоду. При работах в условиях повышенной влажности перед закрытием гермобокса его внутренний объём необходимо просушить феном с температурой воздуха +50...+60°C.