



**РУКОВОДСТВО
ПО ЭКСПЛУАТАЦИИ**

БЛОКЛОСТ

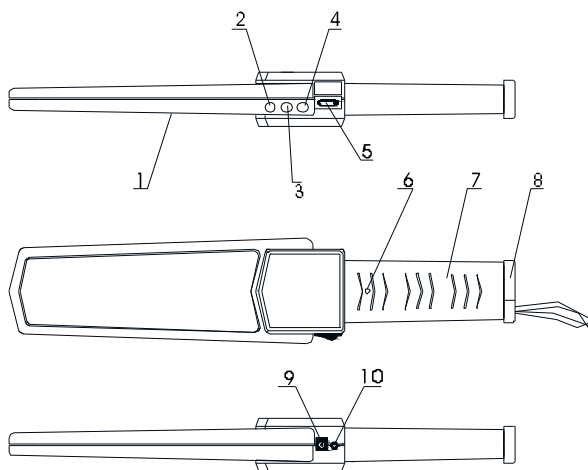
РД - 300

Ручной высокочувствительный металлодетектор

РУКОВОДСТВО ДЛЯ ПОЛЬЗОВАТЕЛЕЙ



I. Схема Вид:



1. Чувствительный элемент для обнаружения объекта
2. 3.4.: LED (зеленый для питания, желтый для понижения напряжения и красный для сигнализации)
5. Выключатель питания
6. Крышка батареи
8. Регулятор громкости
9. Ручка
10. Переключатель низкая/высокая чувствительность
11. Разъем для подключения электропитания

РУКОВОДСТВО ДЛЯ ПОЛЬЗОВАТЕЛЕЙ



II. Применение:

1. Ручные металлодетекторы применяются для обнаружения запрещенных к проносу металлических предметов, таких как: огнестрельное и холодное оружие, взрывчатые боеприпасы, травмоопасные металлические изделия.
2. Ручные металлодетекторы используются в местах массового скопления людей, на железнодорожных вокзалах, аэропортах, в банках, судах, на промышленных предприятиях, в торговых центрах, выставочных залах, учебных учреждениях, в кинотеатрах.

III. Возможности обнаружения ручного металлодетектора:

1. Кастет, массой 500 г – на расстоянии 17 см;
2. Пистолет типа ПМ – на расстоянии 25 см;
3. Складной нож (длина лезвия – 13 см) – на расстоянии 15 см;
4. Граната типа РГ 42 – на расстоянии 20 см;

РУКОВОДСТВО ДЛЯ ПОЛЬЗОВАТЕЛЕЙ



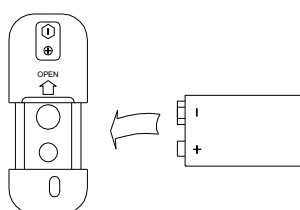
IV. Характеристики:

1. Высокая чувствительность.
2. Очень прост в использовании – настройка не требуется.
3. Расстояние обнаружения не изменяется, когда заряд батареи заканчивается.
4. Низкое потребление энергии - может работать в течение 40 часов непрерывно.
5. Режим звукового сигнала.
6. Внешнее подключение зарядного устройства.
7. Потребление в режиме ожидания: 5 мА.
8. Потребление в режиме обнаружения: 20 мА.
9. Напряжение питания: 9В.
10. Диапазон рабочих температур: -20 ... + 50 °С
11. Габаритные размеры (длина x ширина x высота, мм): 410x80x40.
12. Масса: 400 г

РУКОВОДСТВО ДЛЯ ПОЛЬЗОВАТЕЛЕЙ



V. Установка и замена батареи:



1. Открыть крышку на рукоятке.
2. Установите 6F22 (9-вольтовая) батарея согласно знакам +/- на крышке батареи.

VI. ПРИМЕЧАНИЕ:

1. Обязательно выключите питание после использования.
2. Батарея должна быть вынута, когда детектор не используется долгое время.
3. Звуковой сигнал производится только тогда, когда детектор обнаруживает металлический предмет.
4. Обязательно выключите питание (5), когда батарея заряжается.
5. Напряжение зарядного устройства: 9 В для переменного тока; 10 В для постоянного тока.

ГАРАНТИЙНЫЙ СЕРТИФИКАТ



1. Пожалуйста, храните этот гарантийный сертификат в надежном месте и представляйте его при выполнении операций техобслуживания.
2. Гарантийный сертификат является недействительным, если он не подписан продавцом.
3. Гарантийный срок - 12 месяцев со дня продажи металлодетектора.

Модель: БЛОКПОСТ РД - 300

Серийный номер: _____

Дата производства: 201__ г.

Дата продажи: « ____ » _____ 201__ г.

Вес: _____

Подпись Продавца _____ / _____ /

М.П.

БЛОКПОСТ
ИРА-ИНЖИНИРИНГ
КОМПЛЕКСНЫЕ СИСТЕМЫ БЕЗОПАСНОСТИ



+7 (495) 415 50 83; +7 (495) 415 10 84
E-mail: info@detektor-rf.ru

WWW.DETECTOR-RF.RU

WWW.IRATECH.RU



+7 (495) 415 50 83; +7 (495) 415 10 84
E-mail: info@detektor-rf.ru

WWW.DETECTOR-RF.RU

WWW.IRATECH.RU