

Руководство  
по  
эксплуатации

# Турникет Praktika T-06(K)

---





## СОДЕРЖАНИЕ

Список принятых сокращений.....	4
1. Назначение изделия .....	5
2. Комплект поставки изделия .....	5
3. Основные технические характеристики .....	6
4. Конструкция изделия .....	8
5. Транспортировка и хранение .....	11
6. Требования безопасности.....	11
7. Описание картоприемника.....	13
7.1. Назначение картоприемника.....	13
7.2. Описание элементов конструкции .....	14
7.3. Извлечение гостевых карт из накопителя .....	15
8. Эксплуатация турникета.....	15
8.1. Включение турникета .....	15
8.2. Режимы работы турникета .....	16
8.3. Управление турникетом с помощью пульта .....	16
8.4. Настройка пульта управления .....	18
8.5. Управление турникетом с помощью картоприемника .....	18
9. Дилеры и сервисные центры.....	21
Приложение 1. Рекомендуемые блоки питания.....	28
Приложение 2. Типовые неисправности турникета .....	28
Приложение 3. Типовые неисправности модуля картоприемника турникета .....	29

## Список принятых сокращений

БП	– блок питания
ОПС	– охранно-пожарная сигнализация
ПУ	– пульт управления
СКУД	– система контроля и управления доступом
ИУ	– исполнительное устройство (турникет)

*Версия прошивки турникета FW v 3.1,3.2*

*Версия прошивки картоприемника FW v1.52*

## 1. Назначение изделия

Турникет **Praktika Т-06(К)** предназначен для контроля доступа и управления потоками людей. Турникет может использоваться на проходных предприятий и организаций, в учреждениях, банках, учебных заведениях, спортивно-развлекательных объектах, магазинах, вокзалах и т.п.

Для обеспечения удобного и быстрого прохода людей рекомендуется устанавливать по одному турникету на каждые 500 человек, работающих в одну смену.

## 2. Комплект поставки изделия

Таблица 1. Комплект поставки изделия

Наименование	Кол-во
Турникет <b>Praktika Т-06(К)</b>	1 шт.
Пульт управления с кабелем	1 шт.
Ключ замка дверцы	8 шт.
Паспорт изделия	1 шт.
Инструкция по монтажу	1 шт.
Руководство по эксплуатации	1 шт.
Анкер типа: SORMAT PFG ES12-50*	12 шт.
Винт М12х60 DIN912(ГОСТ 11738-84) с шестигранным углублением под ключ*	12 шт.
Соединительный кабель ПВС 2х1,5*	2 шт.
Блок питания ТелеИнформСвязь БП-5А*	2 шт.

Схема расположения модулей *	1 шт.
------------------------------	-------

\*-поставляется опционально

### 3. Основные технические характеристики

Таблица 2. . Общие характеристики

Характеристика	Турникет	Пульт
Габаритные размеры одного одностороннего модуля (ВхШхГ) с открытой створкой, мм	1050x1900x200	107x107x25
Габаритные размеры одного одностороннего модуля (ВхШхГ), в зависимости от ширины прохода, мм 660 900	1050x1900x500 1050x1900x620	107x107x25
Диапазон температур, °С: -эксплуатация -транспортировка и хранение	+1...+40 +1...+40	+1...+40 +1...+40
Вес одного одностороннего модуля в зависимости от ширины прохода, кг 660 900	135,0 138,0	0,5
Относительная влажность воздуха, %, не более	80	80
Пропускная способность, чел/мин	40	
Емкость накопителя карт (шт.)	Более 500	
Макс. кол-во подключаемых пультов, шт.	2	
Срок службы, год	8	8

Таблица 3. Электрические характеристики

Характеристика	Турникет	Картоприемник**	Пульт
Напряжение питания, В: -номинальное -рабочее	12,0 10,8...15	12,0 8...18	12,0 7,5...15
Средний ток в режиме ожидания*, А	0,4	0,2	
Средний ток в режиме прохода*, А	3,0		
Максимальный ток потребления одностороннего модуля турникета*/***, А	5,0		
Максимальный ток потребления картоприемника*, А		1,5	
Максимальный ток реле датчиков прохода Pass Ok1 и Pass Ok2	0,5		
Максимальный ток реле Status	0,5		
Максимальный ток выходов I/O1...I/O4	0,15		

\*-значения указаны при номинальном напряжении питания

\*\*-поставляется опционально

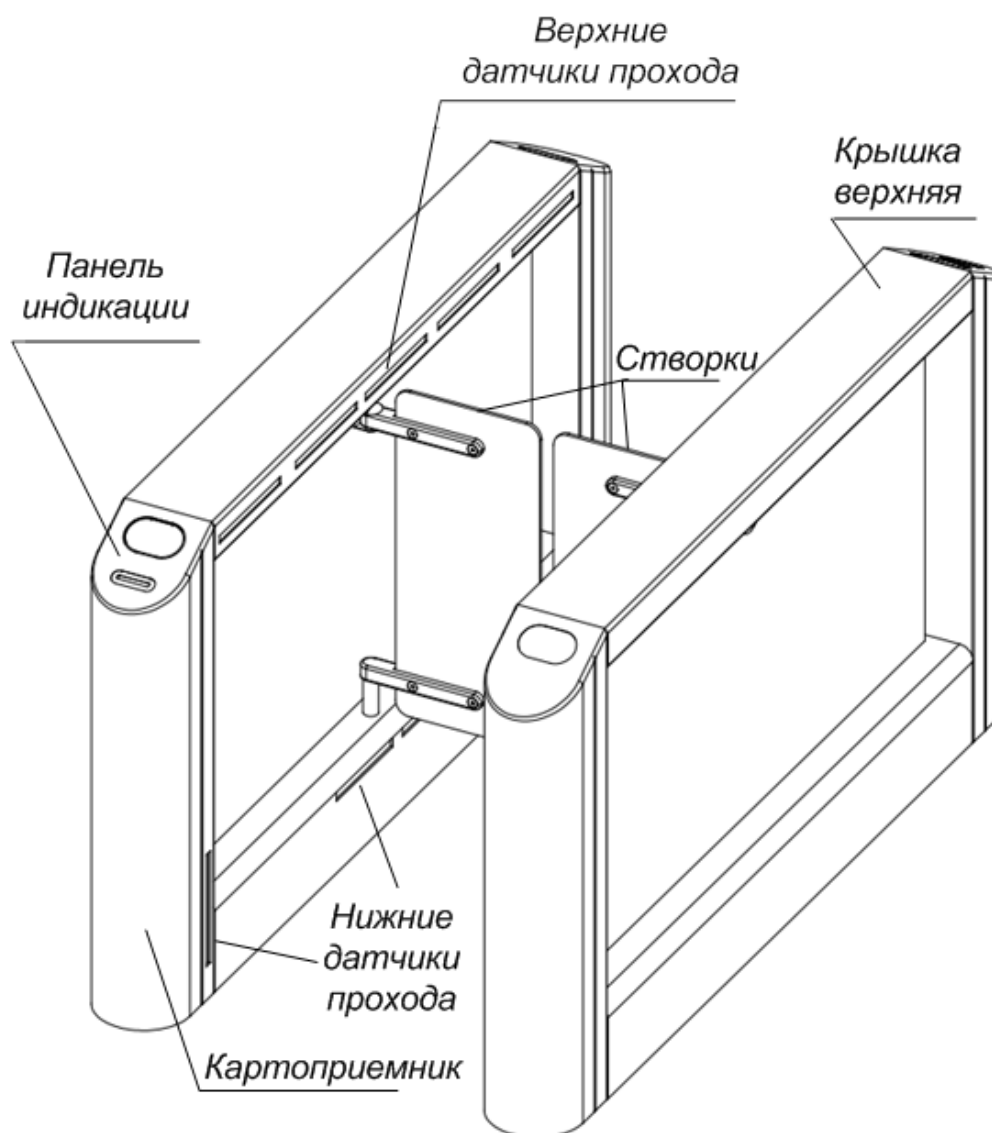
\*\*\*-для формирования одной зоны прохода потребуется 2 модуля, т.е. 2 блока питания 12В 5А

*Предприятие – изготовитель оставляет за собой право без дополнительных уведомлений менять комплектацию, технические характеристики и внешний вид изделия*

## 4. Конструкция изделия

### *Стойки турникета*

Корпус турникета выполнены из шлифованной нержавеющей стали, преграждающие створки – из закаленного стекла. Конструкция турникета имеет в своем составе интегрированный картоприемник. В нижней части модуля предусмотрена крышка основания для доступа к отверстиям для ввода кабелей БП, ПУ и СКУД (рис. 1).

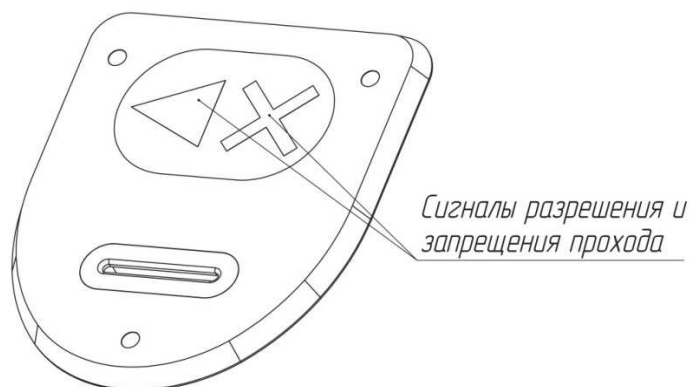


*Рис. 1. Общий вид турникета*



### ***Панель индикации***

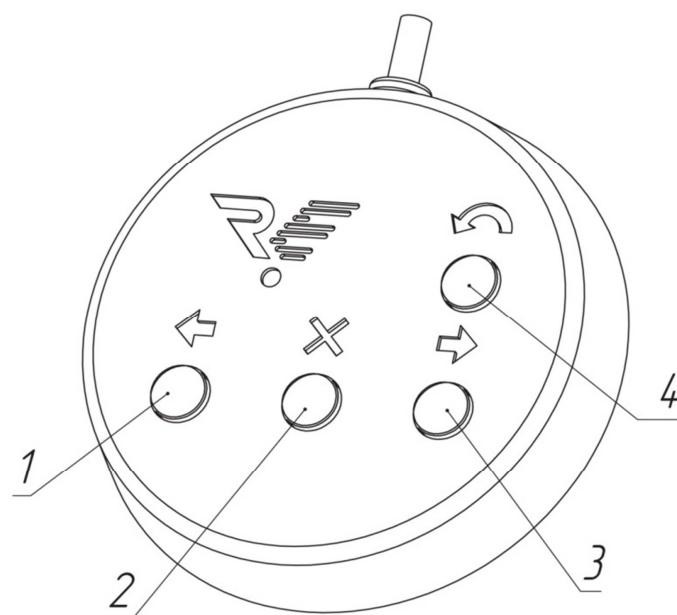
Панель индикации турникета выполнена из искусственного камня со вставкой из акрилового стекла. Режимы работы турникета отображаются на панели в виде мнемонических знаков разрешения и запрещения прохода (рис. 2).



*Рис. 2. Внешний вид панели индикации*

### ***Пульт управления***

Корпус ПУ выполнен из шлифованной нержавеющей стали. На лицевой стороне расположены кнопки управления 1 - 4 и светодиодные индикаторы режимов работы турникета (рис. 3). Стандартная длина кабеля, поставляемого в комплекте, составляет 5 метров.



*Рис. 3. Внешний вид пульта управления*

## 5. Транспортировка и хранение

Турникет в заводской упаковке можно перевозить воздушным, крытым автомобильным и железнодорожным транспортом с защитой от прямого воздействия атмосферных осадков и пыли без ограничения дальности. При транспортировке и хранении изделий на европоддонах допускается штабелировать коробки в 2 ряда. Хранить турникет допускается в сухих (без конденсации влаги) отапливаемых помещениях при температуре от +1 до +40°C. В помещении для хранения не должно быть паров кислот, щелочей, а также газов, вызывающих коррозию. Допускается кратковременное, не более 3-х суток, хранение турникета в заводской упаковке в сухих неотапливаемых помещениях, закрытых кузовах транспорта. После хранения в неотапливаемых помещениях, перед вводом в эксплуатацию, турникет должен быть выдержан в помещении с нормальными климатическими условиями в течение 12 часов.

Габариты тары 1310x 800x 2002 мм (ВxШxД).

## 6. Требования безопасности

**ВНИМАНИЕ!** Несоблюдение требований безопасности, указанных в данном разделе, может повлечь за собой нанесение ущерба жизни и здоровью людей, полной или частичной потере работоспособности изделия и(или) вспомогательного оборудования.

**ВНИМАНИЕ! Особые указания по использованию турникета:**

1. Дети, при проходе через турникет, должны сопровождаться ответственными за них взрослыми людьми!!!!
2. При отсутствии расстояния при проходе между двумя посетителями, они могут быть распознаны как один.

**ВНИМАНИЕ!** Установка турникета должна производиться квалифицированными специалистами согласно инструкции по монтажу.

**ВНИМАНИЕ!** Предприятие-изготовитель снимает с себя ответственность за нанесение ущерба жизни и здоровью людей, полной или частичной потере работоспособности изделия и(или) вспомогательного оборудования при несоблюдении требований безопасности, указанных в данном разделе, а также прекращает действие гарантии на изделие.

## **КАТЕГОРИЧЕСКИ ЗАПРЕЩАЕТСЯ:**

- устанавливать блок питания внутри корпуса турникета, т.к. это может привести к поражению людей электрическим током;
- устанавливать турникет вне сухих и отапливаемых помещений;
- препятствовать или ускорять движение створок турникета;
- применять для чистки изделия химически агрессивные к материалам корпуса пасты и жидкости.

## **7. Описание картоприемника**

### ***7.1. Назначение картоприемника***

Картоприемник предназначен для сбора и хранения бесконтактных карт доступа при выходе с объекта. Гибкая логика работы и подключения контроллера картоприемника позволяет интегрировать его с любыми системами контроля и управления доступом.

## 7.2. Описание элементов конструкции

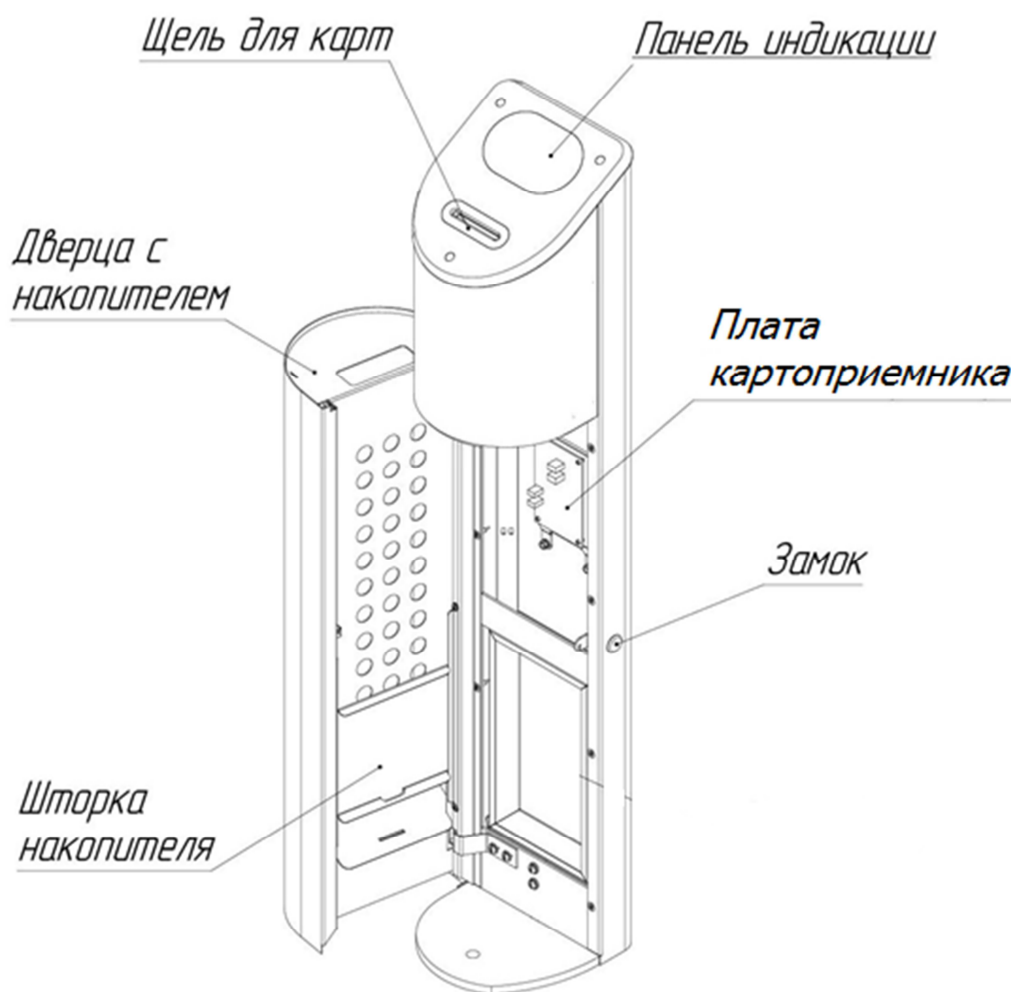


Рис. 4. Общий вид картоприемника

В передней части корпуса картоприемника расположена дверца с замком для быстрого доступа к изъятým картам и к плате картоприемника при подключении кабелей БП, ИУ и СКУД. Конструкция дверцы имеет в своём составе накопитель, вмещающий более 500 карт.

**ВНИМАНИЕ(!)** В комплект поставки картоприемника считыватель бесконтактных карт доступа **НЕ ВХОДИТ**. Покупатель сам выбирает подходящий для его системы считыватель.

Считыватель устанавливается на универсальный регулируемый кронштейн, расположенный под верхней крышкой картоприемника,

Подобный подход обеспечивает максимальную универсальность при установке и подключении картоприемника.

### ***7.3. Извлечение гостевых карт из накопителя***

7.3.1. Откройте замок дверцы картоприемника с помощью ключа (рис. 4).

7.3.2. Подставьте под низ накопителя пакет для сбора карт (не входит в комплект поставки).

7.3.3. Аккуратно приподнимите шторку накопителя, чтобы извлечь карты доступа.

7.3.4. Опустите шторку накопителя и закройте дверцу на ключ.

## **8. Эксплуатация турникета**

### ***8.1. Включение турникета***

Подключите блоки питания к сети ~220В и включите их. Преграждающие створки турникета останутся в открытом положении, на панелях индикации турникета (рис. 2) загорится красный крест, запрещающий проход, на ПУ светодиодный индикатор кнопки 2 (рис. 3) загорится красным.

Турникет готов к работе.

## **8.2. Режимы работы турникета**

В данном турникете используется нормально открытый алгоритм работы, т.е. створки его открыты при отсутствии людей в проходе. При несанкционированном проходе посетителя створки закрываются, препятствуя проходу. При санкционированном проходе створки остаются в открытом положении.

Турникет имеет несколько режимов работы. Включение нужного режима осуществляется с помощью ПУ или бесконтактной карты доступа. Индикация режимов работы отображается на панели в виде мнемонических знаков разрешения и запрещения прохода.

## **8.3. Управление турникетом с помощью пульта**

Внешний вид ПУ представлен на рис. 3. Над каждой кнопкой находится светодиодный индикатор отображающий режим работы турникета.

### Режим "Стоп"

Режим «Стоп» устанавливается при включении турникета. Створки турникета при этом открыты, но при начале несанкционированного прохода, через зону доступа, створки закроются, преграждая проход нарушителю.

Переход из другого режима в режим «Стоп» осуществляется с помощью кнопки 2, при этом над кнопкой 2 светодиодный индикатор загорается красным. В этом режиме запрещен проход в обе стороны. Створки турникета при этом открыты, но в случае несанкционированного прохода, они сразу же закроются.



### Режим однократного прохода

Кнопка 1(3) включает режим однократного прохода влево(вправо). При включении этого режима будет разрешен один проход влево(вправо) с последующим переходом в режим “Стоп”. На панели индикации горит стрелка, показывающая свободный проход влево (вправо). На ПУ светодиодный индикатор горит зеленым над кнопкой, в сторону которой разрешён проход, и красным над кнопкой 2, если проход не совершен в течение 5 секунд, турникет автоматически переходит в режим “Стоп”.

### Режим свободного прохода

Для перехода в этот режим требуется нажать и удерживать кнопку 1, после чего нажать кнопку 3 и отпустить обе кнопки. В этом режиме разрешены проходы в обе стороны неограниченное количество раз. На панели индикации горят стрелки в обе стороны. На ПУ светодиодные индикаторы над кнопками 1 и 3 горят зеленым.

### Режим “Антипаника”

Переход в этот режим осуществляется из любого режима нажатием кнопки 4. В этом режиме створки турникета остаются открытыми, и не будут реагировать на пересечение зоны прохода. На ПУ светодиодный индикатор над кнопкой 4 загорится желтым. На панелях индикации турникета при этом, будут моргать зеленые стрелки

#### **8.4. Настройка пульта управления**

Турникет относительно пользователя может быть установлен различными способами. В некоторых случаях требуется поменять местами кнопки прохода влево/вправо. Это можно сделать с помощью следующих операций:

- Выключить питание турникета;
- Нажать и удерживать кнопки влево(1) и вправо(3);
- Включить питание турникета;
- Удерживая кнопки 1 и 3, нажать кнопку 2 ;
- Отпустить кнопки 1 и 3;
- Отпустить кнопку 2.

Теперь при нажатии кнопки влево будет разрешён проход вправо и наоборот. Текущее назначение кнопок запоминается и не сбрасывается при выключении питания. Для возврата к первоначальному варианту необходимо повторно сделать выше указанную последовательность действий.

#### **8.5. Управление турникетом с помощью картоприемника**

При включении питания на картоприемнике устанавливается режим ожидания. Переход в другой режим осуществляется при предъявлении бесконтактной карты доступа.

##### *Проход по карте постоянного посетителя*

При предъявлении разрешенной карты постоянного посетителя (карту достаточно приложить к считывателю) картоприемник

разблокирует турникет на время, заданное контроллером СКУД (зависит от режима работы; на 5 с – в импульсном режиме, установлен по умолчанию). В течение заданного интервала времени другие карты не принимаются. В случае совершения прохода или истечения заданного интервала времени картоприемник переходит в режим ожидания и может принять следующую карту. На панели индикации загорается зеленая стрелка, обозначающая разрешение прохода.

### Проход по гостевой карте

Гостевая карта должна быть вставлена в щель до упора, иначе она будет проигнорирована. В случае предъявления разрешенной карты картоприемник изымает ее, после чего картоприемник разрешит проход через турникет в течении 5 секунд.

### Накопитель полностью заполнен

При заполнении накопителя картоприемник перестает принимать гостевые карты и издает 4 коротких звуковых сигнала с интервалом ~4 с, на панели индикации моргает красный крест – на 4 звуковых сигнала происходит одно моргание. Звуковые сигналы длятся 3 мин, далее красный крест на панели индикации продолжает одиночные моргания 1 раз в 2 с. Проход по картам постоянных посетителей осуществляется в обычном режиме. Для того чтобы перевести картоприемник в стандартный режим работы, необходимо извлечь карты доступа из накопителя (см. подраздел 7.3).

### Аварийный режим

В процессе эксплуатации картоприемника может возникнуть ситуация, когда карта или посторонний предмет зажат шторкой

картоприемника. Для устранения подобных ситуаций предназначен аварийный режим.

- откройте дверцу картоприемника с помощью ключа (рис. 4);
- нажмите и удерживайте кнопку BUT1 на плате картоприемника (рис. 5). При нажатой кнопке шторка картоприемника принудительно открывается и звучит непрерывный звуковой сигнал;
- извлеките предмет, мешающий нормальной работе системы;
- отпустите кнопку BUT1 и закройте дверцу на замок.

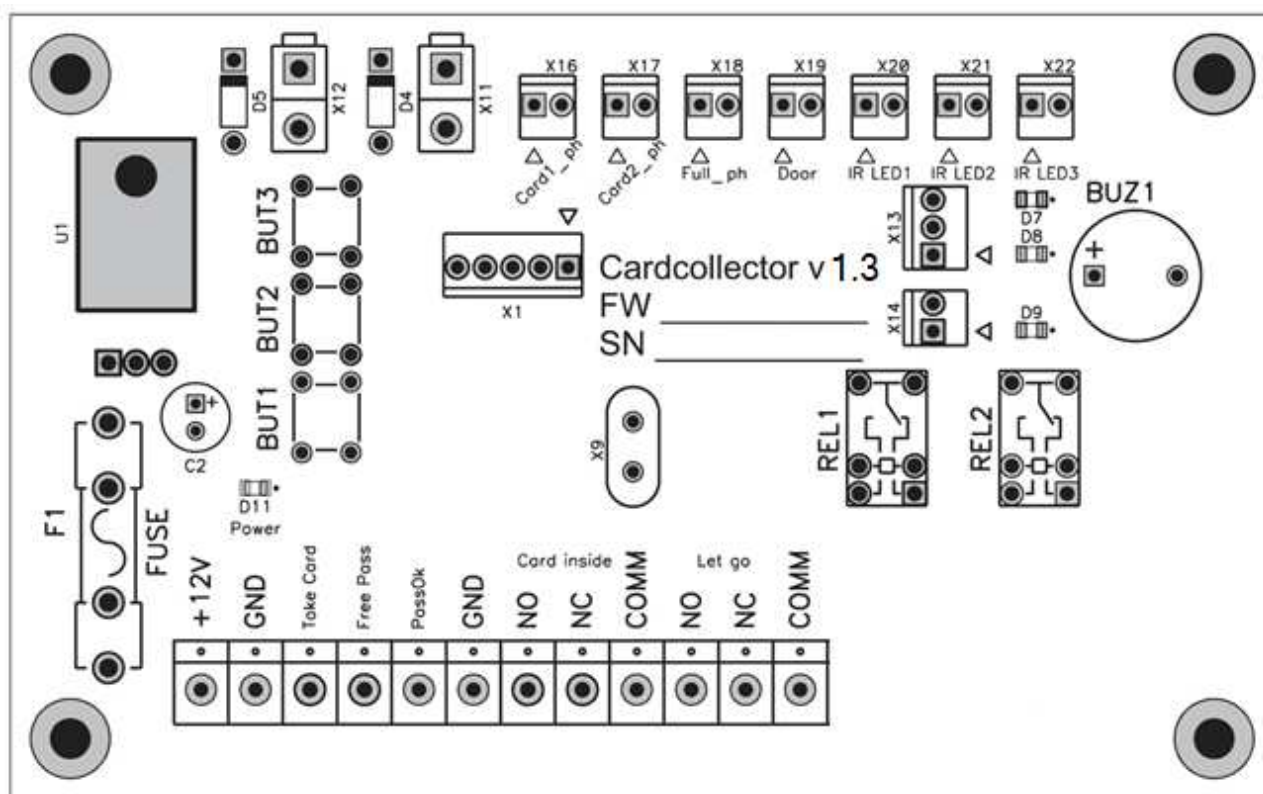


Рис. 5. Внешний вид платы картоприемника

## 9. Дилеры и сервисные центры

Список официальных дилеров и сервисных центров постоянно обновляется. Наиболее актуальную информацию Вы можете получить на сайте: [www.oxgard.com](http://www.oxgard.com)

Таблица 4. Сервисные центры

<b>Эликс</b> <i>Официальный дистрибьютор и сервис-центр</i>	<b>107023, Москва</b> ул.Малая Семеновская, д.3 тел.: +7(495) 725-6680 e-mail: sec_market@elics.ru www.elics.ru
<b>Луис+</b> <i>Официальный дистрибьютор и сервис-центр</i>	<b>125040, Москва</b> 1-ая ул.Ямского Поля, д.28 тел.: +7(495) 637-6316, 280-7750 e-mail: luis@luis.ru www.luis.ru
<b>Гарант</b> <i>Официальный дистрибьютор и сервис-центр</i>	<b>197022, Санкт-Петербург</b> пр.Медиков, д.3, лит А, пом.4Н тел.: +7(812) 448-1616, 600-2060 e-mail: mail@garantgroup.com www.garantgroup.com
<b>Равелин Лтд</b> <i>Официальный дистрибьютор и сервисный центр</i>	<b>197022, Санкт-Петербург</b> ул.Профессора Попова, д.4 тел.: +7(812) 327-5032 e-mail: ravelin@ravelinspb.ru www.ravelinspb.ru

<b>Скайрос</b> <i>Официальный дистрибьютор и сервис-центр</i>	<b>197110, Санкт-Петербург</b> ул.Ремесленная, д.17 тел.: +7(812) 448-1000 e-mail: sales@skyros.ru www.skyros.ru
<b>Интант</b> <i>Официальный дистрибьютор и сервис-центр</i>	<b>050026, Казахстан, г. Алматы</b> ул.Муратбаева, д.61 тел.: +7(727) 316-4900, 234-1712 e-mail: intant@intant.net www.intant.kz
<b>ПрофЭлектроника</b> <i>Официальный дистрибьютор и сервис-центр</i>	<b>220104, Минск</b> ул.Петра Глебки, д.11, к.Г2, пом.17 тел.: +375(17) 390-6666 e-mail: info@sob.by www.sob.by

Таблица 5. Официальные дистрибьюторы

<b>Луис+</b> <i>Официальный дистрибьютор и сервис-центр</i>	<b>125040, Москва</b> 1-ая ул.Ямского Поля, д.28 тел.: +7(495) 637-6316, 280-7750 e-mail: <a href="mailto:luis@luis.ru">luis@luis.ru</a> <a href="http://www.luis.ru">www.luis.ru</a>
<b>Эликс</b> <i>Официальный дистрибьютор и сервис-центр</i>	<b>107023, Москва</b> ул.Малая Семеновская, д.3 тел.: +7(495) 725-6680 e-mail: <a href="mailto:sec_market@elics.ru">sec_market@elics.ru</a> <a href="http://www.elics.ru">www.elics.ru</a>
<b>Сатро-Паладин</b> <i>Официальный дистрибьютор</i>	<b>129515, Москва</b> ул.Кондратюка, д.9, стр.1 тел.: +7(495) 739-2283 e-mail: <a href="mailto:market@satro.ru">market@satro.ru</a> <a href="http://www.satro.ru">www.satro.ru</a>
<b>ВИДЕОГЛАЗ</b> <i>Официальный дистрибьютор</i>	<b>105187, Москва</b> ул.Вольная, д.35, стр.19 тел.: +7(495) 280-7170 e-mail: <a href="mailto:info@videoglaz.ru">info@videoglaz.ru</a> <a href="http://www.videoglaz.ru">www.videoglaz.ru</a>



<b>Элиском-СБ</b> <i>Официальный дистрибьютор</i>	<b>107553, Москва</b> ул.Большая Черкизовская, д.24А, стр.1 тел.: +7(495) 280-7117 e-mail: sales@eliscom.ru <a href="http://www.eliscom.ru">www.eliscom.ru</a>
<b>Глобал АйДи</b> <i>Официальный дистрибьютор</i>	<b>129343, Москва</b> пр.Серебрякова, д.14, стр.15 тел.: +7(495) 772-22-42 e-mail: info@global-id.ru <a href="http://www.global-id.ru">www.global-id.ru</a>
<b>Равелин Лтд</b> <i>Официальный дистрибьютор и сервисный центр</i>	<b>197022, Санкт-Петербург</b> ул.Профессора Попова, д.4 тел.: +7(812) 327-5032 e-mail: ravelin@ravelinspb.ru <a href="http://www.ravelinspb.ru">www.ravelinspb.ru</a>
<b>Скайрос</b> <i>Официальный дистрибьютор</i>	<b>197110, Санкт-Петербург</b> ул.Ремесленная, д.17 тел.: +7(812) 448-1000 e-mail: sales@skyros.ru <a href="http://www.skyros.ru">www.skyros.ru</a>

<b>Алпро</b> <i>Официальный дистрибьютор</i>	<b>194100, Санкт-Петербург</b> Большой Сампсониевский пр., д.70, лит.«В», пом.3Н тел.: +7(812) 702-1755 e-mail: <a href="mailto:alpro@alpro.ru">alpro@alpro.ru</a> <a href="http://www.alpro.ru">www.alpro.ru</a>
<b>Гарант</b> <i>Официальный дистрибьютор и сервис-центр</i>	<b>197022, Санкт-Петербург</b> пр.Медиков, д.3, лит А, пом.4Н тел.: +7(812) 448-1616, 600-2060 e-mail: <a href="mailto:mail@garantgroup.com">mail@garantgroup.com</a> <a href="http://www.garantgroup.com">www.garantgroup.com</a>
<b>Сайлекс</b> <i>Официальный дистрибьютор</i>	<b>192289, Санкт-Петербург</b> ул.Софийская, д.66, лит А тел.: +7(812) 309-3003 e-mail: <a href="mailto:info@cilex.ru">info@cilex.ru</a> <a href="http://www.cilex.ru">www.cilex.ru</a>
<b>Трион</b> <i>Официальный дистрибьютор</i>	<b>620049, Екатеринбург</b> ул.Первомайская, д.107, оф.105 тел.: +7(343)-278-7150, 278-7153 e-mail: <a href="mailto:trion96@mail.ru">trion96@mail.ru</a> <a href="http://www.ootrion.ru">www.ootrion.ru</a>

<b>Комплексные системы безопасности</b> <i>Официальный дистрибьютор</i>	<b>362043, Владикавказ</b> ул.Весенняя, д.1а тел.: +7(8672) 40-3594 e-mail: csb2010@mail.ru www.ksb-rso.ru
<b>Интант</b> <i>Официальный дистрибьютор и сервис-центр</i>	<b>050026, Казахстан, г. Алматы</b> ул.Муратбаева, д.61 тел.: +7(727) 316-4900, 234-1712 e-mail: intant@intant.net www.intant.kz
<b>ПрофЭлектроника</b> <i>Официальный дистрибьютор и сервис-центр</i>	<b>220104, Минск</b> ул.Петра Глебки, д.11, к.Г2, пом.17 тел.: +375(17) 390-6666 e-mail: info@sob.by www.sob.by

## Приложение 1. Рекомендуемые блоки питания

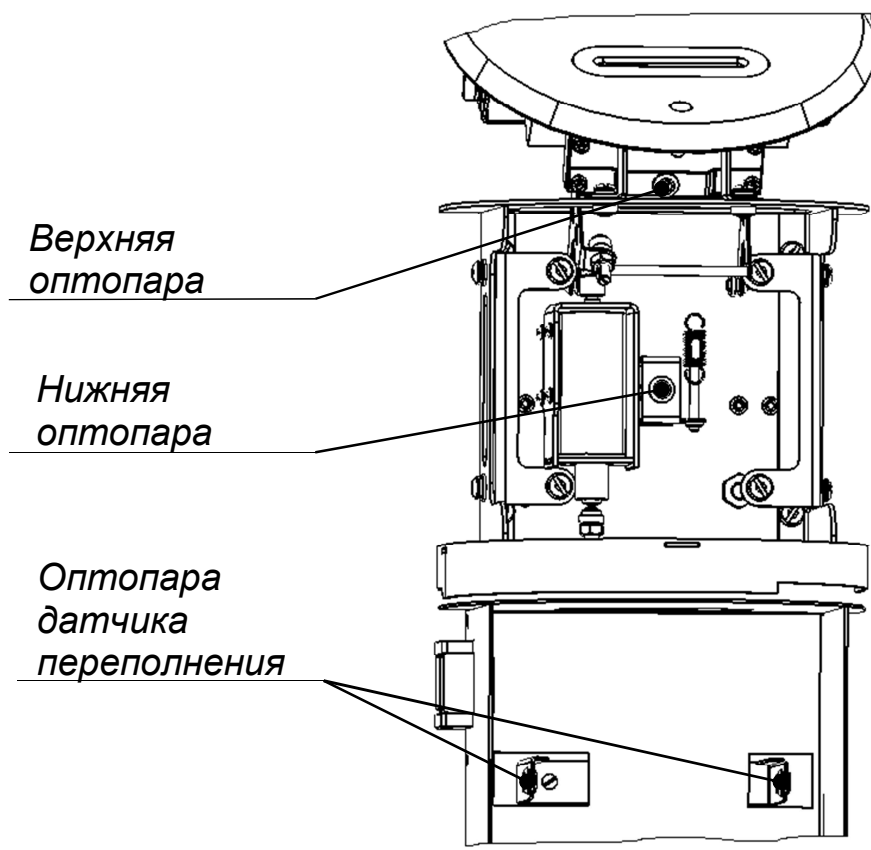
1. ТелеИнформСвязь БП-5А

## Приложение 2. Типовые неисправности турникета

Таблица 6. Типовые неисправности турникета

Неисправность	Действие
БП подключен, но турникет не работает	Проверить правильность подключения кабелей; Проверить предохранитель на кросс-плате;
Не работает ПУ	Проверьте правильность подключения ПУ; Если +12 и GND подключены правильно, попробуйте поменять местами CL и CH;

### Приложение 3. Типовые неисправности модуля картоприемника турникета



*Светодиод (кр/с) L7113 F3C*

*Фототранзистор (ж/ч) L7113 P3C*

*Рис. 6. Расположение оптопар картоприемника*

Таблица 7. Типовые неисправности модуля картоприемника турникета

Проблема	Решение
БП подключен, но картоприемник не работает	<p><i>Проверьте правильность подключения кабелей;</i></p> <p><i>Проверьте предохранитель на плате картоприемника;</i></p>
<p>Картоприемник издает 4звучовых сигнала с интервалом ~ 3 с, на панели индикации моргает красный крестс интервалом 4 с (звуковые сигналы длятся 3 мин; далее красный крест на панели индикации продолжает одиночные моргания 1 раз в 2 с)</p>	<p><b><i>Картоприемник переполнен</i></b></p> <p>Выполните действия ,согласно подраздела 7.3;</p>
	<p><b><i>Неисправен датчик переполнения (оптопара рис. 6)</i></b></p> <p>Проверьте состояние кабелей и разъемов;</p> <p>Если на плате картоприемника светодиод <i>D9</i> не горит красным - неисправна плата;</p> <p>Если на плате картоприемника светодиод <i>D9</i> горит красным:</p> <p>установите джампер на разъем <i>Full_ph</i> – если после этого светодиод <i>D9</i> гаснет, звуковой сигнал прекращается, красный крест не моргает - неисправна оптопара;</p> <p>Проверьте напряжение на разъемах (<b>не снимая разъемов, с нажатой кнопкой BUT1</b>):</p> <ol style="list-style-type: none"> <li>1. <i>Full_ph</i> (<math>V_{тип}=0,15 В</math>; <math>V_{max}=2,5 В</math>): <ul style="list-style-type: none"> <li>- если <math>V \leq 2,5 В</math> – все в порядке;</li> <li>- если <math>V &gt; 2,5 В</math> – несоосность либо неисправность светодиода и фототранзистора;</li> <li>- если <math>V = 5 В</math> – неисправен фототранзистор или кабель;</li> </ul> </li> <li>2. <i>IR LED3</i> (<math>V_{тип}=1,2 В</math>): <ul style="list-style-type: none"> <li>- если <math>V = 5 В</math> – неисправен светодиод или кабель;</li> </ul> </li> </ol>

Проблема	Решение
<p>Картоприемник издает 5 звуковых сигналов, на панели индикации моргает красный крест (далее красный крест на панели индикации продолжает моргать; при этом прием карт не осуществляется, режим свободного прохода не работает)</p>	<p><b><i>В приемной щели картоприемника оставлена карта, или посторонний предмет</i></b>            Выполните действия, описанные в “Аварийном режиме” подраздела 7.2;</p> <p><b><i>Неисправна верхняя оптопара (рис. 6)</i></b>            Проверьте напряжение на разъемах (не снимая разъемов, с нажатой кнопкой BUT1):</p> <ol style="list-style-type: none"> <li>1. <i>IR LED1</i> (<math>V_{\text{тип}}=1,2 \text{ В}</math>):               <ul style="list-style-type: none"> <li>- если <math>V = 5 \text{ В}</math> – неисправен светодиод или кабель;</li> </ul> </li> <li>2. <i>Card1_ph</i> (<math>V_{\text{тип}}=0,1 \text{ В}</math>; <math>V_{\text{max}}=2,5 \text{ В}</math>):               <ul style="list-style-type: none"> <li>- если <math>V \leq 2,5 \text{ В}</math> – все в порядке;</li> <li>- если <math>V &gt; 2,5 \text{ В}</math> – несоосность либо неисправность светодиода и фототранзистора;</li> <li>- если <math>V = 5 \text{ В}</math> – неисправен фототранзистор или кабель;</li> </ul> </li> </ol>
<p>Картоприемник изымает гостевую карту и издает звуковой сигнал в течение 1 секунды</p>	<p><b><i>Неисправна нижняя оптопара (рис. 6)</i></b>            Проверьте напряжение на разъемах (не снимая разъемов, с нажатой кнопкой BUT1):</p> <ol style="list-style-type: none"> <li>1. <i>IR LED2</i> (<math>V_{\text{тип}}=1,2 \text{ В}</math>):               <ul style="list-style-type: none"> <li>- если <math>V = 5 \text{ В}</math> – неисправен светодиод или кабель;</li> </ul> </li> <li>2. <i>Card2_ph</i> (<math>V_{\text{тип}}=0,1 \text{ В}</math>; <math>V_{\text{max}}=2,5 \text{ В}</math>):               <ul style="list-style-type: none"> <li>- если <math>V \leq 2,5 \text{ В}</math> – все в порядке;</li> <li>- если <math>V &gt; 2,5 \text{ В}</math> – несоосность либо неисправность светодиода и фототранзистора;</li> <li>- если <math>V = 5 \text{ В}</math> – неисправен фототранзистор или кабель;</li> </ul> </li> </ol>

ООО "Возрождение"  
192289 Санкт-Петербург  
ул. Софийская, д.66  
тел./факс +7 (812) 366 15 94  
[www.oxgard.com](http://www.oxgard.com)  
[info@oxgard.com](mailto:info@oxgard.com)