

ЭТИКЕТКА

Видеокамера взрывозащищенная (ReliON)

Релион-А-50-01, Релион-А-50-02

ВНИМАНИЕ!

Перед эксплуатацией термомоножуха внимательно ознакомьтесь с этикеткой.

1. ОСНОВНЫЕ ТЕХНИЧЕСКИЕ ДАННЫЕ

1.1. Общие сведения

Релион-А-50-01, Релион-А-50-02 – взрывозащищенная видеокамера с ИК-подсветкой.

Предназначена для установки на стационарные объекты и на транспортные средства, перевозящие огнеопасные и взрывоопасные грузы.

Релион-А-50-01 – взрывозащищенная IP видеокамера с разрешением 2 Мп.

Релион-А-50-02 – взрывозащищенная аналоговая видеокамера с разрешением 1 Мп.

Видеокамера выполнена в соответствии с требованиями на взрывозащищенное оборудование подгрупп IА, IВ, IС по ТР ТС 012/2011, ГОСТ 30852.13 (МЭК 60079-14) и соответствует маркировке взрывозащиты IExdIICT5/T6. Может применяться во взрывоопасных зонах классов «1» и «2».

Корпус видеокамеры изготовлен из алюминиевого сплава с порошковым покрытием.

ИК-подсветка обеспечивает невидимую человеческому глазу подсветку, дальностью до 20 м

Режим работы видеокамеры с ИК-подсветкой круглосуточный.

1.2. Основные технические данные		1.3. Комплектность		
	Релион-А-50-01	Релион-А-50-02	<i>Комплектность поставки:</i>	
Разрешение камеры, Мп	2	1	Видеокамера	1 шт.
Матрица	½ Smar Sens CMOS(SC035)	¼ Soi CMOS (H42)	Крепежно-юстировочное устройство	1 шт.
Чувствительность, цвет/черно-белое, лк	0,1/0,01		Этикетка СПЕК.732118.019.000-04 ЭТ	1 шт.
Разрешение	1080p/720p	AHD-M:720p	Паспорт СПЕК.732118.019.000-04 ПС	1 шт.
Фиксированный объектив, мм	3,6		Солнцезащитный козырек (в комплект не входит, поставляется по отдельному заказу).	1 шт.
Маркировка взрывозащиты	IExdIICT5/T6			
Напряжение питания камеры, В	12 VDC			
Мощность потребления, не более, Вт	2			
Макс. ток потребления, А	0,16			
Степень защиты оболочки, не ниже, IP	68			
Температурный диапазон, °С	-40 ÷ +60			
Режим работы	непрерывный			
Срок службы, не менее, лет	10			
Масса видеокамеры, не более, кг	0,7			

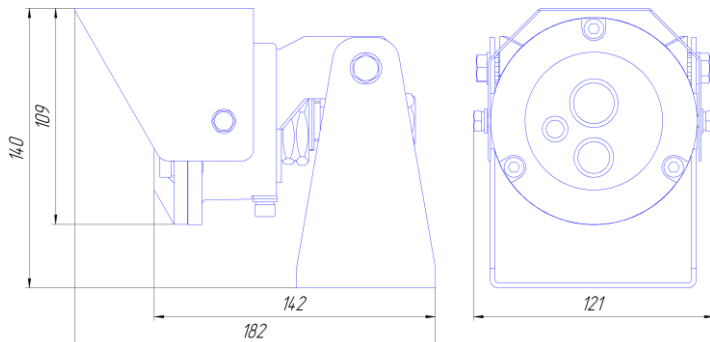
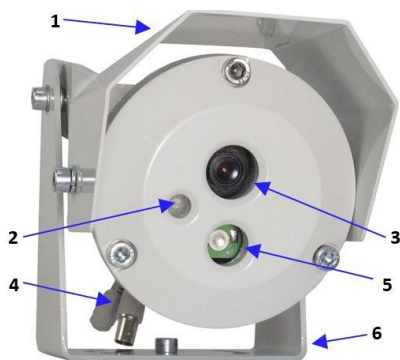


Рисунок 1 – Габаритные размеры видеокамеры



- 1 – Солнцезащитный козырек;
- 2 – Сумеречное реле;
- 3 – Объектив видеокамеры;
- 4 – Кабель подключения;
- 5 – ИК-подсветка;
- 6 – Крепежно-юстировочное устройство;

Рисунок 2 – Внешний вид видеокамеры

2. УСТРОЙСТВО И МОНТАЖ ВИДЕОКАМЕРЫ

Взрывозащищенная видеокамера представляет собой герметичную оболочку. На передней крышке за ударопрочным стеклом расположены объектив камеры (3), ИК-подсветка (5) и чувствительный элемент сумеречного реле (2). Кабель подключения (4), длиной 5 м. выведен через кабельный ввод из задней части камеры. На конце кабеля два стандартных штекера – питание 12 В и выход видео. Выход видео RJ45 – для IP камеры, BNC – для аналоговой камеры.

При установке видеокамеры закрепить крепежно-юстировочное устройство на установленном месте, подключить штекеры питания и выход видео. Нацелить камеру на контролируемую зону по изображению.

4. РЕМОНТ И ВОЗВРАТ УСТРОЙСТВА

ВНИМАНИЕ!

Видеокамера не содержит элементов для ремонта пользователем на местах.

При обнаружении неисправностей и дефектов, возникших по вине предприятия-изготовителя, потребителем составляется акт в одностороннем порядке с описанием неисправности. Видеокамера с паспортом и актом направляется на предприятие-изготовитель по адресу, указанному в конце этикетки.

5. ГАРАНТИИ ИЗГОТОВИТЕЛЯ

Срок службы видеокамеры не менее 10 лет.

Гарантийный срок службы 12 месяцев со дня ввода в эксплуатацию. Получить бесплатно дополнительную гарантию 24 месяца можно через сервис ПРОДЛЕНИЕ ГАРАНТИИ на сайте <http://spectron-ops.ru/>.

Предприятие-изготовитель не принимает претензий: если истек гарантийный срок эксплуатации; при отсутствии паспорта на видеокамеру; в случае нарушений требований настоящей этикетки.

6. ТРАНСПОРТИРОВАНИЕ И ХРАНЕНИЕ

Видеокамеру для транспортирования, упаковать в заводскую тару или подходящий по размерам ящик (коробку) с обязательным применением изолирующих, амортизирующих прокладок.

Видеокамера может транспортироваться на любое расстояние, любым видом транспорта. При транспортировании должна быть обеспечена защита транспортной тары от атмосферных осадков.

7. ИНФОРМАЦИЯ ДЛЯ ЗАКАЗА

При заказе видеокамеры необходимо указывать:

- модель видеокамеры: «Релион-А-50-01» или «Релион-А-50-02»
- солнцезащитный козырек (в комплект не входит – поставляется по отдельному заказу).

АДРЕС ИЗГОТОВИТЕЛЯ

Россия, 623700, Свердловская обл., г. Березовский, ул. Ленина, 2Д.
т/ф. (343)379-07-95.

info@spectron-ops.ru, www.spectron-ops.ru

