



ООО «ЭКСКОН»
МК AL- 150PR
Комплект монтажа
электромагнитного замка
AL-150 PRemium



www.alerlock.ru www.алер.рф
www.excontrol.ru
info@alerlock.ru

1. Комплект поставки

В основной комплект поставки входит (Рис.1):

- планка М150 (1)
- декоративный кожух (2)
- угольник (3)
- винт М4х8 (п/к. с фл.) (4)
- комплект крепежа: болт М5х20 (5)
 шайба 5 (6)
 втулка (7)

- паспорт
- упаковочная коробка

Угольник (3), кожух (2), и винты (4) поставляются в собранном виде.

Замок в комплект поставки не входит.

- 1 шт.
- 1 шт.
- 1 шт.
- 2 шт.
- 2 шт.
- 2 шт.
- 2 шт.
- 1 шт.
- 1 шт.

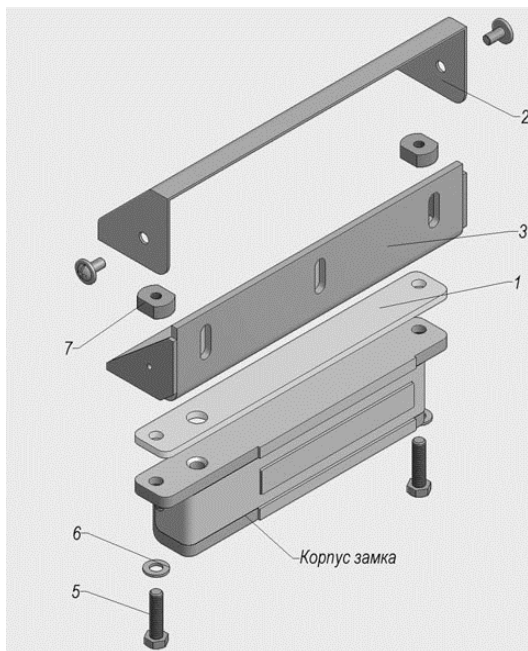


Рис. 1

2. Указания по монтажу.

- 2.1 Комплект состоит из угольника, планки, декоративного кожуха и элементов крепежа корпуса замка (болт М5х20, втулка, шайба).
- 2.2 Габаритно-присоединительные размеры крепежного угольника (без замка) показаны на рисунке 2.
- 2.3 Угольник (3) монтируется на дверную коробку и закрывается декоративным кожухом (2) в цвет замка.
- 2.4 Крепеж угольника к дверной коробке в комплект поставки не входит.
- 2.5 Остальные требования по монтажу замка приведены в паспорте на замок.

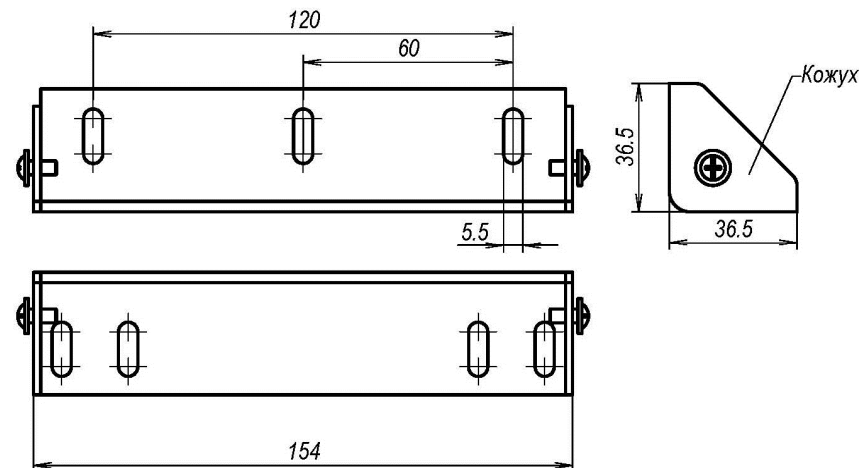


Рис.2

3. Условия хранения.

Монтажный комплект МК AL-150PR подлежит хранению в отапливаемых и вентилируемых помещениях при температуре от +5 до +40°С при относительной влажности воздуха до 80% в упаковке поставщика.

Отметка о продаже

Монтажный комплект **МК AL-150PR**

Дата приемки ОТК	Штамп ОТК
Производитель: ООО «ЭКСКОН» 111024, Москва, 1-ая ул. Энтузиастов д.3 стр.1 Телефон/Факс: +7 (495) 983-00-43, 943-01-09 www.alerlock.ru , www.алер.рф , www.excontrol.ru e-mail: info@alerlock.ru	Изготовитель: ООО «НПК «АЛЕКО» и 171507, Тверская обл. г. Кимры, ул. Ильинское шоссе, д.11 Телефон/Факс: +7 (48236) 3-27-53 e-mail: npk-aleko@mail.ru