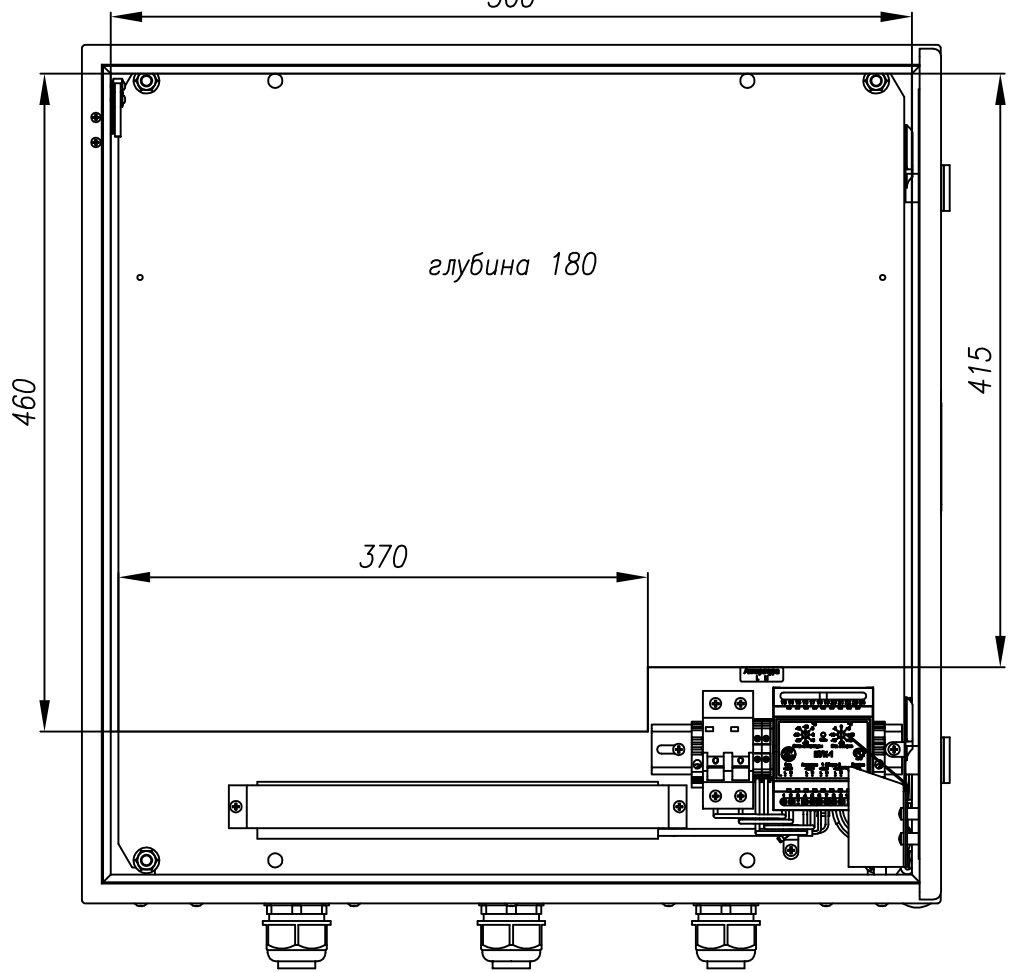
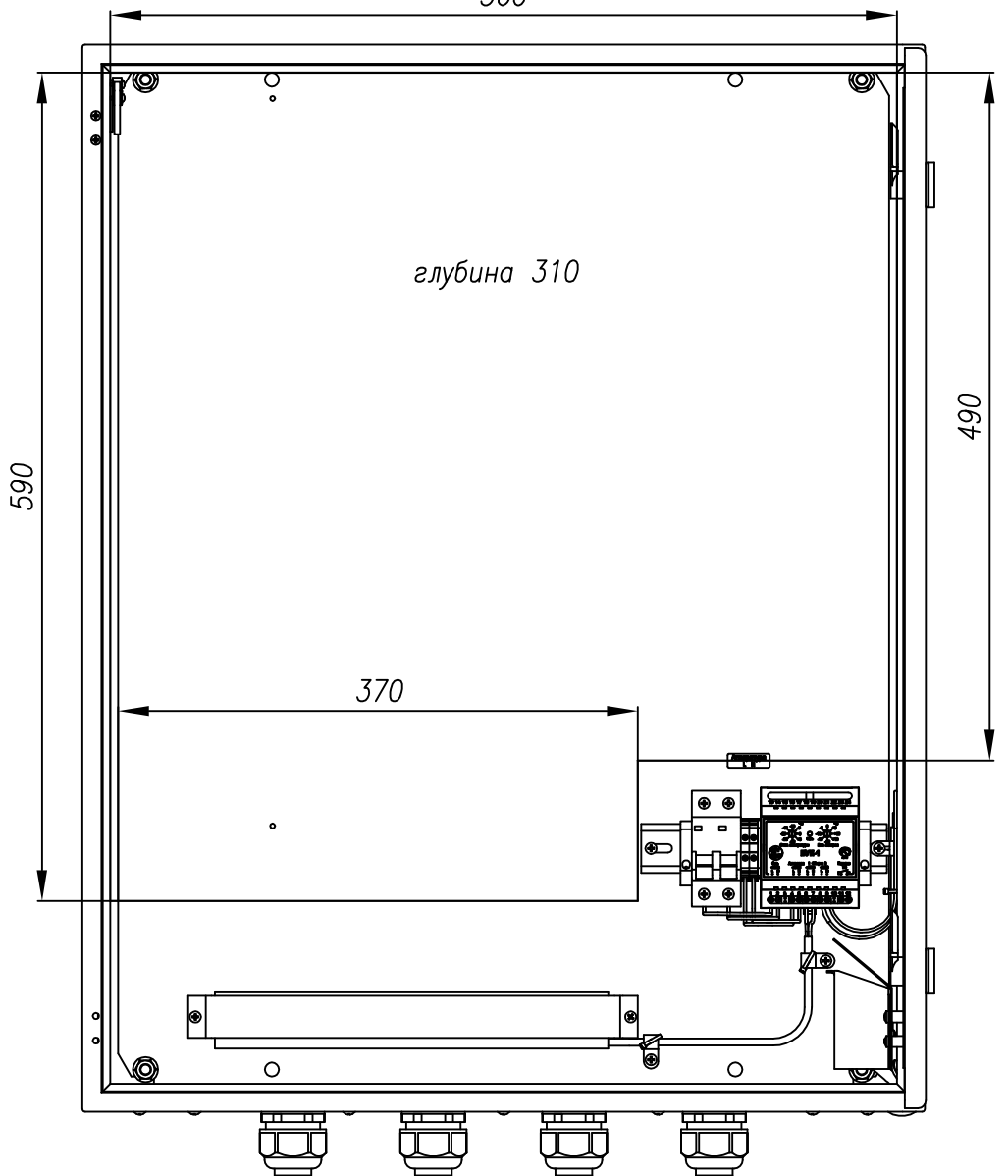


Полезный объем для размещения оборудования

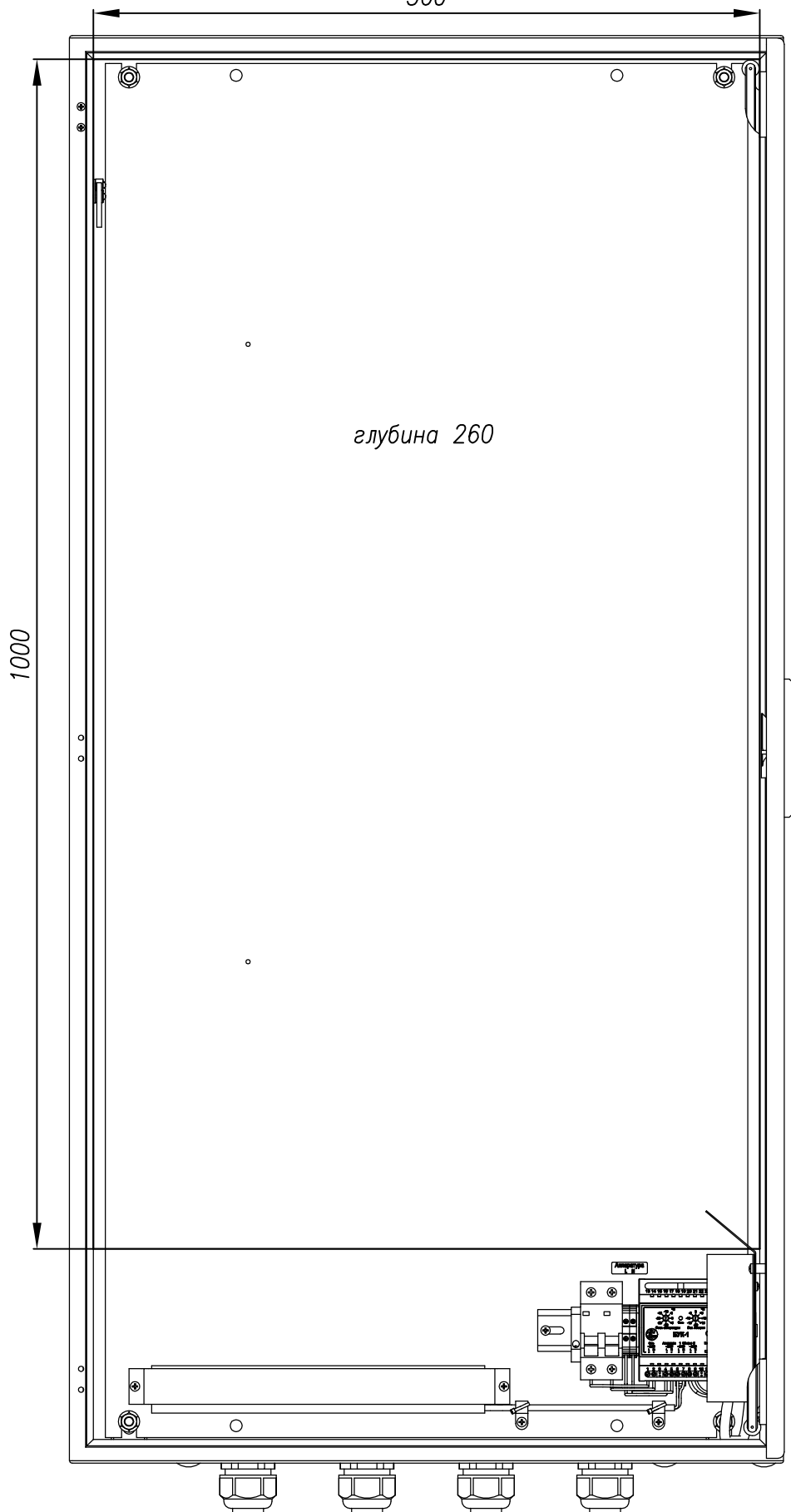
ТШ-1
(600x600x210)
560



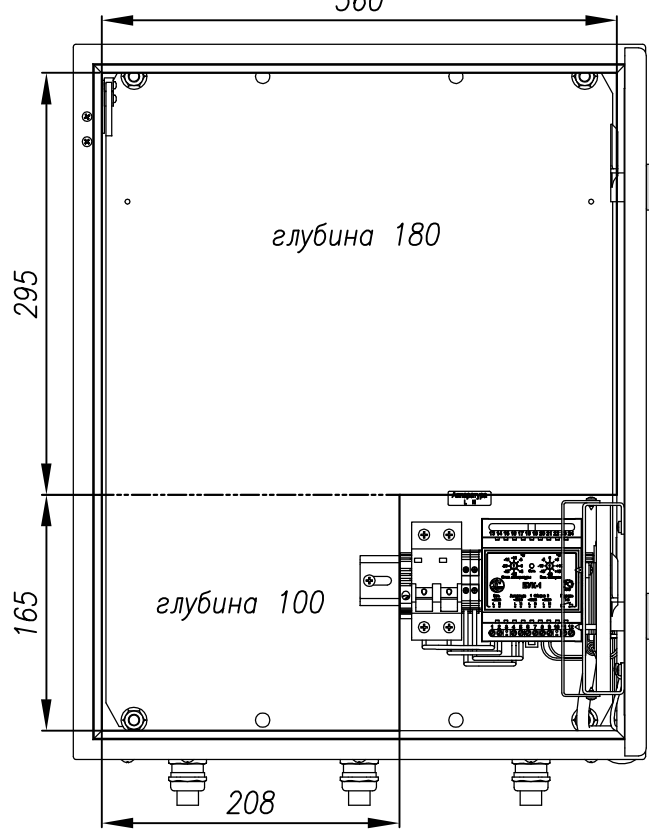
ТШ-2
(600x760x350)
560



ТШ-5
(600x1200x300)
560



ТШ-3
(400x500x210)
360



ТШ-6
(300x380x155)
340

