

**Коммутаторы PSW**  
**Руководство по эксплуатации**  
**Модель: PSW-1-45**



Коммутаторы по функциональности объединяют в одном корпусе: коммутатор, PoE инжекторы, сторожевые таймеры, модули грозозащиты, схему подогрева, до двух блоков питания.

## Назначение

Коммутаторы PSW предназначены для IP видеонаблюдения и построения Ethernet сетей.

Коммутатор PSW-1-45 обеспечивает вынос четырёх Ethernet портов 10/100 Base-Tx через Ethernet порт 10/100 Base-Tx на расстояние до 100 м.

Четыре порта имеют два канала питания через PoE (питание поверх Ethernet) и схему автоматического сброса питания через PoE (в случаях “зависания IP камеры”).

Два канала питания через PoE позволяют по одному кабелю передавать данные, напряжение питания для IP камеры (либо другого оборудования, подключаемого через Ethernet) и напряжение питания для термостата (термокожуха).

Коммутаторы имеют герметичный корпус.

## Технические характеристики

### Ø Стык UpLink

§ Один порт 10/100 Base – Tx с разъемом RJ-45

### Ø Стык DownLink

§ четыре порта 10/100 Base – Tx с разъемом RJ-45;

Ø Поддержка Auto-MDIX для порта 10/100BASE-TX

Ø Поддержка управления потоком IEEE 802.3x

Ø Два канала PoE по одному UTP(FTP) кабелю:

- первый канал PoE по варианту питания А с поддержкой протокола 802.3af для питания оборудования, подключенного к портам DownLink;
- второй канал – для питания термостата, расположенного в термокожухе камеры (напряжение питания 48 В).

Ø **Два блока питания** постоянного тока, запитываемые от сети переменного тока напряжением от ~220 В, с выходным напряжением 48 В±2% и максимальной выходной мощностью 50 Вт.

Ø **Мощность, потребляемая** от сети переменного тока напряжением от ~220 В, складывается из:

- мощности, потребляемой собственно коммутатором (3 Вт);
- мощности, потребляемой оборудованием, подключенным к портам через PoE по варианту питания А;
- мощности, потребляемой термостатами, подключенными к портам через PoE по варианту питания В;
- мощности, потребляемой схемами обогрева собственно коммутатора (2х8 Вт).

Ø **Термостаты.** На платах блоков питания установлены два термостата мощностью 8 Вт каждый, питаемые от сети переменного тока напряжением ~220 В.

Ø **Защита** от синфазных и дифференциальных электромагнитных помех для Ethernet портов и по цепи питания от сети ~220 В.

Коммутаторы устойчивы к микросекундным импульсным помехам большой энергии по ГОСТ Р 51317.4.5 со степенью жесткости согласно таблице 1 при критерии качества функционирования В.

Коммутаторы устойчивы к динамическим изменениям напряжения сети электропитания переменного тока по ГОСТ Р 51317.4.11 согласно таблице 2 при критерии качества функционирования В.

Таблица 1

Порт	Степень жесткости по таблице 1 ГОСТ Р 51317.4.5	Значение импульса напряжения, кВ $\pm$ 10%
Линии электропитания коммутатора “провод-провод”	1	0,5
Линии электропитания коммутатора “провод-земля”	2	1,0
Симметричные линии связи коммутатора “провод-земля”		

Таблица 2

Типы воздействий	Степень жесткости испытаний	Испытательное напряжение, % $U_n$ , $\pm$ 5 %	Амплитуда динамических изменений напряжения, % $U_n$	Длительность динамических изменений напряжения, периоды (мс)
Провалы напряжения	1	70	30	10 (200)
Прерывания напряжения		0 до 20	100	1 (20)
Выбросы напряжения	2	120	20	25 (500)
Примечание – $U_n$ – номинальное напряжение электропитания.				

(Критерий функционирования В - временное ухудшение качества функционирования или прекращение выполнения установленной функции с последующим восстановлением нормального функционирования, осуществляемым без вмешательства оператора)

Ø **Сохранение работоспособности** при колебаниях питающего напряжения от ~187 до ~242 В

Ø **Коммутатор** не требует технического обслуживания.

Ø **Коммутатор предназначен для работы в условиях:**

§ температуры окружающей среды от минус 45 °С до плюс 40 °С;

§ относительной влажности воздуха до 80% при температуре плюс 15°С;

§ атмосферного давления не ниже 450мм рт. ст.

§ коммутаторы сохраняют свои параметры после пребывания при температуре минус 50 °С и плюс 50 °С

Ø **Степень защиты от внешних воздействий IP66**

Ø **Кабельные вводы** для кабеля диаметром 4-8 мм – 5шт., 6-10 мм – 2шт.

Ø **Высота установки** не более 4 км над уровнем моря

Ø **Наработка на отказ** не менее 50 000 часов (5,7 лет)

Ø **Габариты** - 240 x 160 x 90 мм

Ø **Масса** – не более 2 кг

## **Конструкция**

Коммутатор PSW-1-45 представляет собой компактный бокс из прочного пластика с семью герметизированными вводами для кабелей. Внутри, на объединяющей металлической пластине, служащей экраном и заземляющим элементом, смонтированы платы коммутатора и двух источников питания. На платах блоков питания размещены отдельные схемы подогрева, обеспечивающие их запуск при низких температурах. Рекомендуемая температура запуска системы не ниже минус 20 °С.

## Индикация

Режим работы коммутатора отражается с помощью индикаторов. Расположение индикаторов приведено на рисунке 1.

Для отражения состояния портов 10/100 Base-Tx служат индикаторы Link/ Act

Состояние порта	Состояние индикатора
Порт не подключен	Не светится
Порт подключен	Светится
Через порт идет обмен пакетами	Светится прерывисто с $T=0,2$ с

Кроме этого на плате коммутатора имеются:

- индикатор подачи питания через PoE по варианту питания А;
- индикатор напряжения 3.3 В устройства;
- индикатор работы CPU;

## Режимы работы

Для задания режимов работы коммутатора используйте переключки (джамперы), расположение которых показано на рисунке 1.

### Режим включения таймера прогрева термокожуха

Установите джампер таймера прогрева (см. рисунок 1) для того, чтобы после подачи питания ~220 В на коммутатор подача напряжения питания на оборудование через канал PoE осуществлялась через один час, необходимый для повышения температуры в термокожухе до обеспечивающей нормальную работу оборудования.

## **Режим включения сторожевого таймера**

Для того чтобы рестартовать IP камеру, которая “зависла” (отсутствие передачи пакетов от видеокамеры в течение 10 минут), необходимо напряжение питания 48 В, подаваемое через канал PoE, выключить на 10 с. После трех рестартов напряжение питания камеры остается постоянно включенным.

Эту операцию обеспечивает функция сторожевого таймера.

Функция сторожевого таймера задействуется индивидуально для каждого порта DownLink (PORT1- PORT4) установкой соответствующего джампера.

## **Режим защиты от “широковещательного шторма”**

Функция защиты от “широковещательного шторма” задействуется установкой соответствующего джампера согласно рисунку 1.

Функция защиты от “широковещательного шторма” отключает порт на 800 мс при приходе подряд 64 пакетов с широковещательным адресом, при приходе хотя бы одного пакета не с широковещательным адресом порт сразу включается.

## **Варианты использования**

### **Вариант 1. Подключение оборудования, установленного внутри отапливаемых помещений**

Питание на IP камеру подается через PoE по варианту питания А или В с поддержкой протокола 802.3af. Варианты установок перемычек приведены на рисунке 2.

Камеры подключаются к портам 10/100Base-Tx (PORT1-PORT4) в соответствии с рисунком 1. К вышестоящему коммутатору устройство подключается через порт UpLink стандарта 100 Base-Fx.

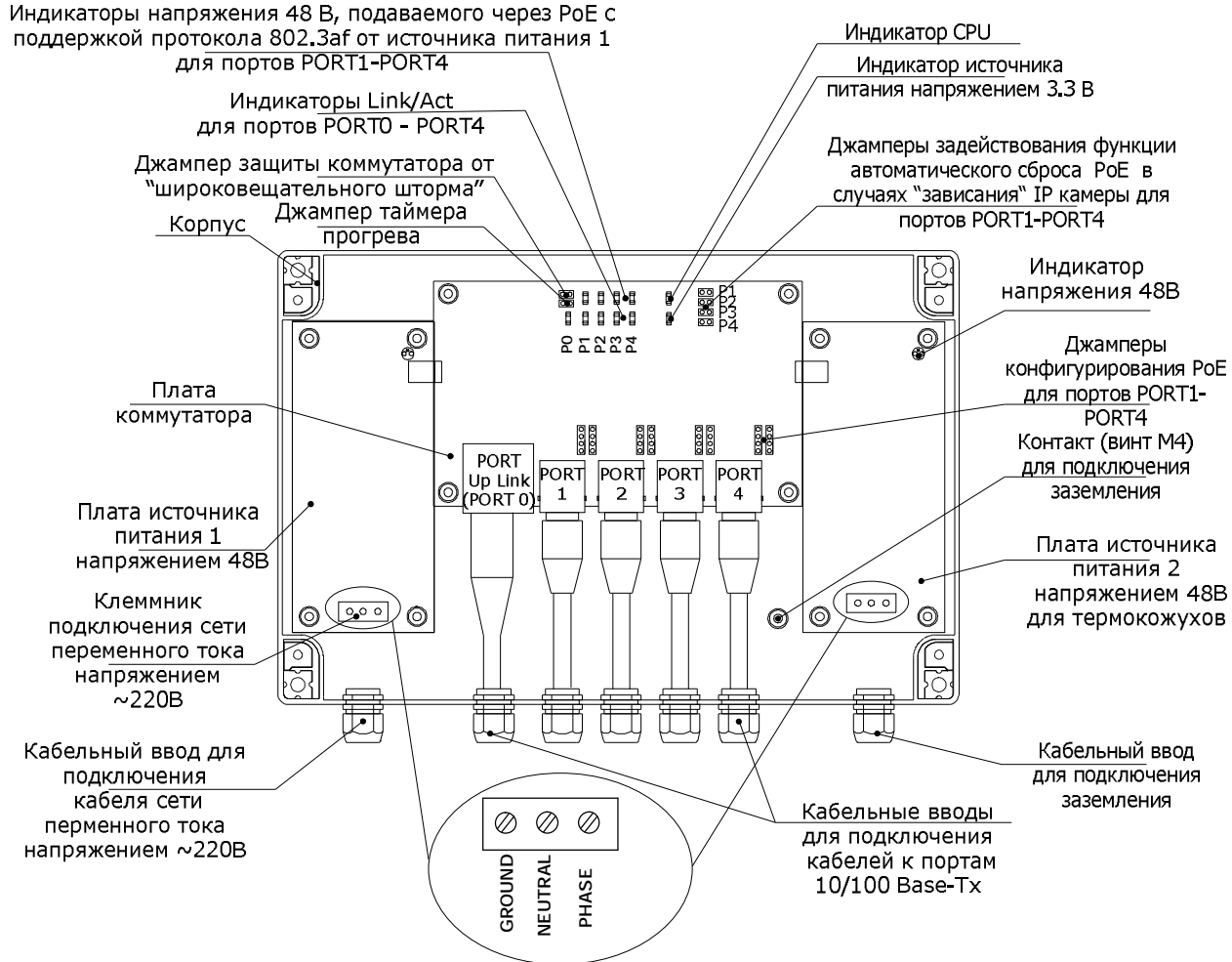


Рисунок 1 - Расположение элементов коммутатора PSW -1-45



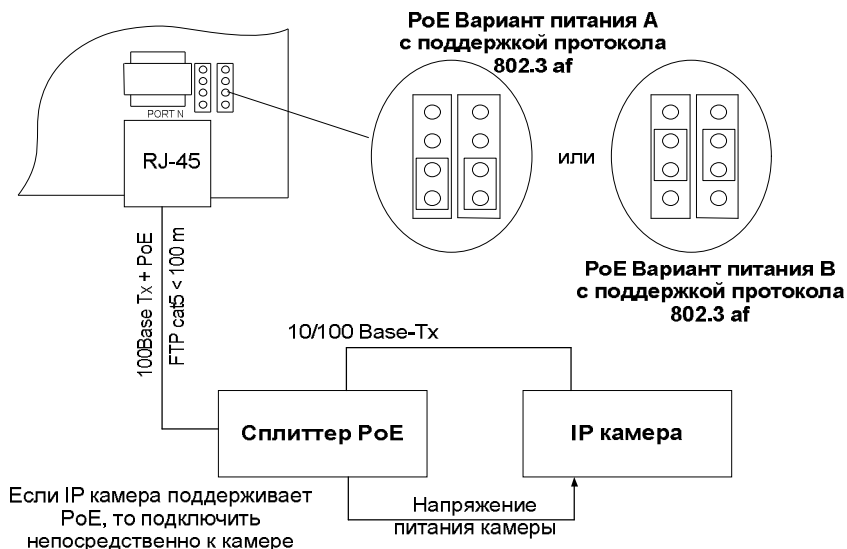


Рисунок 2 - Вариант использования для подключения IP камер, установленных без обогрева.

## Вариант 2. Подключение наружного оборудования

Питание на оборудование подается через PoE по варианту питания А или В с поддержкой протокола 802.3af. Для питания термостата, установленного в термокожухе, используется второй блок питания. При этом необходимо заменить уже имеющееся в термокожухе сопротивление на дополнительное (из комплекта поставки), либо (при невозможности демонтажа) установить дополнительное сопротивление параллельно к имеющемуся (рисунок 3).

Оба напряжения питания и данные передаются по одному кабелю UTP(FTP) категории 5, что радикально снижает трудоемкость установки и обслуживания камер. Вариант установки перемычек приведен на рисунке 3. Подключение к портам устройства аналогично первому варианту использования.

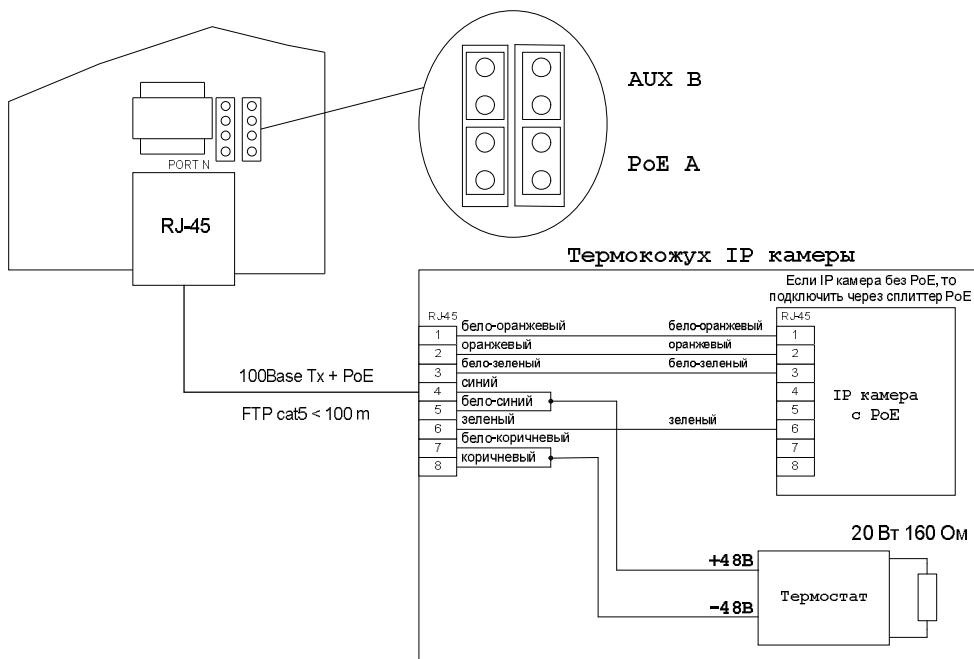


Рисунок 3 – Вариант использования для подключения IP камер, установленных в кожухе с обогревом

**ВНИМАНИЕ!** Если термостат кожуха не рассчитан на работу от 48 вольт, то необходимо заменить его нагревательный элемент (резистор). В таблице приводится информация по рассеиваемой мощности на нагревательном элементе в зависимости от его сопротивления.

Сопротивление, Ом	160	180	200	220	240	270	300	330	360	390	430	470
Рассеиваемая мощность, Вт	14,4	12,8	11,5	10,5	9,6	8,5	7,7	7,0	6,4	5,9	5,4	4,9

При выборе нагревательных элементов следует обратить внимание на то, чтобы суммарная рассеиваемая мощность не превышала 50 Вт.

## Установка и подключение

Сеть переменного тока напряжением 220 В подключается к блокам питания через клеммник к контактам PHASE и NEUTRAL (назначение контактов клеммника приведено на рисунке 1).

Подключение коммутатора через источник бесперебойного питания (ИБП) показано на рисунке 4

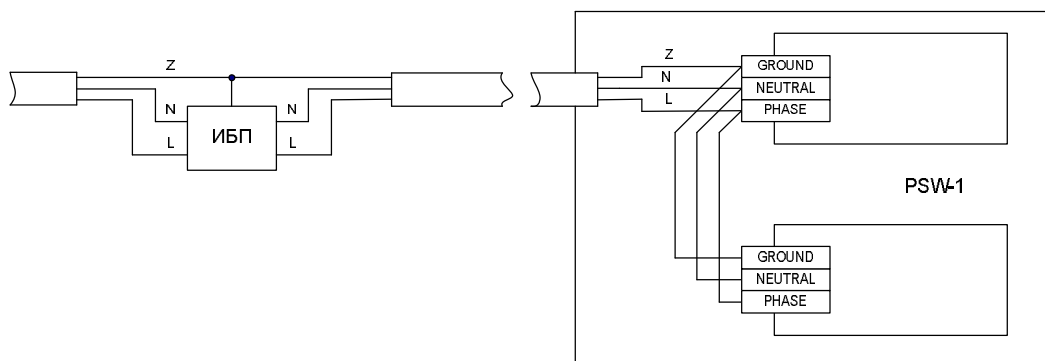


Рисунок 4 – Питание узла от сети переменного тока ~220В.

Разделка кабеля UTP /FTP показана на рисунке 5.

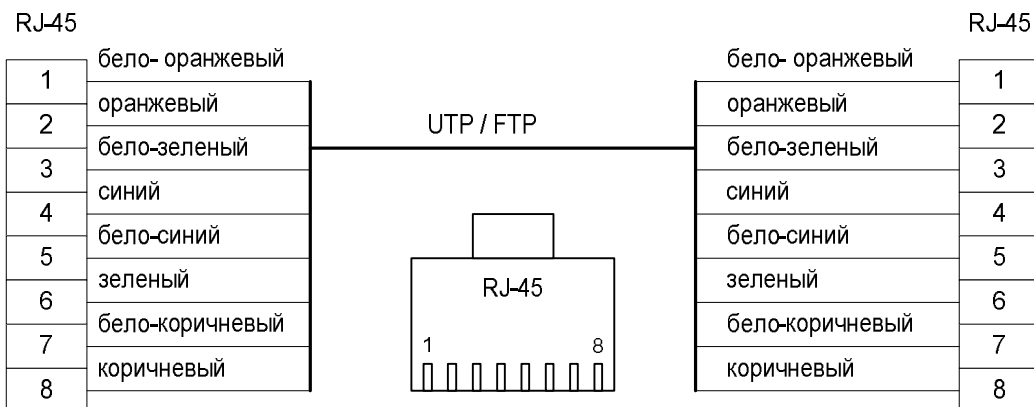


Рисунок 5 – Разделка UTP/FTP кабеля.

В случае использования функции сторожевого таймера от “зависания” IP камеры рекомендуется подключать их предварительно сконфигурированными.

Внимание! В устройстве присутствуют опасные для жизни значения напряжений. Запрещается подавать напряжение от сети ~220 В при снятой крышке корпуса. При эксплуатации устройства необходимо соблюдать “Правила техники безопасности при эксплуатации электроустановок потребителей”.

Заземление устройства обязательно. Сопротивление заземления должно быть не более 4 Ом.

Конфигурирование устройства необходимо проводить только при отключении от сети переменного тока напряжением ~220 В.

Разметка крепления для установки коммутатора PSW-1-45 приведена на рисунке 7.

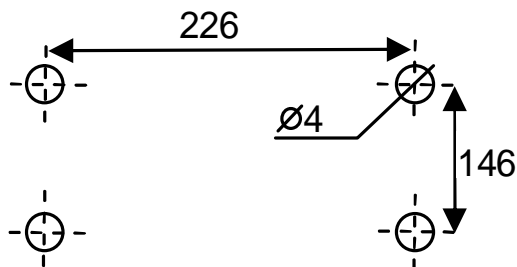


Рисунок 7 – Разметка крепления.

## Рекомендации

Перед применением обогрева через PoE камер, установленных в термокожухе, необходимо убедиться, что мощности 12,8 Вт достаточно для прогрева камеры в термокожухе до температуры запуска при нижнем значении температуры эксплуатации в месте установки. В противном случае или при невозможности получить достоверные сведения, необходимо использовать схему обогрева, рекомендуемую производителем.

При выборе термокожуха для видеокамеры следует отдавать предпочтения изделиям из ПВХ или стеклопластика.

Ниже указаны коэффициенты теплопроводности различных материалов.

Коэффициент теплопроводности, Вт/мК	
Вспененный полиэтилен	0,03-0,04
Стеклопластик	0,3-0,5
ПВХ	0,15-0,16
Сталь	46
Алюминий	140-190

Исходя из приведённых данных, при одинаковом внутреннем объёме (площади стенок), потери тепла в стальном термокожухе будут в 150 раз больше, чем в кожухе из ПВХ.

Снизить потери тепла можно, уменьшив внутренний объём термокожуха с помощью вкладыша из вспененного полиэтилена, установленного вплотную к стенкам термокожуха.

При обоснованной необходимости применения стального или алюминиевого термокожуха следует:

1. Выяснить нижнюю рабочую температуру видеокамеры.
2. Выяснить нижнюю климатическую температуру в месте эксплуатации видеокамеры.
3. Выяснить у производителя термокожуха достаточно ли 12,8 Вт излучаемого тепла для создания внутри стального (алюминиевого) термокожуха температуры, приемлемой для работы (запуска) видеокамеры, при нижнем значении температуры эксплуатации.

Схема подключения камеры и термостата термокожуха к кабелю UTP приведена на рис 3.

## Комплектность

Обозначение и наименование	Кол-во
Коммутатор PSW-1-45 ИЛПГ.305177.015-01	1
Руководство по эксплуатации ИЛПГ.305177.015-01 РЭ	1

## Гарантии изготовителя

Гарантийный срок эксплуатации устройства - 12 месяцев с даты продажи, но не более 18 месяцев с даты изготовления. В гарантийное обслуживание и ремонт принимается устройство в полной комплектности.

Гарантийный ремонт не производится в следующих случаях:

- если гарантийный срок уже истек;
- при отсутствии маркировки с заводским номером на корпусе изделия, а также, если заводской номер был изменен, удален или неразборчив;
- при наличии внешних и внутренних механических повреждений (сколы, трещины, деформация, повреждение шнуров питания, разломы или трещины разъемов), следов воздействия химических веществ, агрессивных сред, жидкостей, сильных загрязнений, а также при наличии насекомых или следов их пребывания;
- из-за несоблюдения правил подключения и эксплуатации, а так же несоответствия параметров электропитания установленных настоящим руководством;
- вследствие форс-мажорных обстоятельств, действий третьих лиц и других причин, независящих от изготовителя.

Юридический адрес и почтовый адрес:

Россия, 614107, г. Пермь, ул. Хрустальная, 8а, офис 4

Email: [info@fort-telecom.ru](mailto:info@fort-telecom.ru)

# Свидетельство о приемке

Коммутатор PSW-1-45

ИЛПГ.305177.015-01

№ \_\_\_\_\_

заводской номер

изготовлен в соответствии с ИЛПГ.300409.003 ТУ и признан годным для эксплуатации.

МП

\_\_\_\_\_  
число, месяц, год

СИСТЕМА СЕРТИФИКАЦИИ ГОСТ Р  
ГОССТАНДАРТ РОССИИ

**СЕРТИФИКАТ СООТВЕТСТВИЯ**

№ РОСС RU.A941.D00178  
Срок действия с 24.11.2008 по 23.11.2011 **8370625**

ОРГАН ПО СЕРТИФИКАЦИИ (ООО "ФОРТ-ТЕЛЕКОМ")  
ОБЩЕСТВО С ОГРАНИЧЕННОЙ ОТВЕТСТВЕННОСТЬЮ "ЦЕНТР СЕРТИФИКАЦИИ И КАЧЕСТВА "ИЕРМЬ-СТАНДАРТ-ТЕСТ" (ОС ПРОДУКЦИИ И УСЛУГ)  
Россия, 614087, Переселовский край, г. Пермь, ул. Малюткина, д.26, тел. факс (342) 237-98-37, (342) 237-98-55, (342) 238-95-92

ПРОДУКЦИЯ коммутаторы серии PSW различных исполнений  
ИЛПГ.305177.015-01  
Серийный номер: \_\_\_\_\_

СООТВЕТСТВУЕТ ТРЕБОВАНИЯМ НОРМАТИВНЫХ ДОКУМЕНТОВ  
ГОСТ Р МЭК 60950-1-2008, ГОСТ Р 51318.22-99,  
ГОСТ Р 51317.3-2006 Р.А.7, ГОСТ Р 51317.3-99

ИЗГОТОВИТЕЛЬ ООО "Форт-Телеком", ИНН:594159516  
614087, г. Пермь, ул.Хрустальная, 8а

СЕРТИФИКАТ ВЫДАН ООО "Форт-Телеком"  
ОГРН : 1075964083670, КСД-ОКПО:89889365, ИНН:594159516  
614087, г. Пермь, ул.Хрустальная, 8а, тел. факс 342(260-20-20, 215-55-89

НА ОСНОВАНИИ протокол испытаний № 3128-07 от 25.11.2008 г. ИЦ ОАО "Морские", рег. № РОСС RU.0001.22M0088, адрес: 614998, г.Пермь, ул. Ш.Киселева, 111

ДОПОЛНИТЕЛЬНАЯ ИНФОРМАЦИЯ Место нанесения знака соответствия на изделие и документацию.  
Свидетельство о соответствии на ГОСТ Р 54460-92  
Служба сертификации ЦС

Исполнитель органа \_\_\_\_\_ И.С.Березина  
Эксперт \_\_\_\_\_ Г.В.Жилина

Сертификат имеет юридическую силу на всей территории Российской Федерации