

## Сигнализаторы звуковые ВС-3-ГС (ВС-3-П-ГС, ВС-6-ГС)

### Назначение

Сигнализаторы звуковые ВС-3-ГС (ВС-6-ГС) предназначены для подачи звукового сигнала с целью привлечения внимания людей в аварийных и иных ситуациях. Применяются во взрывоопасных зонах помещений и наружных установок на опасных производственных объектах, транспортных средствах, судах. Могут применяться в условиях воздействия атмосферных осадков, солнечного излучения.

### Устройство, принцип работы

**Устройство:** Корпус сигнализаторов выполнен из алюминиевого сплава, имеет гальваническое антикоррозионное и защитное лакокрасочное покрытие. Полость корпуса заполнена эпоксидным компаундом. На лицевой панели корпуса расположен звуковой пьезоизлучатель (рис. 1). Соединение сигнализаторов осуществляется по двум проводам (рис. 2).

**Принцип работы:** при подаче питающего напряжения звучит модулированный «тревожный» звуковой сигнал.

### Варианты исполнения

- 1) Питающее напряжение - см. «Технические параметры» (табл. 1).
  - 2) Наличие функции программирования сигналов: звукового (громкости, типа модуляции частоты) и светового (частоты мигания) указывается в обозначении буквой «П»: «ВС-3-П-...». Сигнализатор ВС-3-П-ГС является также сигнализатором ВС-6-ГС (полный аналог). Примечание: Программирование осуществляется поднесением постоянного магнита к корпусу сигнализатора (магнит в комплекте сигнализатора).
  - 3) Длина присоединенного кабеля - по умолчанию 1,5 м. По заказу - другой длины, например: «ВС-3-ГС-...-L3» (длина 3 м). Примечание: кабель можно заменить - в отсеке кабельного ввода имеются винтовые клеммные зажимы. Кабель должен быть круглого сечения, диаметром по наружной изоляции (5...10) мм.
  - 4) Наличие устройства крепления защитной оболочки кабеля - по умолчанию УКМ-10 (крепление металлорукава, диаметром 10 мм) - показан на фотографии рис. 1. По заказу: «ВС-3-ГС-...-УКМ-12» (крепление металлорукава, диаметром 12 мм); «ВС-3-ГС-...-УКБК-15» (крепление бронированного кабеля, диаметром по броне до 15 мм); «ВС-3-...-УК-16» (крепление металлорукава, бронированного кабеля, наружным диаметром до 16 мм).
- Примеры обозначения: «ВС-3-ГС-12В», «ВС-3-П-ГС-220В», ВС-6-ГС-12В; «ВС-3-П-ГС-12В-L3-УК-16» (символы вариантов исполнения записываются в указанной последовательности).

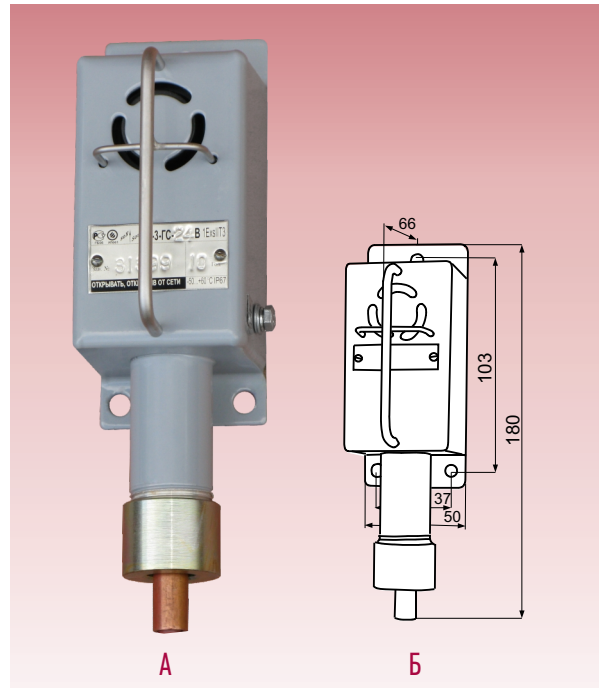


Рис. 1. Сигнализатор ВС-3-ГС (ВС-6-ГС): А - внешний вид, Б - габаритные и установочные размеры.

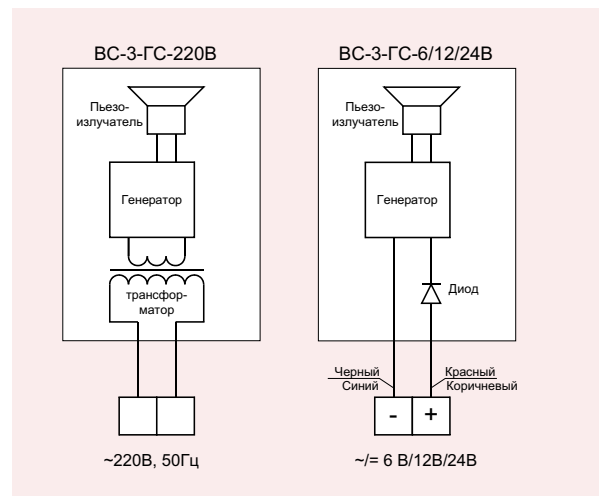


Рис. 2. Схемы соединений.

### Технические параметры (табл. 1)

| Тип                     | ВС-3-ГС-6В  | ВС-3-ГС-12В               | ВС-3-ГС-24В | ВС-3-ГС-220В |
|-------------------------|-------------|---------------------------|-------------|--------------|
| Напряжение (Un), В      | ~ = 5-9     | ~ = 9-16                  | ~ = 20-28   | ~220±20      |
| Ток потребляемый, мА    | 300 (6В)    | 250 (12В)                 | 150 (24В)   | -            |
| Мощность (Рпотр.), Вт   | -           | -                         | -           | не более 6   |
| Уровень звука, дБА/1м   | 95          | 105 (110/115 – по заказу) |             |              |
| Частота звука, кГц      | 1,5 - 4     |                           |             |              |
| Температура (токр.), °С | -50 ... +60 |                           |             |              |
| Степень защиты          | IP67        |                           |             |              |
| Вид взрывозащиты        | 1ExIIТЗ     |                           |             |              |
| Вес, кг, не более       | 0,6         |                           |             |              |
| Срок службы             | 15 лет      |                           |             |              |