

Техническое  
обслуживание

# Турникет Praktika T-06(K)

---





## СОДЕРЖАНИЕ

1. Общие указания.....	4
2. Условия проведения технического обслуживания.....	5
3. Частичная разборка турникета .....	5
4. Проверка узлов турникета.....	7
5. Смазка турникета .....	10
6. Сборка и проверка работоспособности турникета.....	10

## 1. Общие указания.

1.1. В процессе эксплуатации с целью поддержания работоспособности и обеспечения расчетного срока службы турникета необходимо периодически, в том числе в гарантийный период, проводить его техническое обслуживание (далее по тексту ТО).

1.2. Периодичность планового ТО – 1 раз в 6 месяцев. В случае возникновения неисправностей ТО следует проводить сразу после их устранения.

1.3. При проведении ТО рекомендуется выполнять работы силами двух человек, имеющих квалификацию механика и электромеханика (или электрика) не ниже 3-го разряда, изучивших данное Руководство.

1.4. ТО включает в себя следующий объем работ: частичную разборку турникета, чистку несущего каркаса, проверку крепления деталей и узлов турникета, смазку подверженных износу деталей исполнительного механизма, проверку натяжения ремня, установку демонтированных деталей на место и общую проверку работы турникета.

## 2. Условия проведения технического обслуживания

**ВНИМАНИЕ!** Категорически запрещается проводить работы с включенным питанием турникета. Несоблюдение данных требований безопасности может повлечь за собой нанесение ущерба жизни и здоровью людей, полной или частичной потере работоспособности изделия и(или) вспомогательного оборудования.

**ВНИМАНИЕ!** Не рекомендуется регулировать узлы ограничения хода соленоидов, кронштейн датчика Холла, а также регулировать натяжение пружин. Эти узлы отрегулированы на заводе-изготовителе. Нарушение этих регулировок может привести к сбоям всей электромеханической системы.

## 3. Частичная разборка турникета

3.1. Выключите источник питания турникета и отсоедините его от сети.

3.2. Для того чтобы получить доступ к необходимым узлам турникета нужно снять крышку основания, выкрутив винты М4 (рис. 1).

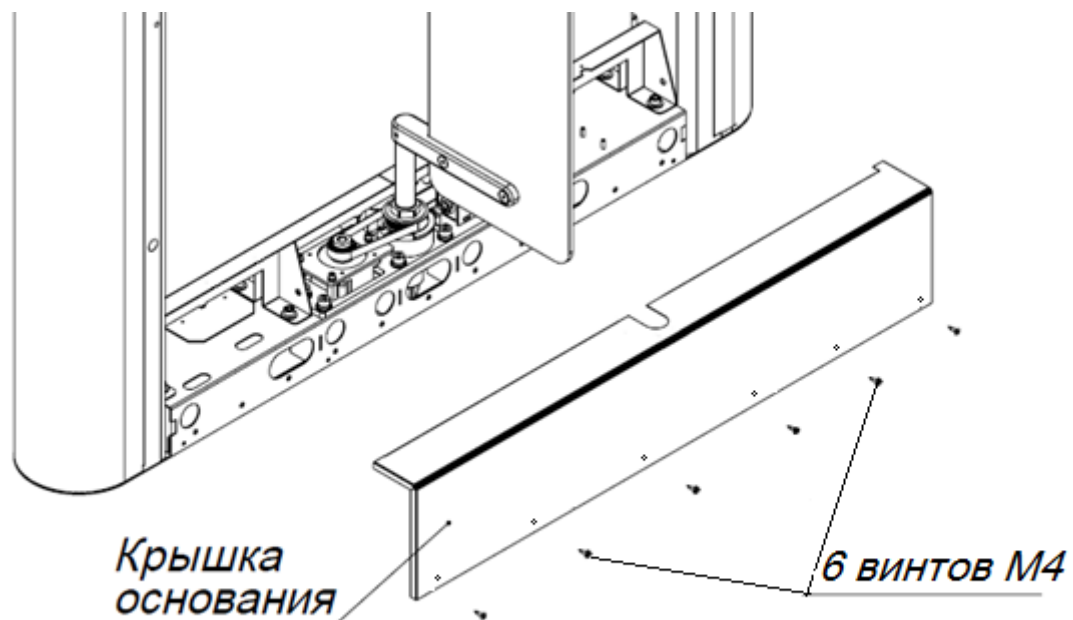


Рис. 1.

## 4. Проверка узлов турникета

4.1. Очистите несущий каркас от загрязнений.

4.2. Проверьте надежность крепления всех кабелей.

4.3. Проверьте и, при необходимости, подтяните резьбовые соединения креплений узлов турникета:

- крепление корпуса механизма турникета к основанию;
- крепления преграждающих створок на кронштейнах турникета;
- крепление стопорного винта на нижнем кронштейне створки

(рис. 2);

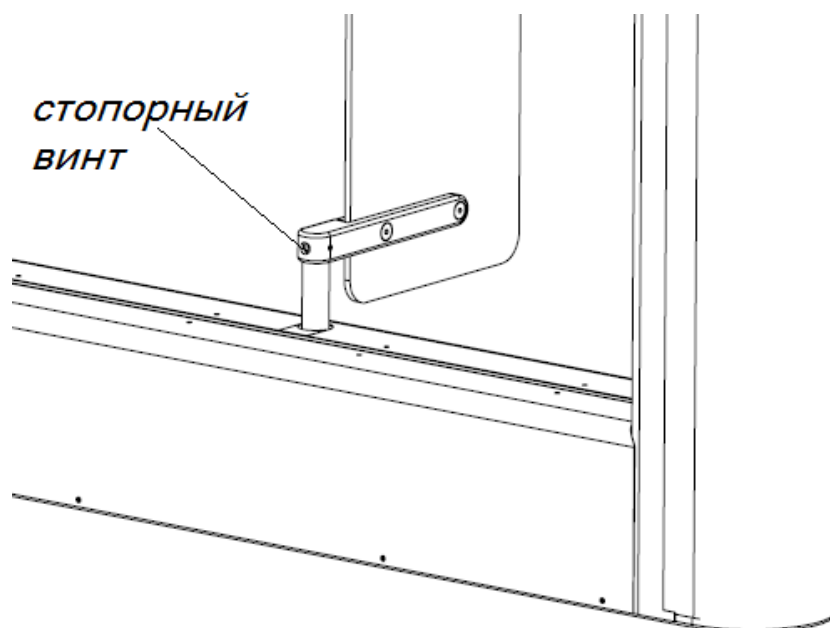
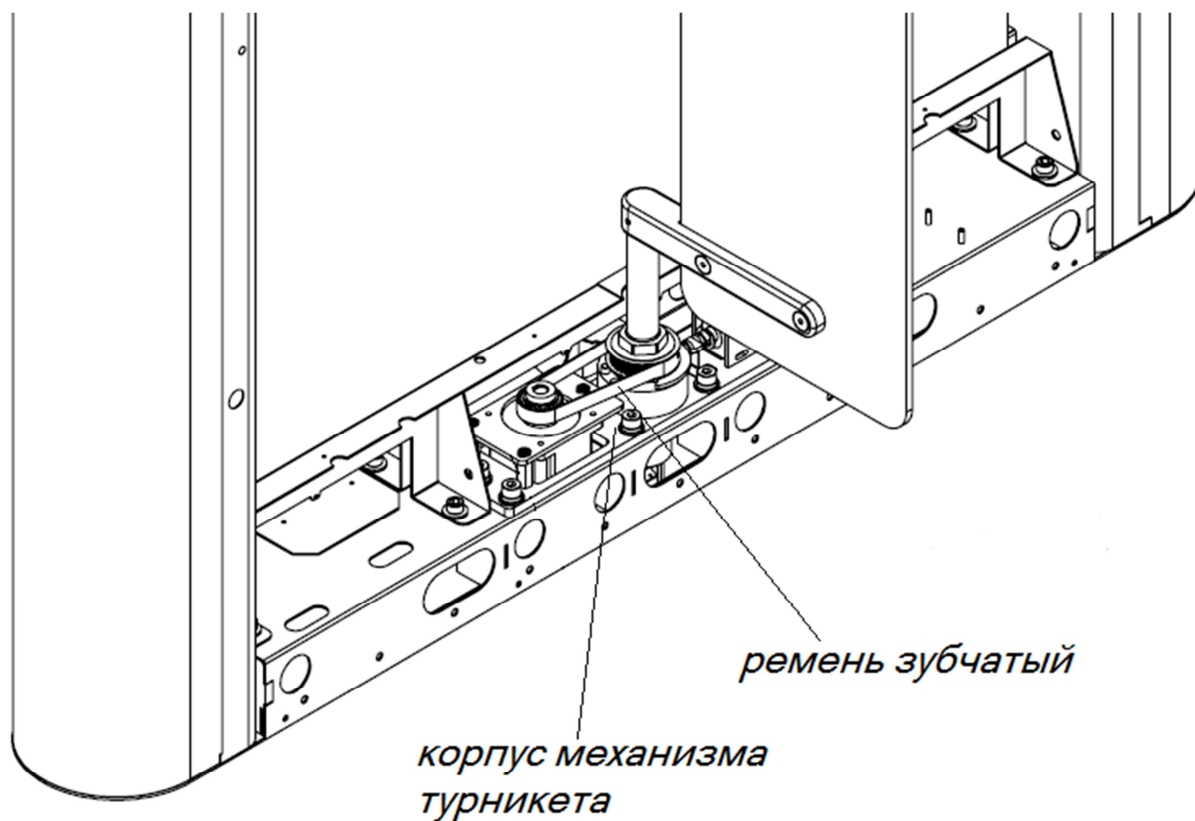


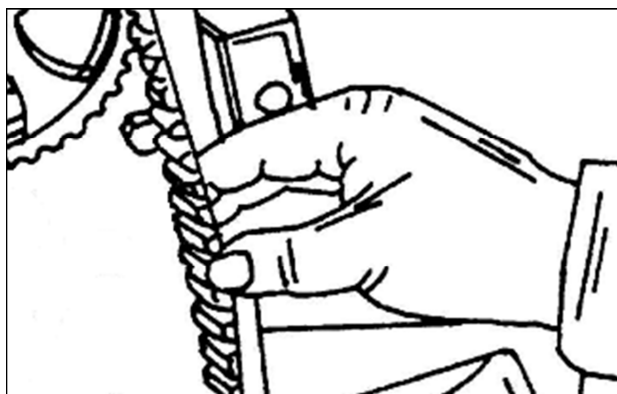
Рис. 2.

4.4. Проверьте состояние зубчатого ремня и его натяжение (рис. 3).

Правильно натянутый ремень должен поворачиваться на угол  $45^{\circ}$  от усилия пальцев (1,5-2,0 кгс/15-20 Н), (рис. 4).



*Рис. 3.*



*Рис. 4.*

Натяжение ремня может быть изменено путем смещения опоры двигателя вправо/влево (рис. 5).



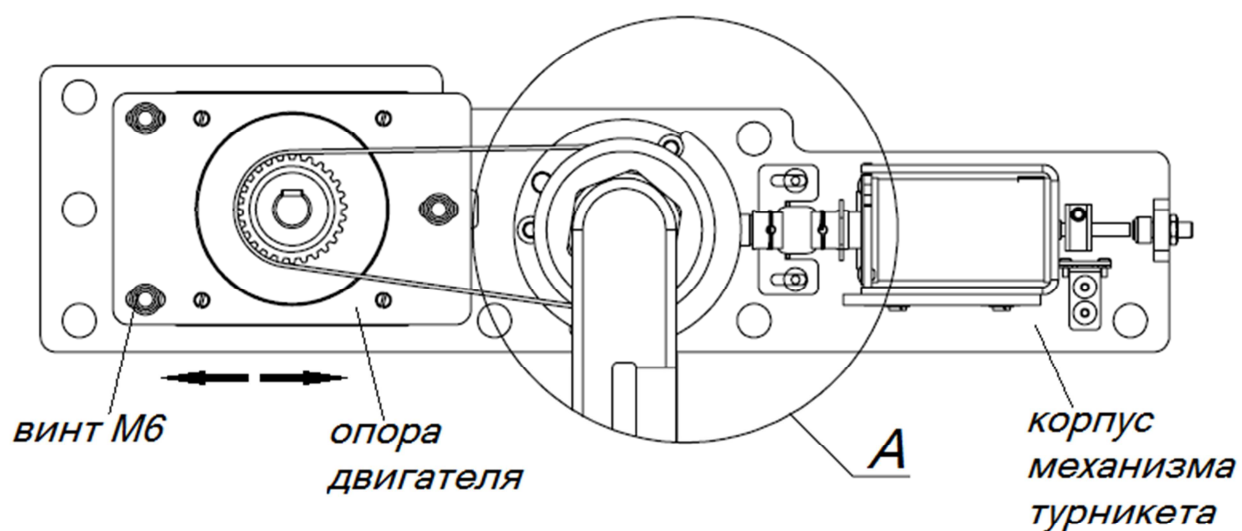


Рис. 5.

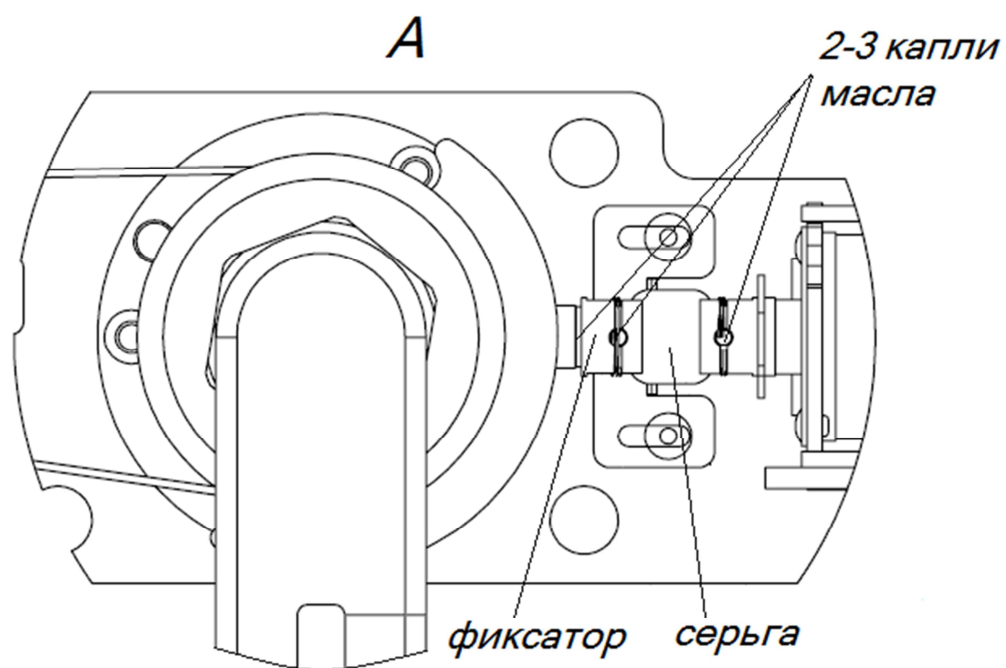


Рис. 6. Корпус механизма турникета

## **5. Смазка турникета**

5.1. Смазка производится машинным маслом класса вязкости 5W-20, 2 - 3 капли.

5.2. Смазывается серьга и фиксатор между блоком стопора и соленоида (рис. 6, вид А).

## **6. Сборка и проверка работоспособности турникета**

6.1. В случае обнаружения во время ТО турникета каких-либо дефектов его узлов рекомендуется обратиться в сервисные службы за консультацией. Список адресов официальных дилеров и сервисных центров приведен в Руководстве по эксплуатации и доступен на сайте:

[www.oxgard.com](http://www.oxgard.com)

6.2. Выполните сборку турникета в обратном порядке.

6.3. Включите питание турникета и проведите проверку работоспособности.

6.4. При отсутствии постороннего шума и каких-либо нарушений режимов работы турникет готов к эксплуатации.



ООО "Возрождение"  
192289 Санкт-Петербург  
ул. Софийская, д.66  
тел./факс +7 (812) 336 15 94  
[www.oxgard.com](http://www.oxgard.com)  
[info@oxgard.com](mailto:info@oxgard.com)