



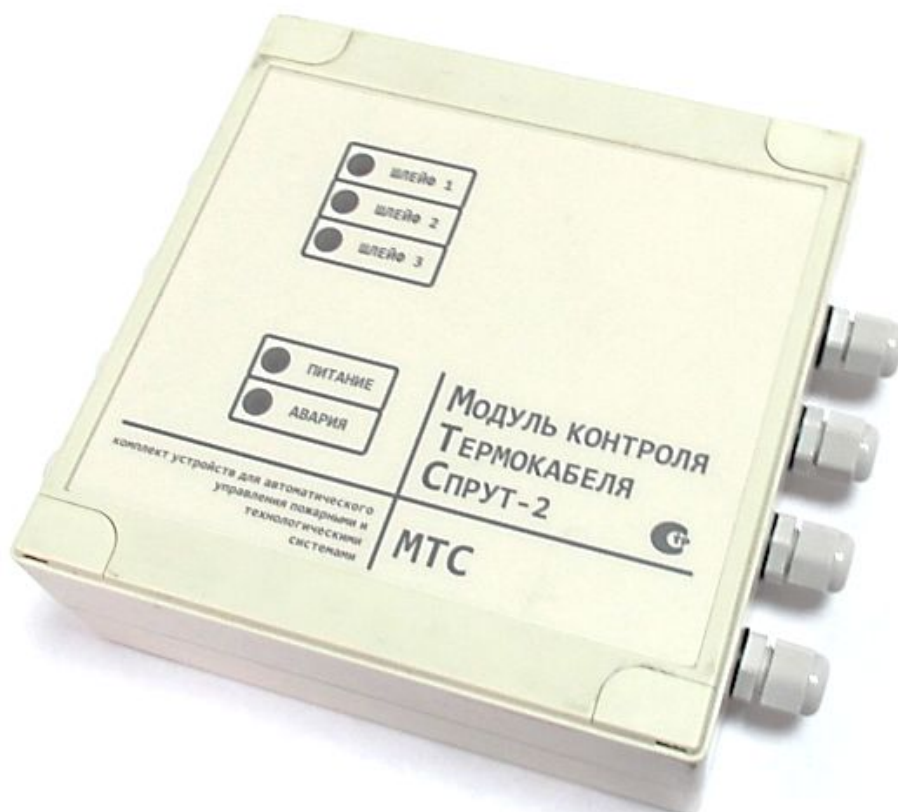
**ПЛАЗМА-Т**



« -2»

-

634.211.056



2017 .

1. Введение

« -2» 634.211.056 ( - ).  
 , -  
 - ,  
 .  
 : 634.211.056, -  
 ( 1 3 ).

2. Назначение изделия

( )  
 .  
 :  
 - 104 (GTSW)( ),  
 - PHSC (Protectowire),  
 - LHD (Thermocable).  
 ( , )

3. Технические характеристики

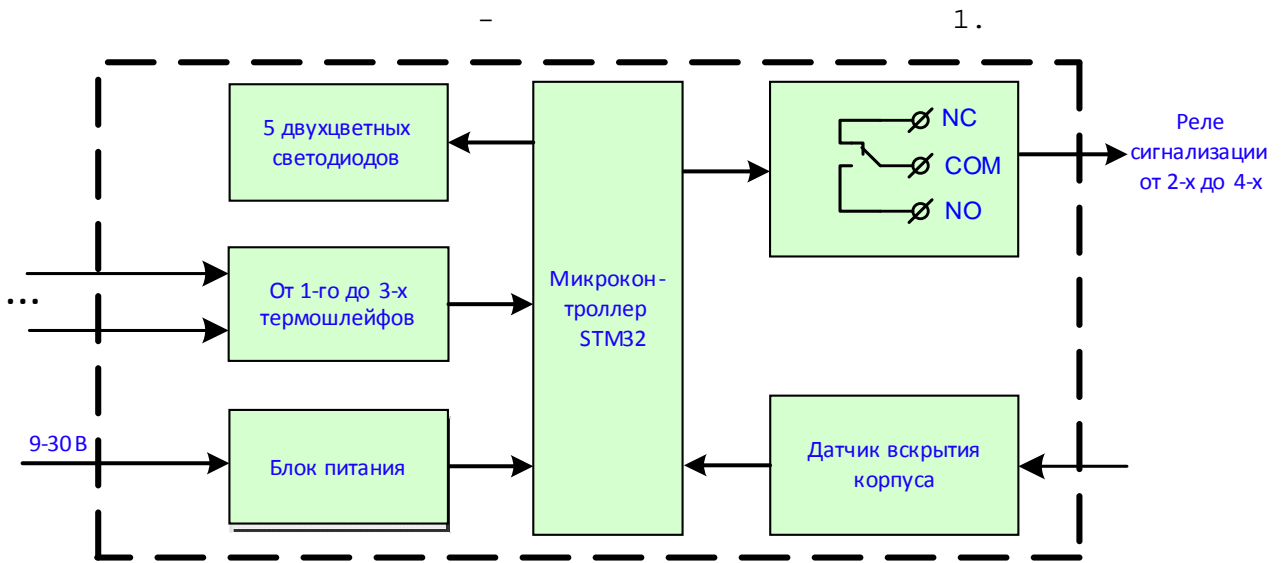
	-1	-2	-3
	1	2	3
	0,05÷0,70 /		
	0÷3000 ( 0,656 / )		
	0÷10000 ( 0,19 / )		
	300		
	/		
/ ,	5,0 /1,5		
	+		
<sup>1</sup> , « »	1	2	3
<sup>1</sup> , « »	+		
	+		
	+		
:	1	+	+
	2	+	+
	3	-	+
( 2,0 , . )	=11÷30,5		
	10		
	-40°C +55°C		
	93% 40°C		
	IP65		
	3.1.		
	0,5		
( )	160 160 60		

<sup>1</sup> 125VAC/0,5 A; 24VDC/1A

4. Комплект поставки

		1
.634.211.056		1
		1
510	±5 %; 0,25	3
3,3	±5 %; 0,25	3
(	-1/2/3)	6/7/8
		6
		5
		5
		1

5. Устройство и принцип работы



	MIN	MAX	MIN	MAX	MIN	MAX	
	0	360	485	3410	3620	6680	>10000

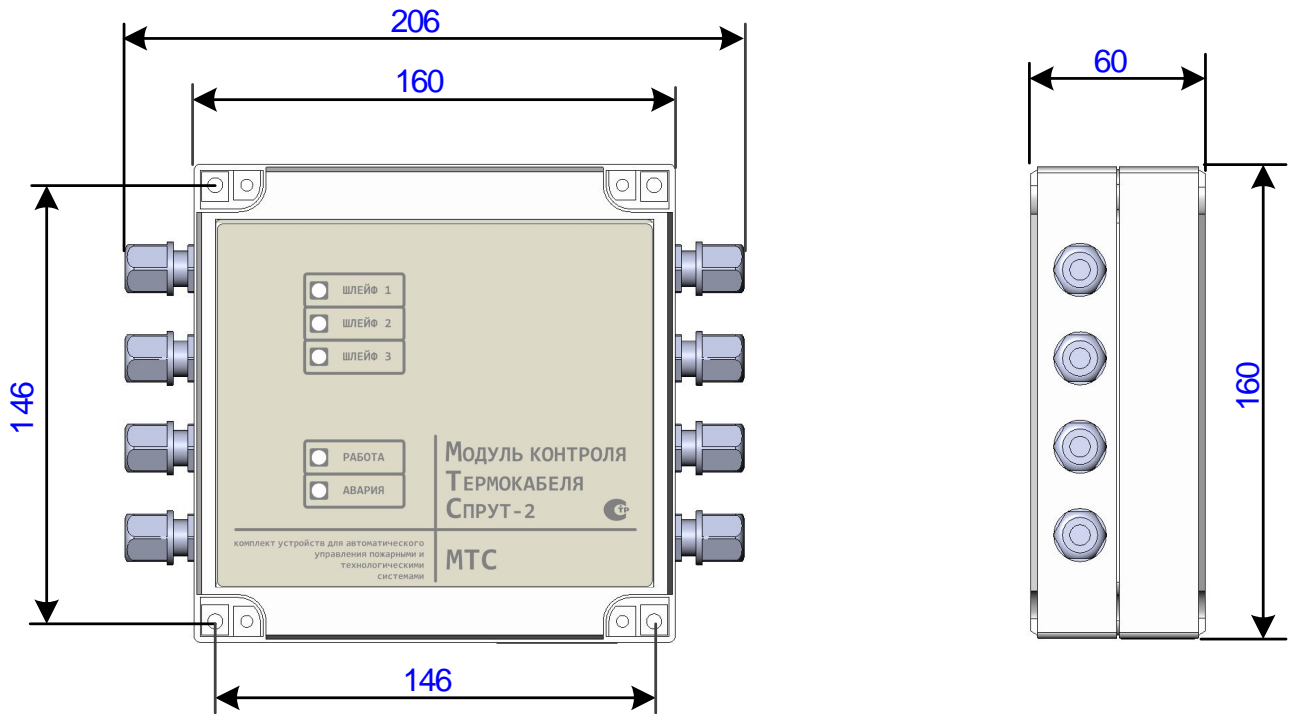
« »:

« »;

« ».

« »

		«	»
		-	
0,5		-	
		-	
		«	»
-	1	-	
		-	
		«	»
1		-	«
		-	»
		«	»



2.

## 6. Указание мер безопасности

6.1.

«

1000

»

«

».

6.2.

## 7. Размещение и монтаж

7.1.

-

7.2.

-

7.3.

-

2,5

2.

8. Подготовка к работе

8.1.

8.2.

9. Техническое обслуживание

9.1.

009-02-96 «

».

9.2.

« »

(

)

1

,

«

»

(

).

9.3.

10. Транспортирование и хранение

10.1.

-

5° 40° ,

90 %

25° .

10.2.

-

3

10.3.

-

(

-

)

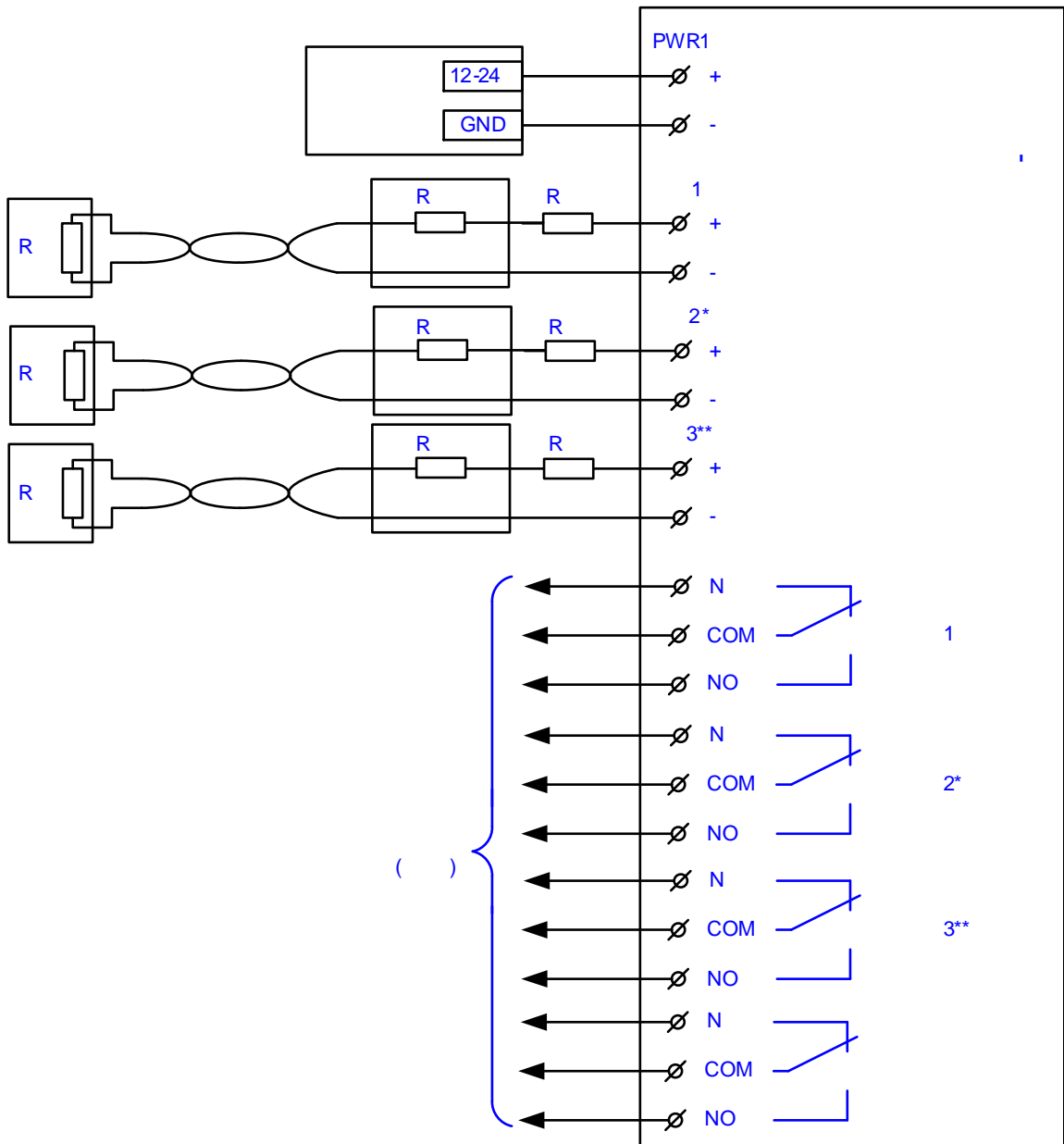
10.4.

-

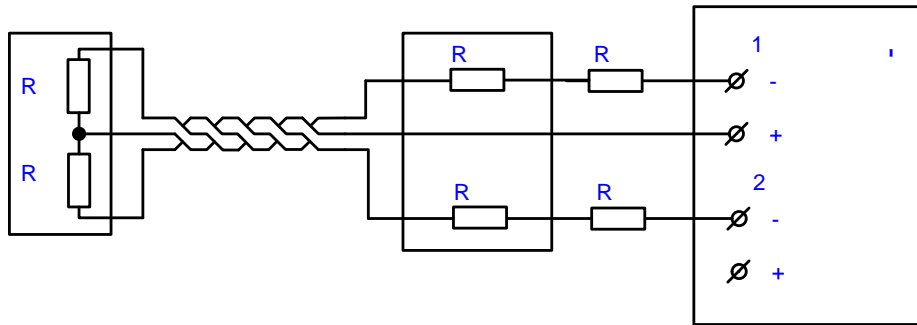
24

20° .

PWR1	+	.	«+»	11,5...30,5
	-	.	«-»	
1	+	1	«+»	
	-	1	«-»	
1	NO	«	» 1	
	COM	«	» 1	
	NC	«	» 1	
2	+	2	«+»	
	-	2	«-»	
2	NO	«	» 2	-2 -3
	COM	«	» 2	
	NC	«	» 2	
3	+	3	«+»	
	-	3	«-»	
3	NO	«	» 3	-3
	COM	«	» 3	
	NC	«	» 3	
2	NO	«	»	125VAC/ 0,5 A; 24VDC/1A
	COM	«	»	
	NC	«	»	



\* - 2 3  
 \*\* - 3



R -  
 R -  
 R -

.R = 3300 .  
 .R = 510 ;  
 .R 300 .

, - 2,0 . - , 0,9 ,

, :

$$W = \frac{P}{U} \cdot T \cdot k ,$$

( . ) ,

( . ) ,

( . ) ,

( . ) ,

- W -  
- -  
- U -  
- -  
- k -

24

3-

12

$$W_{\text{деж}} = \frac{P_{\text{деж}}}{U} \cdot T_{\text{деж}} \cdot k = \frac{0,9}{12} \cdot 24 \cdot 0,8 = 1,44 \text{ Вт} \cdot \text{ч}$$

$$W_{\text{сраб}} = \frac{P_{\text{сраб}}}{U} \cdot T_{\text{сраб}} \cdot k = \frac{2}{12} \cdot 3 \cdot 0,8 = 0,4 \text{ Вт} \cdot \text{ч}$$

$$W = W_{\text{деж}} + W_{\text{сраб}} = 1,44 + 0,4 = 1,84 \text{ Вт} \cdot \text{ч}$$

2 .

12 .