

## ПАСПОРТ

### 5. Гарантийные обязательства.

Гарантийный срок эксплуатации видеокамеры - 24 месяца с даты продажи.

При отсутствии отметки о дате продажи гарантийный срок исчисляется от даты выпуска.

Гарантийные обязательства недействительны, если причиной неисправности видеокамеры являются:

- умышленная порча;
- пожар, наводнение, стихийные бедствия;
- аварии в сети питания;
- неправильное подключение видеокамеры (ошибка в схеме соединения),
- механические повреждения.

Дата выпуска \_\_\_\_\_ Дата продажи \_\_\_\_\_

МП

МП

ИЗГОТОВИТЕЛЬ:

ООО «Видео системы «Оникс»

Россия, г. Москва.

[www.cctvonyx.ru](http://www.cctvonyx.ru)

## Уличная АHD видеокамера с вариофокальным объективом с ИК- подсветкой

**CO-SH02-001**



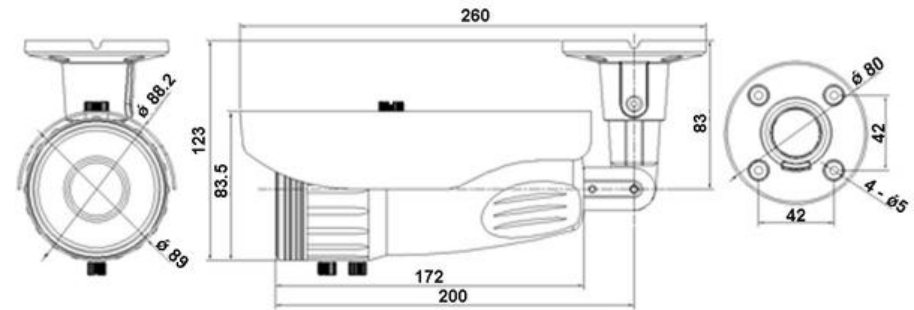
### 1. Назначение.

Видеокамера CO-SH02-001 предназначена для круглосуточного уличного видеонаблюдения.

## 2. Технические характеристики.

Камера	CO-SH02-001
Тип матрицы	1/4" Aptina CMOS AR0141
Процессор	NextChip NVP2431H
Поддержка стандарта AHD	AHD-M (720P)
Размеры кадра (Pixel)	1280x720
Режимы работы	AHD 720P( 1280x720 при 25к/с) / CVBS D1 (720x576) при 25к/с
Минимальная освещенность, Люкс	0,1 Люкс (Color), 0,01 Люкс (B/W)
Электронный затвор	AES 1/6~1/45 000
ИК-подсветка, м	40
Отношение сигнал/шум, Дб	52
Видеовыход	1.0 В, 75 Ом, композитный
Внешние регулировки	Focus, Zoom
<b>Функции</b>	
День/Ночь	Авто (Убираемый ИК-фильтр, совмещенный с ИК прожектором)
Компенсация фоновой засветки	Авто
Режим накопления	Авто
Автоматическая регулировка усиления	Авто
Расширение динамического диапазона	Авто
Баланс белого	Авто
Подавление шумов	3DNR + 2DNR, Авто
<b>Объектив</b>	
Фокусное расстояние, мм	f=2.8-12мм
Крепление объектива	D14
Углы обзора	Горизонталь 75,6°~20,5°, Вертикаль 66,8°~17,5°
<b>Общие параметры</b>	
Напряжение питания, В,	DC 12В, 5,16Вт
Потребляемая мощность, Вт	
Потребляемый ток, макс/мин, А	0,43 / 0,06
Диапазон рабочих температур, °С	-40°С~ +50°С
Диапазон влажности воздуха, %	0% ~ 85%
Материал корпуса	Металл
Класс защиты	IP66
Вес, г	770
Размеры, мм	260x89x123мм

## 3. Размеры



## 4. Подключение

1. Подключить видеовход регистратора к BNC разьему камеры.
2. Подключить источник питания 12В к разьему 12В.
3. Нажать на кнопку переключения (в случае использования камеры с аналоговыми регистраторами)



Видео

Кнопка  
переключения

12В