

Кронштейн КС-1

ЭТИКЕТКА

ИМПФ.301561.005 ЭТ

Назначение:

Кронштейн КС-1 предназначен для крепления коробок монтажных КМ-1, КМ-2, КМ-3, блоков питания БПУ-2 на квадратные и круглые опоры □, ∅ = 115 ÷ 135 мм (другой размер – под заказ).

КС-1 выпускается по техническим условиям ТУ 4372-026-31006686-2011.

Комплект поставки:

- | | |
|--------------------------|--------|
| 1. Кронштейн..... | 1 шт.; |
| 2. Хомут винтовой..... | 2 шт.; |
| 3. Саморез 4х9..... | 2 шт.; |
| 4. Этикетка..... | 1 шт.; |
| 5. Упаковочная тара..... | 1 шт. |

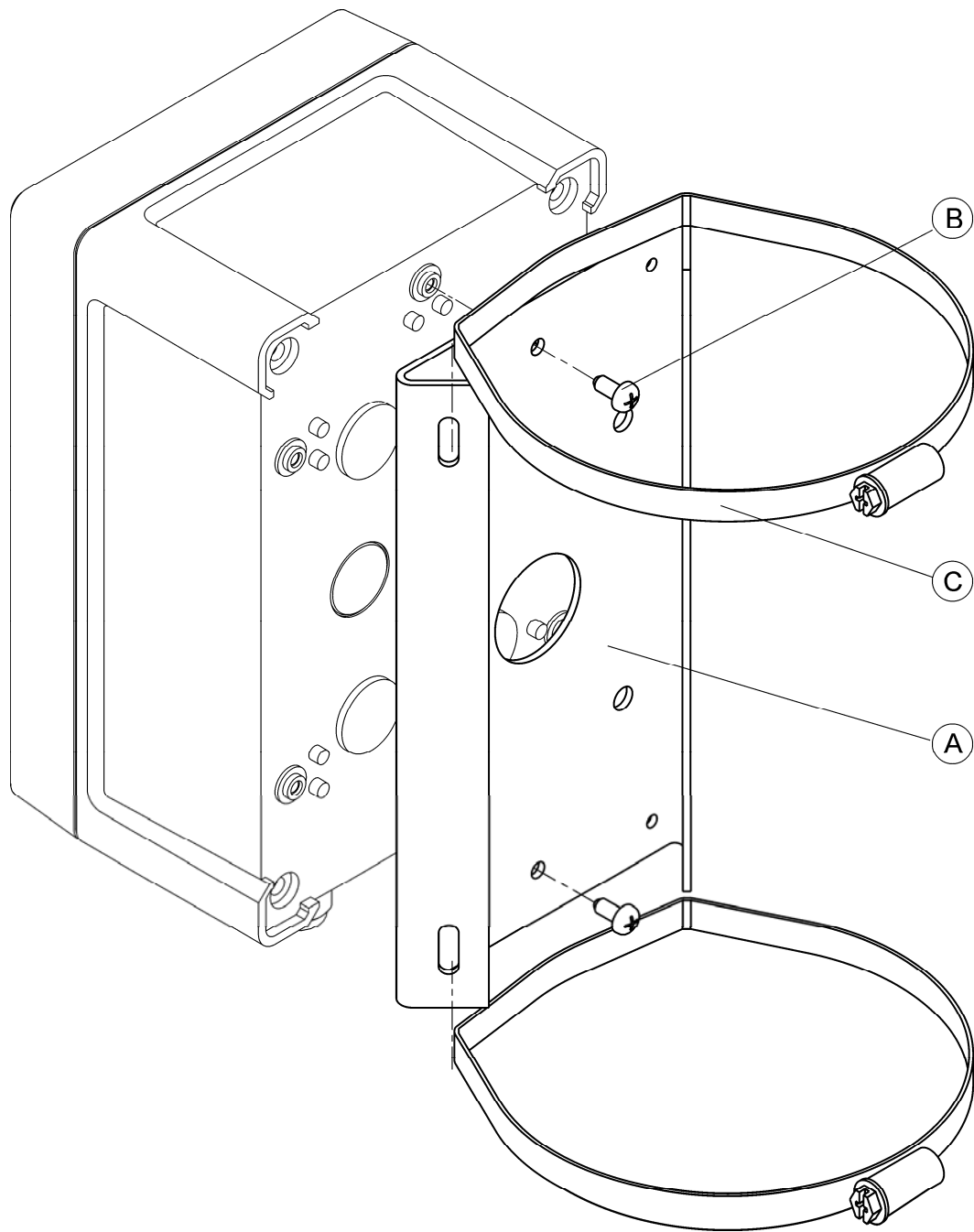
Характеристики:

- | | |
|---|------------------|
| 1. Габаритные размеры (без винтовых хомутов)..... | 190x100x18,5 мм; |
| 2. Вес, не более..... | 320 г. |

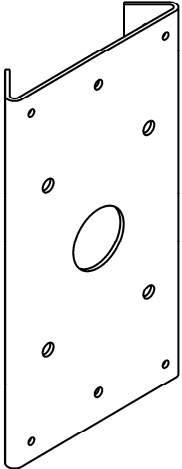
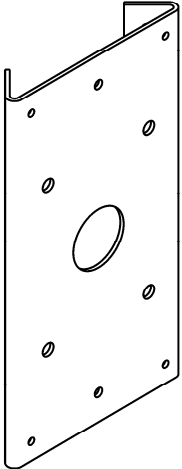

Установка:

Установка коробок монтажных КМ-1, КМ-2, КМ-3, блоков питания БПУ-2 на круглые или квадратные опоры показана на рис.1.

Изделие сертификации не подлежит.



КОМПЛЕКТАЦИЯ

Поз.	Изобр.	Кол.
A		1
B	 4,2x9,5	2
C	 Ø 120-140*	2

* Другой размер - под заказ

Рис.1 Монтаж кронштейна КС-1 для крепления КМ-1,-2,-3, БПУ-2 на квадратные и круглые опоры