

***HIK* VISION**

**DS-2DE4220-AE3**

**СЕТЕВАЯ СКОРОСТНАЯ ПОВОРОТНАЯ  
ВИДЕОКАМЕРА**

**ПАСПОРТ ИЗДЕЛИЯ**

# DS-2DE4220-AE3



## Общая информация

- *Высокопроизводительная матрица CMOS*
- *25к/с с разрешением до 1080p*
- *3D DNR и DWDR*
- *Антитуман*
- *Тревожные вход/выход*
- *Слот для микро SD карты на 64 Гб*
- *Уровень защиты IP66*
- *Стоп-кадр при повороте*
- *Поворот 360°*

\* Изображения и спецификации могут быть изменены без дополнительного уведомления.

\* За подробной информацией обращайтесь к вашему персональному менеджеру

## Спецификации

DS-2DE4220-AE3	
Камера	
Матрица	1/2.8" Progressive Scan CMOS
Чувствительность	Цвет: 0.05лк @ F1.6 Ч/Б: 0.01лк@ F1.6
Баланс белого	Авто / Вручную / ATW / В помещение / Снаружи /Дневной свет / Натриевые лампы
Автоматическая регулировка усиления	Авто/Вручную
Отношение «Сигнал-шум»	≥ 52 дБ
DNR	Есть, 3D DNR
Компенсация встречной засветки	Поддерживается
WDR	Есть, DWDR
Антитуман	Поддерживается
Электронный затвор	1/1-1/10,000с
Режим «День/ночь»	Механический ИК-фильтр
Цифровое увеличение	16X
Маскирование	2 программируемых зоны
Фокусировка	Авто/Полуавтоматическая/Вручную
Объектив	
Фокусное расстояние	4.7-94мм, 20x
Скорость увеличения	3с (Оптич. Wide-Tele)
Угол обзора	58.3°-3.2° (Wide-Tele)
Мин. рабочее расстояние	10-1,000мм(Wide-Tele)
Диафрагма	F1.6-F3.5
Поворот и наклон	
Диапазон поворота	360°
Скорость вращения	Вручную: 0.1° — 160°/с, По умолчанию: 160°/с
Диапазон наклона	-2°-90° (автопереворот )
Скорость наклона	Вручную: 0.1° — 120°/с, По умолчанию: 120°/с
Пропорциональное увеличение	Скорость вращения может регулироваться автоматически в зависимости от масштаба приближения
Предустановки	256
Зоны патрулирования	8 зон, по 32 предустановки каждая
Режим просмотра	Предустановка/Патрулирование/Модель поведения/ Периодическое сканирование/ Сканирование при повороте/ Сканирование при наклоне/ Панорамный обзор

3

\* Изображения и спецификации могут быть изменены без дополнительного уведомления.  
\* За подробной информацией обращайтесь к вашему персональному менеджеру

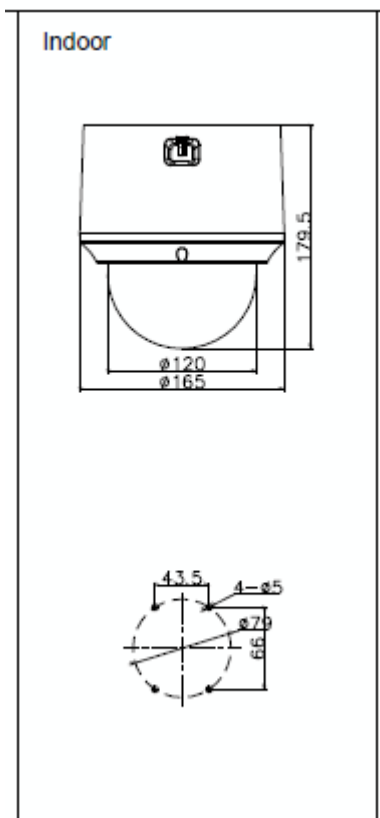
Восстановление параметров	Поддерживается
Показ PTZ-позиции	Вкл./ выкл.
Стоп-кадр при повороте	Поддерживается
Действия по расписанию	Предустановка/Патрулирование/Модель поведения/ Периодическое сканирование/ Сканирование при повороте/ Сканирование при наклоне/ Панорамный обзор/ Самостоятельный перезапуск/ Самостоятельное тестирование параметров
Вход/выход	
Тревожный вход	1 (0-5v DC)
Тревожный выход	1 релейный выход, действия по тревоге настраиваются
Срабатывание тревоги	Обнаружение движения, детекция изменения аудио, оповещение при несанкционированных действиях, отключение сети, конфликт IP адресов
Действия при тревоге	Предустановка/ Патрулирование/Модель поведения/ Запись на карту SD/SDHC/ Вывод на терминал/ Сообщение клиенту
Аудиовход	Линейный 2-2.4V[r-p]; сопротивление: 1КОм, ±10%
Аудиовыход	Линейный, сопротивление: 600Ω
Сеть	
Ethernet	10Base-T / 100Base-TX, RJ45
Макс. разрешение	1920×1080
Кадров/с	25к/с (1920×1080), 25к/с (1280×720)
Суб-поток	25к/с (704×576), 25к/с (352×288), 25к/с (320×240)
Формат сжатия	H.264/MJPEG
SVC	Поддерживается
ROI	Поддерживается 2 области с возможностью настроек
Аудиосжатие	G.711/G.722/G.726/MP2L2
Протоколы	IPv4/ IPv6, TCP/IP, HTTP, DHCP, DNS, DDNS, RTP, RTSP, PPPoE, SMTP, NTP, UPnP/SNMP, FTP, 802.1X, QoS, HTTPS
Кол-во пользователей	До 6 одновременно
Дуальный поток (Dual Stream)	Поддерживается
Карта памяти mini SD	Запись вручную/По тревоге. Встроенный слот для микро SD карты до 64 Гб
Уровни пользователя	До 32 пользователей. 3 уровня: Администратор, С правом управления, Только просмотр
Меры безопасности	Авторизация пользователя (ID и Пароль), Авторизация хоста (MAC адрес), Фильтрация IP адресов
Системная интеграция	
Интерфейс программирования приложений	Открытый API, поддержка ONVIF, PSIA и CGI
Поддержка ПО	iVMS-4200 PCNVR

\* Изображения и спецификации могут быть изменены без дополнительного уведомления.

\* За подробной информацией обращайтесь к вашему персональному менеджеру

Веб-браузер	IE 7+, Chrome 18 +, Firefox 5.0 +, Safari 5.2 +, поддержка нескольких языков
<b>Основное</b>	
Питание	24В AC
Потребляемая мощность	12 Вт макс.
Рабочие условия	-10°C — 50°C
Уровень защиты	IP66 (AE/DE), подавитель напряжения переходных процессов TVS 4000В для грозозащиты, IEC60068-275Eh, 5J; EN50102, до IK08
Размеры	Ф165×179.5мм
Вес	2кг.

## Размеры



## Правила эксплуатации

1. Устройство должно эксплуатироваться в условиях, обеспечивающих возможность работы системы охлаждения. Во избежание перегрева и выхода прибора из строя не допускается размещение рядом с источниками теплового излучения, использование в замкнутых пространствах (ящик, глухой шкаф и т.п.). Рабочий диапазон температур от -10 до +50 (°C)
2. Питание 220В должно подаваться от розетки, имеющей заземление.
3. Все подключения должны осуществляться при отключенном электропитании.
4. Запрещена подача на входы устройства сигналов, не предусмотренных назначением этих входов – это может привести к выходу устройства из строя.
5. Запрещено использование для устройства посторонних блоков питания.
6. Запрещено подключение других приборов к блоку питания дополнительно к устройству, так как это может вызвать превышение максимальной допустимой мощности.
7. Не допускается воздействие на устройство температуры свыше +50 °C, источников электромагнитных излучений, активных химических соединений, электрического тока, а также дыма, пара и других факторов, способствующих порче устройства. Не допускается воздействие прямых солнечных лучей непосредственно на матрицу видеокамеры.
8. Конфигурирование устройства лицом, не имеющим соответствующей компетенции, может привести к некорректной работе, сбоям в работе, а также к выходу устройства из строя.
9. Не допускаются падения и сильная тряска устройства.
10. Рекомендуется использование источника бесперебойного питания, во избежание воздействия скачков напряжения или нештатного отключения устройства.

\* Изображения и спецификации могут быть изменены без дополнительного уведомления.

\* За подробной информацией обращайтесь к вашему персональному менеджеру

## Гарантийные обязательства

1. Настоящие гарантийные обязательства действуют в отношении всех поставляемых Поставщиком Товаров и действительны от даты продажи Товара конечному потребителю изделия в течение всего гарантийного срока на Товар.
2. Гарантия на Товар действует в той комплектации (конфигурации), которая указана в накладной на отгрузку. Любые изменения комплектации (конфигурации) Товара, требующие вскрытия корпуса, в том числе установка дополнительных устройств должны быть произведены Поставщиком с отметкой в гарантийном талоне о произведенных изменениях и подтверждены печатью Поставщика. В случае невыполнения данных требований претензии по работоспособности изделий не принимаются.
3. При выходе из строя Товара в период гарантийного срока эксплуатации Покупатель имеет право на бесплатный ремонт (за исключением не гарантийных случаев, описанных в п.6), который осуществляется в Сервисном центре.
4. При предъявлении гарантийного талона фирмы производителя гарантийный ремонт или замена Товара производится в течение 30 (тридцати) календарных дней с момента поступления Товара в Сервисный центр ЗАО «Хиквижн» в соответствии с действующим законодательством. В случае гарантийной замены устройства или его комплектующей детали на новую, срок гарантии исчисляется с момента продажи Товара.
5. Замена вышедшего из строя Товара на аналогичный Товар такой же марки, либо замена на такое же устройство другой марки, производится только при возникновении в изделии неисправностей, возникших не по вине Покупателя при предъявлении им гарантийного талона или гарантийного талона фирмы производителя. При отсутствии указанного документа, изделие обмену не подлежит. Решение о замене принимается Поставщиком в течение 7 (семи) рабочих дней с момента соответствующего обращения.
6. Определение гарантийного случая:  
Гарантийным является случай дефекта (потери работоспособности) любого из компонентов гарантийного оборудования, за исключением:
  - механических повреждений, включая случайные, полученных в результате использования неоригинальных запасных частей, обслуживания или модификации оборудования кроме как авторизованным сервисным центром;

- дефектов, возникших как следствие очевидных нарушений условий эксплуатации;
  - дефектов, возникших в результате нормального износа/старения (расходные материалы), заявленных в течение гарантийного периода.
7. В гарантийном ремонте(замене) может быть отказано при отсутствии или невозможности прочесть (повреждение, закрашивание, удаление) серийного номера на устройстве.
  8. Настоящая гарантия не распространяется:
    - на ущерб, причиненный другому оборудованию, работающему в сопряжении с данным изделием;
    - на повреждение или неисправности, вызванные пожаром, молнией и другими природными явлениями, а так же форс-мажорными обстоятельствами;
  9. Гарантийное обслуживание изделий, на которые установлены гарантийные сроки фирмами производителями, производится в официальных сервисных центрах соответствующих фирм.
  10. По истечении гарантийного срока ремонт производится Поставщиком на общих основаниях и отдельно оплачивается Покупателем по тарифам, установленным Поставщиком. Расходы по доставке и возврату изделия в этом случае не возвращаются.
  11. Гарантийный срок устанавливается в размере 5 лет с момента продажи оборудования Покупателем конечному потребителю, что должно быть подтверждено соответствующими документами.

\* Изображения и спецификации могут быть изменены без дополнительного уведомления.

\* За подробной информацией обращайтесь к вашему персональному менеджеру



<b>Действия при поломке оборудования</b>	
Срок гарантии истек или отправка оборудования в ремонт производится силами покупателя ▼	Оборудование на гарантии, отправка производится через продавца ▼
Убедиться, что все листы гарантийного талона заполнены корректно (указаны наименование товара, серийный номер, дата покупки), проверить наличие печати продавца и подписи покупателя на всех листах гарантийного талона. ▼	
Максимально подробно заполнить лист «описание неисправности оборудования» ▼	Продавец заполняет лист «описание неисправности оборудования» на базе информации, имеющейся у покупателя ▼
Подготовить оборудование к отправке: по возможности укомплектовать все имеющиеся аксессуары в оригинальную упаковку (блок питания является обязательным к комплектации), т.к. в случае обмена оборудования, заменяется комплект целиком для точной диагностики. ▼	
На упакованном изделии указать полный почтовый адрес отправителя, включая индекс, данные контактного лица, телефон (отрежьте и заполните «Бланк указания адреса отправителя и получателя») ▼	
Отправка по адресу, указанному в гарантийных обязательствах производится за счет покупателя ▼	Передать оборудование Продавцу для отправки в сервисный центр и копии документов на приобретение ▼
Не ранее, чем через 5 рабочих дней после доставки оборудования до сервисного центра (время включает в себя приемку и тестирование оборудование, срок доставки уточняйте при отправке у перевозчика) можно уточнить получение и состояние ремонта по телефону +7 (812) 313-19-63 или по электронной почте <a href="mailto:support@hikvision.ru">support@hikvision.ru</a> ▼	
В случае непоступления оборудования в сервисный центр, уточнить состояние доставки: ▼	
В почтовом отделении (транспортной компании) ▼	У продавца ▼
<p>Ремонт оборудования до 45 дней (в соответствии с п.1 ст.20 ЗоЗПП).</p> <p><i>Если ремонт производится на платной основе:</i></p> <p><i>По результатам тестирования сервисный центр высылает «акт отказа изделия» с указанием срока, стоимости ремонта и счет на оплату. Покупателю необходимо подтвердить согласие оплаты, отправив подписанный акт на факс +7 (812) 313-19-63 или на электронную почту <a href="mailto:support@hikvision.ru">support@hikvision.ru</a> в соответствии с инструкциями, изложенными в акте. Отправка оборудования производится по факту оплаты услуг.</i></p> <p><b>Примечание:</b> для физических лиц оплата счета, полученного вместе с «актом отказа изделия», возможна через кассы Сбербанка. Сразу после оплаты покупателю необходимо отправить квитанцию об оплате на факс +7 (812) 313-19-63 или на электронную почту <a href="mailto:support@hikvision.ru">support@hikvision.ru</a> ▼</p>	
Получение изделия обратно наложенным платежом (для юр. Лиц оплата по безналичному расчету перевозчику)	Получить изделие обратно у продавца (доставка осуществляется средствами продавца)

## Гарантийный талон

№	Наименование изделия	Кол-во	Серийный №
1.		1	

Отметка ОТК

М.П.

\_\_\_\_\_  
(Подпись и дата)

\_\_\_\_\_  
(Дата продажи)

\_\_\_\_\_  
(Подпись продавца)

**Гарантийный ремонт производится в сервисном центре ЗАО «Хиквижн» по адресу:**

**194044, г. Санкт-Петербург, Выборгская наб., д. 45, Лит. Е, пом. 602,  
Тел./Факс. +7 (812) 313-19-63  
e-mail: [support@hikvision.su](mailto:support@hikvision.su)**

Настоящим подтверждаю приемку изделия в полном комплекте, пригодного к использованию. Вся информация о потребительских свойствах товара, необходимая для выбора покупки в соответствии с моими целями приобретения, а также безопасной и правильной эксплуатации, мне предоставлена.

Гарантийный талон фирмы изготовителя получил.

С условиями гарантии ознакомлен и согласен:

\_\_\_\_\_/\_\_\_\_\_  
(Подпись покупателя)

\_\_\_\_\_  
(Дата)

*Уважаемые покупатели! Сохраняйте оригинальную упаковку товара до истечения гарантийного срока. При потере оригинальной упаковки или отсутствие на товаре этикетки со штрих-кодом фирмы производителя в исполнении гарантийных обязательств будет отказано.*

*В случае неполучения какого-либо из вышеперечисленных документов или имеющих замечаний, покупатель собственноручно указывает о них здесь:*

\* Изображения и спецификации могут быть изменены без дополнительного уведомления.  
\* За подробной информацией обращайтесь к вашему персональному менеджеру

## ВНИМАНИЕ:

Для быстрой и точной диагностики неисправности, просим Вас заполнить максимально полно нижеприведенную форму

**Описание неисправности оборудования** т.е. в чем именно проявляется неисправность:

---

---

**Общее описание системы:** \_\_\_\_\_

**Место установки изделия:** внутри отапливаемого помещения, внутри не отапливаемого помещения, снаружи помещения (**выделите нужное или впишите свой вариант**) \_\_\_\_\_

1. **Условия установки изделия:** стена (дерево, кирпич, железобетон, другое: \_\_\_\_\_), столб (дерево, железобетон, железо, другое: \_\_\_\_\_),

(**выделите нужное или впишите свой вариант**)

2. **Наличие изоляции между кронштейном камеры и поверхностью установки:** нет, да (какая именно изоляция \_\_\_\_\_) (**выделите нужное или впишите свой вариант**)

3. **Длина кабеля от камеры до ближайшей монтажной коробки, м:** \_\_\_\_\_

4. **Наличие скруток между камерой и коробкой:** нет, да

5. **Наличие грозозащиты:** нет, да (марка \_\_\_\_\_)

6. **Условия эксплуатации изделия:** температурный диапазон от \_\_\_\_\_ до \_\_\_\_\_, влажность (высокая, средняя, низкая), запыленность (высокая, средняя, низкая), дополнительные сведения: \_\_\_\_\_

(**выделите нужное или впишите свой вариант**)

7. **Передача видеосигнала от камеры к устройству записи/отображения:**

*коаксиальный кабель:* марка \_\_\_\_\_, длина \_\_\_\_\_;

*витая пара:* передатчик \_\_\_\_\_, приемник \_\_\_\_\_, длина \_\_\_\_\_;

*оптоволокно:* передатчик \_\_\_\_\_, приемник \_\_\_\_\_, длина \_\_\_\_\_;

*другое:* \_\_\_\_\_

8. **Подключение к источнику питания:**

*Камера с питанием 220В:* сеть 220В, сеть 220В через стабилизатор (марка стабилизатора \_\_\_\_\_), через источник стабилизированного питания (марка источника \_\_\_\_\_), другое \_\_\_\_\_

*Камера с питанием DC 12В или DC/AC 12/24В:* через БП со стабилизатором (марка БП \_\_\_\_\_), через источник стабилизированного питания (марка источника \_\_\_\_\_), другое \_\_\_\_\_

(**выделите нужное или впишите свой вариант**)

9. **Дополнительные сведения:**

---

10.

## Сведения о возможных рекламациях

Дата	Время работы до поломки (часов)	Подтвержденная неисправность	Дата направления рекламации и № письма	Меры, предпринятые по рекламации

\* Изображения и спецификации могут быть изменены без дополнительного уведомления.  
\* За подробной информацией обращайтесь к вашему персональному менеджеру

**Получатель:**  
**194044, г. Санкт-Петербург,**  
**Выборгская наб., д. 45, Лит. Е, пом. 602**  
**Тел./Факс. +7 (812) 313-19-63 e-mail: [support@hikvision.su](mailto:support@hikvision.su)**

---

**Отправитель:**

Индекс \_\_\_\_\_, город. \_\_\_\_\_,

ул. \_\_\_\_\_ дом \_\_\_\_\_, кор. \_ ., кв. \_\_\_\_\_,

ФИО \_\_\_\_\_

Организация \_\_\_\_\_

тел. \_\_\_\_\_

e-mail: \_\_\_\_\_

Бланк указания адреса отправителя и получателя