A close-up photograph of a door handle mechanism on a brushed metal door. The handle is black and rectangular, mounted on a metal plate. Several screws are visible, securing the mechanism to the door. The background is a blurred view of the door's surface.

ЭЛЕКТРОЗАЩЁЛКИ DORMA

Серий Basic, Smoke, Fire, TV 5xx

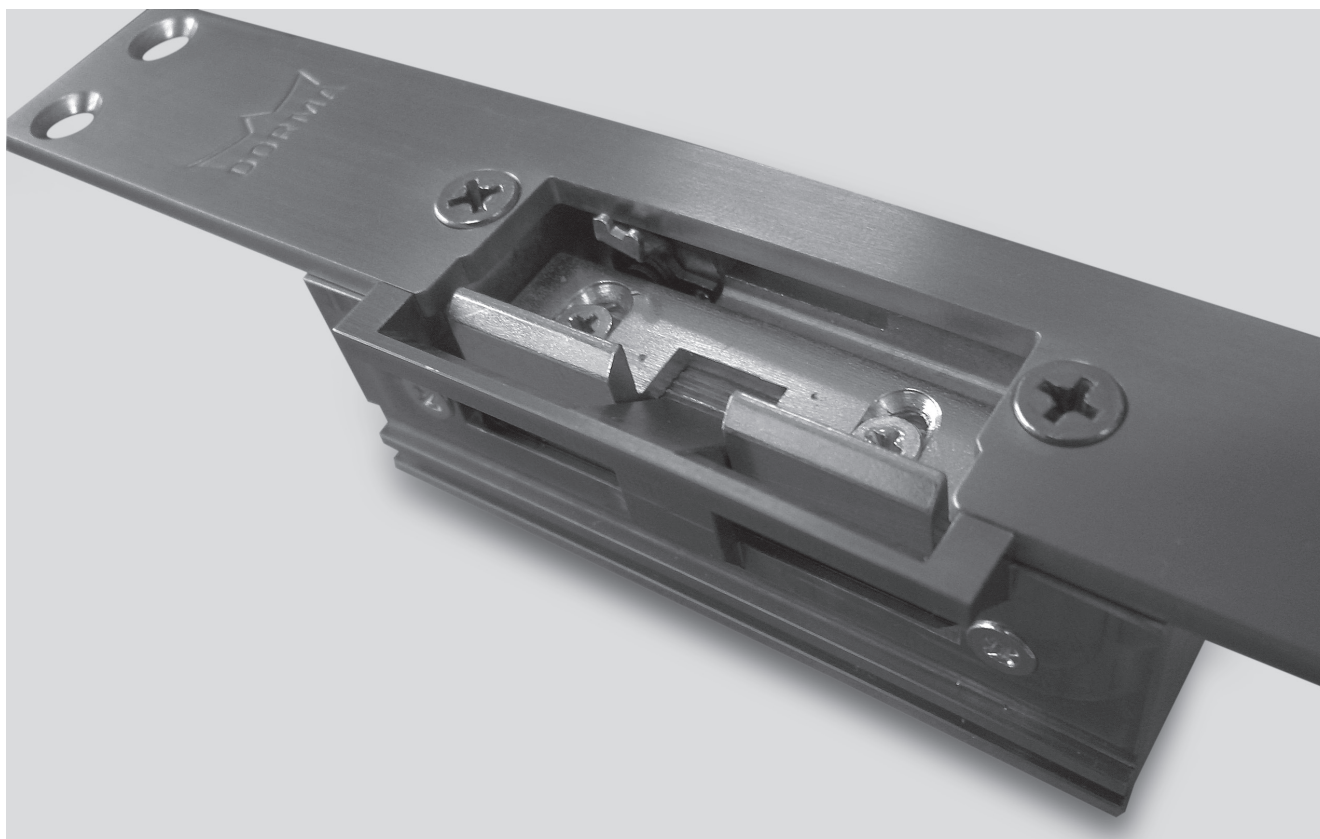
ДОСТУП НАЖАТИЕМ КНОПКИ

Электрозащёлки DORMA обеспечивают безопасность частных, государственных и коммерческих объектов. Они пригодны для использования с различными типами замков и дверей и работают на всех стандартных напряжениях.

Вы можете подобрать соответствующую модель электрозащёлки как для стандартной двери, так и для противопожарной, протоиводымной или аварийной/эвакуационной двери. Решение DORMA будет полностью удовлетворять специальным требованиям с предоставлением фирменной гарантии.

Преимущества

- Для дверей с притвором и без
- Модульная система, обеспечивающая гибкость применения
- Запорные планки из высококачественной нержавеющей стали
- Регулируемый язычок защёлки обеспечивает оптимальную установку в условиях существующей конструкции
- Благодаря концепции Easy Adapt, реализованной в электрозащёлках серий Basic, Basic-Safe, Smoke, Fire 447 и Fire 448, отпадает необходимость в вырезах для язычка защёлки в дверной раме, сохраняя, таким образом, уплотнитель двери
- Модели «нормально-открытые» (fail-safe) и «нормально-закрытые» (fail-secure)
- Электрозащёлки серий Fire 447 и Fire 448 предназначены для противопожарных и дымозащитных дверей и допускают лево- или правостороннюю установку
- В зависимости от модели доступны дополнительные функции: удержание в разблокированном состоянии, отпирание и мониторинг состояния двери



СОДЕРЖАНИЕ

| | | |
|--------------------------------|---|----|
| Электрозащёлки | Технические характеристики | 4 |
| | Размеры | 6 |
| | Серия Basic | |
| | Стандартные электрозащёлки | 8 |
| | Серия Basic-Radius | |
| | Электрозащёлки с радиусным язычком | 9 |
| | Серия DES 7xx / Basic-Small | |
| | Электрозащёлки для дверей из алюминиевого профиля с терморазрывом | 10 |
| | Серия Smoke | |
| | Электрозащёлки для противоподных дверей | 11 |
| | Серия Fire | |
| | Электрозащёлки для противоподных и противопожарных дверей | 12 |
| | Запорные планки | 13 |
| | Серия DES 300, DES 400 | |
| | Электрозащёлки для СКУД | 18 |
| | Серия TV 5xx | |
| | Запирающие устройства | 20 |
| Запорные планки – серия TV 5xx | 22 | |
| Аксессуары | 28 | |

Технические характеристики

| Серии электрозащёлок | Basic | Lucky Basic 448 | Basic-Safe | Basic-Radius | Basic-Radius Safe | DES 72x | DES 731 | Basic-Small | Smoke | Lucky Smoke 448 | Fire 447 | Lucky Fire 448 | DES 300 | DES 400 |
|---|-------|-----------------|------------|--------------|-------------------|---------|---------|-------------|-------|-----------------|----------|----------------|---------|---------|
| Стандартные двери | • | • | • | • | • | • | • | - | - | - | - | - | - | - |
| Двери из алюминиевого профиля с терморазрывом | - | - | - | - | - | - | - | • | - | - | - | - | - | - |
| Противодымные двери | - | - | - | - | - | - | - | - | • | • | • | • | - | - |
| Противопожарные двери | - | - | - | - | - | - | - | - | - | - | • | • | - | - |
| Симметричный корпус | • | • | • | • | • | - | - | - | • | • | • | • | • | • |
| Асимметричный корпус | - | - | - | - | - | • | • | • | - | - | - | - | - | - |
| Для лево- и правосторонних дверей | • | • | • | • | • | • | • | - | • | • | • | • | • | • |
| Радиусная защёлка | - | - | - | • | • | - | - | - | - | - | - | - | - | - |
| Нормально открытая | - | - | • | - | • | - | • | - | - | - | - | - | - | - |
| Нормально закрытая | • | • | - | • | - | • | - | • | • | • | • | • | - | - |
| Переключение между режимами «нормально-открытые» - «нормально-закрытые» | - | - | - | - | - | - | - | - | - | - | - | - | • | • |
| Функция отпирания (E) | • | - | - | • | - | - | - | • | - | - | - | - | - | - |
| Функция удержания (A) | • | - | - | • | - | - | - | - | - | - | - | - | - | - |
| Функция мониторинга состояния двери (RR) | • | • | • | • | • | • | • | - | • | • | • | • | • | • |
| Направляющие для защёлки Easy Adapt | o | • | o | - | - | - | - | - | o | • | o | • | - | - |
| С функцией защиты от взлома | - | - | - | - | - | - | - | - | - | - | - | - | - | • |

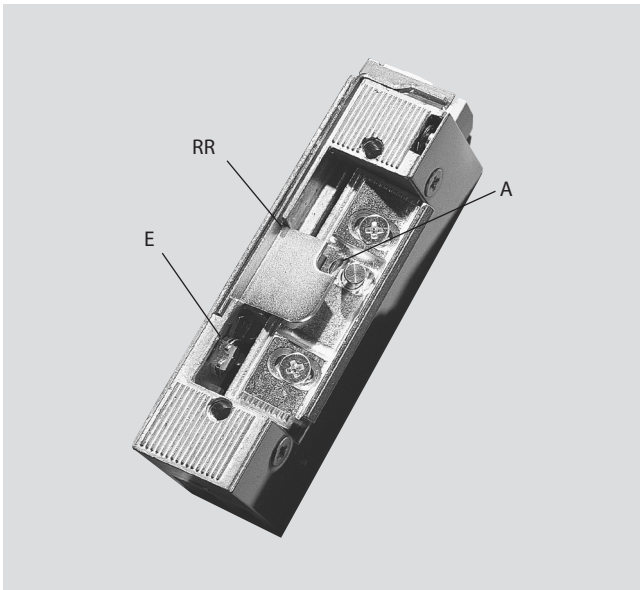
• = да - = нет o = опционально

На аварийных и эвакуационных выходах и путях эвакуации необходимо использовать запирающее устройство DORMA TV5xx (см. стр. 20).

| Электрозащёлки | Напряжение | Сила тока | Сопротивление | ED |
|--|------------|-----------|---------------|-------|
| Basic, Basic-R, Smoke, Fire 447 | 6-12 V | 6 V AC | 6,5 Ω | |
| | | 6 V DC | | |
| | | 12 V AC | | |
| | | 12 V DC | | |
| Basic, Basic-R, Smoke, Fire 447 | 12 V AC | 0,44 A | 18,0 Ω | |
| Basic, Basic-Safe, Basic-R, Basic-R Safe, Smoke, Fire 447 | 12 V DC | 0,22 A | 51,0 Ω | 100 % |
| Basic, Basic-Safe, Basic-R, Basic-R Safe, Smoke, Fire 447 | 24 V DC | 0,13 A | 170,0 Ω | 100 % |
| Basic, Smoke, Fire 448 Lucky Strike | 12-24 V DC | 12 V DC | 7,5 Ω | 100 % |
| | | 24 V DC | | 100 % |
| Basic-Small | 6-12 V | 6 V AC | 7,5 Ω | |
| | | 6 V DC | | |
| | | 12 V AC | | |
| | | 12 V DC | | |
| DES 700 | 12/24 V DC | 12 V DC | | 100 % |
| | | 24 V DC | | 100 % |
| DES 300, DES 400 | 12/24 V DC | 12 V DC | | 100 % |
| | | 24 V DC | | 100 % |

Данные для напряжения переменного тока даны для частоты – 50 Гц.

Указано чистое омическое сопротивление катушки. ED – нагрузочный фактор, DC – постоянный ток, AC – переменный ток.



A – функция удержания

При кратковременной подаче питания механизм электрозащёлки срабатывает и удерживает электрозащёлку в разблокированном состоянии до момента открывания двери.

E – функция отпирания

Небольшой рычажок механически отключает электрозащёлку, обеспечивая беспрепятственное открывание двери.

RR – функция мониторинга состояния двери

Плавающий контакт контролирует положение косо́го ригеля механического замка, формируя сигналы («Дверь открыта» / «Дверь закрыта»).



Функция Lucky Strike

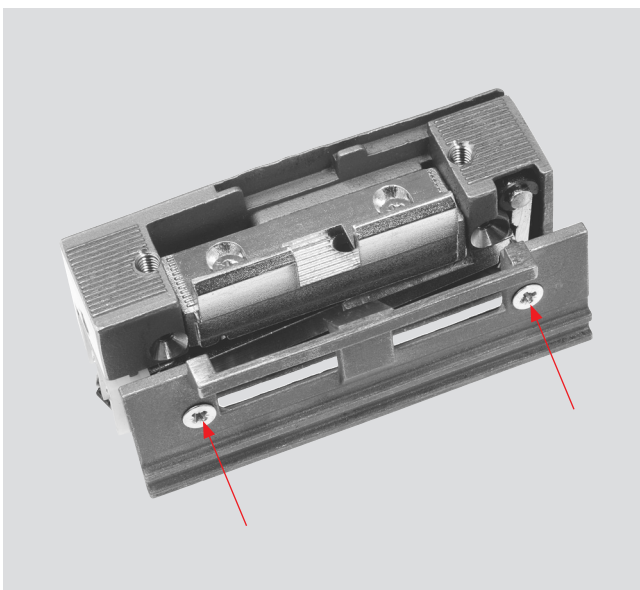
- Отключение звукового сигнала при активации
- Эффективная разблокировка при предварительной нагрузке
- Нагрузочный фактор 100%
- Возможность работы при различном напряжении: 12-24 V DC
- С помощью дополнительного выпрямительного модуля GL, защёлка Lucky Strike может также работать от переменного напряжения 12-24 В AC

Lucky Basic (стандартная модель)

- Предлагается в исполнении «нормально открытая» Lucky Smoke (модель для противоподымных дверей)

Lucky Fire (модель для противопожарных дверей)

- Одобрена в качестве защёлки для противопожарных дверей



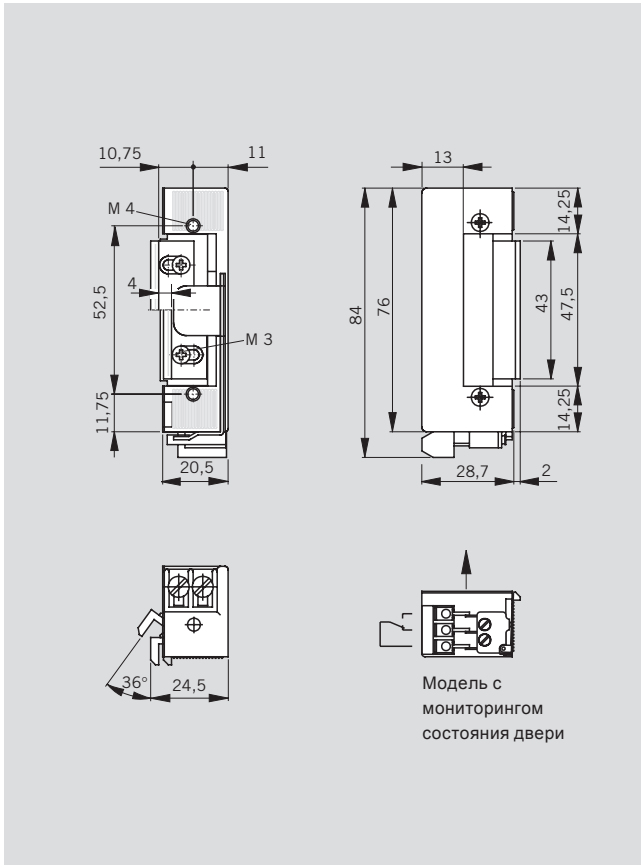
Easy Adapt

Easy Adapt – это накладка на корпус электрозащёлок с направляющей для косо́го ригеля механического замка серий Basic, Basic-Safe, Smoke и Fire 447/448. Конструкция направляющей обеспечивает надёжный выход косо́го ригеля из зацепления с язычком защёлки без риска заклинивания. Easy Adapt просто заменяет язычок и крышку стандартного корпуса защёлки.

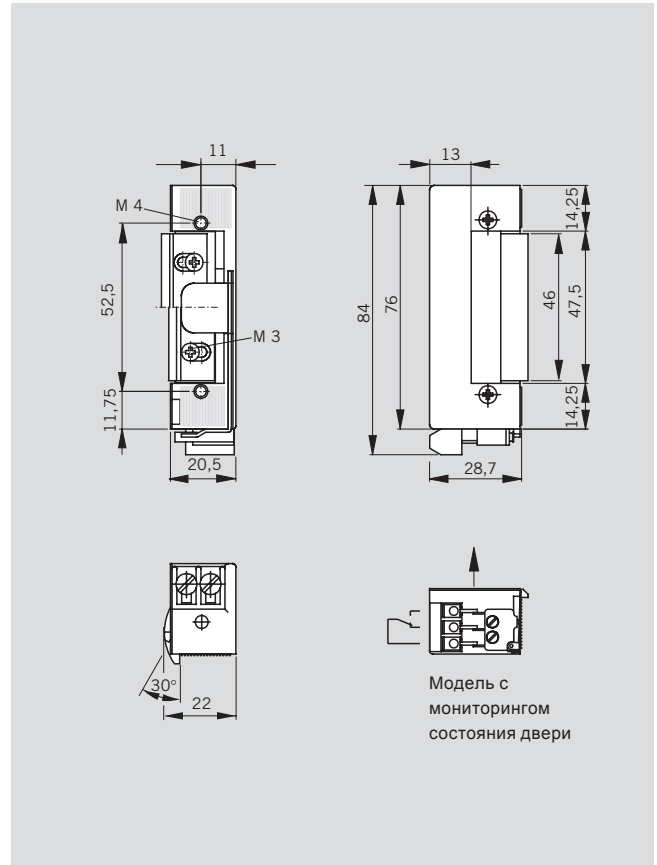
В моделях Lucky Basic, Lucky Smoke и Lucky Fire 447/448 корпус Easy Adapt входит в состав стандартной комплектации.

Применение концепции Easy Adapt исключает необходимость выреза в дверной раме для выхода косо́го ригеля замка. Помимо визуального преимущества сохраняется и целостность уплотнителя.

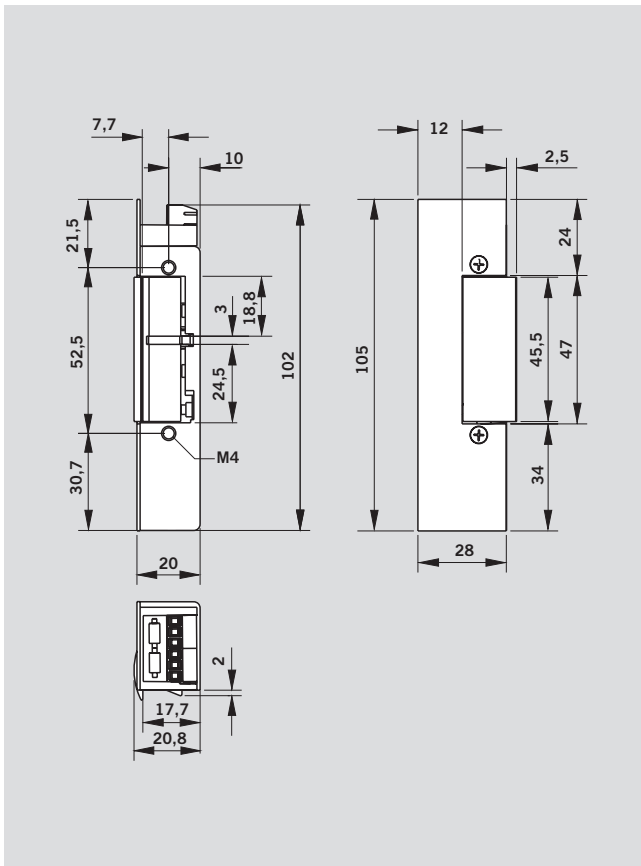
Basic / Basic-Safe / Smoke



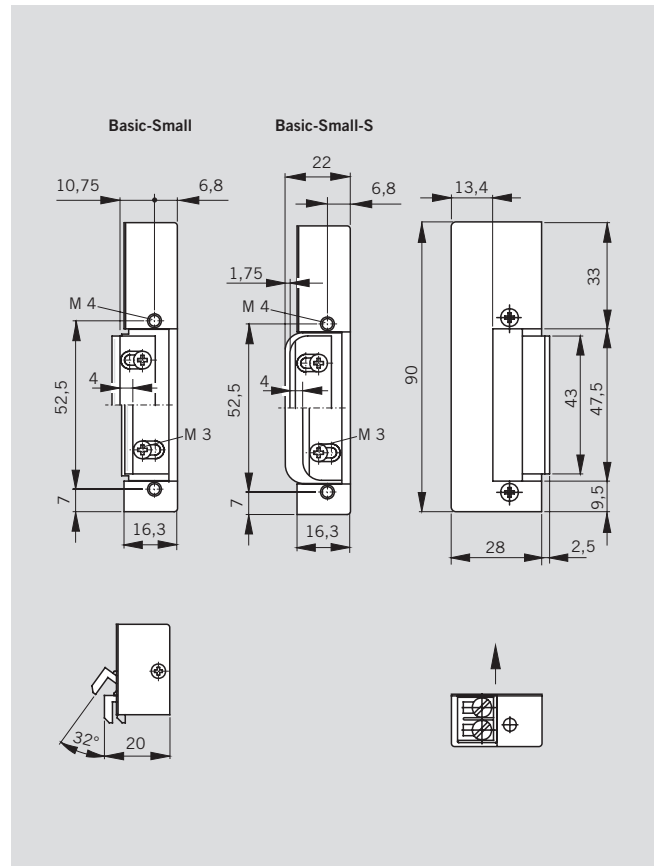
Basic-Radius / Basic-Radius Safe



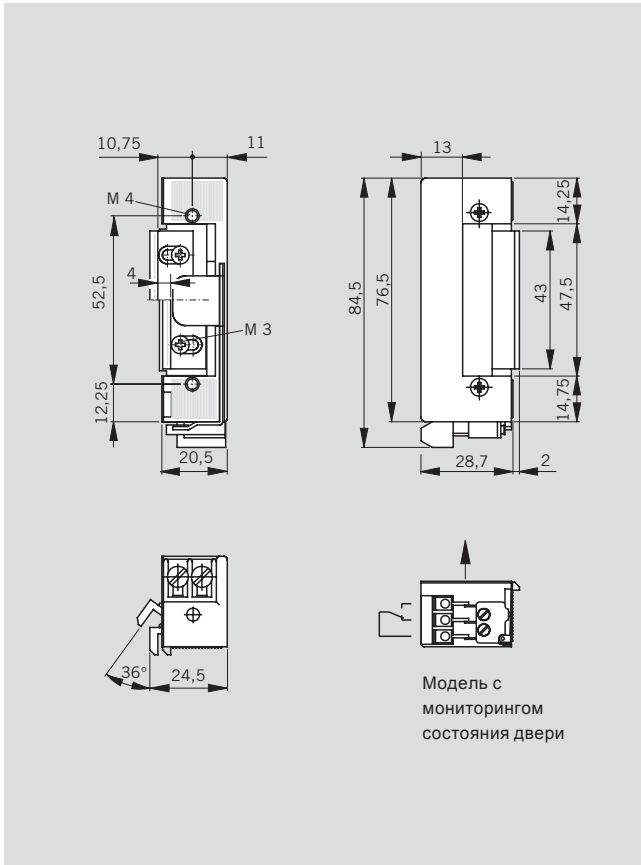
DES 7xx



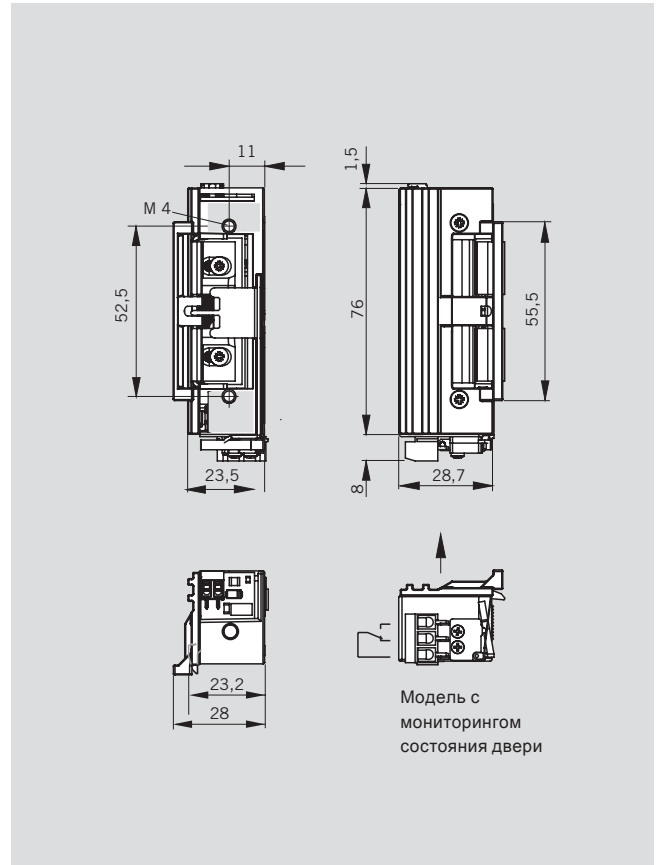
Basic-Small / Basic-Small-S



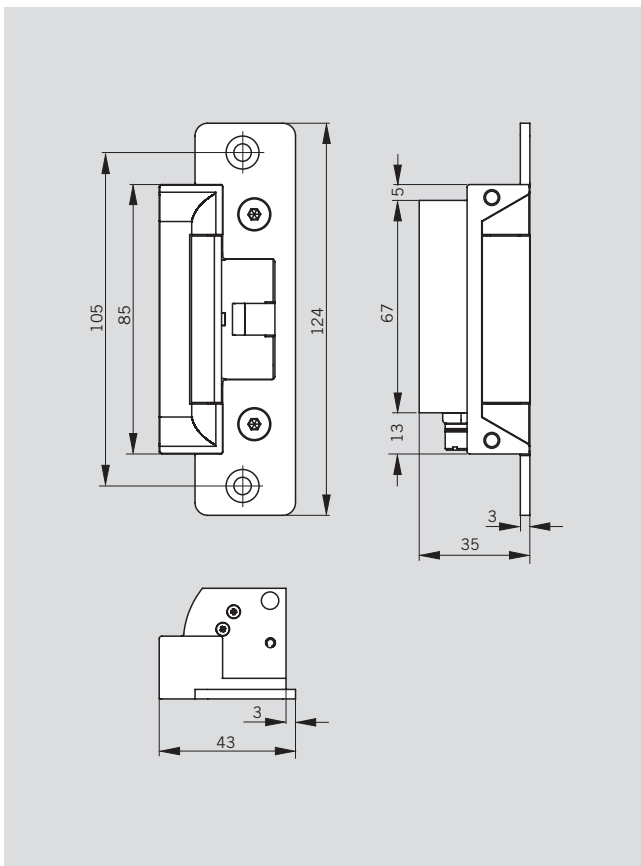
Fire 447 / Fire 448



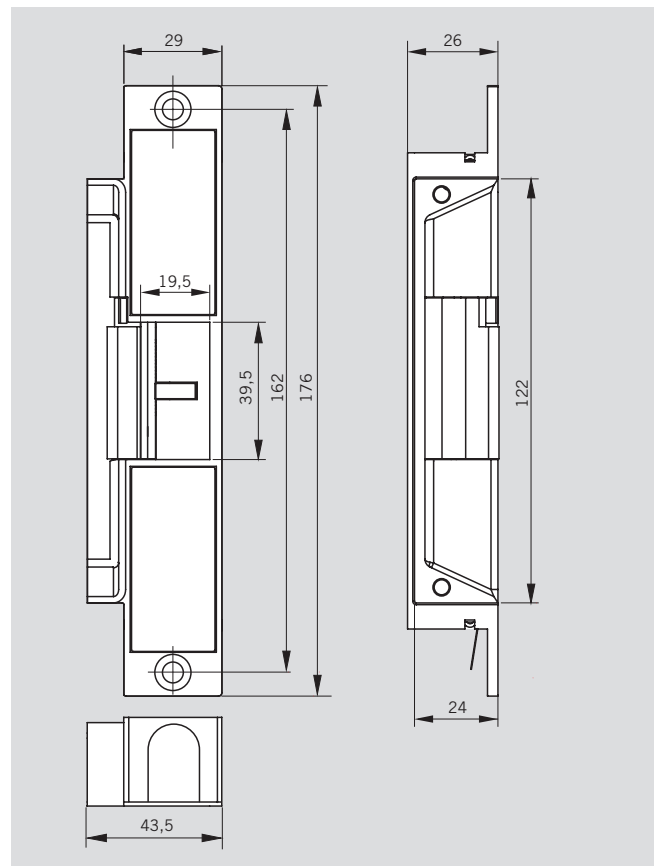
Fire 448 + Easy Adapt



DES 300



DES 400



СТАНДАРТНЫЕ ЭЛЕКТРОЗАЩЁЛКИ

| Серия | Напряжение | Отпирание (E) | Удержание (A) | Мониторинг (RR) | Easy Adapt | Тип | Артикул | |
|--------------------|--|------------------------------|---------------|-----------------|------------|-------|----------|----------|
| Basic | 6–12 V AC/DC | – | – | – | – | | 15117106 | |
| | | • | – | – | – | E | 15117206 | |
| | | – | • | – | – | A | 15117306 | |
| | | • | • | – | – | AE | 15117406 | |
| | | – | – | • | – | RR | 15117506 | |
| | | • | – | • | – | E-RR | 15117606 | |
| | | – | • | • | – | A-RR | 15117706 | |
| | | • | • | • | – | AE-RR | 15117806 | |
| | 12 V AC | – | – | • | – | | 15117111 | |
| | | • | – | – | – | E | 15117211 | |
| | 12 V DC 100% ED | – | – | • | – | | 15117112 | |
| | | • | – | – | – | E | 15117212 | |
| | | – | • | – | – | A | 15117312 | |
| | | • | • | – | – | AE | 15117412 | |
| | | – | – | • | – | RR | 15117512 | |
| | | • | – | • | – | E-RR | 15117612 | |
| | | – | • | • | – | A-RR | 15117712 | |
| | | • | • | • | – | AE-RR | 15117812 | |
| | 24 V DC 100% ED | – | – | • | – | | 15117124 | |
| | | • | – | – | – | E | 15117224 | |
| | | – | • | – | – | A | 15117324 | |
| | | • | • | – | – | AE | 15117424 | |
| | | – | – | • | – | RR | 15117524 | |
| | | • | – | • | – | E-RR | 15117624 | |
| | | – | • | • | – | A-RR | 15117724 | |
| | | • | • | • | – | AE-RR | 15117824 | |
| | Basic 448 Lucky Strike | 12–24 V DC 100% ED | – | – | – | – | | 15117148 |
| | | | – | – | • | – | RR | 15117548 |
| | | | – | – | – | • | | 15117147 |
| | | | – | – | • | • | RR | 15117547 |
| | Basic 448 Lucky Strike с модулем GL | 12–24 V AC/ DC 100% ED | – | – | • | – | | 15117144 |
| | | | – | – | • | – | RR | 15117544 |
| | | | – | – | • | • | | 15117143 |
| | | | – | – | • | • | RR | 15117543 |
| | Basic-Safe | 12 V DC 100% ED | – | – | • | – | | 15137112 |
| | | | – | – | • | – | RR | 15137512 |
| 24 V DC 100% ED | | – | – | • | – | | 15137124 | |
| | | – | – | • | – | RR | 15137524 | |

Параметры контакта мониторинга состояния двери: макс. 48 V, 1 A (Модель RR)

• = да – = нет

Спецификация

Электрозащёлка с регулируемым язычком для дверей с притвором и без, лево- и правосторонних

Модель Basic

нормально-закрытая

- 6–12 V AC/DC

- 12 V AC
- 12 V DC
- 24 V DC
- Lucky Strike 12 – 24 V DC
- Lucky Strike с выпрямительным модулем
- GL 12 – 24 V AC/DC
- с функцией удержания

- с функцией отпирания
- с функцией мониторинга

Модель Basic-Safe

нормально-открытая

- 12 V DC
- 24 V DC
- с функцией мониторинга

Аксессуары

(заказываются отдельно)

Easy Adapt (см. стр. 30)

Запорные планки из нержавеющей стали (см. стр. 13)

Lucky Strike (см. стр. 30)

ЭЛЕКТРОЗАЩЁЛКИ С РАДИУСНЫМ ЯЗЫЧКОМ

| Серия | Напряжение | Отпирание (E) | Удержание(A) | Мониторинг (RR) | Easy Adapt | Тип | Артикул |
|----------------------|--------------------|---------------|--------------|-----------------|------------|-----|----------|
| Basic-Radius | 6–12 V AC/DC | – | – | – | – | | 15111106 |
| | | • | – | – | – | E | 15111206 |
| | | – | • | – | – | A | 15111306 |
| | | • | • | – | – | AE | 15111406 |
| | | – | – | • | – | RR | 15111506 |
| | 12 V DC 100% ED | – | – | – | – | | 15111112 |
| | | – | – | • | – | RR | 15111512 |
| | | – | – | – | – | | 15111124 |
| | | – | – | • | – | RR | 15111524 |
| | | – | – | – | – | | 15111124 |
| Basic-Radius Safe | 12 V DC 100% ED | – | – | – | – | | 15131112 |
| | | – | – | • | – | RR | 15131512 |
| | 24 V DC 100% ED | – | – | – | – | | 15131124 |
| | | – | – | • | – | RR | 15131524 |

Параметры контакта контроля (мониторинга): макс. 48 V, 1 A (Модель RR)

• = да – = нет

Спецификация

Электрозащёлка с регулируемым язычком для дверей с притвором и без, лево- и правосторонних

Модель Basic-Radius:

- нормально-закрытые
- 6–12 V AC/DC
 - 12 V DC
 - 24 V DC
 - с функцией удержания
 - с функцией отпирания
 - с функцией мониторинга

Модель Basic-Radius -Safe

- нормально-открытые
- 12 V DC
 - 24 V DC
 - с функцией мониторинга

Аксессуары

(заказываются отдельно)
Запорные планки из нержавеющей стали (см. стр. 13)

ЭЛЕКТРОЗАЩЁЛКИ С АСИММЕТРИЧНЫМ КОРПУСОМ

| Серия | Напряжение | Отпирание (E) | Удержание (A) | Мониторинг (RR) | Easy Adapt | Тип | Артикул |
|---------|----------------------------------|---------------|---------------|-----------------|------------|-----|---------------|
| DES 720 | Нормально-закрытые 12/24 V DC | - | - | - | - | L/R | 7030000002943 |
| DES 721 | | - | - | • | - | L/R | 7030000002944 |
| DES 731 | Нормально-открытые 12/24 V DC | - | - | • | - | L/R | 7030000002945 |

• = да - = нет

Спецификация

Электрозащёлка с нерегулируемым язычком и рассчитанная на стандартную нагрузку для дверей с притвором и без, лево- и правосторонних

Модель

- нормально-закрытая
- 24 V DC
 - с функцией мониторинга
- нормально-открытая
- 12 /24 V DC
 - с функцией мониторинга

Аксессуары

(заказываются отдельно)

Запорные планки из нержавеющей стали (см. стр. 13)

| Серия | Напряжение | LH/ ISO 6 | RH/ ISO 5 | Отпирание (E) | Удержание (A) | Easy Adapt | Тип | Артикул |
|---------------|------------------------------------|-----------|-----------|---------------|---------------|------------|-----|----------|
| Basic-Small | Нормально-закрытые 6-12 V AC/DC | • | - | - | - | - | L | 15119106 |
| | | • | - | • | - | - | LE | 15119206 |
| | | - | • | - | - | - | R | 15118106 |
| Basic-Small-S | Нормально-открытые 6-12 V AC/DC | - | • | • | - | - | RE | 15118206 |
| | | • | - | • | - | - | LE | 15121206 |
| | | - | • | • | - | - | RE | 15120206 |

• = да - = нет

Спецификация

Компактная электрозащёлка с регулируемым язычком для профилей с терморазрывом для дверей с притвором и без.

Модель Basic-Radius

- нормально-закрытая
- 6-12 В AC/DC
 - ISO 6
 - ISO 5
 - с функцией отпирания

Модель Basic-Small-S

- С накладкой, закрывающей вырез в профиле.
- Нормально-закрытая
- 6-12 В AC/DC
 - ISO 6
 - ISO 5
 - с функцией отпирания

Аксессуары:

(заказываются отдельно)

Запорные планки из нержавеющей стали (см. стр. 13)

ЭЛЕКТРОЗАЩЁЛКИ ДЛЯ ПРОТИВОДЫМНЫХ ДВЕРЕЙ

| Серия | Напряжение | Отпирание (E) | Удержание (A) | Мониторинг (RR) | Easy Adapt | Тип | Артикул |
|---|--------------------------|---------------|---------------|-----------------|------------|----------|----------|
| Smoke | 6–12 V AC/DC | - | - | - | - | | 15117006 |
| | | - | - | • | - | RR | 15117906 |
| | 12 V AC | - | - | - | - | | 15117011 |
| | | - | - | • | - | RR | 15117911 |
| | 12 V DC 100% ED | - | - | - | - | | 15117012 |
| | | - | - | • | - | RR | 15117912 |
| 24 V DC 100% ED | - | - | - | - | | 15117024 | |
| | - | - | • | - | RR | 15117924 | |
| Smoke 448 Lucky Strike | 12–24 V DC 100% ED | - | - | - | - | | 15117048 |
| | | - | - | • | - | RR | 15117948 |
| | - | - | - | - | • | | 15117047 |
| | - | - | • | • | RR | | 15117947 |
| Smoke 448 Lucky Strike с модулем GL | 12–24 V AC/DC 100% ED | - | - | - | - | | 15117044 |
| | | - | - | • | - | RR | 15117944 |
| | - | - | - | - | • | | 15117043 |
| | - | - | • | • | RR | | 15117943 |

Параметры контакта контроля (мониторинга): макс. 48 V, 1 A (модели RR)

• = да - = нет

Рекомендации

Электрозащёлки, используемые в качестве запирающих устройств на распашных дверях, могут применяться только в сочетании с доводчиками в соответствии с DIN EN 1154, DIN 18263-1 и DIN 18263-4. В случае, когда двери создают избыточную нагрузку на электрозащёлку в закрытом состоянии в силу конструктивных факторов (например, уплотнений), следует использовать модели, работающие на переменном токе (AC). Это, в частности, относится к дверям, оснащенным распашным оператором.

F Сертификат соответствия

Противодымные электрозащёлки DORMA были испытаны Государственной лабораторией по испытаниям материалов (Северный Рейн-Вестфалия, Германия) и получили общее одобрение на применение с лево- и правосторонними противодымными дверями, для которых необходим отдельный сертификат соответствия, указывающий конкретную модель электрозащёлки DORMA.

Спецификация

Электрозащёлка для использования на противопожарных противодымных дверях с регулируемым язычком для дверей с притвором и без, лево- и правосторонних

Модель Smoke

- нормально закрытая
- 6–12 V AC/DC
 - 12 V AC
 - 12 V DC
 - 24 V DC
 - Lucky Strike 12 – 24 V DC
 - Lucky Strike с выпрямительным модулем GL 12–24 V AC/DC
 - с функцией мониторинга

Аксессуары

(заказываются отдельно)
Easy Adapt (см. стр. 30)
Запорные планки из нержавеющей стали (см. стр. 13)

ЭЛЕКТРОЗАЩЁЛКИ ДЛЯ ПРОТИВОПОЖАРНЫХ И ПРОТИВОДЫМНЫХ ДВЕРЕЙ

| Серия | Напряжение | Отпирание (E) | Удержание (A) | Мониторинг (RR) | Easy Adapt | Тип | Артикул |
|---|--------------------------|---------------|---------------|-----------------|------------|----------|----------|
| Fire 447 | 6–12 V AC/DC | – | – | – | – | | 15147106 |
| | | – | – | • | – | RR | 15147506 |
| | 12 V AC | – | – | – | – | | 15147111 |
| | | – | – | • | – | RR | 15147511 |
| | 12 V DC 100% ED | – | – | – | – | | 15147112 |
| | | – | – | • | – | RR | 15147512 |
| 24 V DC 100% ED | – | – | – | – | | 15147124 | |
| | – | – | • | – | RR | 15147524 | |
| Fire 448 Lucky Strike | 12–24 V DC 100% ED | – | – | – | – | | 15147148 |
| | | – | – | • | – | RR | 15147548 |
| | – | – | – | – | • | | 15147147 |
| | – | – | • | • | RR | | 15147547 |
| Fire 448 Lucky Strike с модулем GL | 12–24 V AC/DC 100% ED | – | – | – | – | | 15147144 |
| | | – | – | • | – | RR | 15147544 |
| | – | – | – | – | • | | 15147143 |
| | – | – | • | • | RR | | 15147543 |

Параметры контакта контроля (мониторинга): макс. 48 V, 1 A (Модели RR)

• = да – = нет

Рекомендации

Электрозащёлки, используемые в качестве запирающих устройств на распашных дверях, могут применяться только в сочетании с доводчиками в соответствии с DIN EN 1154, DIN 18263-1 и DIN 18263-4. В случае, когда двери создают избыточную нагрузку на электрозащёлку в закрытом состоянии в силу конструктивных факторов (например, уплотнений), следует использовать модели, работающие на переменном токе (AC).

Это, в частности, относится к дверям, оснащенным распашным оператором.

F Сертификат соответствия

Противодымные электрозащёлки DORMA Fire 447 и Fire 448 были испытаны Государственной лабораторией по испытаниям материалов (Северный Рейн-Вестфалия, Германия) и получили общее одобрение на применение с лево- и правосторонними противодымными дверями, для которых необходим отдельный сертификат соответствия, указывающий конкретную модель электрозащёлки DORMA.

Спецификация

Электрозащёлка для использования на противопожарных противодымных дверях с регулируемым язычком для дверей с притвором и без, лево- и правосторонних

Модель: Smoke

- нормально закрытая
- 6–12 В AC/DC
 - 12 В AC
 - 12 В DC
 - 24 В DC
 - Lucky Strike 12–24 В DC
 - Lucky Strike с выпрямительным модулем GL 12 – 24 В AC/DC
 - с функцией мониторинга

Аксессуары:

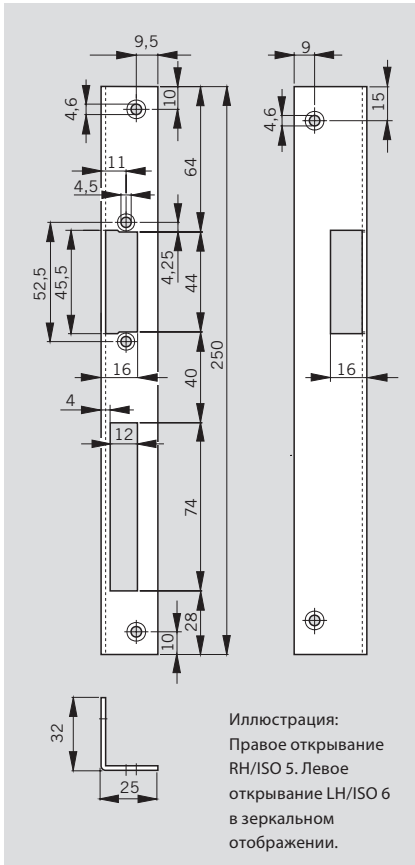
- (заказываются отдельно)
- Easy Adapt (см. стр. 30)
 - Запорные планки из нержавеющей стали (см. стр. 13)

ЗАПОРНЫЕ ПЛАНКИ ИЗ НЕРЖАВЕЮЩЕЙ СТАЛИ ДЛЯ ЭЛЕКТРОЗАЩЁЛОК

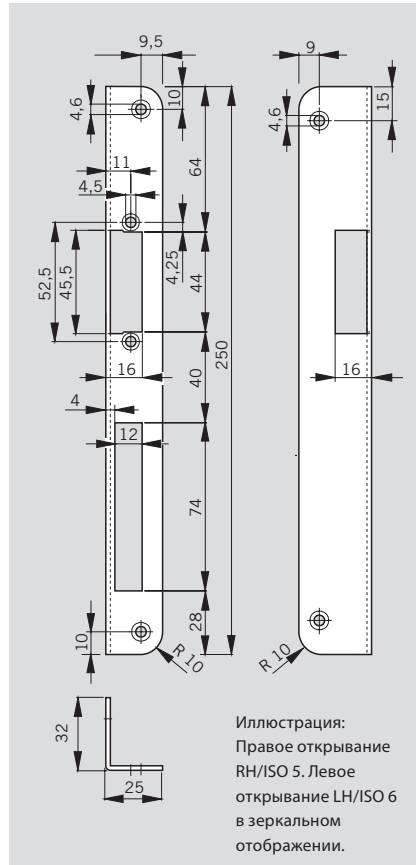
| | Электрозащёлки | | | | | | | Характеристики | | | | | Артикул |
|--|----------------|-------------------------------|--------------|-------------------|-------------|--|---------------------------------|------------------------------|-------------------------------------|---|--------------------|-------------|---------|
| | DES 7xx | Basic, Lucky Basic Basic Safe | Basic-Radius | Basic-Radius Safe | Basic Small | Smoke Lucky Smoke Fire 447 / Fire 448 Lucky Fire 448 | Размеры, мм | R = RH/ISO 5 L = LH/ISO 6 | Скруглённые (для деревянных дверей) | С отверстием для контакта контроля прямого ригеля | См. чертеж на стр. | | |
| Запорные планки для дверей с притвором | | | | | | | | | | | | | |
| WR 25 | - | • | • | - | • | • | 25x32x250x3 | R | - | - | 14 | 15170025 | |
| WL 25 | - | • | • | - | • | • | 25x32x250x3 | L | - | - | 14 | 15171025 | |
| WR 25-R | - | • | • | - | • | • | 25x32x250x3 | R | • | - | 14 | 15170125 | |
| WL 25-R | - | • | • | - | • | • | 25x32x250x3 | L | • | - | 14 | 15171125 | |
| WR 25-R-RK | - | • | • | - | • | • | 25x32x250x3 | R | • | • | 14 | 15170225 | |
| WL 25-R-RK | - | • | • | - | • | • | 25x32x250x3 | L | • | • | 14 | 15171225 | |
| Запорные планки для дверей без притвора | | | | | | | | | | | | | |
| FKH 24 | • | • | • | - | • | • | 24x135x3 | L/R | - | - | 14 | 15180324 | |
| FKM 24 | • | • | • | - | • | • | 24x135x3 | L/R | - | - | 14 | 15180424 | |
| FL 22 | • | • | • | • | • | • | 22x250x3 | L/R | - | - | 15 | 15180022 | |
| FLH 24 | • | • | • | - | • | • | 24x250x3 | L/R | - | - | 15 | 15180124 | |
| FLH 24-94 | • | • | • | - | • | • | 24x250x3 | L/R | - | - | 15 | 15181124 | |
| FLM 24 | • | • | • | - | • | • | 24x250x3 | L/R | - | - | 15 | 15180224 | |
| FLM 24-94 | • | • | • | - | • | • | 24x250x3 | L/R | - | - | 15 | 15181224 | |
| FLM 24-RK | • | • | • | - | • | • | 24x250x3 | L/R | - | • | 15 | 15180724 | |
| FLM-131 | • | • | • | - | • | • | 25x280x3 | L/R | - | - | 16 | 16500000149 | |
| FLM131-RK | • | • | • | - | • | • | 25x280x3 | L/R | - | • | 16 | 16500000166 | |
| Запорные планки для применения в сочетании с Easy Adapt | | | | | | | | | | | | | |
| FLM25 Easy Adapt | - | • | - | - | • | • | 25x250x3 (Lap 40 / 80 мм) | L/R | - | - | 16 | 15180925 | |
| FLM26 Easy Adapt | - | • | - | - | • | • | 25x250x3 (Lap 40 / 100 мм) | L/R | - | - | 16 | 15180926 | |
| FLM28 Easy Adapt | - | • | - | - | • | • | 28x250x3 | L/R | - | - | 16 | 15180928 | |
| FLR25 Easy Adapt | - | • | - | - | • | • | 25x250x3 (Lap 40 / 80 мм) | L/R | • | - | 16 | 16500000090 | |
| FLR30 Easy Adapt | - | • | - | - | • | • | 30x250x3 (Lap 37.5 / 100 мм) | L/R | • | - | 16 | 15180930 | |
| FLR30-RK Easy Adapt | - | • | - | - | • | • | 30x250x3 (Lap 37.5 / 100 мм) | L/R | • | • | 17 | 15180830 | |
| FLM34 Easy Adapt | - | • | - | - | • | • | 34x250x3 | L/R | - | - | 17 | 16500000106 | |
| FLM34-RK Easy Adapt | - | • | - | - | • | • | 34x250x3 | L/R | - | - | 17 | 16500000107 | |
| FL34 Easy Adapt | - | • | - | - | • | • | 34x250x3 | L/R | - | - | 17 | 15180934 | |
| FL34-RK Easy Adapt | - | • | - | - | • | • | 34x250x3 | L/R | - | • | 17 | 15180834 | |
| FL35-RK Easy Adapt | - | • | - | - | • | • | 35x280x3 | L/R | - | • | 17 | 16500000165 | |

• = да - = нет

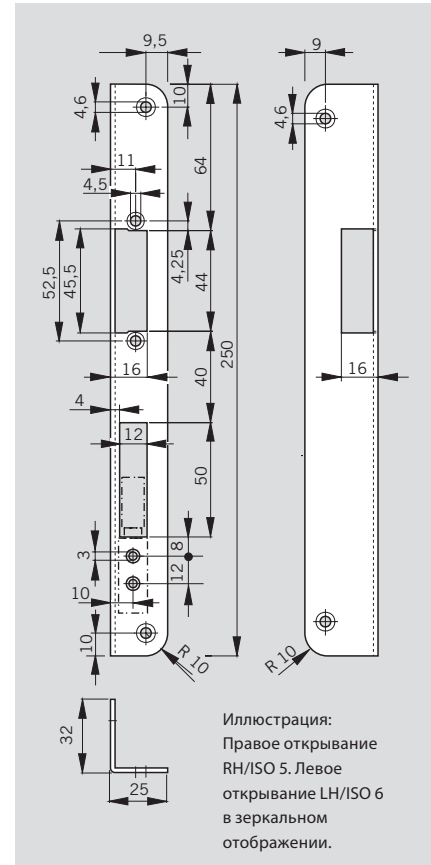
WR 25 / WL 25



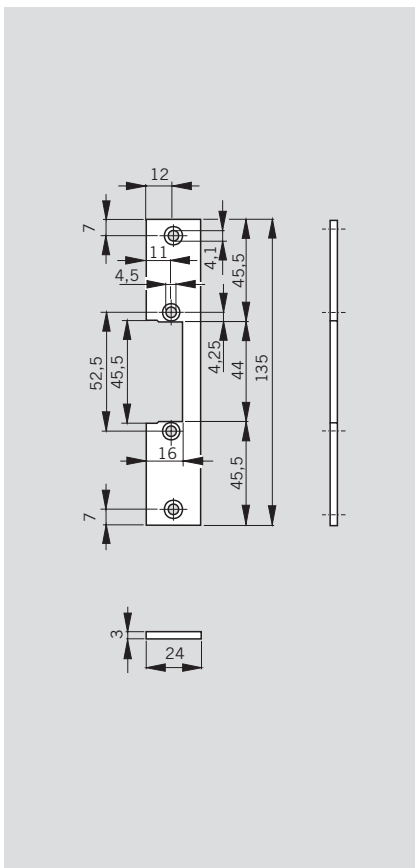
WR 25-R / WL 25-R



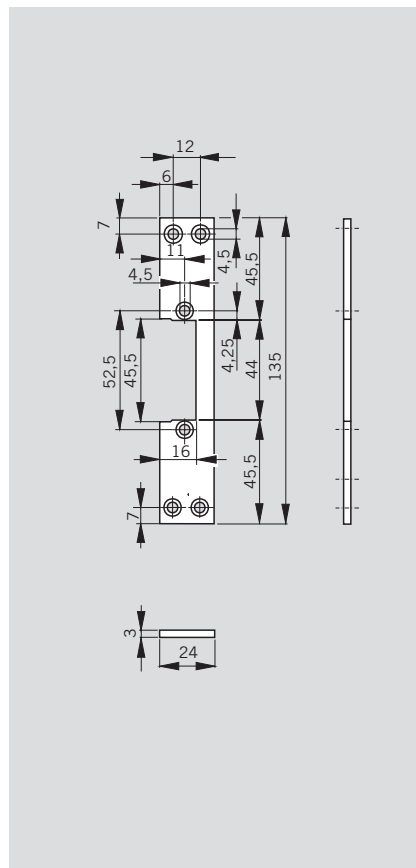
WR 25 / WL 25-R-RK



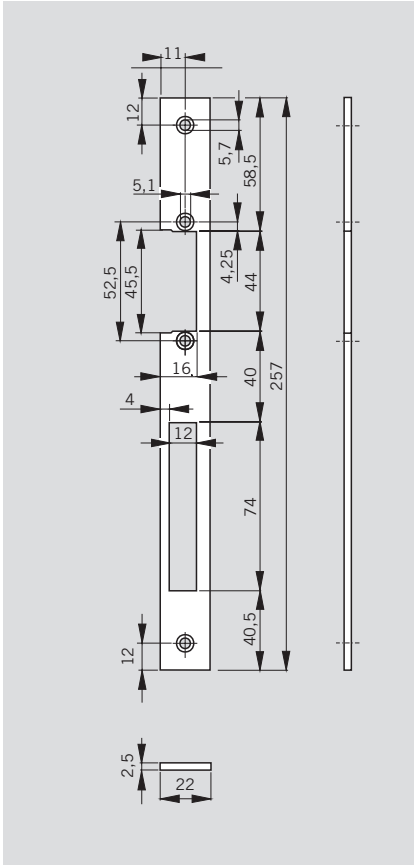
FKH 24



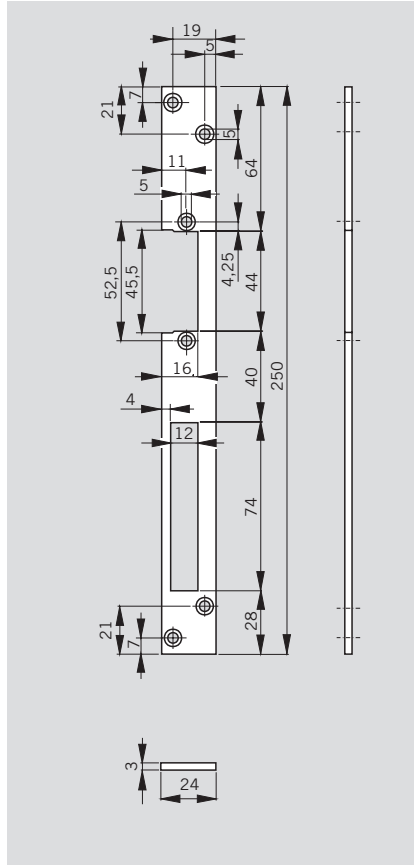
FKM 24



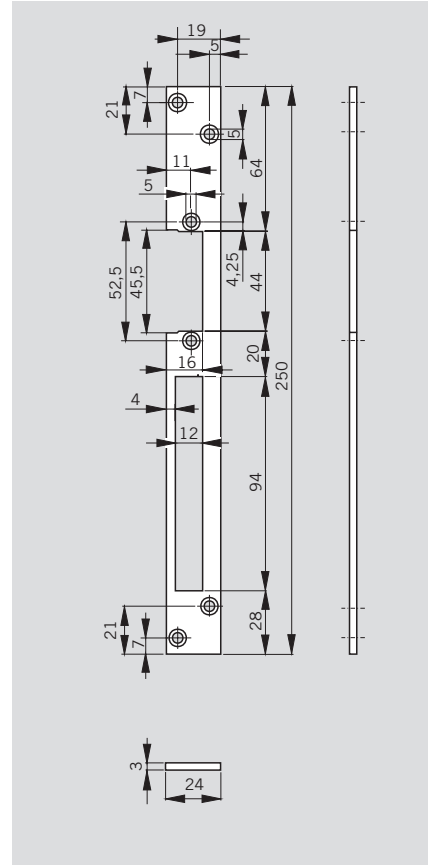
FL 22



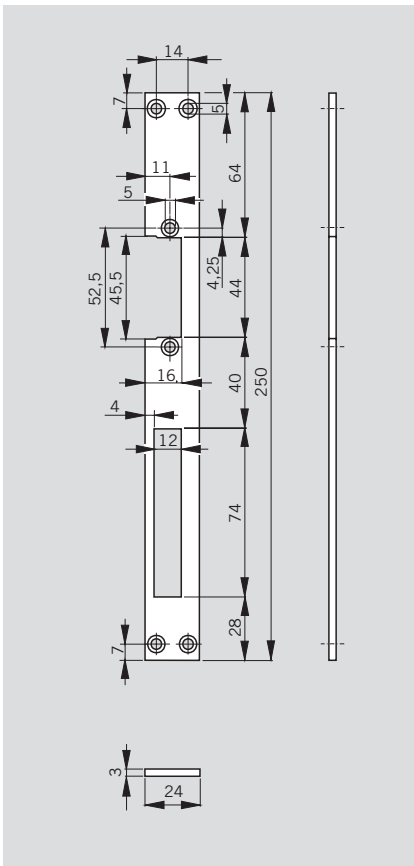
FLH 24



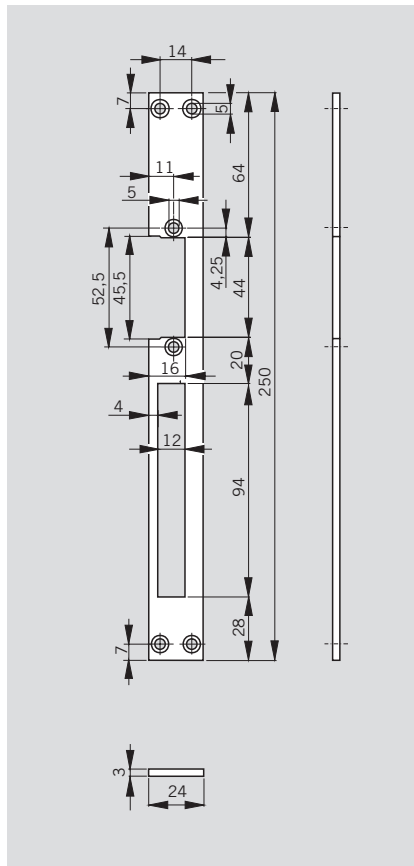
FLM 24-94



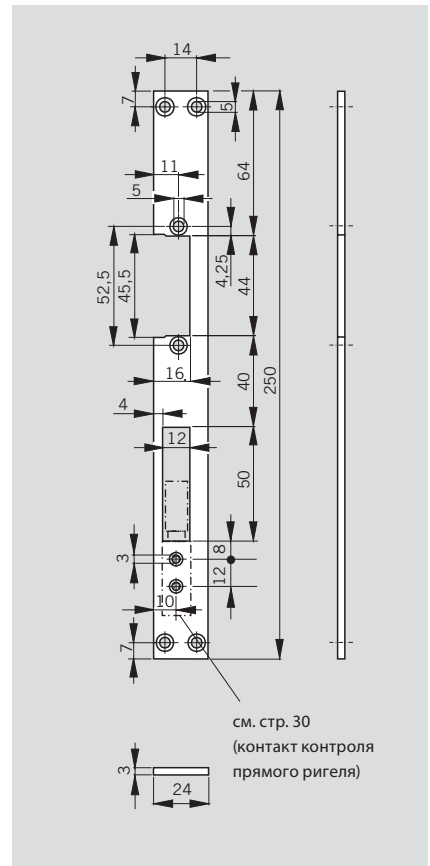
FLM 24



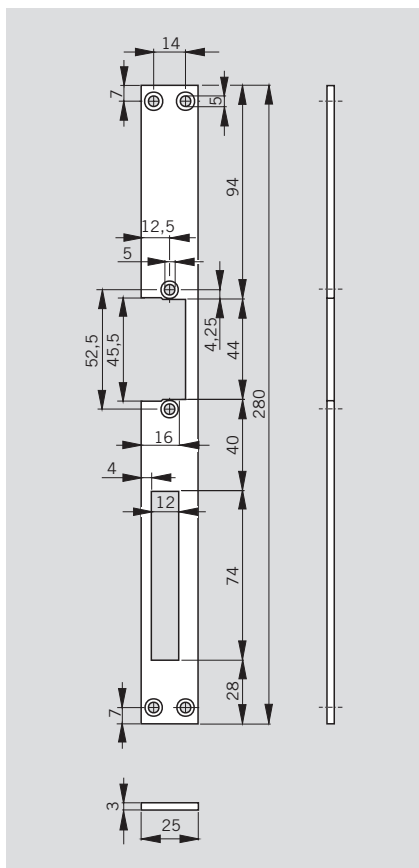
FLM 24-94



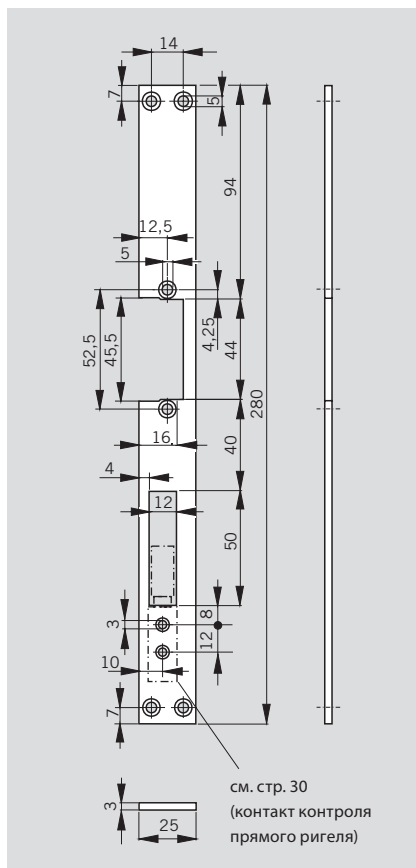
FLM 24 RK



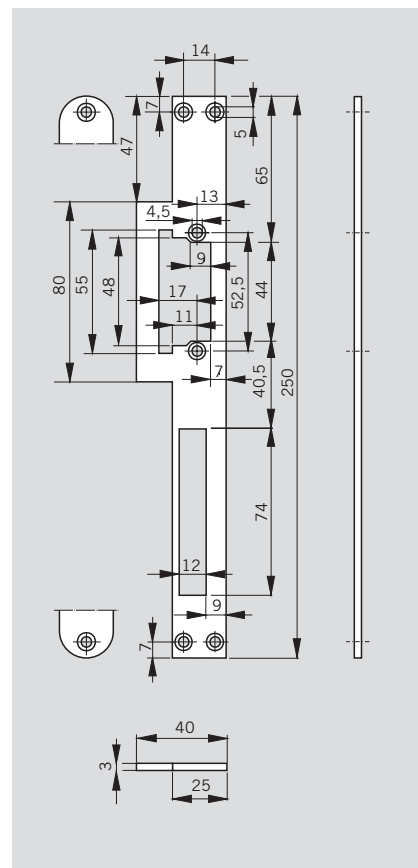
FLM 131



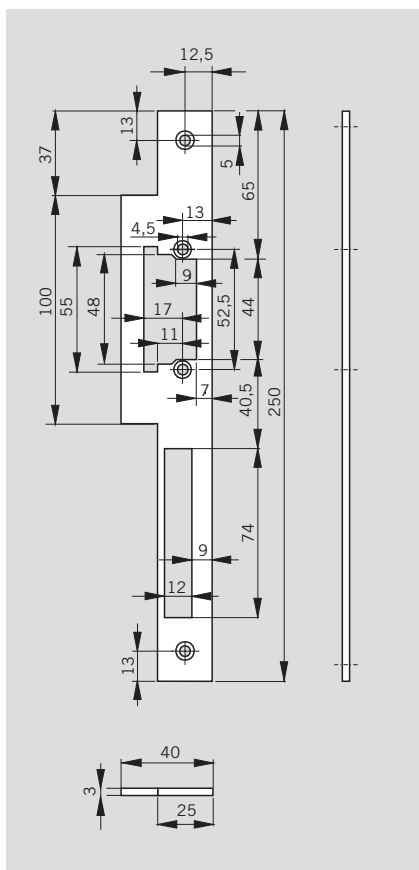
FLM 131-RK



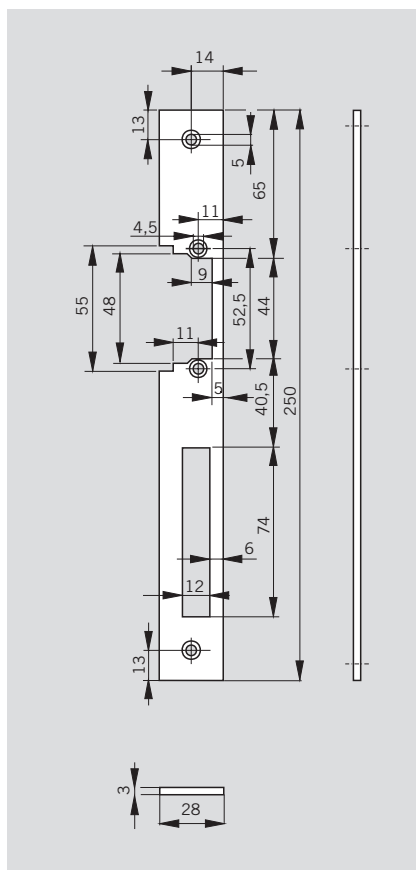
FLR 25 / FLM 25



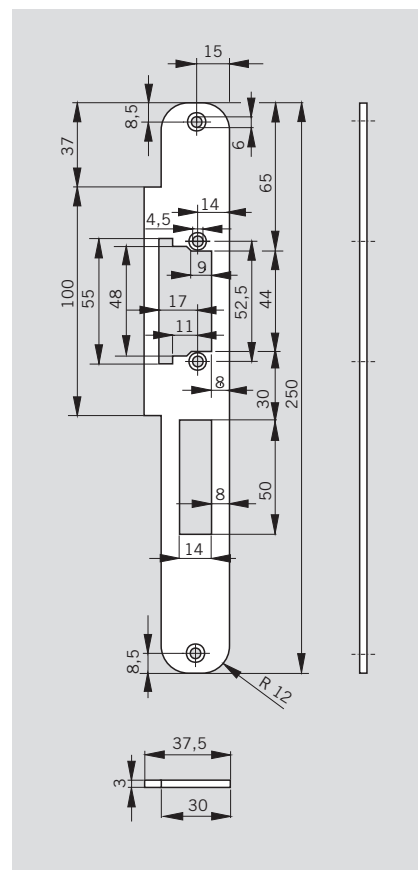
FLM 26



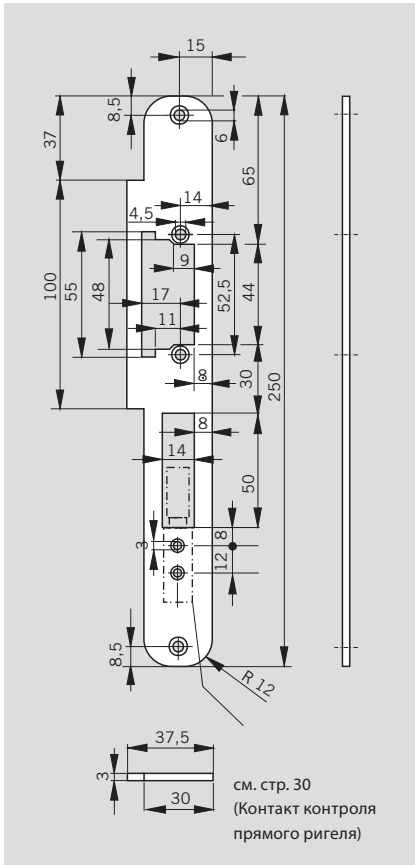
FLM 28



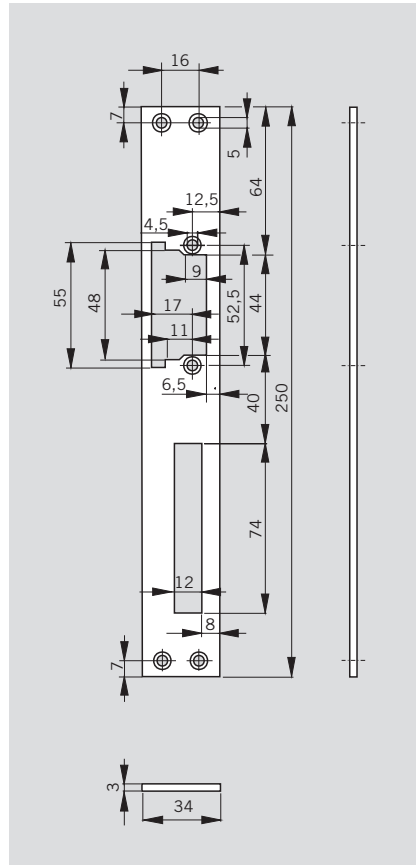
FLR 30



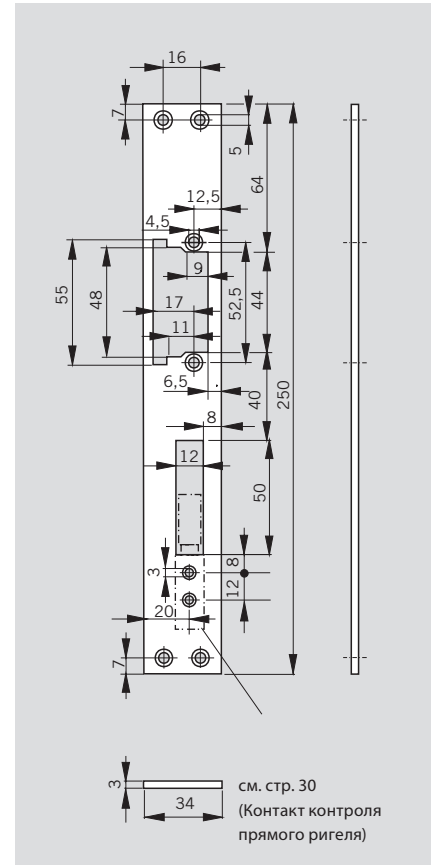
FLR 30-RK



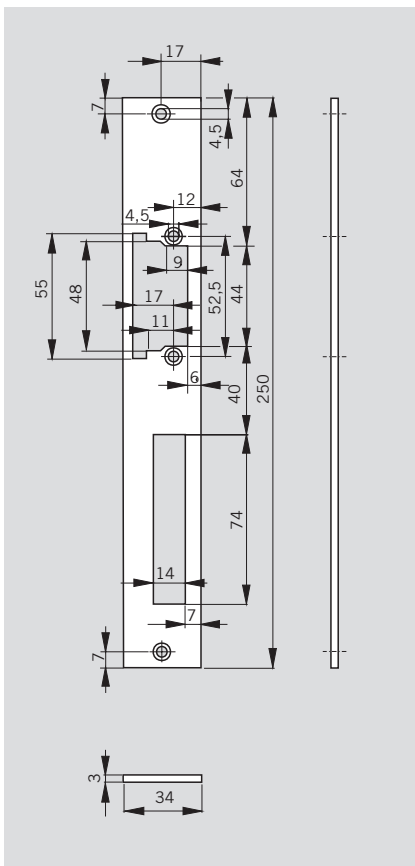
FLM 34



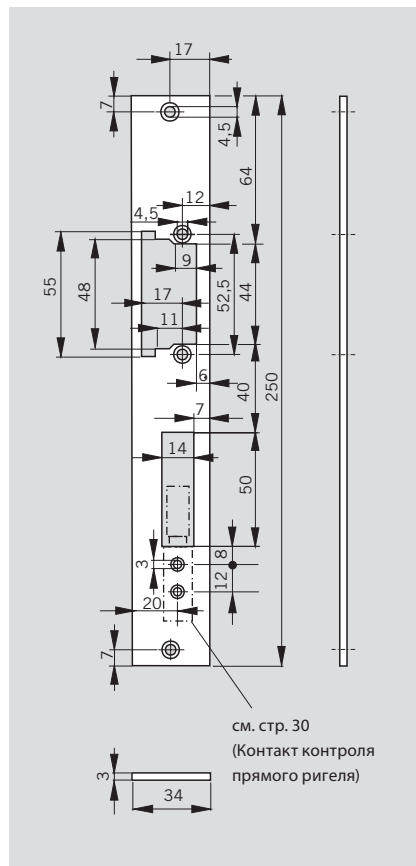
FLM 34-RK



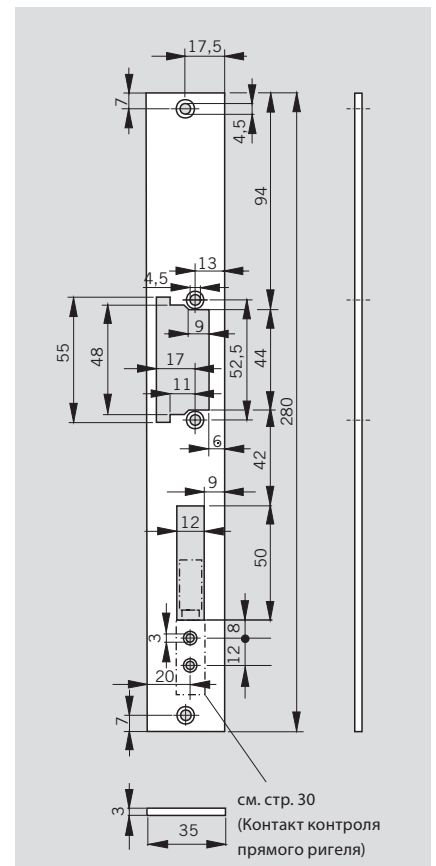
FL 34



FL 34-RK



FL 35-RK



ЭЛЕКТРОЗАЩЁЛКИ ДЛЯ СКУД

| Серия | Напряжение | Контакт контроля взлома | Мониторинг (RR) | Тип | Артикул |
|---------|--|-------------------------|-----------------|-----|----------|
| DES 400 | <div style="display: flex; align-items: center;"> <div style="writing-mode: vertical-rl; transform: rotate(180deg); font-size: 8px; margin-right: 5px;">Нормально-закрытые / Нормально-открытые</div> <div>12–24 V DC 100% ED</div> </div> | – | – | | 15115124 |
| | | • | • | RR | 15115524 |

Параметры контактов мониторинга: макс. 48 V AC/30 B DC, 2A (Модели RR)

• = да – = нет

Огнестойкая электрическая защёлка для применения в условиях интенсивной эксплуатации.

Благодаря прочной конструкции эта модель подходит для применения в дверях с высокой проходимостью

- Исключительная удерживающая сила >1000 кг
- Возможность выбора напряжения 12 V / 24 V DC
- Простое переключение режимов Нормально-закрытая / Нормально-открытая
- Мониторинг состояния двери "Дверь закрыта"/ "Дверь открыта" (опционально)
- Контакт контроля взлома

Спецификация

Электрозащёлка для использования на взломостойких дверях. Возможность выбора напряжения 12 V / 24 V DC. Простое переключение режимов Нормально-закрытая (Fail-secure) / Нормально-открытая (Fail-Safe), в комплект входит запорная планка из нержавеющей стали. Для лево- и правосторонних дверей.

Модель

- DES 400**
- с функцией мониторинга
 - контакты контроля взлома

Аксессуары

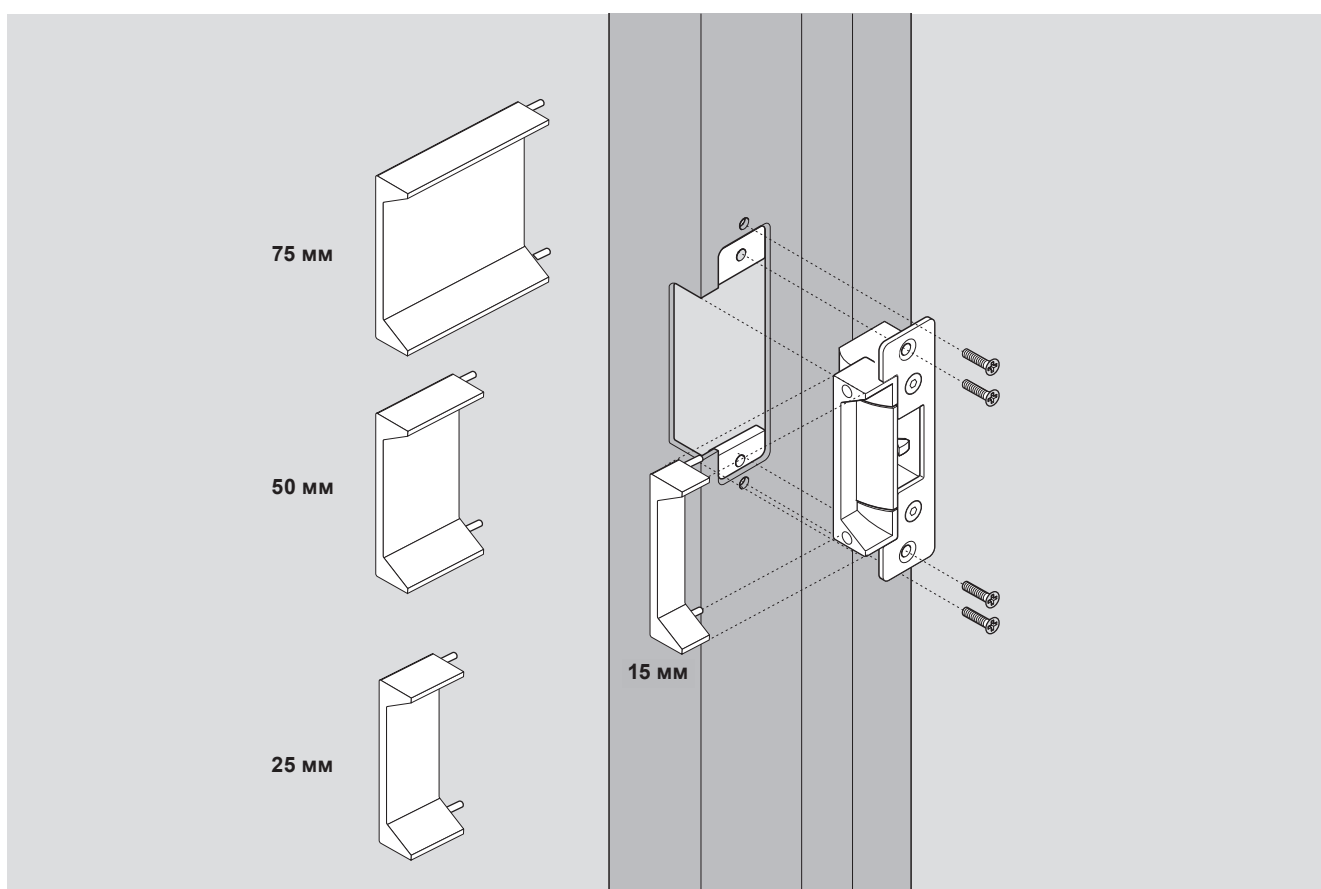
(заказываются отдельно)

Антивандалные надставки различной ширины.



Антивандальные надставки

| Электрозащёлка | Модель вставки | Ширина | Артикул |
|----------------|----------------|--------|----------|
| DES 400 | DES 415 | 15 мм | 15115015 |
| | DES 425 | 25 мм | 15115025 |
| | DES 450 | 50 мм | 15115050 |
| | DES 475 | 75 мм | 15115075 |



ЗАПИРАЮЩИЕ МЕХАНИЗМЫ



Запирающие устройства предназначены для скрытой установки в раму. Могут быть использованы в качестве электрозащёлок на аварийных выходах. Снабжены встроенными контактами для контроля состояния двери и катушки.

Для дверей с притвором и без. Максимальная сила удержания в соответствии с «Требованиями к электрическим запирающим системам на путях эвакуации» (Версия EltVTR 12/97)

Технические характеристики

| | |
|--------------------------|--|
| Рабочее напряжение | 24 V DC, +/-5% |
| Потребляемый ток | примерно 58 mA |
| Параметры контактов | 24 V, 500 mA индуктивная нагрузка 24 V DC, 1,0 A омическая нагрузка |
| Рекомендуемый тип кабеля | I-Y(ST) Y4 x 2 x 0,6 |

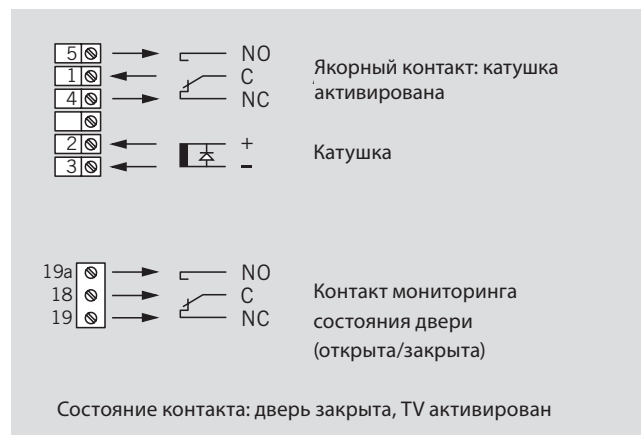
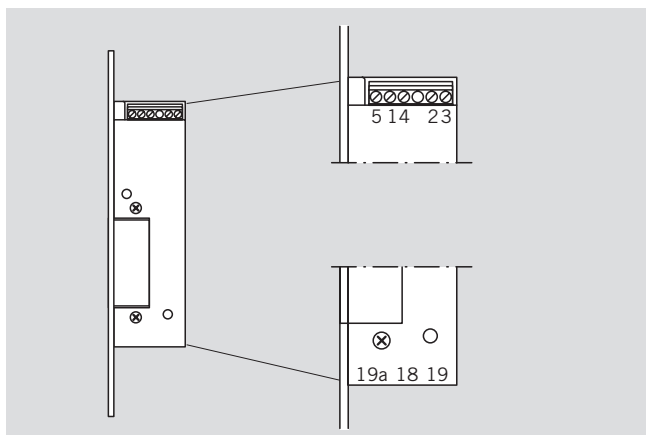
Преимущества

- Сертификат МРА, подтверждающий безопасность использования на аварийных выходах
- Уменьшенное токопотребление (всего 58 mA)
- Визуальное преимущество скрытого монтажа
- Гибкость в использовании благодаря регулируемому язычку

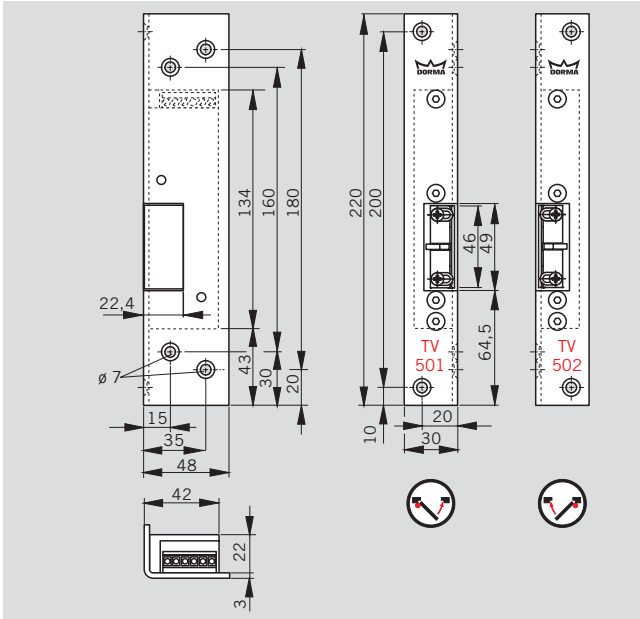
Сертификат соответствия

Установка на противопожарные и противодымные двери разрешена только в случае удовлетворения соответствующим критериям и требованиям к дверям и квалификации обслуживающего персонала.

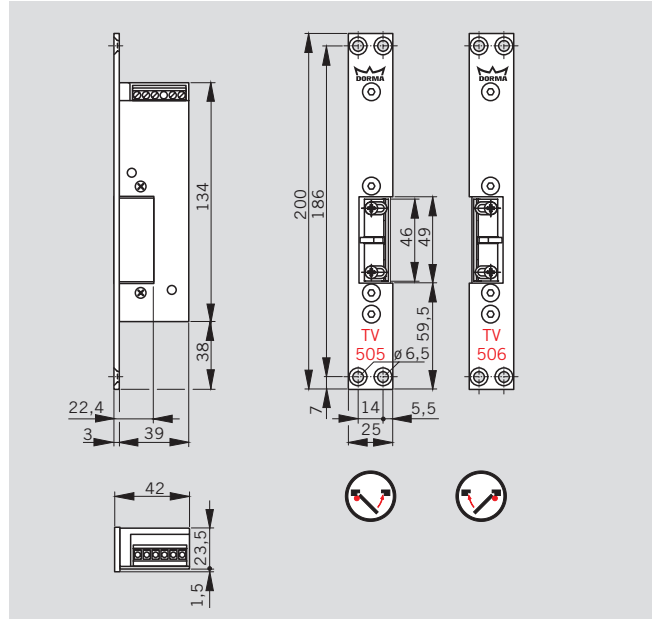
Обозначения клемм и функции



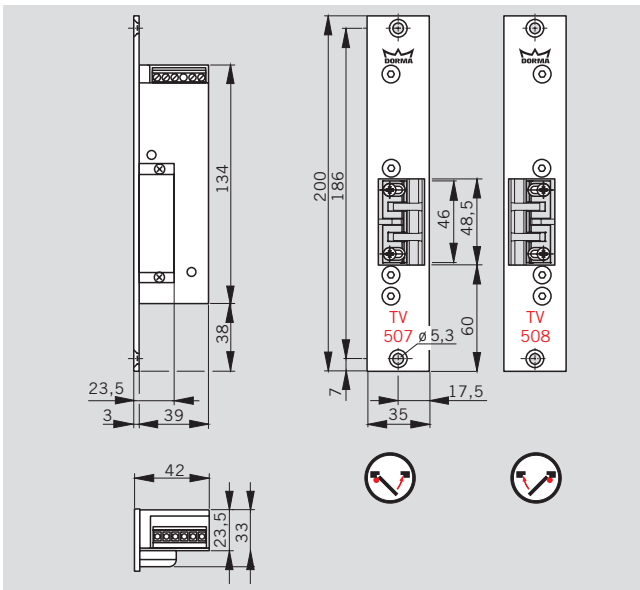
TV 501 / 502



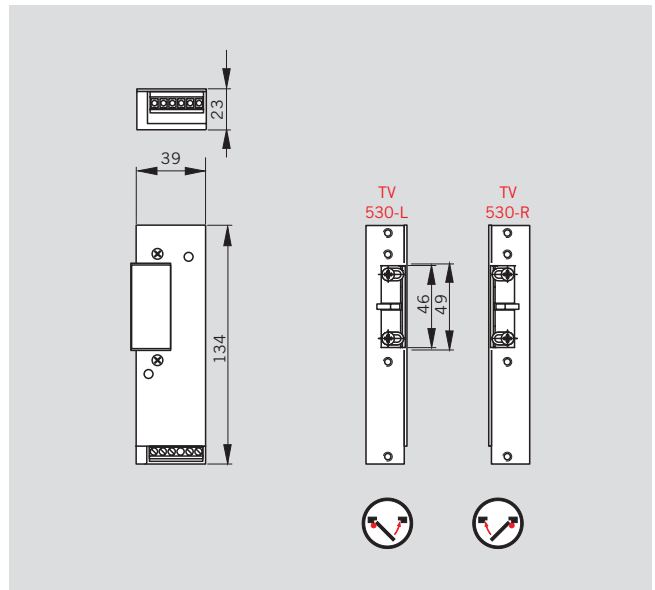
TV 505 / 506



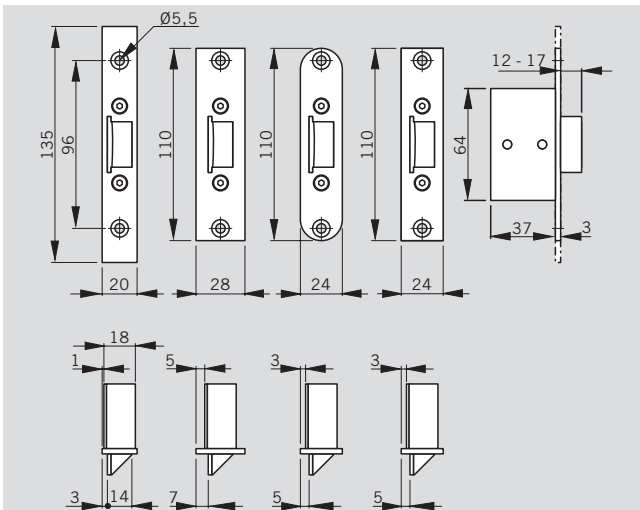
TV 507 / 508



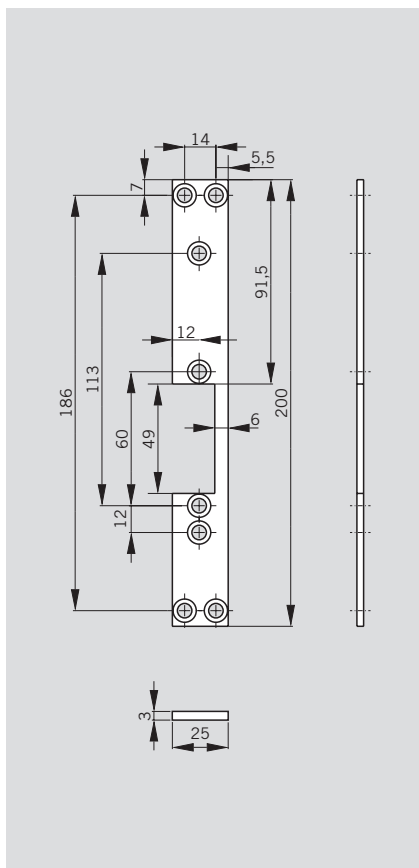
TV 530



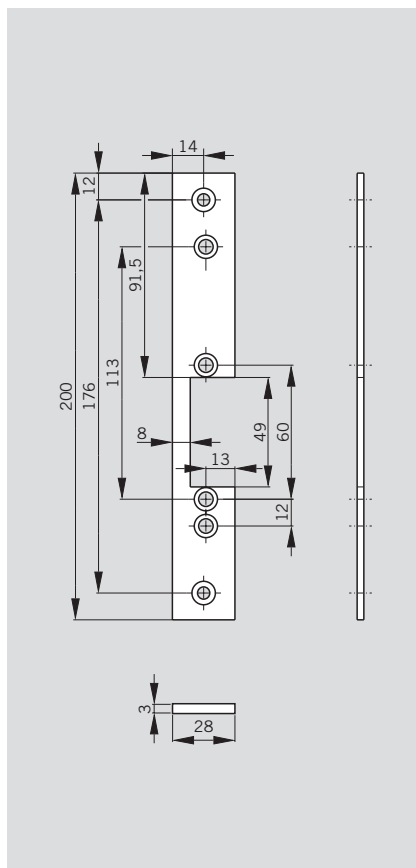
TV-Z 510



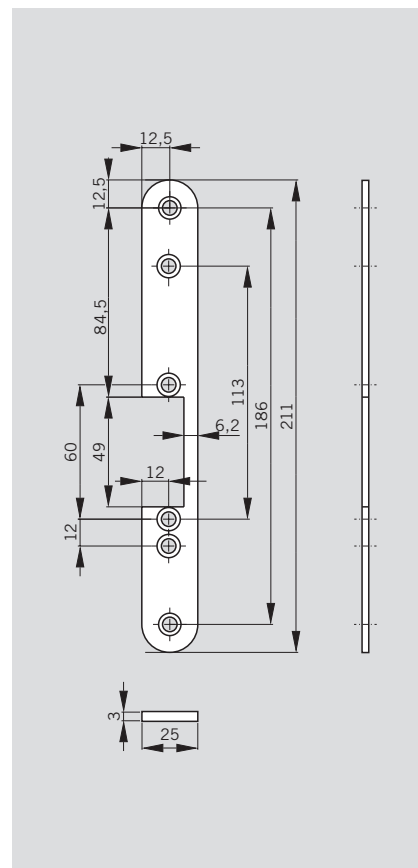
FKM 505/506 25-200



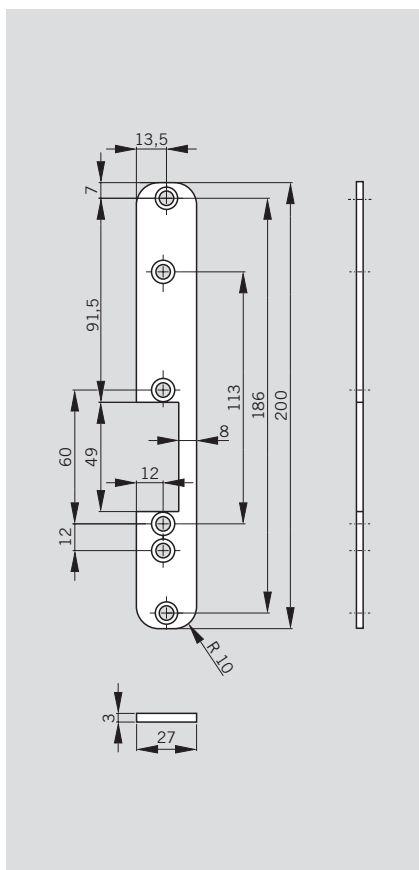
FKM 505/506 28-200



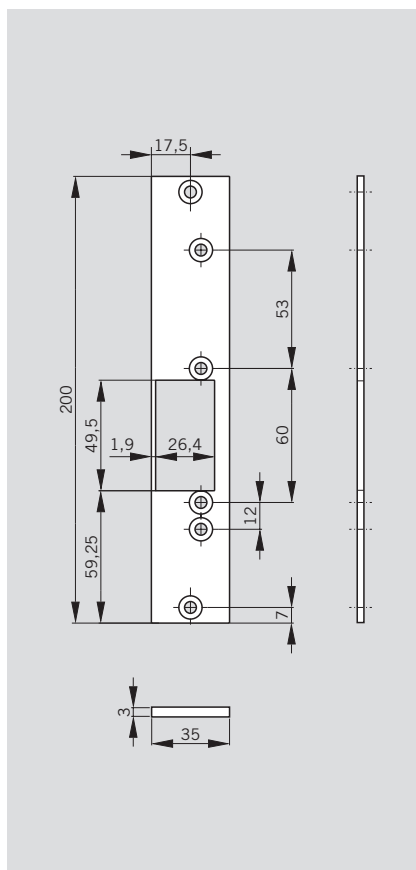
FKR 505/506 25-210



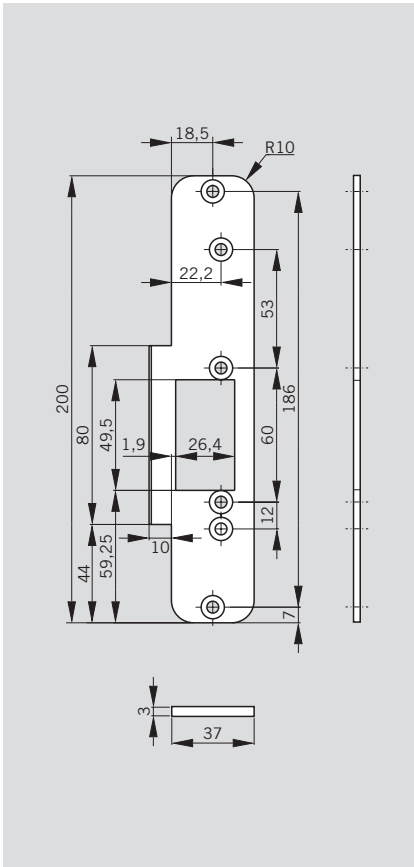
FKR 505/506 27-200



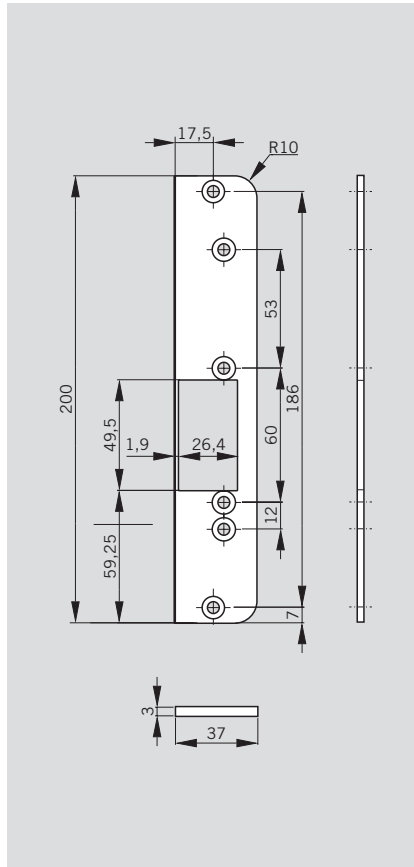
FK 507/508 35-200



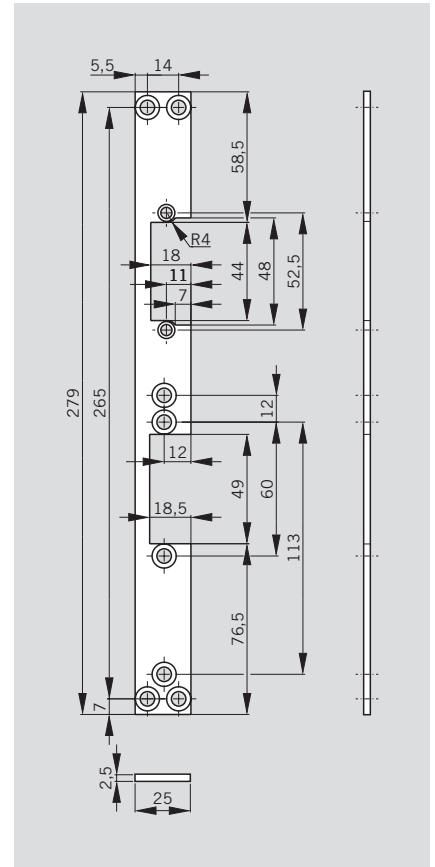
FKR 507/508 37-200



FK 507/508 37-200



FKM 530 25-280



| Серия | Напряжение | LH/ ISO 6 | RH/ ISO 5 | Easy Adapt | Запорная планка | Тип | Артикул |
|---|------------|--------------|--------------|---------------|--------------------|---------------------|----------|
| TV 50x с запорной планкой | 24 V DC | • | – | – | угловая | TV 501 | 15150124 |
| | | – | • | – | угловая | TV 502 | 15150224 |
| | – | • | – | – | плоская | TV 505 | 15150524 |
| | | – | • | – | плоская | TV 506 | 15150624 |
| | | • | – | • | плоская | TV 507 | 15150724 |
| | | – | • | • | плоская | TV 508 | 15150824 |
| TV 50x без запорной планки | 24 V DC | • | – | – | – | TV 500-L | 15150924 |
| | | – | • | – | – | TV 500-R | 15150024 |
| | 12 V DC | • | – | – | – | TV 500-L | 15150912 |
| | | – | • | – | – | TV 500-R | 15150012 |
| | 24 V DC | • | – | • | – | TV 500-L Easy Adapt | 15150974 |
| | | – | • | • | – | TV 500-R Easy Adapt | 15150074 |
| | 12 V DC | • | – | • | – | TV 500-L Easy Adapt | 15150972 |
| | | – | • | • | – | TV 500-R Easy Adapt | 15150072 |
| TV 510 без запорной планки, без якорного контакта | 24 V DC | • | – | – | – | TV 510-L | 15151924 |
| | | – | • | – | – | TV 510-R | 15151024 |
| | 12 V DC | • | – | – | – | TV 510-L | 15151912 |
| | | – | • | – | – | TV 510-R | 15151012 |
| TV 520 без запорной планки, без якорного контакта, без функции контроля | 24 V DC | • | – | – | – | TV 520-L | 15152924 |
| | | – | • | – | – | TV 520-R | 15152024 |
| | 12 V DC | • | – | – | – | TV 520-L | 15152912 |
| | | – | • | – | – | TV 520-R | 15152012 |
| TV 530 без запорной планки, монтируется в перевернутом положении | 24 V DC | • | – | – | – | TV 530-L | 15153924 |
| | | – | • | – | – | TV 530-R | 15153024 |
| | 12 V DC | • | – | – | – | TV 530-L | 15153912 |
| | | – | • | – | – | TV 530-R | 15153012 |

• = да – = нет

| Аксессуары | Размеры | LH/ ISO 6 | RH/ ISO 5 | Скруглённая | Тип | Артикул |
|---|----------------------------|--------------|--------------|-------------|----------------|--------------|
| TV-Z 510 врезной замок с косым ригелем | Лицевая планка 24 x 110 мм | – | – | – | TV-Z 510-24 | 15198124 |
| | Лицевая планка 24 x 110 мм | – | – | • | TV-Z 510-24 R | 15198224 |
| | Лицевая планка 28 x 110 мм | – | – | – | TV-Z 510-28 | 15198128 |
| | Лицевая планка 20 x 135 мм | – | – | – | TV-Z 510-20 | 15198120 |
| Запорная планка с фланцем для моделей TV 500 TV 510 TV 520 | 25 x 200 x 3 мм | • | – | – | FKM 505 25-200 | 15190505 |
| | 25 x 200 x 3 мм | – | • | – | FKM 506 25-200 | 15190506 |
| | 28 x 200 x 3 мм | • | – | – | FKM 505 28-200 | 16500000017 |
| | 28 x 200 x 3 мм | – | • | – | FKM 506 28-200 | 16500000018 |
| | 25 x 210 x 3 мм | • | – | • | FKR 505 25-210 | 165000000349 |
| | 25 x 210 x 3 мм | – | • | • | FKR 506 25-210 | 165000000350 |
| | 27 x 200 x 3 мм | • | – | • | FKR 505 27-200 | 165000000351 |
| | 27 x 200 x 3 мм | – | • | • | FKR 506 27-200 | 165000000352 |
| Запорная планка с фланцем для модели TV 500 TV 510 TV 520 | 35 x 200 x 3 мм | • | – | – | FK 507 35-200 | 15190507 |
| | 35 x 200 x 3 мм | – | • | – | FK 508 35-200 | 15190508 |
| | 37 x 200 x 3 мм | • | – | • | FKR 507 37-200 | 165000000282 |
| | 37 x 200 x 3 мм | – | • | • | FKR 508 37-200 | 165000000281 |
| | 37 x 200 x 3 мм | • | – | • 1) | FR 507 37-200 | 165000000347 |
| | 37 x 200 x 3 мм | – | • | • 1) | FR 508 37-200 | 165000000346 |
| Запорная планка с фланцем для модели TV 530 | 25 x 279 x 2.5 мм | • | – | – | FLM 530-L | 15190530 |
| | 25 x 279 x 2.5 мм | – | • | – | FLM 530-R | 15190531 |

1) две скруглённые стороны

• = да – = нет

Спецификация

DORMA TV 50x

Запирающее устройство со встроенным контактом мониторинга статуса активировано/деактивировано. Поставляется с фланцевой запорной планкой и набором для монтажа. Максимальная сила удержания соответствует требованиям немецких норм EITVTR, с отпиранием, независимым от боковой нагрузки на дверь.

Модель

- **Со специальной запорной планкой 30 x 48 x 220 x 3 мм для дверей с притвором**
- TV 501 LH/ISO 6 левого открывания, 24 В DC
- TV 502 RH/ISO 5 правого открывания, 24 В DC

- **С запорной планкой с фланцем 25 x 300 x 3 мм для дверей без притвора**
- TV 505 LH/ISO 6 левого открывания, 24 В DC
- TV 506 RH/ISO 5 правого открывания, 24 В DC

- **С запорной планкой с фланцем 35 x 200 x 3 мм для моделей с язычком для дверей без притвора**
- TV 507 LH/ISO 6 левого открывания, 24 В DC
- TV 508 RH/ISO 5 правого открывания, 24 В DC

- **Без запорной планки**
- TV 500-L, ISO 6, 24 В DC
- TV 500-R, ISO 5, 24 В DC

- TV 500-L, ISO 6, 12 В DC
- TV 500-R, ISO 5, 12 В DC

- TV 500-L, ISO 6, Easy Adapt, 24 В DC
- TV 500-R, ISO 5, Easy Adapt, 24 В DC

- TV 500-L, ISO 6, Easy Adapt, 12 В DC
- TV 500-R, ISO 5, Easy Adapt, 12 В DC

- **Без запорной планки, без якорного контакта**
- TV 510-L, ISO 6, 24 В DC
- TV 510-R, ISO 5, 24 В DC
- TV 510-L, ISO 6, 12 В DC
- TV 510-R, ISO 5, 12 В DC

- **Без запорной планки, без якорного контакта, без функции контроля**
- TV 520-L, ISO 6, 24 В DC
- TV 520-R, ISO 5, 24 В DC
- TV 520-L, ISO 6, 12 В DC
- TV 520-R, ISO 5, 12 В DC

- **Монтируется в перевёрнутом положении, без запорной планки**
- TV 530-L, ISO 6, 24 В DC
- TV 530-R, ISO 5, 24 В DC
- TV 530-L, ISO 6, 12 В DC
- TV 530-R, ISO 5, 12 В DC

Аксессуары**DORMA TV-Z 510 с регулируемым косым ригелем**

Врезной замок для установки на створку (ответная часть для TV 50х.)

- Лицевая планка 24 x 110 x 3
- Лицевая планка 24 x 110 x 3, скруглённая
- Лицевая планка 28 x 110 x 3
- Лицевая планка 20 x 135 x 3

Запорные планки с фланцами для запирающих механизмов TV 50х.

- | | |
|------------------|------------------|
| • FKM 505 25-200 | • FKM 506 25-200 |
| • FKM 505 28-200 | • FKM 506 28-200 |
| • FKR 505 25-210 | • FKR 506 25-210 |
| • FKR 505 27-200 | • FKR 506 27-200 |
| • FK 507 35-200 | • FK 508 35-200 |
| • FKR 507 35-200 | • FKR 508 35-200 |
| • FKR 507 37-200 | • FKR 508 37-200 |
| • FR 507 37-200 | • FR 508 37-200 |
| • FLM 530-L | • FLM 530-R |

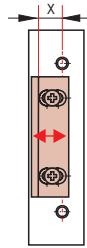
Easy Adapt-TV500

Набор для монтажа направляющих для язычка TV500.

(см. стр. 30)

| | Серии электрозашёлков | | | | | | | | | | | | | | |
|--|-----------------------|-----------------|------------|--------------|-------------------|---------|---------|-------------|-------|-----------------|----------|----------------|---------|---------|--------|
| | Basic | Lucky Basic 448 | Basic-Safe | Basic-Radius | Basic-Radius Safe | DES 72x | DES 731 | Basic-Small | Smoke | Lucky Smoke 448 | Fire 447 | Lucky Fire 448 | DES 300 | DES 400 | TV 5xx |
| Сменные язычки | • | • | • | • | • | - | - | • | • | • | • | • | - | - | - |
| Easy Adapt | • | • | • | - | - | - | - | - | • | • | • | • | - | - | - |
| Easy Adapt – TV 500 | - | - | - | - | - | - | - | - | - | - | - | - | - | - | • |
| Выпрямительный модуль GL (только для электрозашёлков DC) | - | • | - | - | - | - | - | - | - | • | - | • | - | - | - |
| Макет электрозашёлки 447 | • | • | • | - | - | - | - | - | • | • | • | • | - | - | - |
| RK контакт контроля прямого ригеля | • | • | • | • | • | • | • | • | • | • | • | • | • | • | • |
| Язычковый контакт 311 | • | • | • | • | • | • | • | • | • | • | • | • | • | • | • |
| Язычковый контакт 304 | • | • | • | • | • | • | • | • | • | • | • | • | • | • | • |
| Язычковый контакт 411 | • | • | • | • | • | • | • | • | • | • | • | • | • | • | • |
| Язычковый контакт 404 | • | • | • | • | • | • | • | • | • | • | • | • | • | • | • |

* = да - = нет

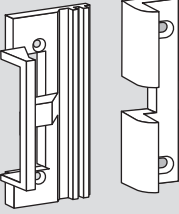
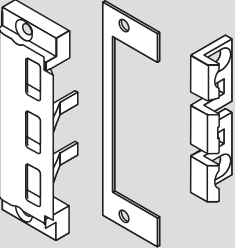
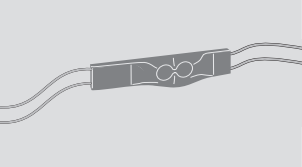

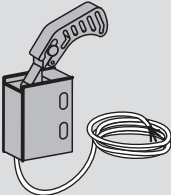


| Язычки для электрозащёлок | X = | Basic | Basic -Radius | Basic -Small | Basic -Small S | Smoke | Fire 447 | Артикул |
|---------------------------|---------------|-------|---------------|--------------|----------------|-------|----------|-------------|
| Basic-AE K50 | 5,7 – 9,7 мм | o | - | - | - | o | o | 16500000111 |
| Basic-AE K60 | 4,7 – 8,7 мм | o | - | - | - | - | - | 16500000112 |
| Basic-R K50 | 6,2 – 8,2 мм | - | o | - | - | - | - | 16500000114 |
| Basic-S K50 | 5,7 – 9,7 мм | - | - | o | - | - | - | 16500000113 |
| Basic-R K33 | 9,2 – 11,2 мм | - | • | - | - | - | - | 15110506 |
| Basic-R K30 | 6,2 – 8,2 мм | - | • | - | - | - | - | 15110406 |
| Basic-R K40 | 6,2 – 8,2 мм | - | • | - | - | - | - | 15110606 |
| Basic K10 | 7,7 – 10,7 мм | o | - | - | - | - | - | 16500000115 |

• = электрозащёлка, комплектация E, 6–12 V AC/DC

o = аксессуары, опционально

- = нет

| | Спецификация | Артикул |
|---|---|----------|
|  | <p>Easy Adapt Накладка на корпус электрозащёлки с направляющей для косо́го ригеля. Подходит для электрозащёлок серий Basic, Basic-Safe, Smoke, Fire 447 и для электрозащёлок с функциями «механическое отпирание» и «функция мониторинга». Предусмотрена возможность регулировки положения язычка электрозащёлки. В накладке выфрезерован кабельный канал для фиксации кабеля в корпусе с помощью клейкой ленты. Размеры: приблизительно 3,6 x 76 x 31,6 мм</p> | 15198010 |
|  | <p>Easy Adapt-TV500 Накладка с направляющей для косо́го ригеля для усовершенствованных моделей TV500. Подходит для электрозащёлок серий TV500, TV510, TV520. Предусмотрена возможность регулировки положения язычка электрозащёлки TV500. Применяется для лево- и правосторонних дверей. Размеры: приблизительно 68 x 20 x 10 мм</p> | 15198011 |
|  | <p>Выпрямительный модуль GL Выпрямительный модуль для подключения к переменному току электрозащёлок постоянного тока. Напряжение на входе: 12 V – 24 V AC Напряжение на выходе: 12 V – 24 V DC</p> | 15199001 |
|  | <p>Макет электрозащёлки Симметричная вставка для подготовки к установке и последующей замены электрозащёлок. С регулируемым язычком, для лево- и правосторонних дверей, с притвором и без. Размеры: 76 x 20 x 18,5 мм</p> | 15147000 |
|  | <p>RK контакт контроля прямого ригеля VDS класс C №. G 193 082 с контактом контроля запира́ния двери Класс защиты: IP 68 Соединительный кабель: 4 м LIYY 3 x 0,14 мм², Параметры выключателя: 30 В DC, 200 мА</p> | 15198000 |

| | Спецификация | Артикул |
|--|--|---|
|  | <p>Дверной контакт ТК 311 / ТК 411 Электромеханический контакт для контроля состояния открывания дверей. Подпружиненный шарик приводится в действие механически при закрывании двери, что обеспечивает замыкание контакта. Плавающий механический контакт комплектуется соединительным проводом длиной 4 м (только для ТК 411) Максимальный коммутируемый ток: 5 А/30 В Цвет: белый Размеры лицевой планки (ширина x высота): приблизительно 22,5 x 42 мм Размеры корпуса (диаметр x глубина): 20 x 25 мм</p> <ul style="list-style-type: none"> • ТК 311 прямоугольная лицевая планка • ТК 311-R скругленная лицевая планка • TV 411 прямоугольная лицевая планка, соединительный провод длиной 4 м входит в комплект • TV 411-R скругленная лицевая планка, соединительный провод длиной 4 м входит в комплект | <p>15198311 15198321 15198411 15198421</p> |
|  | <p>Дверной контакт ТК 304 / ТК 404 Электромеханический контакт для контроля состояния открывания дверей. Подпружиненный шарик приводится в действие механически при закрывании двери, что обеспечивает замыкание контакта. Плавающий механический контакт комплектуется соединительным проводом длиной 4 м (только для ТК 404) Максимальный коммутируемый ток: 5 А/30 В Цвет: металлик Размеры лицевой планки (ширина x высота): приблизительно 23 x 42 мм Размеры корпуса (диаметр x глубина): 18 x 33 мм</p> <ul style="list-style-type: none"> • ТК 304 квадратная лицевая планка • ТК 404 скругленная лицевая планка | <p>15198304 15198404</p> |

