



623700, Россия, Свердловская область, г. Березовский, ул. Ленина, 12
Тел/факс: +7 (343) 351-05-07 (многоканальный)
e-mail: market@eridan-zao.ru; <http://www.eridan-zao.ru>

ОКП 43 7114

ИЗВЕЩАТЕЛЬ
пожарный пламени взрывозащищенный
ИПП-07е.
Модификация: ИПП-07е-330-1/2.
ПАСПОРТ
4371-017-43082497-14 ПС, 2014г.

ВЗРЫВОЗАЩИЩЕННОЕ ПОЖАРНОЕ ОБОРУДОВАНИЕ



«ИПП-07е-330-1/2» 4371-017-43082497-14 ПС от 22.08.2014

1. НАЗНАЧЕНИЕ ИЗДЕЛИЯ

Настоящий паспорт совмещен с руководством по эксплуатации и распространяется на извещатель пожарный пламени взрывозащищенный ИПП-07е в модификации ИПП-07е-330-1/2 (в дальнейшем извещатель), применяемый в системах пожарной сигнализации.

Извещатель предназначен для обнаружения возгораний, сопровождающихся электромагнитным излучением очага пламени или тления в закрытых помещениях различных зданий и сооружений, а также на речных и морских судах и промышленных объектах, где могут присутствовать взрывоопасные смеси с воздухом горючих газов или паров. Извещатель не является средством измерения.

Температура эксплуатации извещателя от минус 60°C до плюс 55°C. Категория размещения 1, тип атмосферы II или III по ГОСТ 15150. Степень защиты оболочки корпуса извещателя IP66/IP67 по ГОСТ 14254.

Извещатель реагирует на инфракрасное излучение пламени, создаваемое тестовыми очагами ТП-5 (горящий гептан на площади 0,1 м²), ТП-6 (горящий спирт на площади 0,2 м²) по ГОСТ Р 53325, а также на электромагнитное излучение любых других очагов пламени, спектр которого находится в диапазоне от 0,9 мкм до 4,7 мкм.

Извещатель соответствует требованиям безопасности для взрывозащищенного оборудования по ТР ТС 012/2011 и Техническому регламенту о требованиях пожарной безопасности №123-ФЗ.

Извещатель имеет взрывобезопасный уровень защиты, маркировку взрывозащиты “IEx d IIC T6 Gb X” по ГОСТ Р МЭК 60079-0 вида взрывонепроницаемая оболочка “d”. Знак “X” в маркировке взрывозащиты означает, что смотровое окно извещателя следует оберегать от механических ударов.

Извещатель может быть установлен во взрывоопасных зонах помещений и наружных установок согласно классификации гл. 7.3 ПУЭ (шестое издание), ГОСТ ИЕС 60079-10-1, ГОСТ ИЕС 60079-14 и других директивных документов, регламентирующих применение электрооборудования во взрывоопасных зонах. Окружающая среда может содержать взрывоопасные смеси газов и паров с воздухом категории ПА, ПВ и ПС.

Извещатели, предназначенные для эксплуатации на судах с классом Российского морского регистра судостроения (в дальнейшем РС), должны быть изготовлены и испытаны под его техническим наблюдением. Необходимость наблюдения РС должна оговариваться при заказе.

Схемы подключения извещателя указаны на рисунках приложения А.

2. ОСНОВНЫЕ ТЕХНИЧЕСКИЕ ДАННЫЕ И ХАРАКТЕРИСТИКИ

2.1. Диапазон питающих напряжений U_n 8-28 В от источников постоянного или импульсного тока при длительности положительного импульса не менее 0,5 секунд и длительности отрицательного импульса не более 0,1 секунд.

2.2. Максимальный потребляемый ток:

- в дежурном режиме и режиме “Неисправность” – не более 110 мкА;
- в режиме “Пожар” при срабатывании на размыкание – не более 250 мкА;

– в режиме “Пожар” при срабатывании на замыкание – определяется номиналом установленного резистора R|| (рисунки 5б, 6б приложение А).

2.3. Максимальный ток через электронные ключи извещателя не должен превышать 200 мА. Извещатель не предназначен для работы на индуктивную нагрузку.

2.4. Время готовности извещателя к работе после включения электропитания - не более 5 секунд.

2.5. Время сброса извещателя при отключении электропитания - не более 5 секунд. При работе в условиях низких отрицательных температур окружающей среды возможно увеличение времени сброса, что не является признаком неисправности извещателя.

2.6. Чувствительность извещателя – расстояние, при котором обеспечивается переход извещателя в режим “Пожар” от воздействия излучения тестовых очагов по ГОСТ Р 53325 за время не более 3 секунд – соответствует таблице 1.

Таблица 1.

Тестовый очаг	Чувствительность, м / Класс по ГОСТ Р 53325		
	По порогу 1	По порогу 2	По порогу 3
ТП-5	25 / 1	17 / 2	12 / 3
ТП-6	17 / 2	12 / 3	8 / 4

Чувствительность выбирается установкой соответствующей перемычки на плате клемм.

2.7. Угол обзора извещателя составляет не менее 50°.

2.8. Извещатель сохраняет работоспособность и не выдаёт сигнал “Пожар” при максимальном значении фоновой освещенности:

- от электролюминесцентных источников - 2500 лк;
- от ламп накаливания - 250 лк.

2.9. Извещатели содержат двухцветный светодиодный индикатор режимов работы.

2.10. Извещатели могут иметь функцию контроля загрязненности смотрового окна (КЗО, функция включается установкой перемычки на плате клемм).

2.11. Габаритные размеры извещателя (с козырьком, без кронштейна и кабельных вводов), не более 85x85x135 мм.

2.12. Масса извещателя (без кронштейна и кабельных вводов), не более 1,0 кг.

2.13. Показатели надежности:

- извещатель рассчитан на круглосуточную непрерывную работу;
- средняя наработка на отказ в дежурном режиме - не менее 60000 часов;
- средний срок службы - не менее 10 лет.

2.14. Извещатели устойчивы к воздействию относительной влажности воздуха 95% без конденсации при температуре 40°С и давлении от 84 до 106,7 кПа.

2.15. Извещатель виброустойчив при воздействии синусоидальной вибрации с частотой от 10 до 150 Гц с ускорением 0,5g.

2.16. Извещатели сохраняют работоспособность при воздействии на них прямого механического удара с энергией 1,9 Дж.

2.17. Извещатели устойчивы к механическим ударам с ускорением 5g и длительностью ударного импульса 18±5 мс.

2.18. Извещатели устойчивы к воздействию соляного (морского) тумана.

2.19. Извещатели безотказно работают при длительном крене судна до 22,5°, дифференте до 10°, при одновременном крене и дифференте в указанных пределах, а также при бортовой качке до 22,5° с периодом 7-9 с и килевой до 10° от вертикали.

2.20. Извещатели соответствуют нормам и требованиям электромагнитной совместимости по ГОСТ Р 53325 со степенью жесткости испытаний 2.

2.21. Радиопомехи промышленные от извещателя не превышают норм, установленных ГОСТ 30805.22 для оборудования класса Б.

2.22. Вводное устройство извещателя выполнено для монтажа кабелем круглого сечения наружным диаметром 6-10 мм (по резиновому уплотнению – поясной изоляции).

Извещатели комплектуются вводными устройствами по заявке потребителей:

а) кабельными вводами для монтажа бронированным кабелем с наружным диаметром брони не более 12 мм (рисунок 3а приложение А);

б) штуцерами для подсоединения к трубной разводке, резьба штуцеров внешняя G½" (рисунок 3б);

в) кабельными вводами для монтажа кабелем в металлорукаве (рисунок 3г), применение металлического рукава возможно в соответствии с требованиями ГОСТ ИЕС 60079-14. Рекомендуется применять металлорукав марки РЗ-Ц-Х или Металанг с диаметром условного прохода 15 мм.

2.23. Выбор кабеля проводить в соответствии с СП 6.13130, сечение жил 0,5-1,0 мм², диаметр поясной изоляции 6-10 мм.

2.24. Клеммы WAGO позволяют зажимать провода сечением 0,08-2,5 мм².

2.25. Размещать извещатели следует согласно требованиям СП 5.13130.

2.26. Примеры применения:

2.26.1. Расстояние L (м), при котором наблюдается устойчивое срабатывание извещателя, зависит от площади очага возгорания S (м²), типа очага возгорания (ТП-5, ТП-6), установленной чувствительности (П, м) и определяется по формулам:

$$L_{ТП-5} = (П_{ТП-5} \sqrt{S/0,1}) \text{ м}, L_{ТП-6} = (П_{ТП-6} \sqrt{S/0,2}) \text{ м}.$$

Пример расчета для площади очага возгорания S=1,0 м² при чувствительности П1:

$$L_{ТП-5} = (25 \sqrt{1/0,1}) \text{ м} = 79 \text{ м}, L_{ТП-6} = (17 \sqrt{1/0,2}) \text{ м} = 38 \text{ м}.$$

2.26.2. Минимальная величина площади очага возгорания S (м²), при которой наблюдается устойчивое срабатывание извещателя, зависит от расстояния до него (L, м), типа очага возгорания (ТП-5, ТП-6), установленной чувствительности (П, м) и рассчитывается по формулам:

$$S_{ТП-5} = 0,1(L/П_{ТП-5})^2 \text{ м}^2, S_{ТП-6} = 0,2(L/П_{ТП-6})^2 \text{ м}^2.$$

Пример расчета для расстояния L=100 м при чувствительности П1:

$$S_{ТП-5} = 0,1(100/25)^2 \text{ м}^2 = 1,6 \text{ м}^2, S_{ТП-6} = 0,2(100/17)^2 \text{ м}^2 = 6,9 \text{ м}^2.$$

2.27. Зависимость дальности обнаружения очага пламени от угла обзора приведена на рисунке 4 приложения А.

3. КОМПЛЕКТНОСТЬ ПОСТАВКИ

3.1. Комплект поставки извещателя должен соответствовать таблицам 2 и 3.

Таблица 2. Комплектация извещателя

Наименование	Кол.	Примечания
Извещатель	1	
Кольцо уплотнительное 8 мм	2	
Кольцо уплотнительное 10 мм	2	
Шайба	2	
Заглушка (поз.10 рис.3)	1	На упаковку
Клеммный ключ WAGO	1	На упаковку
Козырек	1	
Кронштейн	1	
Ключ шестигранный S4	1	На упаковку
Дюбель, саморез	2	
Паспорт	1	
Сертификат соответствия ПБ	1	На партию
Сертификат соответствия ТР ТС	1	На партию
Взрывозащищенный светильник Stabex HF с оптической приставкой ТЦАФ.301519.004.	1	По заявке

Таблица 3. Комплектация извещателя вводными устройствами (по заказу)

№ комплекта	Состав комплекта
К1	ШТ+ШТ
К2	KB12+KB12
К3	ШТ+3Г
К4	KB12+3Г
К7	KB15+KB15
К8	KB15+3Г

Условные обозначения:

ШТ - штуцер для трубной разводки с резьбой G $\frac{1}{2}$ ";
KB12 - кабельный ввод для бронированного кабеля с Ø брони до 12мм или металлорукавом с условным проходом D=10 мм;
KB15 - кабельный ввод для монтажа кабелем в металлорукаве с условным проходом D=15 мм;
3Г - оконечная заглушка (поз.11 рис.3).

Пример записи извещателя при заказе и в документации другой продукции:

“Извещатель пожарный пламени взрывозащищенный ИПП-07е-330-1/2 инфракрасный, комплектация К2, ТУ 4371-017-43082497-14”.

4. УСТРОЙСТВО И РАБОТА

4.1. Извещатель представляет собой оптико-электронное устройство, реагирующее на инфракрасное излучение очага пламени. Осуществляет оптическую и электрическую сигнализацию при превышении уровня инфракрасного излучения выше допустимых значений в местах их установки.

Извещатель состоит из инфракрасного пожарного преобразователя ИПП-3 производства ОАО “НИИ “Гириконд” и интерфейсной платы для работы в шлейфах пожарной сигнализации.

Корпус извещателя представляет собой герметичную взрывонепроницаемую оболочку, выполнен из алюминиевого сплава и содержит узлы и детали, указанные на рисунке 1 приложения А.

На передней крышке (8) извещателя установлено смотровое окно (7), под которым расположена плата преобразователя (6) с чувствительным элементом и элементами контроля загрязненности окна (опция). Передняя крышка (8) выполнена неразборной с корпусом (1). Внизу корпуса в прозрачной стойке расположены светодиодные индикаторы режимов работы извещателя.

В извещателе имеется два вводных устройства, выполненные для монтажа кабелем с наружным диаметром 6-10 мм (по резиновому уплотнению – поясной изоляции).

Для уплотнения электрических проводов извещатель по заказу комплектуется кабельными вводами для прокладки бронированным кабелем, кабелем в металлорукаве или штуцерами для прокладки кабеля в трубе (рисунок 3 приложение А).

С обратной стороны корпус закрыт крышкой (3). Под задней крышкой установлена плата клемм (4). Крышка защищается от самоотвинчивания опломбированной проволочной скруткой (устанавливается потребителем).

На корпусе имеется наружный зажим заземления (21) и знак заземления. Заземляющий зажим предохранен от ослабления затяжки применением пружинной шайбы (19).

Установка извещателя на штатное место осуществляется с помощью кронштейна (9).

Извещатель обеспечивает функционирование в следующих режимах:

- режим “Пожар” - при воздействии инфракрасного излучения пламени в соответствии с таблицей 1. Режиму “Пожар” соответствует постоянное свечение красного светодиода;

- дежурный режим - при отсутствии воздействия инфракрасного излучения пламени. Дежурному режиму соответствует индикация - мигание зеленого светодиода;

- режим “Неисправность” - при загрязнении входного окна. Режим “Неисправность” отображается проблесковым свечением красного светодиода. В этом режиме извещатель сохраняет возможность перехода в режим “Пожар” при наличии электромагнитного излучения пламени достаточной интенсивности. После очистки входного окна извещатель автоматически переходит в дежурный режим.

Проверка работоспособности извещателей производится при помощи специальных имитаторов пламени, допущенных к применению в данной зоне в соответствии с классом ее опасности. Для оперативной проверки работоспособности извещателя вне взрывоопасной зоны могут применяться малогабаритные тестовые очаги – зажженная спичка, бытовая зажигалка, стеариновая свеча, а во взрывоопасной зоне – взрывозащищенный светильник Stabex HF с оптической приставкой ТЦАФ.301519.004.

5. ОБЕСПЕЧЕНИЕ ВЗРЫВОЗАЩИЩЕННОСТИ

5.1. Взрывозащищенность извещателя обеспечивается видом взрывозащиты взрывонепроницаемая оболочка “d” (рисунок 1 приложение А), где символом “взрыв” обозначены все взрывонепроницаемые соединения и места прилегания взрывозащитных уплотнений к деталям оболочки, а также другие соединения и размеры, которые обеспечивают взрывонепроницаемость и взрывоустойчивость

извещателя, и которые должны соблюдаться при эксплуатации и ремонте.

5.2. Извещатель в сборе с установленными кабельными вводами представляет собой взрывонепроницаемую оболочку, соответствующую требованиям ГОСТ Р МЭК 60079-0.

5.3. Взрывоустойчивость и взрывонепроницаемость оболочки соответствует требованиям для электрооборудования подгруппы IIC по ГОСТ IEC 60079-1. Каждая оболочка испытывается на взрывоустойчивость при изготовлении в соответствии с требованиями ГОСТ IEC 60079-1.

5.4. Параметры взрывонепроницаемых соединений: осевая длина резьбы, число полных непрерывных витков зацепления резьбовых соединений, соответствуют требованиям ГОСТ IEC 60079-1.

5.5. Кабельные вводы обеспечивают прочное и постоянное уплотнение кабеля. Элементы уплотнения соответствуют требованиям взрывозащиты по ГОСТ IEC 60079-1.

5.6. Температура нагрева наружных частей оболочки извещателя от собственных источников энергии в нормальном и аварийном режимах не превышает температуры для электрооборудования температурного класса T6 (80⁰C).

5.7. Конструкция корпуса и отдельных частей извещателя выполнена с учетом общих требований ГОСТ Р МЭК 60079-0 для электрооборудования, размещенных во взрывоопасных зонах. Уплотнения и соединения элементов конструкции извещателя обеспечивают степень защиты не менее IP66 по ГОСТ 14254. Механическая прочность оболочки соответствует требованиям ГОСТ Р МЭК 60079-0 для электрооборудования II группы с низкой опасностью механических повреждений. Конструкционные материалы обеспечивают фрикционную безопасность по ГОСТ Р МЭК 60079-0.

5.8. Заземляющий зажим предохранен от ослабления применением пружинной шайбы.

5.9. Взрывозащитные поверхности крышки и корпуса покрывают смазкой ЦИАТИМ-221 ГОСТ 9433.

5.10. На крышке извещателя имеются предупредительная надпись “Открывать, отключив от сети” и табличка с указанием маркировки взрывозащиты.

5.11. Самоотвинчивание крышки взрывонепроницаемой оболочки предотвращается опломбированной проволоочной скруткой.

6. УКАЗАНИЕ МЕР БЕЗОПАСНОСТИ

6.1. Соблюдение правил техники безопасности является необходимым условием безопасной работы и эксплуатации извещателей.

6.2. Извещатель должен применяться в соответствии с установленной маркировкой взрывозащиты, требованиями ТР ТС 012/2011, ГОСТ IEC 60079-14, ПУЭ (шестое издание, гл. 7.3), ПТЭЭП гл.3.4 и других директивных документов, регламентирующих применение электрооборудования во взрывоопасных зонах, и настоящим паспортом.

6.3. Возможные взрывоопасные зоны применения, категории и группы взрывоопасных смесей газов и паров с воздухом – в соответствии с требованиями ГОСТ IEC 60079-10-1 и ПУЭ (шестое издание, гл. 7.3).

6.4. К работам по монтажу, установке, проверке, технической эксплуатации и

обслуживанию извещателей должны допускаться лица, прошедшие производственное обучение, аттестацию квалификационной комиссии, ознакомленные с настоящим паспортом и прошедшие инструктаж по безопасному обслуживанию.

6.5. Все работы по обслуживанию извещателей во взрывоопасной зоне, связанные со снятием крышки, должны производиться только при снятом напряжении питания.

6.6. Во взрывоопасной зоне запрещается проводить тестирование извещателя посредством очага пламени.

6.7. Извещатели являются безопасными для обслуживающего персонала при монтаже, ремонте и регламентных работах, как в исправном состоянии, так и в условиях возможных неисправностей.

6.8. По способу защиты человека от поражения электрическим током извещатели относятся к третьему классу по ГОСТ 12.2.007.0.

6.9. При установке, замене и снятии извещателя необходимо соблюдать правила работ на высоте.

6.10. Ответственность за технику безопасности возлагается на обслуживающий персонал.

7. ИСПОЛЬЗОВАНИЕ ПО НАЗНАЧЕНИЮ

7.1. Эксплуатационные ограничения

7.1.1. В целях исключения возможного снижения чувствительности извещателя не рекомендуется такая его установка, при которой может осуществляться прямая солнечная засветка или засветка от люминесцентных ламп с освещенностью более 2500 лк или ламп накаливания с освещенностью более 250 лк. Не рекомендуется такое расположение извещателя, при котором расстояние от него до ближайшего держателя лампы люминесцентной трубчатой для общего освещения было бы меньше 0,3 м, а сами держатели при этом находились бы в поле зрения извещателя.

7.1.2. При монтаже извещателя на открытой площадке рекомендуется размещать его под навесом (защитным козырьком), ограничивающим продолжительное воздействие снега или дождевых капель, способных из-за попадания на оптическое окно уменьшить чувствительность извещателя.

7.1.3. Необходимо оберегать оптическое окно извещателя от механических повреждений и загрязнений.

7.1.4. В целях исключения ложных срабатываний извещателя не допускается наличие в поле зрения извещателя объектов с температурой поверхности более 100⁰C (за исключением извещателей, изготовленных по специальному заказу).

7.1.5. Производитель не гарантирует качество функционирования извещателей в случае, если электромагнитная обстановка в месте их установки не соответствует условиям п.п. 2.20 настоящего паспорта.

7.2. Подготовка изделия к использованию

7.2.1. После получения извещателя - подготовить рабочее место, вскрыть упаковку, проверить комплектность согласно п. 3 настоящего паспорта и упаковочной ведомости. Если извещатель перед вскрытием упаковки находился в условиях отрицательных температур, произвести его выдержку при комнатной

температуре не менее четырех часов.

7.2.2. Произвести внешний осмотр извещателя и убедиться в отсутствии видимых механических повреждений, наличии маркировки взрывозащиты.

7.2.3. Произвести проверку работоспособности извещателя путём подачи на него напряжения 8-28 В от источника постоянного тока или других устройств, в составе которых будет работать извещатель согласно рисункам 5 и 6 приложения А.

При этом извещение о дежурном режиме должно отображаться миганием зеленого светодиода.

Установить на расстоянии 5-20 см от извещателя (зависит от выбранного уровня чувствительности П) в поле его зрения малогабаритный тестовый очаг пламени. При этом переход извещателя из дежурного режима в режим “Пожар” отображается непрерывным красным свечением светодиода извещателя.

Перевести извещатель из режима “Пожар” в дежурный режим, отключив его от источника питания на 5 секунд (не менее) и вновь подключив к источнику питания.

Установить перед извещателем в поле его зрения лампу накаливания мощностью 60 Вт на расстоянии, при котором освещенность в плоскости окна фотоприемника составит не более 250 лк. Выдержать извещатель в таком состоянии в течение минуты. За контрольное время извещатель не должен перейти в режим “Пожар”.

Выключить источник питания и отключить от него извещатель. Проверка закончена.

7.3. Обеспечение взрывозащищенности при монтаже

7.3.1. Условия работы и установки извещателя должны соответствовать требованиям СП 5.13130, ТР ТС 012/2011, ГОСТ ИЕС 60079-14, ПУЭ (шестое издание, глава 7.3), ПТЭЭП глава 3.4 и других директивных документов, действующих в отрасли промышленности, где будет применяться извещатель.

7.3.2. Подвод напряжения к извещателю производить в строгом соответствии с действующей “Инструкцией по монтажу электрооборудования силовых и осветительных сетей взрывоопасных зон” ВСН 332-74 и настоящим паспортом.

7.3.3. Монтаж электрических цепей должен производиться кабелем с изолированными проводами с медными жилами сечением не менее 0,75-1,0 мм². Электрическая прочность изоляции проводов должна быть не менее 500 В.

7.3.4. Перед монтажом извещателя необходимо произвести его внешний осмотр. Необходимо обратить внимание на целостность оболочки и наличие: средств уплотнения кабельных вводов и крышки, маркировки взрывозащиты и предупредительной надписи “Открывать, отключив от сети”.

7.3.5. На взрывозащищенных поверхностях узлов и деталей, подвергаемых разборке, не допускается наличие раковин, механических повреждений и коррозии.

7.3.6. Выполнять уплотнение кабеля в гнезде вводного устройства самым тщательным образом, так как от этого зависит взрывозащищенность вводного устройства.

7.3.7. В случае использования только одного вводного устройства извещателя, необходимо надежно заглушить свободное вводное устройство с помощью заглушки и резинового уплотнения, поставляемых в комплекте.

7.3.8. Возобновить на взрывозащищенных поверхностях крышки и корпуса антикоррозийную смазку ЦИАТИМ-221 ГОСТ 9433.

7.3.9. После монтажа задняя крышка извещателя фиксируется от самоотвинчивания проволочной скруткой и пломбируется.

7.4. Порядок установки и монтажа

7.4.1. Монтаж извещателя на объекте контроля должен производиться по заранее разработанному проекту, в котором учитываются все требования настоящего паспорта.

7.4.2. Оптическая ось извещателя должна быть сориентирована в направлении, где вероятность появления пламени максимальна, при этом следует учитывать рекомендации п. 7.1 настоящего паспорта.

7.4.3. Перед установкой извещателя на объект следует снять заглушки с уплотнений.

7.4.4. Установка извещателя на штатное место осуществляется с помощью кронштейна (9) и дюбелей (саморезов).

7.4.5. При подключении извещателя уплотнение кабеля должно осуществляться по оболочке с помощью уплотнительного кольца 8 мм для кабеля Ø6-8 мм или 10 мм для кабеля Ø8-10 мм.

7.4.6. При монтаже бронированным кабелем диаметр брони не должен превышать 12 мм (рисунок 3а, приложение А). Монтаж производить в следующей последовательности:

а) Кабельный ввод (рисунок 3а) состоит из штуцера (6) и гайки (7).

б) Снять наружную изоляцию кабеля на расстоянии 160 мм от начала разделки.

в) Освободить кабель от брони на расстоянии 110 мм от начала разделки.

г) Снять внутреннюю изоляцию кабеля на расстоянии 80 мм от начала разделки.

д) На кабельную разделку надеть гайку, а на бронированную часть кабеля – штуцер.

е) Ввод кабеля в извещатель производится через отверстие штуцера, затем на штуцер накручивается гайка, чем и обеспечивается фиксация кабеля и заземление брони.

7.4.7. При трубной разводке трубная муфта навинчивается на штуцер (6) с внешней резьбой диаметром G¹/₂" (рисунок 3б приложение А).

7.4.8. Допускается обеспечивать защиту кабеля во взрывоопасной зоне металлорукавом. Монтаж металлорукава в кабельном вводе показан на рисунке 3в приложения А.

7.4.9. Вместо штуцера или кабельного ввода возможна установка заглушки (11). Монтаж заглушки показан на рисунке 3г приложения А.

7.4.10. Каждый извещатель необходимо заземлить используя внешний (21) винт заземления (рисунок 1, приложение А). При подключении заземления следует руководствоваться требованиями ПУЭ.

7.4.11. Проверить средства электрической защиты. Электрическое сопротивление изоляции в нормальных климатических условиях должно быть не менее 20 МОм.

7.4.12. Вставить подготовленные кабели в кабельные вводы (концы наружных оболочек кабелей должны выступать не менее чем на 5 мм из вводного устройства внутри извещателя), затянуть штуцера кабельных вводов и законтрить их контргайками.

7.4.13. Подключаемые к извещателям электрические кабели должны быть

защищены от растягивающих и скручивающих нагрузок.

7.4.14. Проверить качество зажима кабелей в кабельных вводах на выдёргивание.

7.4.15. Подключать извещатель к напряжению питания согласно рисункам 5 и 6 приложения А следуя примечаниям к рисункам.

7.4.16. Проверить выполненный монтаж, обратив внимание на правильность произведённых соединений, на наличие и правильность установки всех крепежных и контящих элементов.

7.4.17. Закрыть заднюю крышку (3) извещателя, тщательно её затянуть для обеспечения герметичности, зафиксировать от самоотвинчивания проволочной скруткой и опломбировать.

7.4.18. Установить извещатель на кронштейн (9) и подтянуть ключом винты крепления.

7.4.19. Поворачивая извещатель на кронштейне, получить требуемый угол наклона или поворота.

7.4.20. С помощью ключа затянуть до упора винты крепления извещателя на кронштейне (12) и наклонно-поворотной стойки кронштейна (10).

8. МАРКИРОВКА

8.1. Маркировка извещателя соответствует конструкторской документации, требованиям ГОСТ Р 53325 и ГОСТ Р МЭК 60079-0.

8.2. На шильдиках должны быть нанесены:

- условное обозначение извещателя;
- товарный знак предприятия-изготовителя;
- предупредительная надпись “Открывать, отключив от сети”;
- маркировка взрывозащиты “1Ex d IIC T6 Gb X” по ГОСТ Р МЭК 60079-0;
- степень защиты оболочки извещателя “IP66/IP67” по ГОСТ 14254;
- диапазон температур эксплуатации “-60⁰C<t_a<55⁰C”;
- год выпуска изделия;
- номер извещателя;
- знаки обращения на рынке.

8.3. Последовательность записи составляющих маркировки определяется предприятием-изготовителем. Некоторые составные части маркировки могут быть нанесены ударным способом.

8.4. Маркировка знака заземления соответствует ГОСТ 12.2.007.0.

8.5. Маркировка транспортной тары производится по ГОСТ 14192 и содержит информационные надписи, выполненные типографским способом, с указанием:

- грузополучателя;
- пункта назначения;
- грузоотправителя;
- пункта отправления;
- манипуляционных знаков №1 “Хрупкое, осторожно”, №3 “Беречь от влаги”, №11 “Верх”.

9. ТЕХНИЧЕСКОЕ ОБСЛУЖИВАНИЕ И РЕМОНТ

9.1. При эксплуатации извещателя должны выполняться требования в соответствии с разделами п. 5 “Обеспечение взрывозащищенности” и п.п. 7.3 “Обеспечение взрывозащищенности при монтаже” настоящего паспорта.

9.2. При эксплуатации извещатель должен подвергаться внешнему систематическому осмотру в объеме ТО-1 и ТО-2, необходимо проводить его проверку и техническое обслуживание в соответствии с требованиями ГОСТ ИЕС 60079-14 и ГОСТ ИЕС 60079-17.

9.3. В ТО-1 включают внешний осмотр, выявление механических повреждений, сохранение направления оси извещателя согласно проекту, очистку смотрового окна.

9.4. В ТО-2 включают внешний осмотр, выявление механических повреждений, сохранение направления оси извещателя согласно проекту, очистку смотрового окна, проверку работоспособности извещателя от источника инфракрасного излучения.

9.5. Периодические осмотры извещателя должны проводиться в сроки, которые устанавливаются технологическим регламентом в зависимости от производственных условий, но не реже одного раза в полгода для ТО-1 и одного раза в год для ТО-2.

9.6. При внешнем осмотре извещателя необходимо проверить:

- индикацию извещателем дежурного режима;
- целостность оболочки (целостность смотрового окна, отсутствие вмятин, коррозии и других механических повреждений);
- наличие всех крепежных деталей и их элементов, качество крепежных соединений;
- наличие и целостность пломбы;
- наличие маркировки взрывозащиты;
- наличие предупредительной надписи “Открывать, отключив от сети”;
- состояние уплотнения вводимых кабелей. Проверку производят на отключенном от сети извещателе. При подергивании кабель не должен проворачиваться в узле уплотнений и выдергиваться;
- состояние заземляющего устройства. Зажим заземления должен быть затянут. Электрическое сопротивление изоляции электрических цепей извещателя относительно корпуса в нормальных климатических условиях должно быть не менее 20 МОм;
- качество взрывозащитных поверхностей деталей оболочки извещателя, подвергаемых разборке. Наличие противокоррозионной смазки на взрывозащитных поверхностях. Механические повреждения и коррозия взрывозащитных поверхностей не допускаются.

9.7. Категорически запрещается эксплуатация извещателя с поврежденными деталями, обеспечивающими взрывозащиту, и другими неисправностями.

9.8. При осмотрах, связанных с открыванием задней крышки извещателя, необходимо произвести смену смазки ЦИАТИМ-221 ГОСТ 9433.

9.9. В процессе эксплуатации извещателя, по мере загрязнения, необходимо производить чистку стекла. Чистку производить влажной хлопчатобумажной

тканью или бумажной салфеткой с непрерывной сменой контактирующей поверхности ткани/бумаги, во избежание образования царапин на поверхности стекла. При необходимости, возможно применение воды или сжатого воздуха давлением до 0,15 МПа с последующей протиркой тканью/салфеткой.

9.10. В случае перехода извещателя, снабженного функцией контроля чистоты входного окна, из дежурного режима в режим “Неисправность” необходимо произвести чистку стекла. После очистки входного окна извещатель должен автоматически, в течение не более одной минуты, перейти в дежурный режим.

9.11. Проверка работоспособности проводится при помощи специальных имитаторов пламени, допущенных к применению в данной зоне в соответствии с классом ее опасности.

9.12. Проверку работоспособности и срабатывания извещателей вне взрывоопасной зоны проводить путем помещения на расстоянии 5-20 см (зависит от выбранного уровня чувствительности П) в поле зрения извещателя любого малогабаритного тестового очага - зажженной спички, бытовой зажигалки, стеариновой свечи. В течение 3 секунд извещатель должен сработать, что отобразится непрерывным красным свечением светодиода извещателя.

9.13. Проверку работоспособности и срабатывания извещателей во взрывоопасной зоне проводить путем помещения на расстояние 1,5 м от извещателя (при фоновой засветке не более 250 лк) взрывозащищенного светильника Stabex HF с оптической приставкой ТЦАФ.301519.004.

Проверка работоспособности извещателя обеспечивается выделением оптической приставкой из спектрального диапазона излучения лампы накаливания светильника спектрального поддиапазона, соответствующего спектру излучения пламени.

В течение 3 секунд извещатель должен сработать, что отобразится непрерывным красным свечением светодиода извещателя.

В случае отсутствия сигнала срабатывания проверить работу светильника на заведомо исправном извещателе.

9.14. Эксплуатация и ремонт извещателя должны производиться в соответствии с требованиями главы 3.4 “Электроустановки во взрывоопасных зонах” ПТЭЭП. Ремонт извещателя, связанный с восстановлением параметров взрывозащиты по узлам и деталям должен производиться в соответствии с ГОСТ Р МЭК 60079-19 только на предприятии-изготовителе.

10. ГАРАНТИЙНЫЕ ОБЯЗАТЕЛЬСТВА

10.1. Изготовитель гарантирует соответствие извещателя требованиям технических условий и конструкторской документации при соблюдении потребителем условий транспортирования, хранения, монтажа и эксплуатации.

10.2. Гарантийный срок 5 лет с момента продажи (даты упаковки) извещателя.

10.3. В случае устранения неисправностей извещателя (по рекламации) гарантийный срок продлевается на время, в течение которого извещатель не использовали из-за обнаруженных неисправностей.

11. СВЕДЕНИЯ О РЕКЛАМАЦИЯХ

11.1. При обнаружении неисправностей и дефектов, возникших в период гарантийного срока, потребителем составляется акт в одностороннем порядке и извещатель с приложением паспорта и акта возвращается на предприятие-изготовитель.

11.2. Акт о неисправности оборудования должен быть технически обоснованным с указанием наименования изделия, его номера, даты выпуска, характера дефекта и возможных причин его возникновения.

11.3. Предприятие-изготовитель обязано в течение двух недель с момента получения акта отгрузить исправное изделие.

11.4. Предприятие-изготовитель не принимает претензий в следующих случаях:

- истек гарантийный срок;
- при отсутствии паспорта на извещатель;
- в случае нарушений инструкции по эксплуатации;
- изделие подвергалось ремонту, переделке или модернизации со стороны специалистов, не уполномоченных компанией ЗАО «Эридан»;
- дефект стал результатом неправильной установки и подключения изделия, включая повреждения, вызванные подключением изделия к источникам питания, не соответствующим стандартам параметров питающих сетей и других подобных внешних факторов;
- дефект вызван действием непреодолимых сил (в том числе высоковольтных разрядов и молний), несчастным случаем, умышленными или неосторожными действиями потребителя или третьих лиц.

11.5. Адрес предприятия-изготовителя:

Россия, 623700, Свердловская обл., г. Берёзовский, ул. Ленина д. 12, ЗАО “Эридан”.

12. ТРАНСПОРТИРОВАНИЕ И ХРАНЕНИЕ

12.1. Извещатели в упакованном виде должны храниться в помещении, соответствующем условиям хранения 2 по ГОСТ 15150. Воздух в помещении для хранения извещателя не должен содержать паров кислот и щелочей, а также газов, вызывающих коррозию.

12.2. Условия транспортирования извещателей должны соответствовать условиям хранения 4 по ГОСТ 15150 при температуре от минус 60⁰С до 55⁰С.

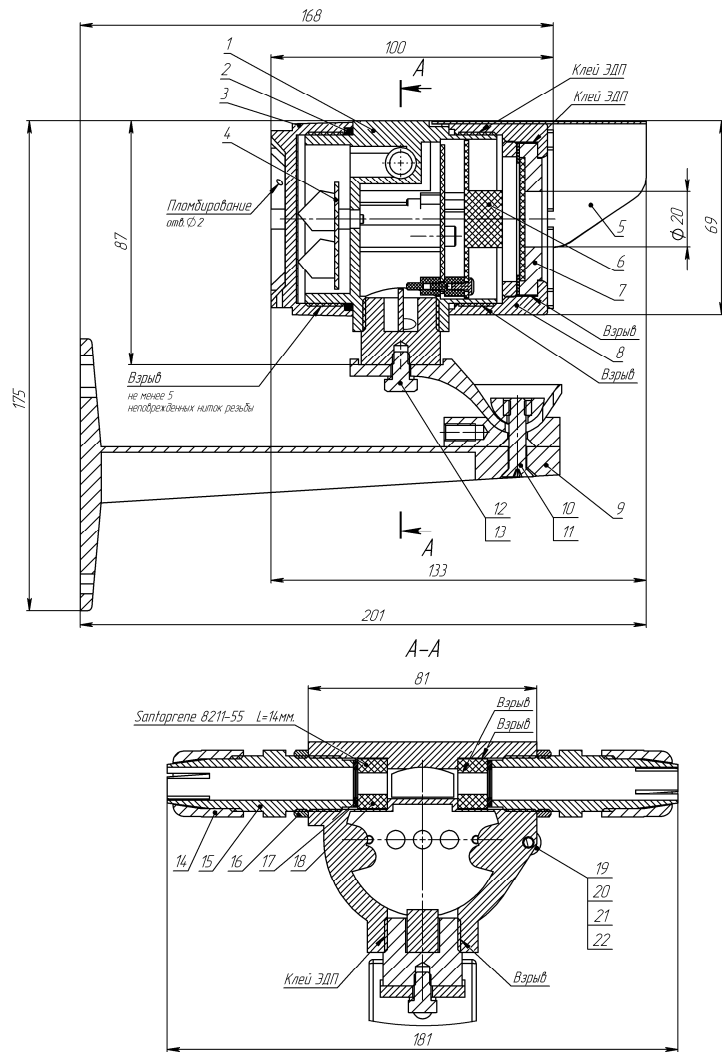
12.3. Извещатели в упаковке предприятия изготовителя могут транспортироваться любым видом закрытого транспорта (железнодорожные вагоны, закрытые автомашины, контейнеры, герметизированные отсеки самолетов, трюмов и т.д.).

12.4. Во время погрузочно-разгрузочных работ и при транспортировании коробки не должны подвергаться резким ударам и воздействиям атмосферных осадков. Способ укладки коробок на транспортное средство должен исключать их перемещение при транспортировании.

12.5. При длительном хранении необходимо через 24 месяца производить ревизию извещателей в соответствии с ГОСТ 9.014.

ПРИЛОЖЕНИЕ А

Габаритные размеры, монтаж, схемы подключения извещателя



1 – корпус; 2 – кольцо уплотнительное крышки; 3 – крышка; 4 – плата клемм; 5 – козырёк; 6 – плата преобразователя; 7 – смотровое окно; 8 – передняя крышка (не разбирать); 9 – кронштейн; 10 – винт крепления наклонно-поворотной стойки кронштейна (шестигранный ключ S4); 11 – гайка; 12 – винт крепления извещателя М6х10 (ключ накидной S10); 13 – шайба-гровер; 14 – гайка; 15 – штуцер; 16 – контргайка; 17 – шайба; 18 – кольцо уплотнительное кабельного ввода; 19 – шайба-гровер; 20 – шайба; 21 – винт заземления М4х8; 22 – наконечник кабельный.

Рисунок 1. Габаритные размеры извещателя.

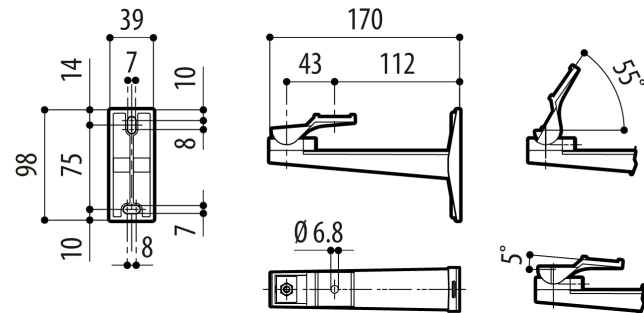
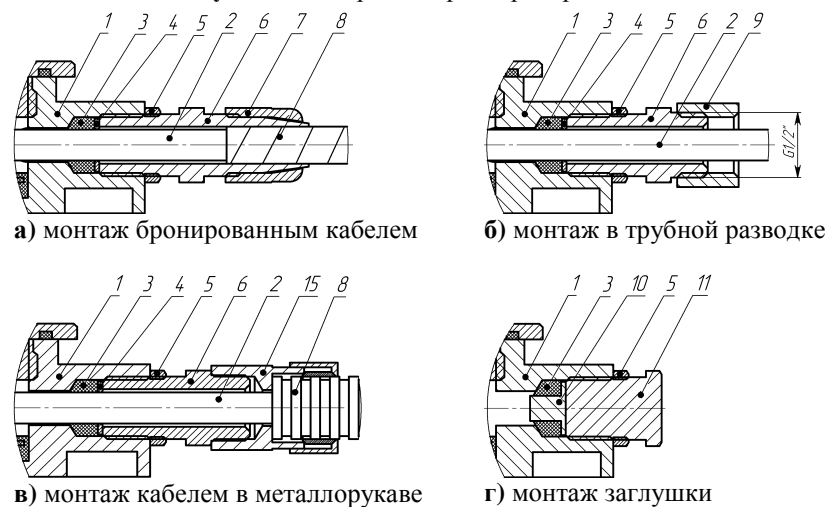


Рисунок 2. Габаритные размеры кронштейна.



1 – корпус; 2 – изоляция кабеля (макс. Ø 10 мм); 3 – кольцо уплотнительное; 4 – шайба; 5 – контргайка; 6 – штуцер; 7 – гайка; 8 – броня кабеля (макс. Ø 12 мм) или металлорукав; 9 – трубная муфта (в комплект не входит); 10 – заглушка; 11 – болт или штуцер; 15 – муфта для монтажа металлорукавом с условным проходом 15 мм (макс.).

Рисунок 3. Примеры монтажа.

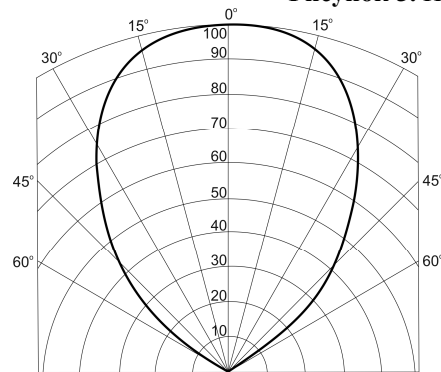
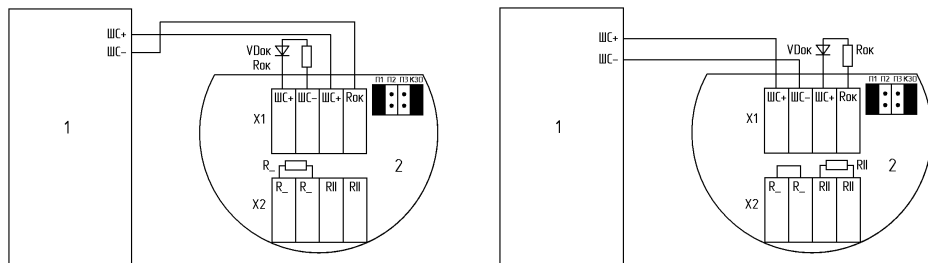
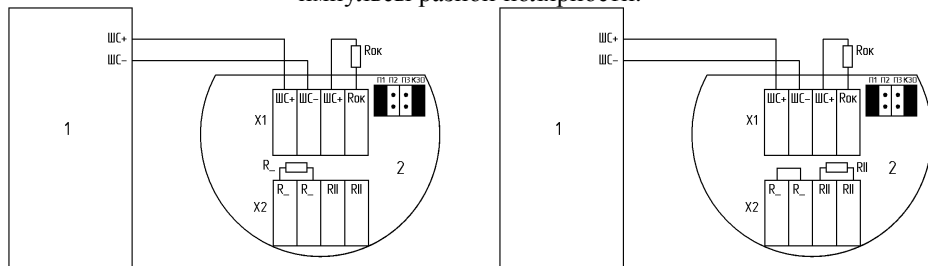


Рисунок 4. Зависимость дальности обнаружения очага пламени от угла обзора в процентах от максимального значения.



а) подключение на размыкание **б) подключение на замыкание**
Рисунок 5. Схемы подключения извещателя к пультам, использующим импульсы разной полярности.



а) подключение на размыкание **б) подключение на замыкание**
Рисунок 6. Схема подключения извещателя к пультам, использующим импульсы тока одной полярности или постоянный ток.

1 – пульт; 2 – извещатель; $R_$ – резистор, устанавливаемый при последовательном подключении извещателей в шлейфе; $R||$ – резистор, устанавливаемый при параллельном подключении извещателей в шлейфе; $R_{ок}$ – оконечный резистор, ограничивающий ток в шлейфе; $VD_{ок}$ – оконечный диод.

Примечания:

1. Элементы $R_$, $R||$, $R_{ок}$, $VD_{ок}$ устанавливаются при монтаже и выбираются в соответствии с применяемым ППКП (тип и номиналы указаны в паспорте на ППКП его производителем).
2. Для использования ключа на размыкание установить только резистор $R_$, резистор $R||$ в схему не устанавливать.
3. Для использования ключа на замыкание установить резистор $R||$, вместо резистора $R_$ установить перемычку.
4. Установкой перемычки КЗО включается функция контроля загрязненности смотрового окна.
5. Установкой перемычки П1, П2 или П3 выбирается чувствительность извещателя в соответствии с п. 2.6 настоящего паспорта. Без установленной перемычки извещатель работает по порогу 1 с максимальной чувствительностью.

13. СВЕДЕНИЯ ОБ ИЗГОТОВИТЕЛЕ

623700, Россия, Свердловская область, г. Березовский, ул. Ленина, 12
 Тел/факс: +7 (343) 351-05-07 (многоканальный)
 e-mail: market@eridan-zao.ru; <http://www.eridan-zao.ru>.

14. СЕРТИФИКАТЫ



Сертификат соответствия техническому регламенту Таможенного союза ТР ТС 012/2011, выдан ЗАО "Эридан" органом по сертификации взрывозащищенных средств измерения ОС ВСИ "ВНИИФТРИ".



Сертификат пожарной безопасности, выдан ЗАО "Эридан" органом по сертификации "ПОЖТЕСТ" ФГУ ВНИИПО МЧС России.



Система менеджмента качества предприятия соответствует требованиям ГОСТ ISO 9001-2011.

15. СВИДЕТЕЛЬСТВО О ПРИЕМКЕ

Извещатель ИПП-07е-330-1/2 заводской номер _____ комплектация К____ соответствует техническим условиям ТУ 4371-017-43082497-14, признан годным для эксплуатации.

Дата выпуска _____

Подпись, ответственного за приемку _____ МП
 (подпись)

16. СВИДЕТЕЛЬСТВО ОБ УПАКОВКЕ

Извещатель ИПП-07е-330-1/2 заводской номер _____ комплектация К____ упакован на ЗАО "Эридан" 623700 Свердловская обл. г. Березовский ул. Ленина д. 12 согласно требованиям, предусмотренным ТУ 4371-017-43082497-14.

Дата упаковки _____

Упаковку произвел _____ МП
 (подпись)

Изделие после упаковки принял _____
 (подпись)