



**Электронная проходная
со встроенным
картоприемником**

PERCo-KTC01.4

РУКОВОДСТВО ПОЛЬЗОВАТЕЛЯ





**Электронная проходная
со встроенным
картоприемником**

PERCo-KTC01.4

Руководство пользователя

СОДЕРЖАНИЕ

1	Назначение	3
2	Основные особенности	3
3	Устройство	5
4	Эксплуатация.....	6
4.1	Условия эксплуатации.....	6
4.2	Меры безопасности	6
4.3	Включение.....	6
4.4	Управление ЭП	7
4.5	Управление при помощи ПДУ.....	7
4.6	Управление от считывателей	9
4.7	Управление с компьютера	9
4.8	Принцип работы.....	10
4.9	Управление картоприемником.....	10
5	Действия в нестандартных ситуациях	12
5.1	Использование преграждающих планок «Антипаника».....	12
5.2	Механическая разблокировка ЭП.....	12
5.3	Автоматическая разблокировка ЭП	13

Уважаемые покупатели!

PERCo благодарит Вас за выбор электронной проходной нашего производства. Сделав этот выбор, Вы приобрели качественное изделие, которое, при соблюдении правил монтажа и эксплуатации, прослужит Вам долгие годы.

Данное руководство содержит сведения, необходимые для наиболее полного использования возможностей электронной проходной оператором контрольно-пропускного пункта.

Принятые в оуководстве сокращения и условные обозначения:

- ПДУ – пульт дистанционного управления;
- ПО – программное обеспечение;
- СКУД – система контроля и управления доступом;
- Устройство РУ – устройство радиуправления;
- ЭП – электронная проходная.

1 НАЗНАЧЕНИЕ

Электронная проходная **PERCo-KTC01.4** (далее – ЭП) предназначена для организации прохода на территорию объекта сотрудников/посетителей по постоянным/разовым пропускам на основе бесконтактных карт. При работе в составе Единой системы **PERCo-S-20** ЭП позволяет организовать изъятие пропусков по различным признакам (разовые пропуска, пропуска, идущие с нарушением времени и/или местоположения) при выходе с территории объекта.

ЭП предназначена для использования на предприятиях численностью до 500 человек (работающих в одну смену), или из расчета пиковой пропускной способности 30 проходов в минуту.

2 ОСНОВНЫЕ ОСОБЕННОСТИ

- Управление ЭП может осуществляться с помощью следующих устройств:
 - ПДУ;
 - устройства РУ (брелок);
 - считывателей (при поднесении карт доступа);
 - компьютера (при подключении к локальной вычислительной сети).
- При работе в составе Единой системы **PERCo-S-20** ЭП позволяет организовать изъятие пропусков по различным признакам (разовые пропуска, пропуска, идущие с нарушением времени и/или местоположения) при выходе с территории объекта.
- На ЭП подается безопасное для человека напряжение питания.
- ЭП имеет низкое энергопотребление.
- При выключении питания оба направления прохода остаются в том состоянии, в котором они были на момент выключения: в закрытом, если данное направление было закрыто на момент выключения, или в открытом, если данное направление было открыто на момент выключения.
- Установлены оптические датчики контроля поворота преграждающих планок, позволяющие корректно фиксировать факт прохода.
- Замок механической разблокировки позволяет при необходимости разблокировать ЭП с помощью ключа (обеспечить свободный поворот преграждающих планок).
- Считыватели бесконтактных карт установлены внутри стойки.

- Зоны работы считывателей находятся в зонах размещения блоков индикации.
- В торцевой крышке со стороны выхода расположена приемная щель картоприемника, имеющая внутреннюю подсветку. Контейнер картоприемника также расположен со стороны выхода, закрыт замком и имеет легкий доступ для обслуживания. Со стороны входа приемная щель на торцевой крышке закрыта заглушкой.

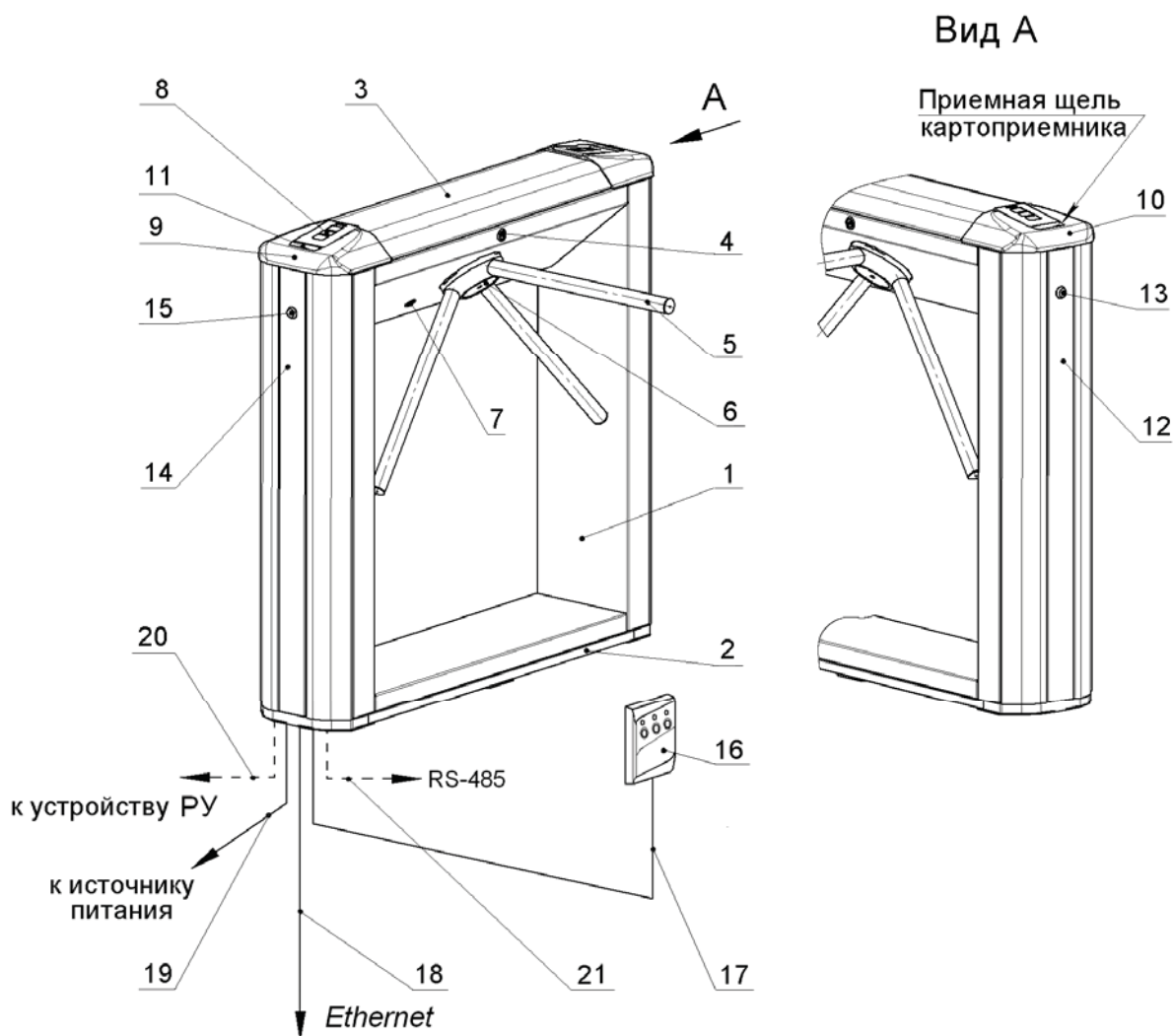


Рисунок 1. Устройство ЭП:

Стандартный комплект поставки: 1 – каркас; 2 – основание; 3 – крышка; позиции 1-3 образуют стойку; 4 – замок крышки; 5 – планка преграждающая, 6 – крышка, закрывающая места крепления преграждающих планок; 7 – замок механической разблокировки; 8 – блок индикации; 9, 10 – крышки торцевые со считывателями; 11 – заглушка; 12 – контейнер картоприемника; 13 – замок контейнера; 14 – заглушка; 15 – замок заглушки; 16 – ПДУ; 17 – кабель ПДУ;

Не входят в стандартный комплект поставки: 18 – кабель подключения к локальной вычислительной сети, 19 – кабель питания; 20 – кабель устройства РУ; 21 – кабель подключения дополнительных устройств по RS-485.

3 УСТРОЙСТВО

ЭП состоит из стойки со встроенными контроллером и двумя считывателями, трех преграждающих планок и ПДУ (см. рисунок 1). После каждого прохода человека через ЭП преграждающие планки автоматически доворачиваются до исходного положения.

Для информирования о текущем состоянии ЭП на обоих торцах стойки расположены блоки индикации, под каждым из которых внутри стойки находится встроенный считыватель для считывания карт доступа. Блок индикации имеет три мнемонических индикатора (см. позицию 8 на рисунке 1 и рисунок 2):

а – зеленый индикатор разрешения прохода →
 б – желтый индикатор ожидания прохода (ожидания предъявления карты); →
 в – красный индикатор запрета прохода. →



Рисунок 2. Мнемонические индикаторы блока индикации

К стойке подключается кабелем ПДУ (см. позиции 9-10 на рисунке 1 и рисунок 3), который имеет:

- три кнопки для задания режимов работы ЭП;
- три световых индикатора (два зеленых над крайними кнопками и красный над средней кнопкой).

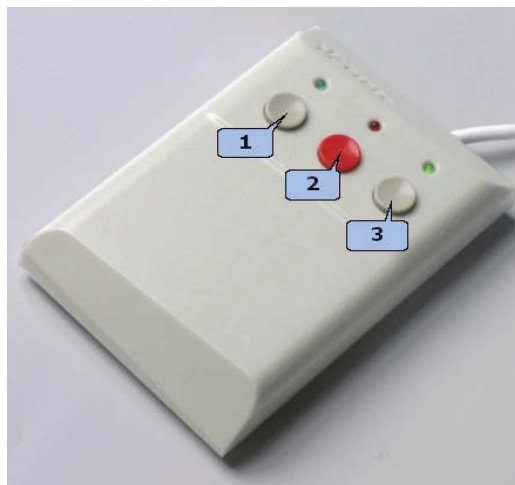


Рисунок 3. ПДУ

1, 3 – кнопки **Разрешение прохода**; 2 – кнопка **Запрет прохода**;

Левая и правая кнопки (далее – кнопки **Разрешение прохода**) предназначены для разблокировки ЭП в соответствующих направлениях: левая кнопка – в левом направлении, правая – в правом. Средняя кнопка (далее – кнопка **Запрет прохода**) предназначена для запрета прохода через ЭП.

Управление ЭП с помощью ПДУ, индикация на нем и на блоках индикации в зависимости от режимов работы ЭП при ее эксплуатации описаны ниже в разделе 4.5.

4 ЭКСПЛУАТАЦИЯ

4.1 Условия эксплуатации



Внимание!

Эксплуатация ЭП разрешается при температуре окружающего воздуха от +1°C до +40°C и относительной влажности воздуха до 80% при +25°C.

ЭП по устойчивости к воздействию климатических факторов соответствует условиям УХЛ4 по ГОСТ15150-69 (для эксплуатации в помещениях с искусственно регулируемые климатическими условиями).



Не допускаются:

- рывки и удары по ЭП;
- перемещение через зону прохода предметов, превышающих ширину проема прохода;
- разборка и регулировка узлов, обеспечивающих работу ЭП, кроме работ по техническому обслуживанию и устранению возможных неисправностей, перечисленных в руководстве по эксплуатации ЭП;
- использование при чистке ЭП веществ, способных вызвать повреждения поверхностей и коррозию деталей.

4.2 Меры безопасности

При эксплуатации ЭП необходимо соблюдать общие правила безопасности при использовании электрических установок.



Запрещается!

- Эксплуатировать ЭП в условиях, не соответствующих требованиям п. 4.1;
- Эксплуатировать ЭП при напряжении питания, отличающемся от указанного в разделе «*Основные технические характеристики*» руководства по эксплуатации ЭП.

Источник питания следует эксплуатировать с соблюдением мер безопасности, приведенных в его эксплуатационной документации.

4.3 Включение

Убедитесь в правильности всех подключений ЭП. Проверьте, что преграждающие планки находятся в исходном положении (зона прохода перекрыта преграждающей планкой). Проверьте, что замок механической разблокировки закрыт (функция механической разблокировки выключена, см. п. 5.2). Убедитесь, что контейнер картоприемника находится в рабочем положении. Подключите источник питания к сети с напряжением и частотой, указанными в его паспорте.

Включите источник питания. На блоках индикации загорятся желтые индикаторы ожидания прохода, на ПДУ загорится красный индикатор над кнопкой **Запрет прохода**.

4.4 Управление ЭП

Управление ЭП как элементом системы контроля и управления доступом (СКУД) возможно с ПДУ, устройства РУ, от считывателей (при поднесении карт доступа) и с компьютера при подключении к локальной вычислительной сети.

Каждое направление ЭП обеспечивает следующие режимы работы (устанавливаются на компьютере):

- «Открыто» – ЭП в соответствующем направлении находится в разблокированном состоянии, нажатие на кнопку ПДУ для этого направления игнорируется;
- «Контроль» – ЭП в соответствующем направлении находится в заблокированном состоянии, нажатие на кнопку ПДУ для этого направления либо предъявление считывателю этого направления карты доступа, дающей право на проход, приводит к разблокировке ЭП в этом направлении на время, заданное в процессе конфигурации системы;
- «Закрыто» – ЭП в соответствующем направлении находится в заблокированном состоянии, нажатие кнопки ПДУ для данного направления игнорируется; при предъявлении карты доступа считывателю данного направления произойдет событие нарушения прав доступа.

4.5 Управление при помощи ПДУ

Управление ЭП при помощи ПДУ возможно при заданном на компьютере режиме работы «Контроль». Задание режимов прохода и их индикация осуществляется в соответствии с таблицей 1.

Особенности задания режимов работы:

- направления прохода независимы друг от друга, т.е. задание режима прохода в одном направлении не изменяет заданный режим прохода в другом направлении;
- режим *"Однократный проход в заданном направлении"* может быть изменен на режим свободного прохода в этом же направлении или режим *"Запрет прохода"*;
- режим *"Свободный проход в заданном направлении"* может быть изменен только на режим *"Запрет прохода"*;
- после включения источника питания исходное состояние ЭП – режим работы *"Запрет прохода"* (при закрытом замке механической разблокировки);
- в режиме однократного прохода ЭП автоматически блокируется после прохода человека в данном направлении;
- если проход не выполнен в течение времени удержания в открытом состоянии, ЭП автоматически блокируется; время удержания ЭП в открытом состоянии отсчитывается с момента нажатия на ПДУ разрешающей кнопки, устанавливается в программном обеспечении и составляет "по умолчанию" 4 секунды;
- в режиме разрешения прохода в обоих направлениях после совершения прохода в одном направлении возобновляется отсчет времени удержания в открытом состоянии для другого направления;
- при одновременном поступлении команд управления от автономных устройств и элементов СКУД будет выполняться команда с более высоким приоритетом (перечислены в порядке уменьшения приоритета): команда от считывателя – команда от компьютера – команда от ПДУ.

Таблица 1. Режимы прохода, задаваемые от ПДУ

№	Режим работы	Действия оператора	Индикация на ПДУ	Индикация на крышках стойки	Состояние ЭП
1	« <i>Запрет прохода</i> » (ЭП закрыта для входа и выхода)	Кратковременно нажмите кнопку Запрет прохода	Горит красный индикатор	Горят желтые индикаторы на обеих крышках ЭП	Вращение преграждающих планок заблокировано. Зона прохода перекрыта преграждающей планкой
2	« <i>Однократный проход в заданном направлении</i> » (ЭП открыта для прохода одного человека в выбранном направлении и закрыта для прохода в другом направлении)	Кратковременно нажмите кнопку Разрешение прохода соответствующего направления	Горит зеленый индикатор над кнопкой, соответствующей направлению прохода	Горят зеленый индикатор направления прохода и желтый – противоположного направления	Возможен однократный поворот планок в заданном направлении. После поворота планки блокируются
3	« <i>Однократный проход в обоих направлениях</i> » (ЭП открыта для прохода по одному человеку в каждом направлении)	Кратковременно нажмите одновременно обе кнопки Разрешение прохода	Горят оба зеленых индикатора	Горят зеленые индикаторы на обеих крышках ЭП	Возможен однократный поворот планок сначала в одном, а затем в другом направлении. После поворота планок дальнейшее их вращение в этом направлении блокируется
4	« <i>Свободный проход в заданном направлении</i> » (ЭП открыта для свободного прохода в выбранном направлении и закрыта для прохода в противоположном)	Кратковременно нажмите одновременно кнопку Запрет прохода и кнопку Разрешение прохода соответствующего направления	Горит зеленый индикатор над кнопкой, соответствующей направлению прохода	Горят зеленый индикатор направления прохода и желтый – противоположного направления	Возможен многократный (неограниченное число раз) поворот планок в заданном направлении

№	Режим работы	Действия оператора	Индикация на ПДУ	Индикация на крышках стойки	Состояние ЭП
5	«Свободный проход в одном направлении и однократный проход в другом направлении» (ЭП открыта для свободного прохода в одном направлении и однократного прохода в другом)	Кратковременно нажмите одновременно кнопку Запрет прохода и кнопку Разрешение прохода , соответствующую направлению свободного прохода; затем кратко нажмите другую кнопку Разрешение прохода	Горят оба зеленых индикатора	Горят зеленые индикаторы на обеих крышках ЭП	Возможен многократный (неограниченное число раз) поворот планок в направлении свободного прохода и однократный поворот планок в направлении однократного прохода
6	«Свободный проход в обоих направлениях» (ЭП открыта для свободного прохода в обоих направлениях)	Кратковременно нажмите одновременно все три кнопки	Горят оба зеленых индикатора	Горят зеленые индикаторы на обеих крышках ЭП	Возможен многократный (неограниченное число раз) поворот планок в любом направлении

4.6 Управление от считывателей

Для управления ЭП от встроенных считывателей предъявлением карт доступа необходимо внесение списка карт в программное обеспечение. Это позволяет организовать контроль прохода на объект по принципу «свой/чужой» с сохранением событий в энергонезависимой памяти контроллера.

Для предъявления карты доступа необходимо поднести ее к зоне работы считывателя. При предъявлении карты доступа, если она исправна и срок ее действия не истек, ЭП разблокируется и на блоке индикации со стороны предъявления карты загорается зеленый индикатор разрешения прохода. После прохода ЭП и индикация возвращаются в исходное состояние.

При предъявлении незарегистрированной карты на блоке индикации загорается красный индикатор запрета прохода, ЭП не разблокируется, включается звуковой сигнал; через 3 с индикация возвращается в исходное состояние.

4.7 Управление с компьютера

Управление ЭП с компьютера возможно в составе локальной сети *Ethernet* и может производиться посредством Web-интерфейса контроллера ЭП или при помощи следующего ПО, установленного на компьютер, в соответствии с *Руководством пользователя* на данное ПО:

- Сетевое «**Базовое ПО S-20**» *PERCo-SN01 (PERCo-SS01 «Школа»)*;
- Сетевое «**Расширенное ПО S-20**» *PERCo-SN02 (PERCo-SS02 «Школа»)*.



Примечание

Электронные версии *Руководств пользователя* на Web-интерфейс и ПО доступны на сайте компании **PERCo**, по адресу <http://www.perco.ru> в разделе **Поддержка > Документация**

4.8 Принцип работы

При поступлении сигнала «разрешение прохода» (с ПДУ, устройства РУ, считывателя или компьютера) преграждающие планки разблокируются, и становится возможным проход в заданном направлении.

При повороте преграждающих планок на 67° ЭП фиксирует факт прохода в данном направлении.

В режиме однократного прохода после поворота преграждающих планок на 67° (либо по истечении времени удержания в открытом состоянии с момента нажатия на ПДУ разрешающей кнопки, см. п. 4.5) проход в данном направлении закрывается (возможен доворот на 53° для завершения прохода), и ЭП готова выполнить следующую команду.

В режиме свободного прохода после поворота преграждающих планок на 67° проход в данном направлении остается открытым.

При возвращении преграждающих планок к исходному положению (поворот на 112°) фиксируется возвращение стойки ЭП в исходное состояние.

4.9 Управление картоприемником

Дополнительные настройки

4.9.1 При заводском исполнении установки механизма картоприемника выполните в модуле «Конфигуратор» программного обеспечения (ПО) СКУД **PERCo-S-20** следующие необходимые настройки считывателя №1:

1. в параметре считывателя **Дополнительные выходы, активизируемые при предъявлении валидных идентификаторов гостей** установите опцию **Активизировать дополнительный выход №3 на Время срабатывания**; активизация этого выхода будет сигналом «Изъять карту» для картоприемника;
2. разрешите параметр считывателя **Подтверждение от ДУ** для режима «Контроль» и сделайте активной опцию **Верифицировать идентификаторы Посетителей при проходе**; в этом случае подтверждением для контроллера доступа будет сигнал картоприемника «Карта изъята»;
3. в параметрах считывателя установите требуемое **Время ожидания подтверждения при верификации**; в течение этого времени контроллер доступа будет ожидать сигнал «Карта изъята».

4.9.2 При установке механизма картоприемника в месте установки считывателя №2 выполните в модуле «Конфигуратор» программного обеспечения (ПО) СКУД **PERCo-S-20** необходимые настройки считывателя №2, подобно описанным выше, при этом настройки считывателя №1 необходимо установить в исходное положение.

4.9.3 В параметрах дополнительного входа №1 можно задать требуемую реакцию контроллера доступа на событие «Активизация дополнительного входа». Это событие наступит при получении от картоприемника сигнала «Авария».

Алгоритм работы механизма картоприемника при изъятии карт посетителей.

4.9.4 При ожидании прохода контроллер доступа находится в исходном режиме «Контроль» и блокирует ИУ. При этом режиме на блоках индикации ЭП горят желтые индикаторы.

4.9.5 При предъявлении разовой карты посетителя¹ считывателю, установленному совместно с механизмом картоприемника, контроллер ЭП в соответствии с установленной опцией переходит в режим «Ожидание верификации». При этом режиме индикация считывателя со стороны картоприемника гаснет и щель картоприемника подсвечивается мигающей голубой светодиодной подсветкой. После этого при наличии карты в приемной щели контроллером выдается команда на открытие шторки механизма картоприемника, и карта проваливается в контейнер. Если оптический датчик зафиксирует отсутствие карты в приемной щели картоприемника, то команда на изъятие карты не поступит. При падении карты оптический датчик фиксирует факт перемещения карты в контейнер, после чего шторка механизма картоприемника закрывается.

4.9.6 После изъятия разовой карты посетителя контроллер доступа разблокирует ЭП, и на блоке индикации картоприемника загорается зеленый индикатор, **при этом управление от ПДУ на время действия сигнала по соответствующей линии невозможно.**

4.9.7 Если по истечении времени ожидания подтверждения сигнал «Карта изъята» от механизма картоприемника не поступит, то посетителю будет отказано в проходе (доступе); на блоке индикации ЭП в течение 2 с будет гореть красный индикатор, и одновременно будет звучать сигнал зуммера, после чего контроллер доступа вернется в исходный режим (см. п. 4.9.4).

4.9.8 После совершения прохода, либо по истечении времени, отводимого на проход (см. параметр **Время ожидания прохода** в *Руководстве по эксплуатации СКУД PERCo-S-20*), контроллер доступа возвращается в исходный режим (п 4.9.4), блокирует ИУ, и на блоке индикации считывателя снова загорается желтый индикатор.

4.9.9 При предъявлении постоянной карты сотрудника² сразу предоставляется возможность прохода (доступа) через ИУ; на блоке индикации ЭП загорается зеленый индикатор.

4.9.10 Используя сигнал «Авария», контроллер доступа получает от картоприемника информацию о нарушениях в работе механизма картоприемника.

4.9.11 При заклинивании механизма картоприемника в контроллер выдается сигнал «Авария» и включается постоянная подсветка приемной щели картоприемника.

¹ Посетителю для предъявления разовой карты на выходе с территории объекта необходимо вставить ее в щель для приема карт, расположенную в крышке ЭП.

² Сотруднику для предъявления постоянной карты достаточно поднести ее к щели для приема карт, расположенной в крышке (3).

4.9.12 При заполнении контейнера для приема карт начнет подсвечиваться приемная щель картоприемника в режиме мигания с периодом 2 секунды, тем самым предупреждая техперсонал о необходимости освободить контейнер от карт. Если контейнер не освобожден, то после приема еще 10 карт работа картоприемника блокируется, в контроллер выдается сигнал «Авария», подсветка приемной щели становится постоянной. Разблокировка картоприемника происходит автоматически после освобождения его контейнера от карт.

5 ДЕЙСТВИЯ В НЕШТАТНЫХ СИТУАЦИЯХ

5.1 Использование преграждающих планок «Антипаника»

Дополнительным аварийным выходом могут служить преграждающие планки «Антипаника». Конструкция этих планок позволяет быстро организовать свободный проход без применения специальных средств или инструментов.

Для этого необходимо потянуть планку, перекрывающую зону прохода, в осевом направлении в сторону от стойки до высвобождения механизма поворота планки, и затем сложить планку, опустив ее вниз (см. рисунок 4).

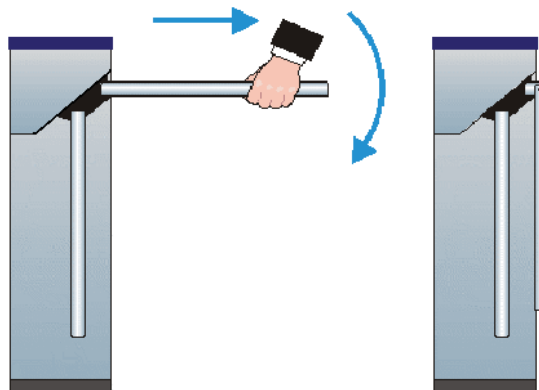


Рисунок 4 – Использование преграждающих планок «Антипаника»

5.2 Механическая разблокировка ЭП

Функция механической разблокировки ЭП предназначена для разблокировки преграждающих планок в аварийной режиме, например, при выходе из строя источника питания. Для механической разблокировки ЭП выполните следующие действия:

- вставьте ключ в замок механической разблокировки (см. поз. 7, рисунок 1);
- поверните ключ по часовой стрелке до упора (откройте замок, при этом механизм секретности выдвинется из корпуса);
- убедитесь в том, что ЭП разблокирована, повернув рукой преграждающие планки на несколько оборотов в каждую сторону.

Выключение функции механической разблокировки ЭП производится в следующем порядке:

- установите преграждающие планки в исходное положение;
- нажмите на механизм секретности замка механической разблокировки, утопив его в корпус до щелчка;
- убедитесь в том, что ЭП заблокирована и преграждающие планки не вращаются ни в одну сторону.

5.3 Автоматическая разблокировка ЭП

При работе в составе системы **PERCo-S-20** в случае возникновения пожара или других нештатных ситуаций предусмотрена возможность перевода ЭП в режим *Fire Alarm*. В этом режиме ЭП разблокируется для прохода в обоих направлениях, другие команды управления ЭП при этом игнорируются.

Для перевода ЭП в режим *Fire Alarm* необходимо подать управляющий сигнал на ЭП с устройства аварийной разблокировки, им может являться прибор ППКОП или аварийная кнопка.

Подключение устройства аварийной разблокировки производится на любой свободный вход контроллера ЭП в соответствии с «*Руководством по эксплуатации*» на данное изделие. При этом в конфигурации используемого входа в сетевом ПО **PERCo-S-20** для соответствующего ему ресурса **Дополнительный вход** должен быть выбран **Тип: Специальный**, а флажки у параметров **Сброс тревоги (Генератор тревоги)**, **Сброс сирены (Выход «С» ОПС)** должны быть сняты (порядок конфигурирования контроллера см. в *Руководстве пользователя ПО PERCo-S-20*).

ООО «Завод ПЭРКо»

Тел.: (812) 329-89-24, 329-89-25

Факс: (812) 292-36-08

Юридический адрес:

180600, г. Псков, ул. Леона Поземского, 123В

Техническая поддержка:

Call-центр: 8-800-775-37-05 (бесплатно)

Тел./факс: (812) 292-36-05

system@perco.ru – по вопросам обслуживания электроники систем безопасности

turnstile@perco.ru – по вопросам обслуживания турникетов и ограждений

locks@perco.ru – по вопросам обслуживания замков

soft@perco.ru – по вопросам технической поддержки программного обеспечения

www.perco.ru

Утв. 27.08.2014

Кор. 27.08.2014

Отп. 28.08.2014



www.perco.ru

тел: 8 (800) 333-52-53