



Степень защиты:
IP66, IK10

Материал:
корпус и дверь:
листовая сталь 1,2 мм
монтажная панель:
листовая сталь 2,0 мм

Поверхность:
корпус и дверь: структурное порошковое напыление RAL 7035
монтажная панель: цинковое покрытие

Уплотнение:
дверь:
вспененный полиуретан

Замок:
язычковый с двойной бородкой

Петля:
угол открывания до 180°

Комплект поставки:
корпус, дверь, монтажная панель,
ключ, упаковка

Опции:
специальный цвет окраски,
специальные размеры

Принадлежности:
подробную информацию см. на стр. 90 – 168

Детальный чертеж:
см. на стр. 176

Код шкафа	Высота, мм	Ширина, мм	Глубина, мм	Вес, кг
MES 20.20.08	200	200	80	1,7
MES 20.20.12	200	200	120	2,0
MES 30.20.12	300	200		2,8
MES 30.30.12		300		4,0
MES 40.30.12		300		5,2



Распределительный шкаф MES глубиной 80 и 120 мм

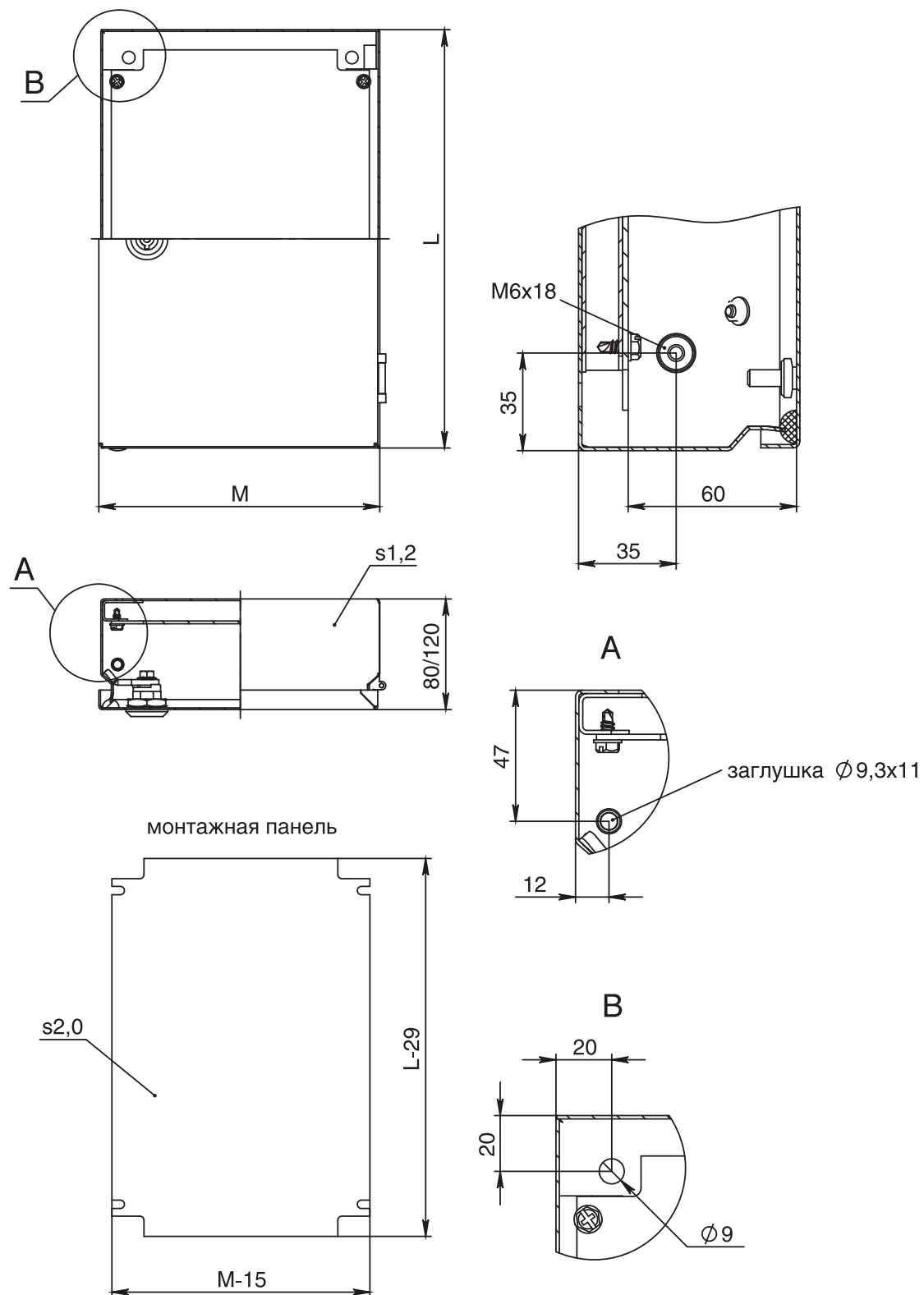


Таблица с размерами:
см. на стр. 179